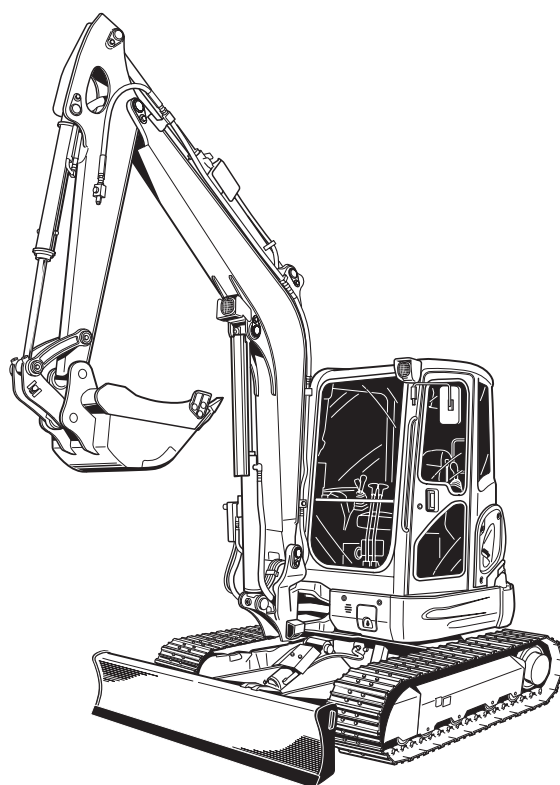


**ILLUSTRATED PARTS LIST  
LISTE DES PIÉCES  
STÜCK LISTE**

# **KUBOTA**

**MODEL  
MODELE KX057-4  
MODELL**

**EXCAVATOR  
PELLETEUSE  
BAGGER**



**Kubota**

97899-10920  
SEPT.  
SEPTEMBRE 2009  
SEPT.

## **NOTICE**

This Parts List is for the following purposes.

1. When ordering parts, check with this Parts List to confirm the part number and the name of parts.
2. When making repairs, refer to the illustrations in this Parts List.
3. This Parts List is subject to change without notice.

## **NOTE**

Utilisation de ce livre

1. A la commande d'une pièce, chercher la référence et le nom de la pièce.
2. Pour les réparations, employez les illustrations.
3. La liste des pièces peut-être modifiée sans préavis.

## **ACHTUNG**

Die vorliegende Stückliste ist zur Verwendung der folgenden Fälle aufzubewahren:

1. Bei Bestellung der Teile anhand dieser Liste die Kennzahl und die Bezeichnung der Teile feststellen.
2. Bei Reparatur auf die Figur in der Stückliste Bezug nehmen.
3. Änderungen dieser Bestandteilliste vorbehalten.

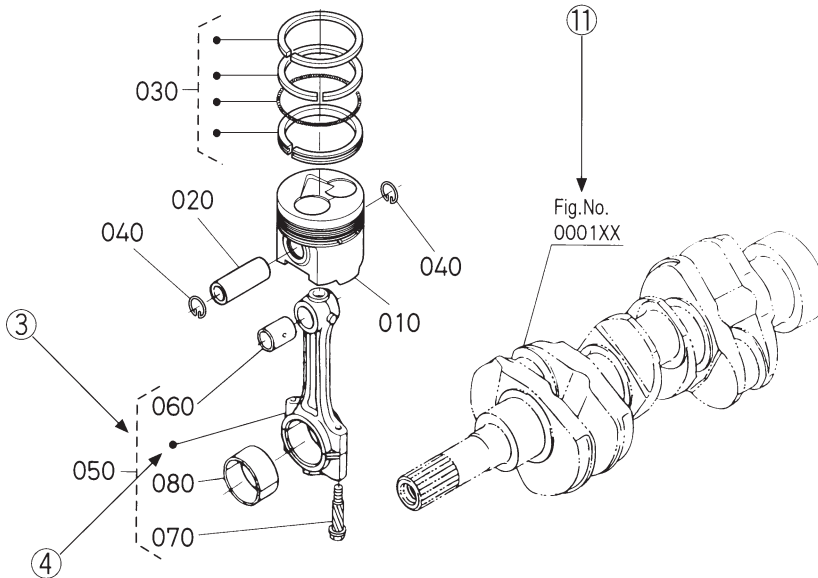
# INSTRUCTIONS INSTRUCTION ERKLÄRUNG

①  
↓  
010200

PISTON AND CRANKSHAFT  
PISTON ET VILEBREQUIN  
KOLBEN UND KURBELWELLE

②  
↓  
[ B ]  
[ B ]  
[ B ]

⑩ → S.No. ; A: ≤15000, B: 14000 to 15000



REF. No. POS.No. BILD-Nr.	PART No. REFERENCE BESTELL-Nr.	PART NAME	DESIGNATION	BEZEICHNUNG	QTY./S.No. QTE./No.S. STUECK/S.Nr.		I.C.	REMARKS REMARQUES BEMERKUNGEN
					A	B		
010	15800-0000-0	PISTON	PISTON	KOLBEN	1 ≤15000	1 ≤15000		[Example-1]
010	15800-0000-2	PISTON	PISTON	KOLBEN	1 ≥15001	1 ≥15001		[Exemple-1]
020	15800-1000-0	PIN,PISTON	AXE DE PISTON	KOLBENBOLZEN	1 ≤15000	1 ≤15000		[Beispiel-1]
020	15800-1000-2	PIN,PISTON	AXE DE PISTON	KOLBENBOLZEN	1 ≥15001	1 ≥15001	≠	[Example-2]
030	15800-2000-0	ASSY PISTON RING	ENS.JEU DE SEGMENTS	KOLBENRINGE	1 ≤15000	1 ≤15000		[Exemple-2]
030	15830-2000-0	ASSY PISTON RING	ENS.JEU DE SEGMENTS	KOLBENRINGE	1 ≥15001	1 ≥15001		[Beispiel-2]
								[Example-3]
								[Exemple-3]
								[Beispiel-3]

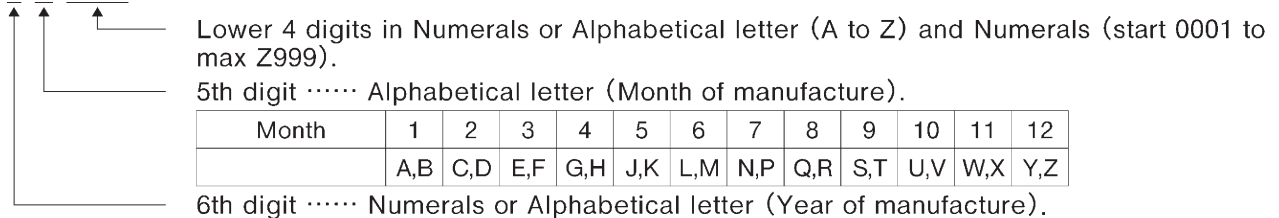
A:XXXXX, B:XXXXX

- ① Fig. No. .... Represents No. corresponding to each group name.
- ② Specifications ..... The types and destinations of sister models are indicated. These indications are given to tell their relevant pages in this book.  
(for sister models)
- ③ Components ..... The components of an assembly are identified by a bracket of dotted lines.
- ④ Point ..... Indicates that the parts is not sold independently.  
The assembly (Ref.No.050) containing the part needs to be ordered.
- ⑤ REF. No. .... Reference numbers are assigned to parts in the illustration.The code number of a part in the illustration can be identified by referring to the same reference number in the parts list.
- ⑥ Model name ..... The name of the basic model is indicated in this column. Other applicable models are indicated on the “REMARKS” column ⑨.
- ⑦ S. No. .... Indicates a group of serial numbers to which a design change is applied.  
(serial No.)

Engine Serial No.

7 J 0001

7 K A001



Lower 4 digits in Numerals or Alphabetical letter (A to Z) and Numerals (start 0001 to max Z999).

5th digit ..... Alphabetical letter (Month of manufacture).

Month	1	2	3	4	5	6	7	8	9	10	11	12
	A,B	C,D	E,F	G,H	J,K	L,M	N,P	Q,R	S,T	U,V	W,X	Y,Z

6th digit ..... Numerals or Alphabetical letter (Year of manufacture).

Year	1998	1999	2000	01	02	03	04	05	06	07	08	09	10	11
	W	X	Y	1	2	3	4	5	6	7	8	9	A	B

- ⑧ I. C. .... Indicates the interchangeability of parts due to design change.  
(interchangeability)  
  
 Example-1 ..... ← indicates that a new part can replace an old part, but not vice versa.  
 15800-0000-0 is applicable to the first serial number to S. No. 15000.  
 15800-0000-2 is applicable to the first serial number and above.  
 Example-2 ..... ≠ indicates that the new and old parts are not interchangeable.  
 15800-1000-0 is applicable to the first serial number to S. No. 15000.  
 15800-1000-2 is applicable to S. No. 15001 and above.  
 Example-3 ..... ↔ indicates that the new and old parts are interchangeable. Both 15800-2000-0 and 15830-2000-0 are applicable to the first serial number and above.
- ⑨ REMARKS 1 ..... In this column, enter other applicable model names, dimensions and other special items. The following symbols and abbreviations are used throughout this book.  
 29\*12.00-15 ... Tire size    sq.m .... m<sup>2</sup>    sq.mm .... mm<sup>2</sup>  
 cu.m .... m<sup>3</sup>    cu.mm ... mm<sup>3</sup>    D ... Diameter    L .... Length
- ⑩ REMARKS 2 ..... The following expressions are used in NOTE for each group.  
 Machines' serial numbers are indicated as follows.  
 <=15000 ..... Serial number below 15000.  
 >=15001 ..... Serial number above 15001.  
 14000 to 15000 ..... Serial number 14000 to 15000.  
 For some models, the above expressions may also be used REMARKS 1 ⑨.
- ⑪ Fig. No. .... Indicates the numbers of figures for the parts that are shown in virtual images.  
(virtual images)  
 A figure number with XX means that there are two or more figures depending on the sister models.

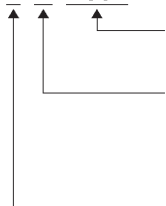


- ① No. de Fig. .... Représente le No. de chaque nom de groupe.
- ② Spécifications ..... Les types et les destinations des modèles soeurs sont indiqués. Ces indications (pour modèles soeurs) sont données pour donner leurs pages relatives dans ce livre.
- ③ Composantes ..... Les composantes d'un ensemble sont identifiées par des parenthèses en pointillé.
- ④ Point ..... Indique que la pièce n'est pas à vendre toute seule.  
Elle doit être commandée avec l'ensemble (POS.No. 050) qui la contient.
- ⑤ POS.No. .... Des numéros de position sont donnés aux pièces représentées dans l'illustration.  
Le référence d'une pièce de l'illustration peut être identifié en se reportant au même numéro de position indiqué dans la liste des pièces détachées.
- ⑥ Nom de type ..... Le nom du type de base est indiqué dans cette colonne. Les autres modèles sont indiqués dans la colonne des "REMARQUES" ⑨.
- ⑦ No. S. .... Indique un groupe de numéros de série qui a subit des modifications de modèle.  
(No. de série)

No. de série de moteur

7 J 0001

7 K A001



4 chiffres inférieurs en lettres numéraux ou alphabétiques (de A à Z) et numéraux (de 0001 jusqu'à Z999 au maximum).

5<sup>ème</sup> chiffre ..... Lettre alphabétique (Mois de fabrication).

Mois	1	2	3	4	5	6	7	8	9	10	11	12
	A,B	C,D	E,F	G,H	J,K	L,M	N,P	Q,R	S,T	U,V	W,X	Y,Z

6<sup>ème</sup> chiffre ..... Numéral ou lettre alphabétique (Année de fabrication).

Année	1998	1999	2000	01	02	03	04	05	06	07	08	09	10	11
	W	X	Y	1	2	3	4	5	6	7	8	9	A	B

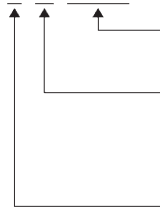
- ⑧ I. C. .... Indique la permutabilité des pièces due à un changement dans le modèle.  
(permutabilité)  
Exemple-1 ..... ← indique que la nouvelle pièce peut remplacer la vieille, mais pas vice versa.  
Le 15800-0000-0 s'applique au premier numéro de série jusqu'au No.S. 15000.  
Le 15800-0000-2 s'applique au premier numéro de série et à ceux ci-dessus.  
Exemple-2 ..... ≠ indique que la nouvelle et vieille pièces sont permutables.  
Le 15800-1000-0 s'applique au premier numéro de série jusqu'au No.S. 15000.  
Le 15800-1000-2 s'applique au No.S. 15001 et à ceuxci-dessus.  
Exemple-3 ..... ↔ indique que la nouvelle pièce et la vieille pièce sont interchangeable. Toules deux numéros 15800-2000-0 et 15830-2000-0 sont applicables a premier numéro de cette depuis.
- ⑨ REMARQUES 1 ... Cette colonne renferme d'autres noms de modèles applicables, les dimensions et autres éléments spéciaux.  
Les symboles abrégés suivants sont utilisés dans l'ensemble de ce manuel.  
29\*12.00-15 ... Dimension des pneus sq.m ... m<sup>2</sup> sq.mm ... mm<sup>2</sup>  
cu.m ... m<sup>3</sup> cu.mm .. mm<sup>3</sup> D ... Diamètre L ... Longueur
- ⑩ REMARQUES 2 ... Les expressions suivantes sont utilisées dans la NOTE de chaque groupe.  
Les numéros de série des machines sont indiqués de la manière suivante.  
<=15000 ..... Numéros de série au-dessous de 15000.  
>=15001 ..... Numéros de série au-dessus de 15001.  
14000 to 15000 ..... Numéros de série 14000 à 15000.  
Pour certaines modèles, les expressions ci-dessus peuvent aussi être utilisées dans la rubrique des REMARQUES 1 ⑨.
- ⑪ No. de Fig. .... Indique les numéros de figures pour les pièces qui sont illustrées dans les images (images virtuelles) virtuelles. Un numéro de figure avec XX signifie qu'il y a plus de deux figures selon les modèles soeurs.

- ① Abb. Nr. .... Diese Nummer bezieht sich auf die jeweilige Gruppenbezeichnung.
- ② Spezifikationen .... Die Typen und Bestimmungsorte der Schwestermodelle sind angegeben. Die (für Schwestermodelle) Angaben beziehen sich auf die entsprechenden Seiten in diesen Handbuch.
- ③ Einzelteile ..... Die Einzelteile einer Baugruppe sind durch eine Klammer aus gestrichelten Linien gekennzeichnet.
- ④ Punkte ..... Punktierung zeigt an, daß das entsprechende Teil nicht einzeln erhältlich ist. Die gesamte Baugruppe, die dieses Teil beinhaltet muß bestellt werden. (BILD-Nr. 050).
- ⑤ BILD-Nr. .... Die Teile in den Abbildungen sind mit Bezugsnummern versehen. Die Kennnummer eines der abgebildeten Teile erhalten Sie, wenn Sie unter der Bezugsnummer in der Ersatzteilliste nachsehen.
- ⑥ Typenbezeichnung ... In dieser Spalte wird die Bezeichnung des Grundtype aufgeführt. Weiter Modelle, die verwendet werden können werden unter "BEMERKUNGEN" in Spalte ⑨ angegeben.
- ⑦ S. Nr. .... Bezeichnet eine Gruppe Seriennummern, bei der Änderungen in der Ausführung (Serien Nr.) vorgenommen wurden.

Motor-Serien-Nr.

7 J 0001

7 K A001



Untere 4 Stellen mit Ziffern oder mit Buchstabe (A bis Z) und Ziffern (von 0001 bis max. Z999).

5. Stelle ..... Buchstabe (Herstellungsmonat).

Monat	1	2	3	4	5	6	7	8	9	10	11	12
	A,B	C,D	E,F	G,H	J,K	L,M	N,P	Q,R	S,T	U,V	W,X	Y,Z

6. Stelle ..... Buchstabe oder Ziffer (Herstellungsjahr).

Jahr	1998	1999	2000	01	02	03	04	05	06	07	08	09	10	11
	W	X	Y	1	2	3	4	5	6	7	8	9	A	B

- ⑧ I. C. .... Bezeichnet die Austauschmöglichkeit der Teile untereinander bei einer Änderung in (Austauschmöglichkeit) der Ausführung.
  - Beispiel- 1 ..... ← besagt, daß das alte Teil durch ein neues ersetzt werden kann, nicht jedoch umgekehrt. 15800-0000-0 bezieht sich auf die erste Serien Nr.bis S.Nr. 15000. 15800-0000-2 bezieht sich auf die erste Serien Nr.und darüber.
  - Beispiel- 2 ..... ≠ besagt, daß alte und neue Teile nicht austauschbar sind. 15800-1000-0 bezieht sich auf die erste Serien Nr.bis S.Nr. 15000. 15800-1000-2 bezieht sich auf S.Nr. 15001 und darüber.
  - Beispiel- 3 ..... ↔ besagt, daß alte und neue Teile austauschbar sind. Beiderseitig 15800-2000-0 und 15830-2000-0 bezieht sich auf die erste Serien Nr. und darüber.
- ⑨ BEMERKUNGEN 1 .. In dieser Spalte finden Sie weitere verwendbare Modellbezeichnungen, Abmessungen und andere besondere Angaben. Die folgenden Symbole und Abkürzungen werden im Gesamtext des Buches benutzt : 29\*12.00-15 ..... Reifengrößen sq.m ..... m<sup>2</sup> sq.mm ..... mm<sup>2</sup> cu.m ..... m<sup>3</sup> cu.mm ..... mm<sup>3</sup> D ..... Durchmesser L ..... Länge
- ⑩ BEMERKUNGEN 2 .. Die folgenden Ausdrücke werden in "NOTE" für jede Gruppe verwendet. Seriennummern von Maschinen werden wie folgt angezeigt :
  - <=15000 ... Seriennummern unter 15000.
  - >=15001 ..... Seriennummern über 15001.
  - 14000 to 15000 ..... Seriennummern 14000 bis 15000.
 Bei einigen Modellen können die oben genannten Ausdrücke auch in "ANMERKUNGEN 1 ⑨" verwendet werden.
- ⑪ Abb. Nr. .... Bezeichnet die Nummern der Abbildungen für die Teile, die in virtuellen Bildern (virtuellen Bildern illustriert sind) illustriert sind. Ein Abbildungsnummer mit XX bedeutet, daß sich zwei oder mehrere Abbildungen gemäß den Schwestermodellen befinden.

# SERIAL NUMBER

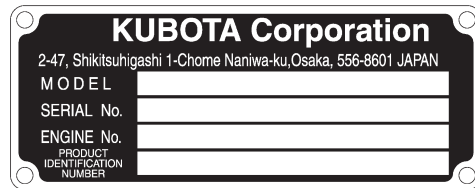
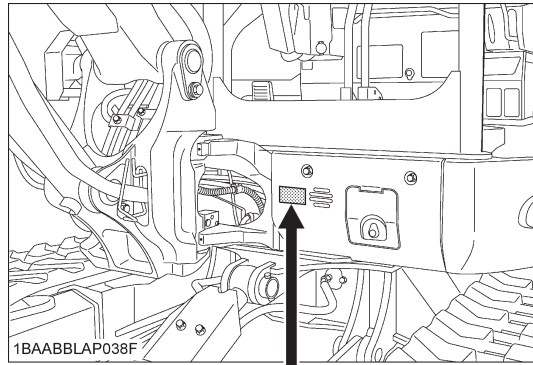
The model name, machine number and engine number of this product are described in their respective positions, as shown below. Note that their positions may be different depending on the specifications. Check the specifications of the product.

Excavator      Model      Serial No.  
\_\_\_\_\_

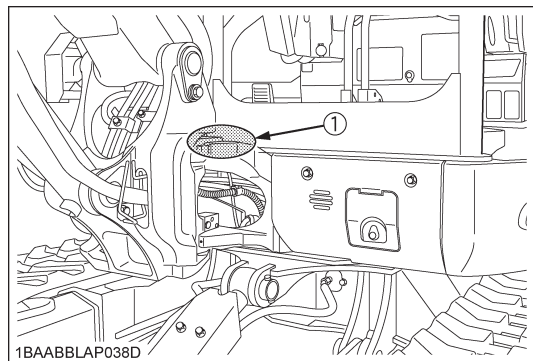
Engine      \_\_\_\_\_

Date of Purchase      \_\_\_\_\_

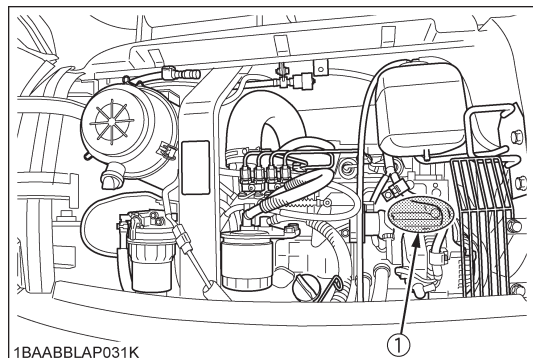
Name of Dealer      \_\_\_\_\_  
(To be filled in by purchaser)



1BAAABSAP099A



(1) Serial No.

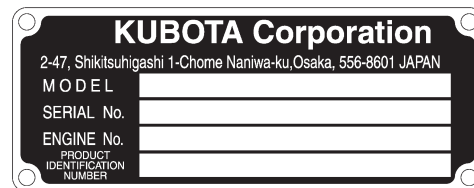
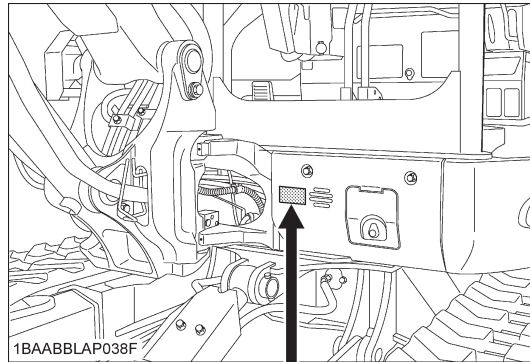


(2) Engine serial No.

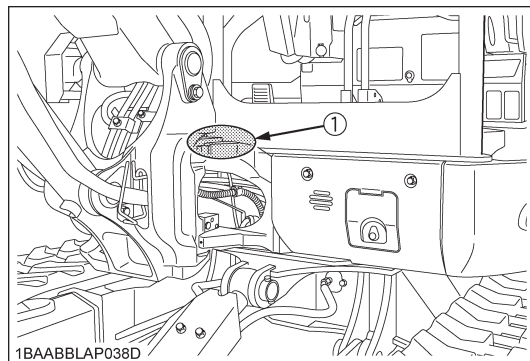
# NUMERO DE SERIE

Le nom du modèle, le numéro de la machine et le numéro du moteur de ce produit sont décrits dans leur position respective, comme il est montré ci-dessous. Il est à noter que ces positionnements peuvent être différents selon les données techniques. Vérifier les données techniques du produit.

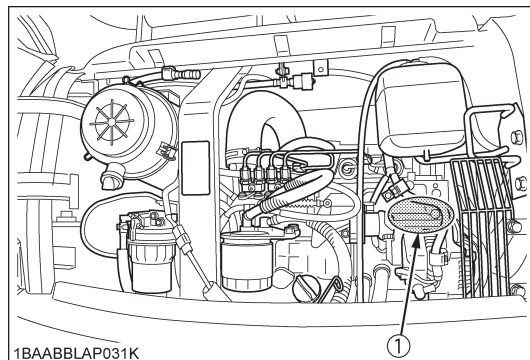
	MODELE	No. DE SERIE
Pelleteuse	_____	_____
Moteur	_____	_____
Date d'achat	_____	
Nom du concessionnaire (A remplir par le client)	_____	



1BAAABSAP099A



(1) No. DE SERIE



(2) No. DE SERIE DU MOTEUR

# SERIENNUMMER

Die Modellbezeichnung, die Maschinen- und die Motornummer dieses Produkts werden in ihren entsprechenden Positionen beschrieben (siehe unten). Wir weisen darauf hin, daß sich ihre Positionen je nach Spezifikation verändern können. Lesen Sie die produktspezifikationen.

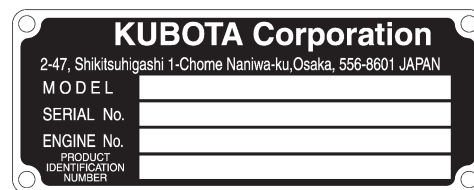
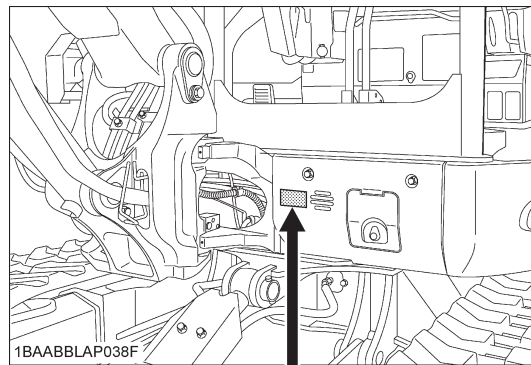
Modell                      Nummer

Bagger                      \_\_\_\_\_

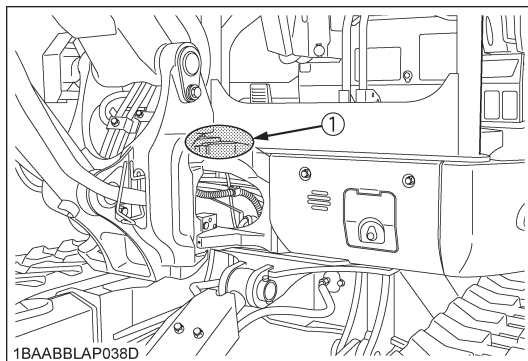
Motor                        \_\_\_\_\_

Datum des Kaufs        \_\_\_\_\_

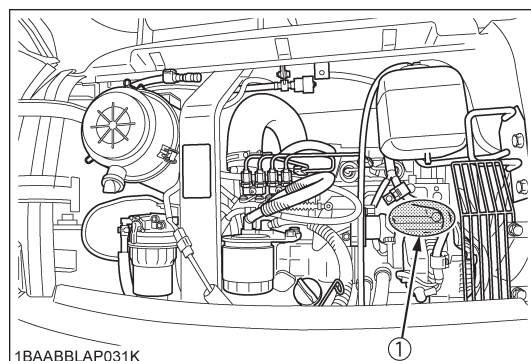
Name des Händlers     \_\_\_\_\_  
(durch den Eigentümer auszufüllen)



1BAAABSAP099A



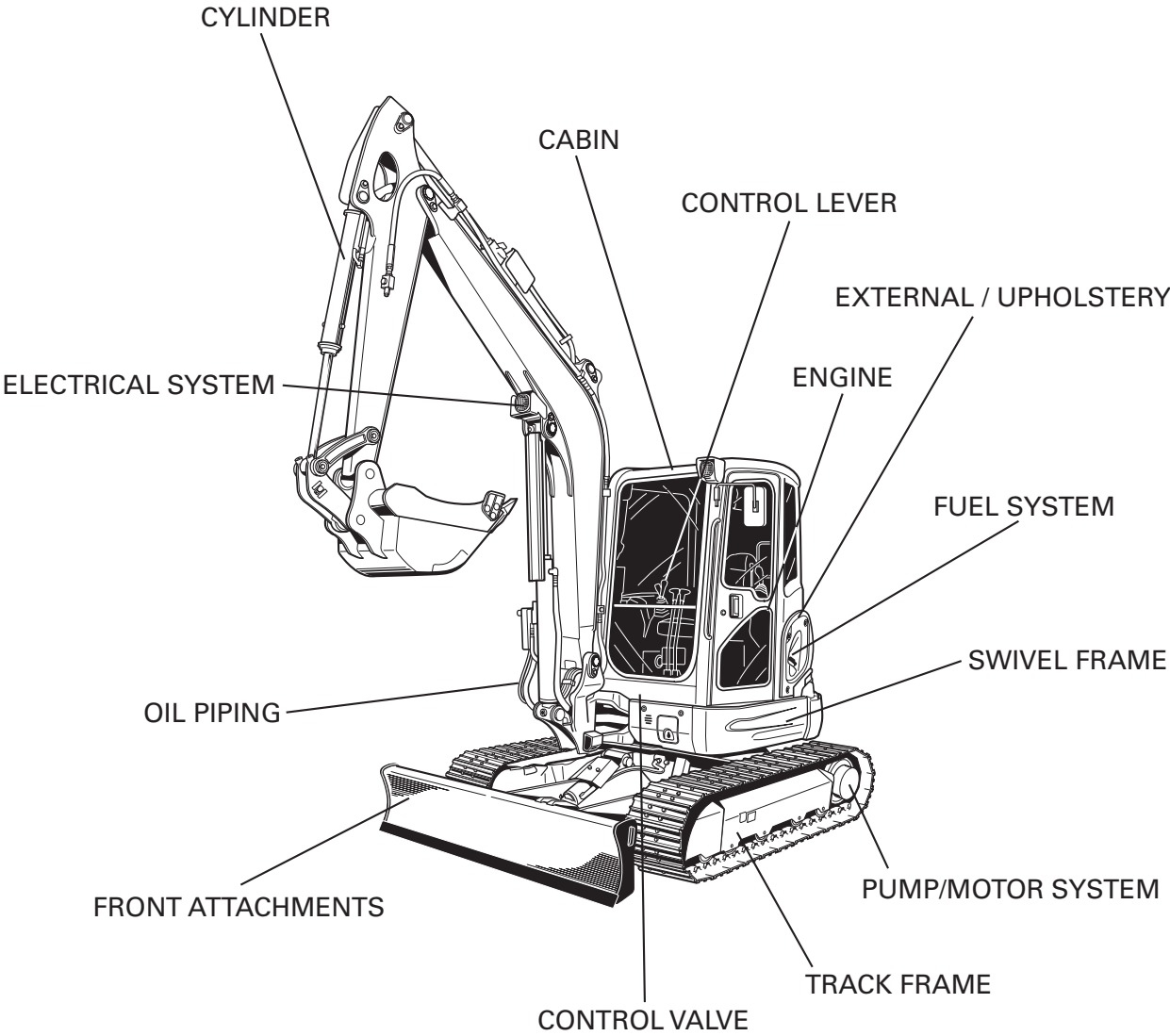
(1) Nummer



(2) Motor-Seriennummer

# SECTION CONTENTS

---

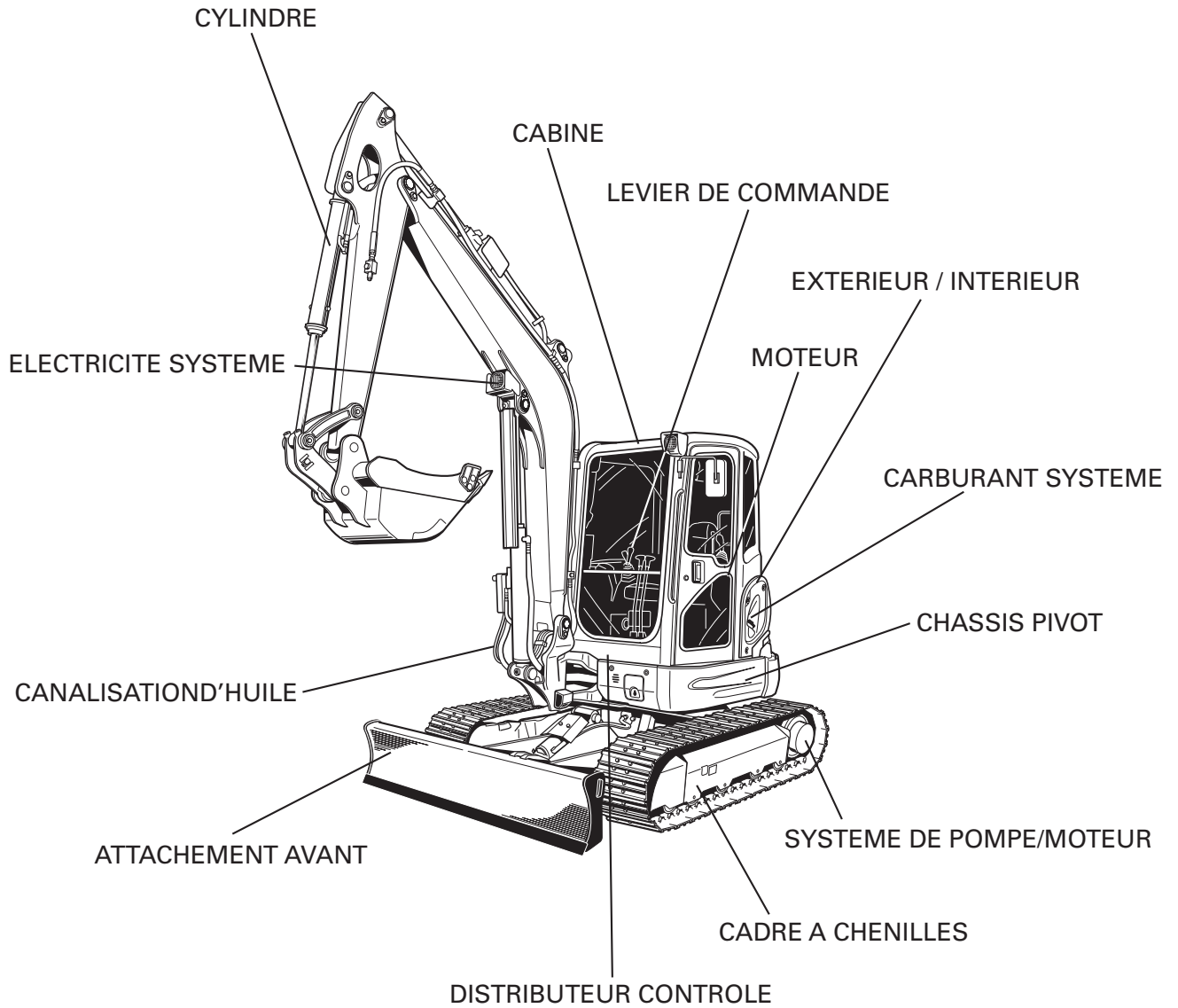


LABELS

ACCESSORIES AND SERVICE PARTS

# CONTENUS DE LA SECTION

---



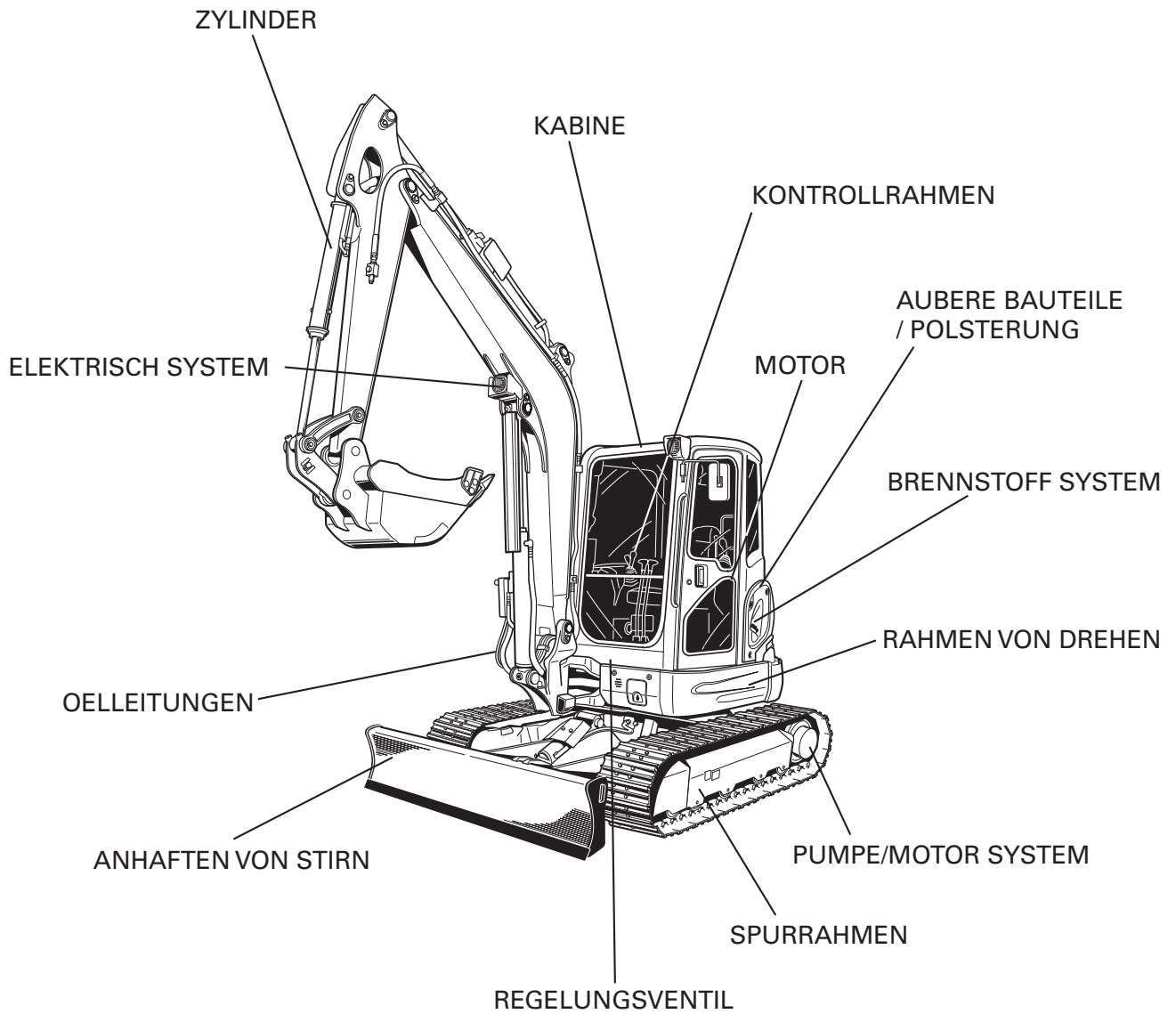
ETIQUETTES

ACCESSOIRES ET PIECES DE SERVICE



# ABSCHNITTSINHALT

---



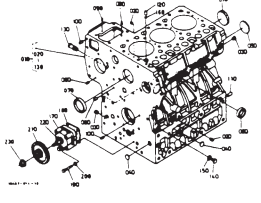
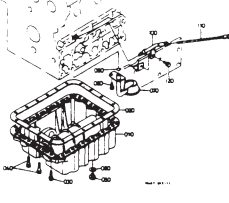
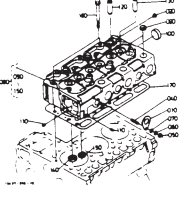
AUFKLEBER

ZUBEHOER



[How to read contents with illustrations]

Illustration example

<b>ENGINE</b> ← <b>STEP 1</b>			
000100	000200	000300	← <b>STEP 2</b>
CRANKCASE	OIL PAN	CYLINDER HEAD	← <b>STEP 3</b>
			← <b>STEP 4</b>
000500	010000	010100	010200
HEAD COVER	MAIN BEARING CASE	CAMSHAFT AND IDLE GEAR SHAFT	PISTON AND CRANK SHAFT

STEP1; This indicates the items listed in SECTION CONTENTS.

STEP2; These indicate the figure number given in the text.

(Fig. No...000300)

STEP3; This indicates the group name in the text.

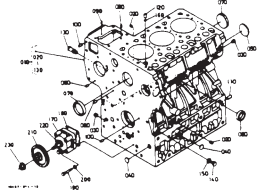
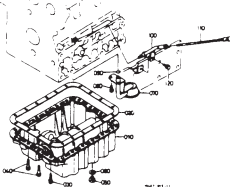
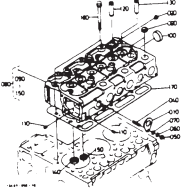
STEP4; This indicates the illustrations of the group in the text.

How to retrieve:

Look at SECTION CONTENTS to select an item you are looking for. In STEP1, find the same item. In STEP4, find the part you are searching. In STEP2 and STEP3, refer to the page of the group and retrieve the part number.

[Comment lire les contenus avec les illustrations]

Exemple d'illustration

<b>MOTEUR</b> ← <b>ETAPE 1</b>			
000100	000200	000300	← <b>ETAPE 2</b>
BLOC MOTEUR	CARTER D'HUILE	CULASSE	← <b>ETAPE 3</b>
			← <b>ETAPE 4</b>
000500	010000	010100	010200
COUVRE-CULASSE	PALIER DE VILEBREQUIN	ARBRE A CAMES ET ARBRE DE PIGNON FOU	PISTON ET VILEBREQUIN

ETAPE1: Ceci indique les articles répertoriés dans les CONTENUS DE LA SECTION.

ETAPE2: Ceci indique le numéro de l'illustration donné dans le texte.

(No. de Fig...000300)

ETAPE3: Ceci indique le nom du groupe dans le texte.

ETAPE4: Ceci indique les illustrations du groupe dans le texte.

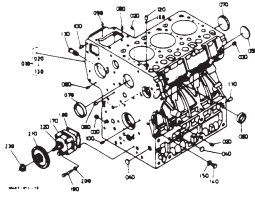
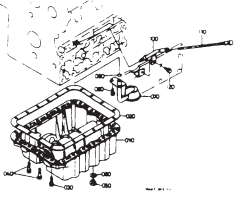
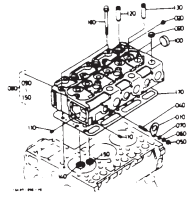
Comment retrouver:

Regarder aux CONTENUS DE LA SECTION pour choisir l'article que l'on désire chercher.

A l'ETAPE 1, trouver le même article. A l'ETAPE 4, trouver la pièce que l'on est en train de chercher. A l'ETAPE 2 et à l'ETAPE 3, se référer à la page du groupe et retrouver le numéro de la pièce.

[Lesens des Inhalts der Abbildungen]

Bildbeispiel

MOTOR ← SCHRITT 1			
000100	000200	000300 ← SCHRITT 2	
KURBELGEHAEUSE	OELWANNE	ZYLINDERKOPF ← SCHRITT 3	
			← SCHRITT 4
000500	010000	010100	010200
ZYLINDERKOPFHAUBE	HAUPTLAGERGEHAEUSE	NOCKENWELLE UND WELLE, FREILAUFGETR	KOLBEN UND KURBELWELLE

SCHRITT1: Zeigt die Posten im ABSCHNITTSINHALT an.

SCHRITT2: Zeigt die Abbinungsnummer im Text an.

(Abb. -Nr...000300)

SCHRITT3: Zeigt den Gruppennamen im Text an.

SCHRITT4: Zeigt die Abbildungen der Gruppe im Text an.

Abrufen:

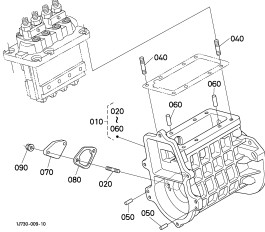
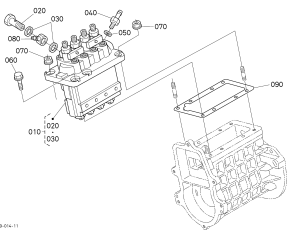
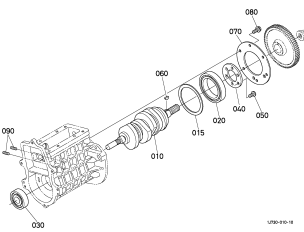
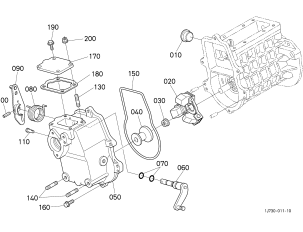
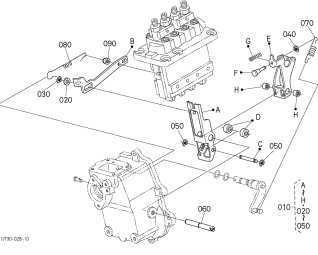
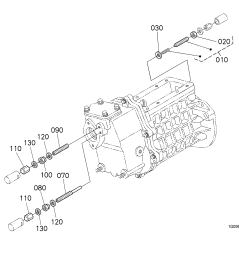
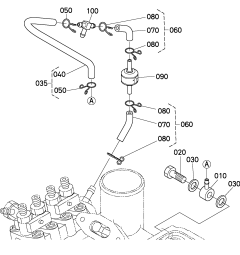
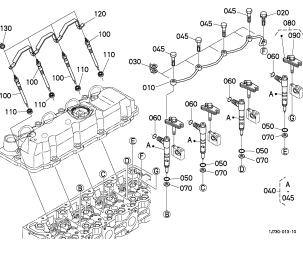
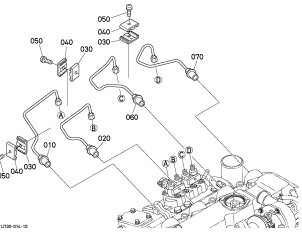
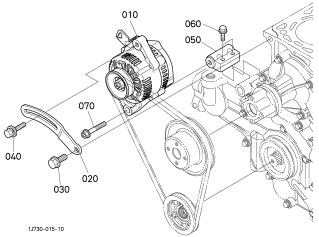
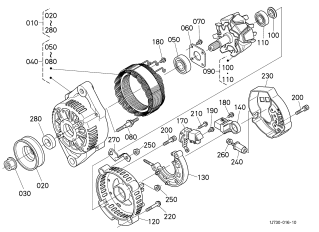
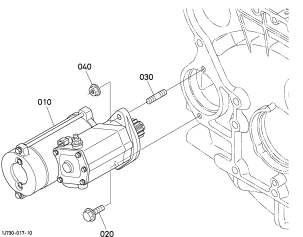
Sehen Sie den ABSCHNITTSINHALT und wählen Sie den Posten an, der gewünscht wird, Im SCHRITT 1 suchen Sie für den gleichen Posten. Im Schritt 4 suchen Sie den aufzufindenden Teil, In den SCHRITTEN 2 und 3 beziehen Sie sich bitte die Seite der Gruppe und rufen Sie die Teilenummer ab.

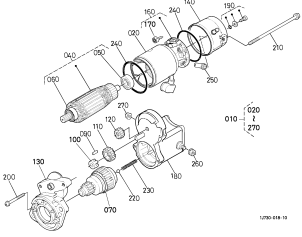
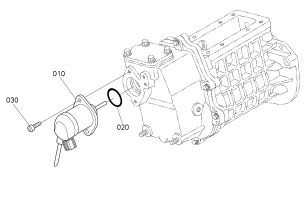
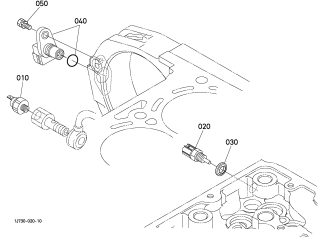
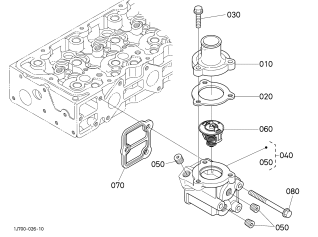
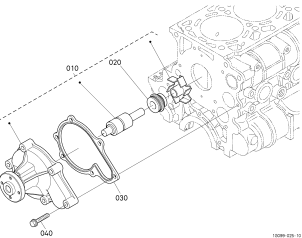
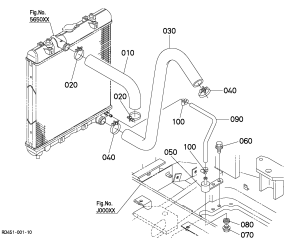
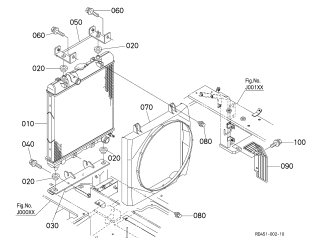
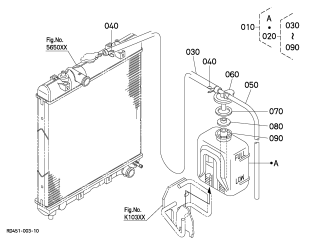
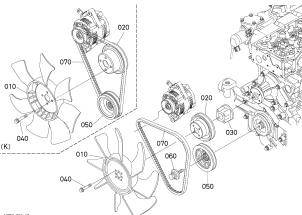
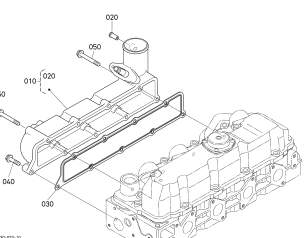
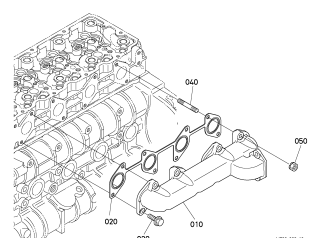
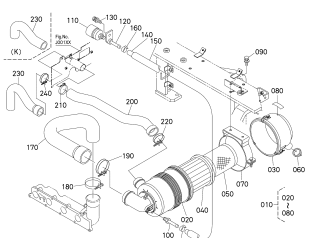
**ENGINE  
MOTEUR  
MOTOR**

<p>Fig.No. <b>500000</b></p> <p><b>CRANK CASE</b></p> <p><b>BLOC MOTEUR</b></p> <p><b>KURBELGEHAEUSE</b></p>	<p>Fig.No. <b>501000</b></p> <p><b>OIL PAN</b></p> <p><b>CARTER D'HUILE</b></p> <p><b>OELWANNE</b></p>	<p>Fig.No. <b>501200</b></p> <p><b>DIPSTICK AND GUIDE</b></p> <p><b>JAUGE D'HUILE ET GUIDE</b></p> <p><b>OELMESSSTAB UND FUEHRUNG</b></p>	<p>Fig.No. <b>502000</b></p> <p><b>CYLINDER HEAD</b></p> <p><b>CULASSE</b></p> <p><b>ZYLINDERKOPF</b></p>
--	--	---	---

<p>Fig.No. <b>503000</b></p> <p><b>INLET VALVE AND EXHAUST VALVE</b></p> <p><b>SOUPAPES D'ADMISSION ET SOUPAPES D'ECHAPPEMENT</b></p> <p><b>EINLASSVENTIL UND AUSLASSVENTIL</b></p>	<p>Fig.No. <b>504000</b></p> <p><b>ROCKER ARM SHAFT</b></p> <p><b>ARBRE DE CULBUTEUR</b></p> <p><b>KIPPENARMWELLE</b></p>	<p>Fig.No. <b>505000</b></p> <p><b>HEAD COVER</b></p> <p><b>COUVRE-CULASSE</b></p> <p><b>ZYLINDERKOPF-DECKEL</b></p>	<p>Fig.No. <b>510000</b></p> <p><b>FRONT COVER</b></p> <p><b>COUVERCLE AVANT</b></p> <p><b>VORDERSEITENDECKEL</b></p>
---	---	--	---

<p>Fig.No. <b>511000</b></p> <p><b>PISTON AND CRANKSHAFT</b></p> <p><b>PISTON ET VILEBREQUIN</b></p> <p><b>KOLBEN UND KURBELWELLE</b></p>	<p>Fig.No. <b>512000</b></p> <p><b>CAMSHAFT AND IDLE GEAR SHAFT</b></p> <p><b>ARBRE A CAMES ET ARBRE DE PIGNON FOU</b></p> <p><b>NOCKENWELLE UND FREILAUFGETRIEBEWELLE</b></p>	<p>Fig.No. <b>515000</b></p> <p><b>FLYWHEEL</b></p> <p><b>VOLANT MOTEUR</b></p> <p><b>SCHWUNGRAD</b></p>	<p>Fig.No. <b>520000</b></p> <p><b>INJECTION PUMP UNIT</b></p> <p><b>UNITE DE POMPE D'INJECTION</b></p> <p><b>EINSPRITZPUMPE-MASSINEIT</b></p>
---	--	--	--

<p>Fig.No. <b>520200</b></p> <p><b>INJECTION PUMP HOUSING</b></p> <p><b>CARTER DE POMPE D'INJECTION</b></p> <p><b>GEHAEUSE EINSPRITZENPUMPE</b></p> 	<p>Fig.No. <b>521000</b></p> <p><b>INJECTION PUMP</b></p> <p><b>POMPE D'INJECTION</b></p> <p><b>EINSPRITZENPUMPE</b></p> 	<p>Fig.No. <b>522000</b></p> <p><b>FUEL CAMSHAFT</b></p> <p><b>ARBRE A CAMES DE CARBURANT</b></p> <p><b>KRAFTSTOFF-NOCKENWELLE</b></p> 	<p>Fig.No. <b>523000</b></p> <p><b>GOVERNOR</b></p> <p><b>REGULATEUR DE VITESSES</b></p> <p><b>REGLER</b></p> 
<p>Fig.No. <b>524000</b></p> <p><b>FORK LEVER (GOVERNOR)</b></p> <p><b>LEVIER A FOURCHE (REGULATEUR DE VITESSES)</b></p> <p><b>HEIBEL-GABEL (REGLER)</b></p> 	<p>Fig.No. <b>525000</b></p> <p><b>RESTRICTION ADJUSTING BOLT</b></p> <p><b>BOULON D'AJUSTEMENT DE RESTRICTION</b></p> <p><b>BESCHRAENKUNG SCHRAUBBOLZEN</b></p> 	<p>Fig.No. <b>531000</b></p> <p><b>FUEL PIPING</b></p> <p><b>A CARBURANT</b></p> <p><b>KRAFTSTOFFROHR</b></p> 	<p>Fig.No. <b>540000</b></p> <p><b>NOZZLE HOLDER AND GLOW PLUG</b></p> <p><b>PORTE-INJECTEUR ET BOUGIE DE PRECHAUFFAGE</b></p> <p><b>DUESENHALTER UND GLEUEHKERZE</b></p> 
<p>Fig.No. <b>545000</b></p> <p><b>INJECTION PIPE</b></p> <p><b>TUYAU D'INJECTEUR</b></p> <p><b>EINSPRITZUNG-ROHR</b></p> 	<p>Fig.No. <b>550000</b></p> <p><b>ALTERNATOR</b></p> <p><b>ALTERNATEUR</b></p> <p><b>WECHSELSTROMMASCHINE</b></p> 	<p>Fig.No. <b>551000</b></p> <p><b>ALTERNATOR (COMPONENT PARTS)</b></p> <p><b>ALTERNATEUR (PARTIES COMPOSANTES)</b></p> <p><b>WECHSELSTROMMASCHINE (EINZEL-TEIL)</b></p> 	<p>Fig.No. <b>554000</b></p> <p><b>STARTER</b></p> <p><b>DEMARREUR</b></p> <p><b>ANLASSER</b></p> 

<p>Fig.No. <b>555000</b></p> <p><b>STARTER (COMPONENT PARTS)</b></p> <p>DEMARREUR (PARTIES COMPOSANTES)</p> <p><b>ANLASSER (EINZEL-TEIL)</b></p> 	<p>Fig.No. <b>555500</b></p> <p><b>STOP SOLENOID</b></p> <p>SOLENOIDE D'ARRET</p> <p><b>ABSTELLSOLENOID</b></p> 	<p>Fig.No. <b>556000</b></p> <p><b>OIL SWITCH/ THERMOMETER</b></p> <p>CONTACT AHUILE THERMOMETRE ET OBTURATEUR</p> <p><b>OLSCHALTER THERMOMETER UND VERSCHLUSSTOPFEN</b></p> 	<p>Fig.No. <b>560000</b></p> <p><b>WATER FLANGE AND THERMOSTAT</b></p> <p>BRIDE A EAU ET THERMOSTAT</p> <p><b>WASSERFLANSCH UND THERMOSTAT</b></p> 
<p>Fig.No. <b>561000</b></p> <p><b>WATER PUMP</b></p> <p>POMPE A EAU</p> <p><b>WASSERPUMPE</b></p> 	<p>Fig.No. <b>561500</b></p> <p><b>WATER PIPE (BODY)</b></p> <p>TUYAU D'EAU (CARROSSERIE)</p> <p><b>WASSERROHR (CARROSSERIE)</b></p> 	<p>Fig.No. <b>565000</b></p> <p><b>RADIATOR</b></p> <p>RADIATEUR</p> <p><b>KUEHLER</b></p> 	<p>Fig.No. <b>565500</b></p> <p><b>RESERVE TANK</b></p> <p>VASE D'EXPANSION</p> <p><b>RESERVEBEHAELTER</b></p> 
<p>Fig.No. <b>567000</b></p> <p><b>FAN</b></p> <p>VENTILATEUR</p> <p><b>VENTILATOR</b></p> 	<p>Fig.No. <b>571000</b></p> <p><b>INLET MANIFOLD</b></p> <p>COLLECTEUR D'ADMISSION</p> <p><b>ANSAUGENLEITUNG</b></p> 	<p>Fig.No. <b>572000</b></p> <p><b>EXHAUST MANIFOLD</b></p> <p>COLLECTEUR D'ECHAPPEMENT</p> <p><b>AUSPUFFRUEMMER</b></p> 	<p>Fig.No. <b>573000</b></p> <p><b>AIR CLEANER</b></p> <p>FILTRE A AIR</p> <p><b>LUFTREINHEIT</b></p> 



**Fig.No. 575000**

**MUFFLER**

**SILENCIEUX**

**AUSPUFFTOPF**

**Fig.No. 582000**

**OIL COOLER**

**REFROIDISSEMENT**

**OELKUEHLER**

**Fig.No. 586000**

**ENGINE BRACKET**

**SUPPORT DE MOTEUR**

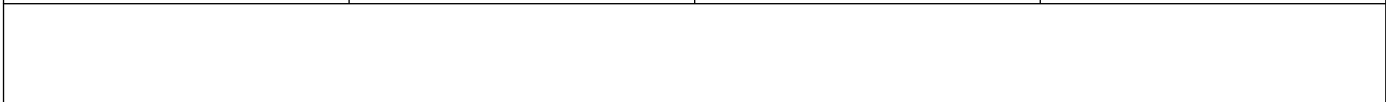
**STAENDER, MOTOR**

**Fig.No. 591000**

**UPPER GASKET KIT [OPTION]**

**JEU DE JOINT SUPERIEUR [OPTION]**

**DICHTUNGSSATZ ZYLINDERKOPF [OPTION]**

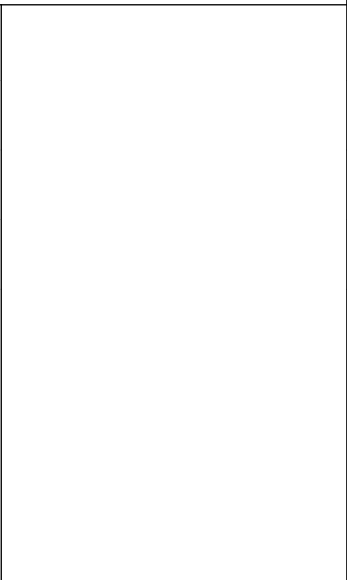
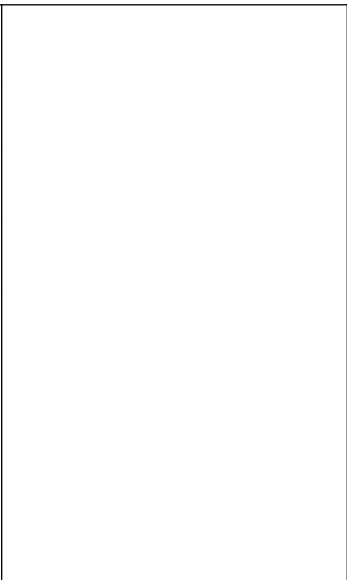
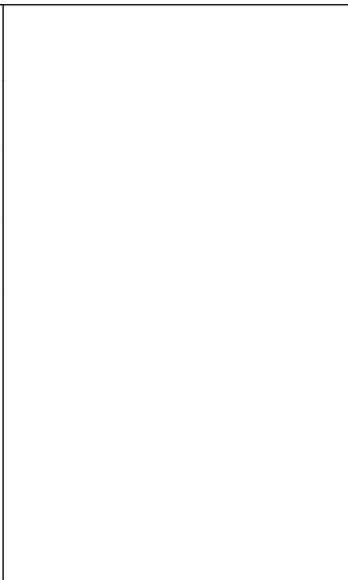


**Fig.No. 592000**

**LOWER GASKET KIT [OPTION]**

**JEU DE JOINT INFERIEUR [OPTION]**

**DICHTUNGSSATZ MOTORBLOCK [OPTION]**



**FUEL SYSTEM**  
**CARBURANT SYSTEME**  
**BRENNSTOFF SYSTEM**

**Fig.No. A20100**

**AUTO IDLE MOTOR**

**MOTEUR DE RALENTISSEUR EN AUTO**

**AUTOFREILAUF MOTOR**

**Fig.No. A30000**

**FUEL PUMP AND PIPING**

**TAYAU DE CARBURANT**

**KRAFTSTOFFLEITUNGEN**

**Fig.No. A30100**

**FUEL FILTER (COMPONENT PARTS)**

**FILTRE A CARBURANT (PARTIES COMPOSANTES)**

**KRAFTSTOFF FOLTER (EINZEL-TEIL)**

**Fig.No. A30200**

**WATER SEPARATOR (COMPONENT PARTS)**

**SEPARATEUR D'EAU (PARTIES COMPOSANTES)**

**WASSERSEPARATOR (EINZEL-TEIL)**

Fig.No. **A30301**

FUEL TANK [EXCEPT FP]  
RESERVOIR [EXCEPT FP]  
KRAFTSTOFFTANK [AUSNEHMEN FP]

Fig.No. **A30302**

FUEL TANK [FP]  
RESERVOIR [FP]  
KRAFTSTOFFTANK [FP]

Fig.No. **A30500**

FUEL SUPPLY PUMP [FP]  
POMPE D'ALIMENTATION PROVISION [FP]  
KRAFTSTOFFVERSORGUNGSPUMPE [FP]

**ELECTRICAL SYSTEM  
ELECTRICITE SYSTEME  
ELEKTRISCH SYSTEM**

Fig.No. **B40000**

BATTERY  
BATTERIE  
BATTERIE

Fig.No. **B40200**

RELAY AND HORN  
TRELAIS, AVERTISSEUR  
ZEITZEICHENGEBER, RELAIS

Fig.No. **B40400**

SWITCH AND METER  
INTERRUPTEUR, METRE  
SCHALTER, ZAEBLER

Fig.No. **B40600**

LIGHT  
LAMPE  
LAMPE

Fig.No. **B40801**

ELECTRICAL WIRING  
FAISCEAU ELECTRIQUE  
ELEKTRISCHE AUSTRUNG

Fig.No. **B40802**

ELECTRICAL WIRING  
FAISCEAU ELECTRIQUE  
ELEKTRISCHE AUSTRUNG

Fig.No. **B41000**

ANTI-THEFT ALARM SYSTEM  
DISPOSITIF D'ALARM ANTIVOL  
DIEBSTAHLWARNANLAGE



**PUMP/MOTOR SYSTEM**  
**SYSTEME DE POMPE/MOTEUR**  
**PUMPE/MOTOR SYSTEM**

**Fig.No. C00000**

**PUMP HOUSING**  
**CARTER DE POMPE**  
**PUMPEGEHAEUSE**

**Fig.No. C20000**

**PISTON PUMP**  
**POMPE DE PISTONS**  
**KOLBENPUMPE**

**Fig.No. C20100**

**PISTON PUMP (COMPONENT PARTS)**  
**POMPE DE PISTONS (PARTIES COMPOSANTES)**  
**KOLBENPUMPE (EINZEL-TEIL)**

**Fig.No. C30000**

**DRIVE MOTER**  
**MOTEUR DE VOYAGE**  
**MOTOR**

**Fig.No. C30101**

**DRIVE MOTER (COMPONENT PARTS)**  
**MOTEUR DE VOYAGE (PARTIES COMPOSANTES)**  
**MOTOR (EINZEL-TEIL)**

**Fig.No. C30102**

**DRIVE MOTER (COMPONENT PARTS)**  
**MOTEUR DE VOYAGE (PARTIES COMPOSANTES)**  
**MOTOR (EINZEL-TEIL)**

**Fig.No. C40000**

**SWIVEL MOTOR**  
**MOTEUR DE BASCULE**  
**SCHWINGUNGSMOTOR**

**Fig.No. C40101**

**SWIVEL MOTOR (COMPONENT PARTS)**  
**MOTEUR DE BASCULE (PARTIES COMPOSANTES)**  
**SCHWINGUNGSMOTOR (EINZEL-TEIL)**

**Fig.No. C40102**

**SWIVEL MOTOR (COMPONENT PARTS)**  
**MOTEUR DE BASCULE (PARTIES COMPOSANTES)**  
**SCHWINGUNGSMOTOR (EINZEL-TEIL)**

**Fig.No. C50000**

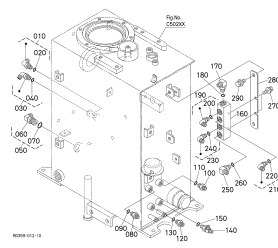
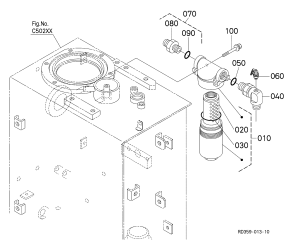
**ROTARY JOINT**  
**JOINT ROTATIF**  
**DREHGELENKSTUECK**

**Fig.No. C50100**

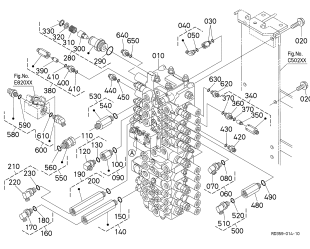
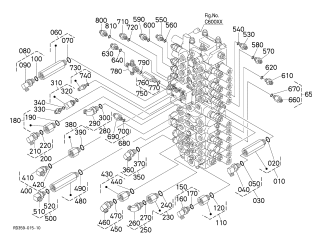
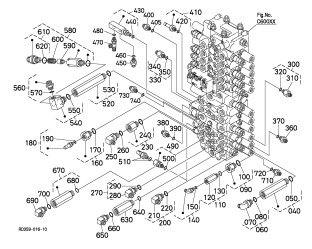
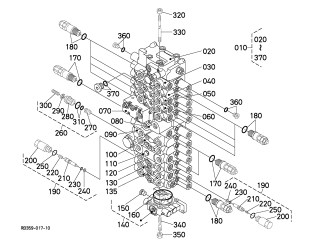
**ROTARY JOINT (COMPONENT PARTS)**  
**JOINT ROTATIF (PARTIES COMPOSANTES)**  
**DREHGELENKSTUECK (EINZEL-TEIL)**

**Fig.No. C50200**

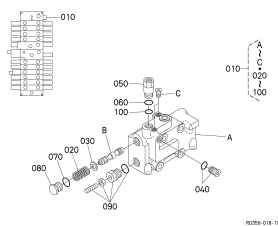
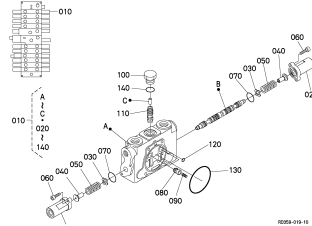
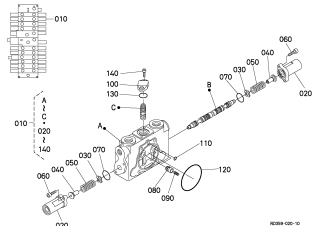
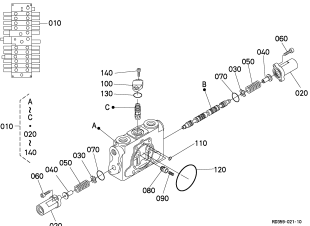
**OIL TANK (1)**  
**RESERVOIR DE HUILE (1)**  
**OELTANK (1)**

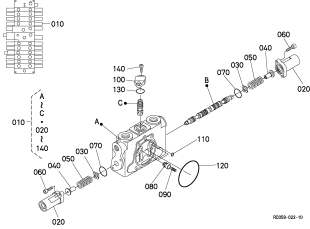
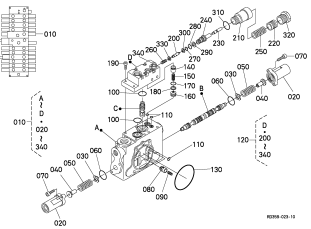
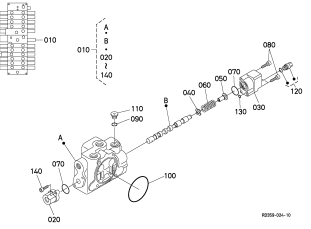
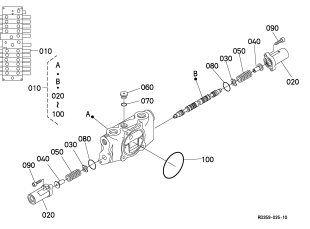
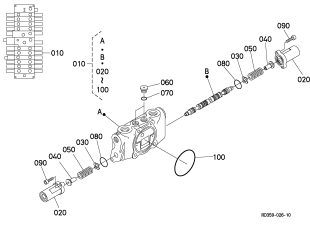
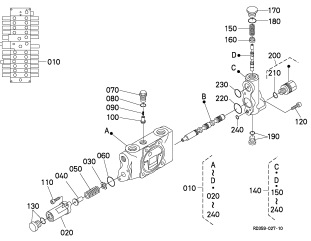
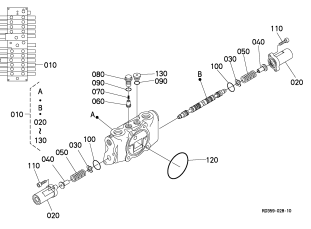
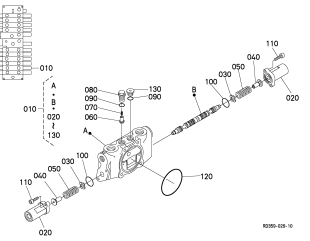
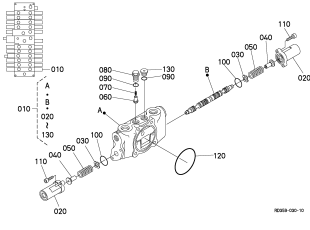
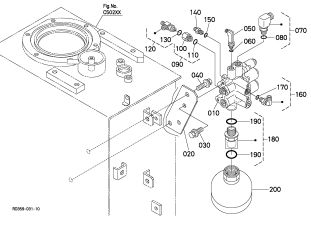
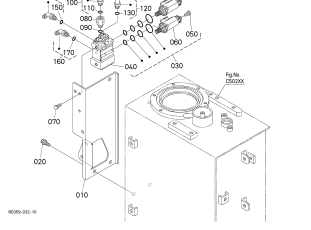
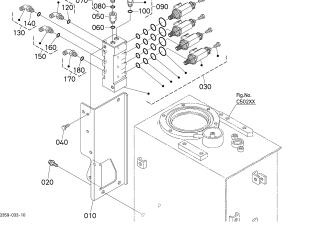
<p>Fig.No. <b>C50300</b></p> <p>OIL TANK (2)</p> <p>RESERVOIR DE HUILE (2)</p> <p>OELTANK (2)</p> 	<p>Fig.No. <b>C50400</b></p> <p>OIL FILTER</p> <p>FILTRE D'HUILE</p> <p>OELFILTER</p> 		
---	---	--	--

**CONTROL VALVE  
DISTRIBUTEUR CONTROLE  
REGELUNGSVENTIL**

<p>Fig.No. <b>C60001</b></p> <p>CONTROL VALVE (1)</p> <p>DISTRIBUTEUR CONTROLE (1)</p> <p>REGELUNGSVENTIL (1)</p> 	<p>Fig.No. <b>C60002</b></p> <p>CONTROL VALVE (2)</p> <p>DISTRIBUTEUR CONTROLE (2)</p> <p>REGELUNGSVENTIL (2)</p> 	<p>Fig.No. <b>C60003</b></p> <p>CONTROL VALVE (3)</p> <p>DISTRIBUTEUR CONTROLE (3)</p> <p>REGELUNGSVENTIL (3)</p> 	<p>Fig.No. <b>C60100</b></p> <p>CONTROL VALVE (COMPONENT PARTS)</p> <p>DISTRIBUTEUR CONTROLE (PARTIES COMPOSANTES)</p> <p>REGELUNGSVENTIL (EINZEL-TEIL)</p> 
---	---	--	---

**SPOOL SECTION (OUTLET)  
SECTION DE TIRROIR (ISSUE)  
SPULENSEKTION (AUSFLUSS)**

<p>Fig.No. <b>C60201</b></p> <p>SPOOL SECTION (OUTLET)</p> <p>SECTION DE TIRROIR (ISSUE)</p> <p>SPULENSEKTION (AUSFLUSS)</p> 	<p>Fig.No. <b>C60202</b></p> <p>SPOOL SECTION (AX1)</p> <p>SECTION DE TIRROIR (AX1)</p> <p>SPULENSEKTION (AX1)</p> 	<p>Fig.No. <b>C60203</b></p> <p>SPOOL SECTION (SWIVEL)</p> <p>SECTION DE TIRROIR (PIVOT)</p> <p>SPULENSEKTION (DREHEN)</p> 	<p>Fig.No. <b>C60204</b></p> <p>SPOOL SECTION (BUCKET)</p> <p>SECTION DE TIRROIR (GODET)</p> <p>SPULENSEKTION (KUEBEL)</p> 
--	--	---	--

<p>Fig.No. <b>C60205</b></p> <p>SPOOL SECTION (ARM)</p> <p>SECTION DE TIRROIR (BRAS)</p> <p>SPULENSEKTION (ARM)</p> 	<p>Fig.No. <b>C60206</b></p> <p>SPOOL SECTION (BOOM)</p> <p>SECTION DE TIRROIR (FLECHE)</p> <p>SPULENSEKTION (AUSLEGER)</p> 	<p>Fig.No. <b>C60207</b></p> <p>SPOOL SECTION (TRAVEL INDEPENDENCE)</p> <p>SECTION DE TIRROIR (DEPLACEMENT INDEPENDANCE)</p> <p>SPULENSEKTION (FAHREN UNABHANGIGKEIT)</p> 	<p>Fig.No. <b>C60208</b></p> <p>SPOOL SECTION (TRAVEL RH)</p> <p>SECTION DE TIRROIR (DEPLACEMENT DROITE)</p> <p>SPULENSEKTION (FAHREN RS)</p> 
<p>Fig.No. <b>C60209</b></p> <p>SPOOL SECTION (TRAVEL LH)</p> <p>SECTION DE TIRROIR (DEPLACEMENT GAUCHE)</p> <p>SPULENSEKTION (FAHREN LS)</p> 	<p>Fig.No. <b>C60210</b></p> <p>SPOOL SECTION (LEAD)</p> <p>SECTION DE TIRROIR (ROELE PRINCIPAL)</p> <p>SPULENSEKTION (BLEI)</p> 	<p>Fig.No. <b>C60211</b></p> <p>SPOOL SECTION (SWING)</p> <p>SECTION DE TIRROIR (BALANCEMENT)</p> <p>SPULENSEKTION (SCHWUNG)</p> 	<p>Fig.No. <b>C60212</b></p> <p>SPOOL SECTION (BLADE)</p> <p>SECTION DE TIRROIR (LAME)</p> <p>SPULENSEKTION (PLANIERSCHILD)</p> 
<p>Fig.No. <b>C60213</b></p> <p>SPOOL SECTION (AX2)</p> <p>SECTION DE TIRROIR (AX2)</p> <p>SPULENSEKTION (AX2)</p> 	<p>Fig.No. <b>C70600</b></p> <p>UNLOAD VALVE</p> <p>SOUPAPE DE DECHARGE</p> <p>ENTLADERVENTIL</p> 	<p>Fig.No. <b>C81001</b></p> <p>S/P SOLENOID VALVE [X1]</p> <p>S/P SOUPAPE DE SOLENOIDE [X1]</p> <p>S/P SOLENOIDVENTIL [X1]</p> 	<p>Fig.No. <b>C81002</b></p> <p>S/P SOLENOID VALVE [X2]</p> <p>S/P SOUPAPE DE SOLENOIDE [X2]</p> <p>S/P SOLENOIDVENTIL [X2]</p> 

# CONTROL LEVER LEVIER DE COMMANDE KONTROLLRAHMEN

**Fig.No. D10000**

**CONTROL LEVER (LEVER LH)**  
LEVIER DE COMMANDE (LEVIER GAUCHE)  
KONTROLLHEBEL (HEBEL LS)

**Fig.No. D20000**

**CONTROL LEVER (LEVER RH)**  
LEVIER DE COMMANDE (LEVIER DROITE)  
KONTROLLHEBEL (HEBEL RS)

**Fig.No. D30000**

**CONTROL LEVER (TRAVEL)**  
LEVIER DE COMMANDE (DEPLACEMENT)  
KONTROLLHEBEL (FAHREN)

**Fig.No. D31000**

**PILOT VALVE (TRAVEL)**  
SOUPAPE DE PILOTE (DEPLACEMENT)  
VORDUSENVENTIL (FAHREN)

**Fig.No. D31100**

**PILOT VALVE (TRAVEL) (COMPONENT PARTS)**  
SOUPAPE DE PILOTE (DEPLACEMENT) (PARTIES COMPOSANTES)  
VORDUSENVENTIL (FAHREN) (EINZEL-TEIL)

**Fig.No. D51000**

**SWING PEDAL**  
PEDALE DE BALANCEMENT  
SCHWUNGPEDAL

**Fig.No. D52000**

**PILOT VALVE (SWING)**  
SOUPAPE DE PILOTE (BALANCEMENT)  
VORDUSENVENTIL (SCHWUNG)

**Fig.No. D52100**

**PILOT VALVE (SWING) (COMPONENT PARTS)**  
SOUPAPE DE PILOTE (BALANCEMENT) (PARTIES COMPOSANTES)  
VORDUSENVENTIL (SCHWUNG) (EINZEL-TEIL)

**Fig.No. D60000**

**CONTROL LEVER(SAFETY LOCK LEVER)**  
LEVIER DE COMMANDE (LEVIER DE VERROUILLAGE)  
KONTROLLRAHMEN (HEBEL VON SCHLOSS)

**Fig.No. D80000**

**CONTROL LEVER (BLADE)**  
LEVIER DE COMMANDE (LAME)  
KONTROLLHEBEL (PLANIERSCHILD)

**Fig.No. D81000**

**PILOT VALVE (BLADE)**  
SOUPAPE DE PILOTE (LAME)  
VORDUSENVENTIL (PLANIERSCHILD)

**Fig.No. D81100**

**PILOT VALVE (BLADE) (COMPONENT PARTS)**  
SOUPAPE DE PILOTE (LAME) (PARTIES COMPOSANTES)  
VORDUSENVENTIL (PLANIERSCHILD) (EINZEL-TEIL)

**OIL PIPING  
CANALISATION D'HUILE  
OELLEITUNGEN**

<p>Fig.No. <b>E00000</b></p> <p>OIL PIPING (SUCTION)</p> <p>TUBE (SUCCION)</p> <p>OEL LEITUNG (ANSAUGEN)</p>	<p>Fig.No. <b>E00200</b></p> <p>OIL PIPING (DELIVERY)</p> <p>TUBE (DELIVRANCE)</p> <p>OEL LEITUNG (BEFREITUNG)</p>	<p>Fig.No. <b>E00400</b></p> <p>OIL PIPING (RETURN)</p> <p>TUBE (RETOUR)</p> <p>OEL LEITUNG (RUECKSTROM)</p>	<p>Fig.No. <b>E00600</b></p> <p>OIL PIPING (OIL COOLER)</p> <p>TUBE (REFROIDISSEUR)</p> <p>OEL LEITUNG (OELKUEHLER)</p>
--	--	--	---

<p>Fig.No. <b>E10000</b></p> <p>OIL PIPING (CONTROL LH)</p> <p>TUBE (COMMANDE GAUCHE)</p> <p>OEL LEITUNG (KONTROLL LS)</p>	<p>Fig.No. <b>E10200</b></p> <p>OIL PIPING (CONTROL RH)</p> <p>TUBE (COMMANDE DROITE)</p> <p>OEL LEITUNG (KONTROLL RS)</p>	<p>Fig.No. <b>E10600</b></p> <p>OIL PIPING (PILOT P)</p> <p>TUBE (PILOTE P)</p> <p>OEL LEITUNG (PILOT P)</p>	<p>Fig.No. <b>E10800</b></p> <p>OIL PIPING (PILOT T)</p> <p>TUBE (PILOTE T)</p> <p>OEL LEITUNG (PILOT T)</p>
--	--	--	--

<p>Fig.No. <b>E20000</b></p> <p>OIL PIPING (TRAVEL LH)</p> <p>TUBE (DEPLACEMENT GAUCHE)</p> <p>OEL LEITUNG (FAHREN LS)</p>	<p>Fig.No. <b>E20200</b></p> <p>OIL PIPING (TRAVEL RH)</p> <p>TUBE (DEPLACEMENT DROITE)</p> <p>OEL LEITUNG (FAHREN RS)</p>	<p>Fig.No. <b>E20400</b></p> <p>OIL PIPING (SWIVEL)</p> <p>TUBE (PIVOT)</p> <p>OEL LEITUNG (DREHEN)</p>	<p>Fig.No. <b>E30000</b></p> <p>OIL PIPING (SWING)</p> <p>TUBE (BALANCEMENT)</p> <p>OEL LEITUNG (SCHWUNG)</p>
--	--	---	---

Fig.No. **E30400**  
 OIL PIPING (BOOM)  
 TUBE (FLECHE)  
 OEL LEITUNG (AUSLEGER)

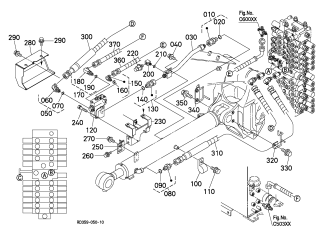


Fig.No. **E30500**  
 HOLDING VALVE (COMPONENT PARTS)  
 SOUPE DE TENIR (PARTIES COMPOSANTES)  
 ENTHUELUNGVENTIL (EINZELTEIL)

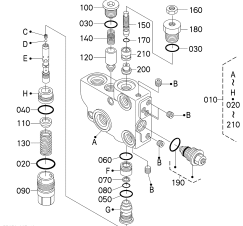


Fig.No. **E40000**  
 OIL PIPING (ARM)  
 TUBE (BRAS)  
 OEL LEITUNG (ARM)

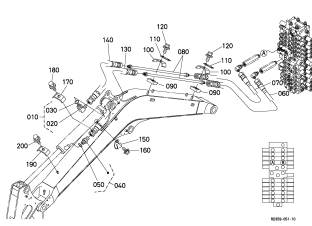


Fig.No. **E50000**  
 OIL PIPING (BUCKET)  
 TUBE (GODET)  
 OEL LEITUNG (KUEBEL)

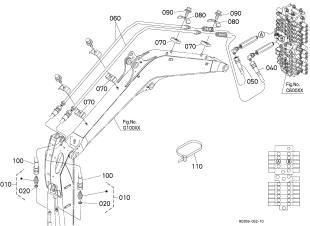


Fig.No. **E60000**  
 OIL PIPING (BLADE)  
 TUBE (LAME)  
 OEL LEITUNG (PLANIERSCHILD)

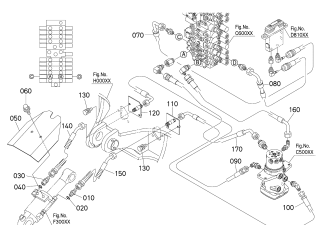


Fig.No. **E70000**  
 OIL PIPING (CLAMP)  
 TUBE (ATTACHE)  
 OEL LEITUNG (KLAMMER)

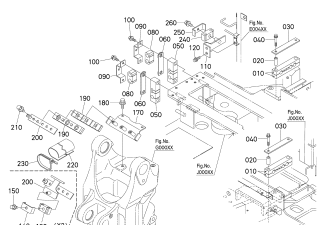


Fig.No. **E80000**  
 OIL PIPING (S/P 1)  
 TUBE (S/P 1)  
 OEL LEITUNG (S/P 1)

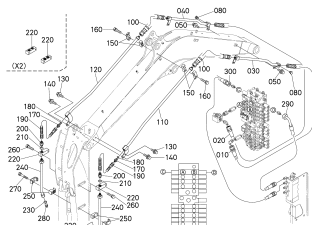


Fig.No. **E80200**  
 OIL PIPING (S/P 2) [X2]  
 TUBU(S/P 2) [X2]  
 OEL LEITUNG (S/P 2) [X2]

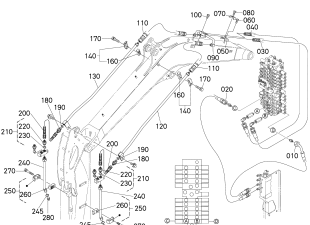
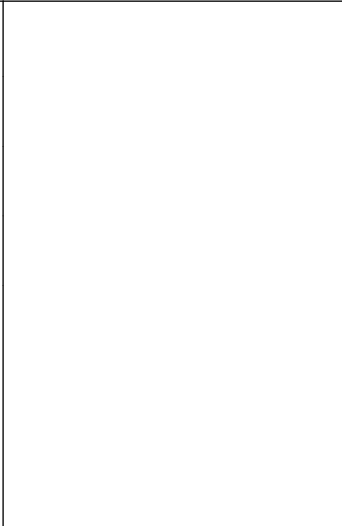
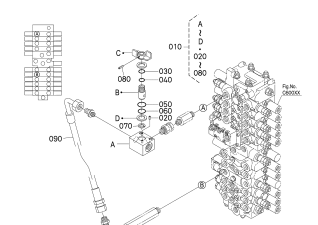
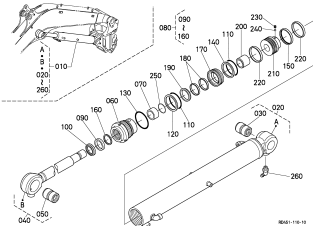
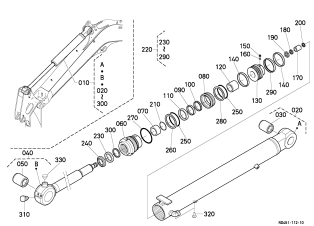
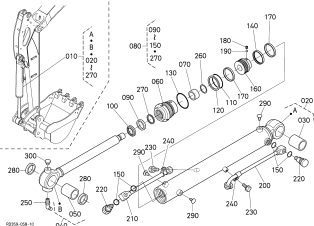
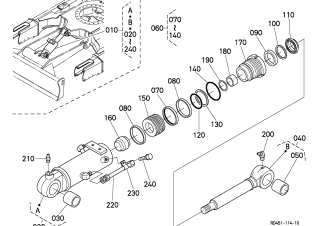
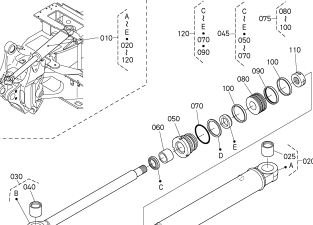


Fig.No. **E82000**  
 OIL PIPING (THIRD LINE HYDRAULIC RETURN)  
 TUBE (RETOUR DIRECT AU RESERVOIR HYDRAULIQUE)  
 OEL LEITUNG (DRITTE RUECKLAUFLEITUNG)

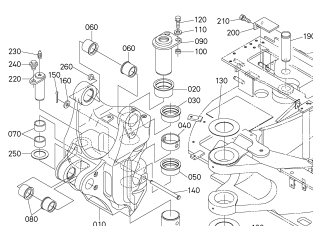
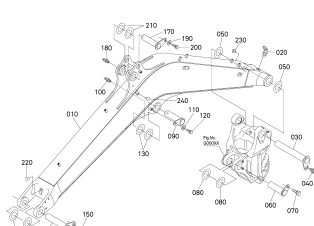
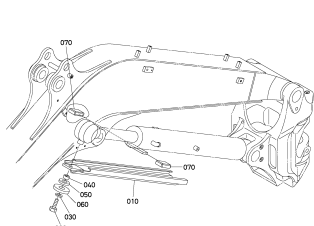
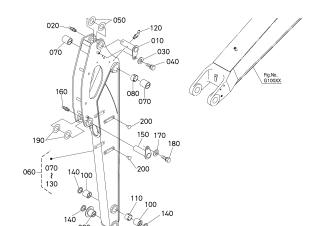


**CYLINDER  
CYLINDRE  
ZYLINDER**

<p>Fig.No. <b>F00000</b></p> <p>BOOM CYLINDER</p> <p>VERIN DE FLECHE</p> <p>AUSLEGERZYLINDER</p> 	<p>Fig.No. <b>F10000</b></p> <p>ARM CYLINDER</p> <p>BRAS DE VERIN</p> <p>ARMZYLINDER</p> 	<p>Fig.No. <b>F20000</b></p> <p>BUCKET CYLINDER</p> <p>CYLINDRE DE GODET</p> <p>KUEBELZYLINDER</p> 	<p>Fig.No. <b>F30000</b></p> <p>BLADE CYLINDER</p> <p>LAME CYLINDRE</p> <p>PLANIERSCHILD ZYLINDER</p> 
--	--	---	---

<p>Fig.No. <b>F40000</b></p> <p>SWING CYLINDER</p> <p>CYLINDRE DE PIVOT</p> <p>SCHWUNG ZYLINDER</p> 			
---	--	--	--

**FRONT ATTACHMENTS  
ATTACHEMENT AVANT  
ANHAFTEN VON STIRN**

<p>Fig.No. <b>G00000</b></p> <p>SWING BRACKET</p> <p>PLATINE OSCILLANTE</p> <p>SCHWENKHAL TERUNG</p> 	<p>Fig.No. <b>G10000</b></p> <p>BOOM</p> <p>FLECHE</p> <p>AUSLEGER</p> 	<p>Fig.No. <b>G10400</b></p> <p>CYLINDER COVER (BOOM)</p> <p>COUVERCLE DE CYLINDRE (FLECHE)</p> <p>ABDECKUNG (AUSLEGER)</p> 	<p>Fig.No. <b>G20000</b></p> <p>ARM</p> <p>BRAS</p> <p>ARM</p> 
--	--	--	--

**TRACK FRAME  
CADRE A CHENILLES  
SPURRAHMEN**

Fig.No. **G30000**

**BUCKET LINK**

**TRINGLERIE DE GODET**

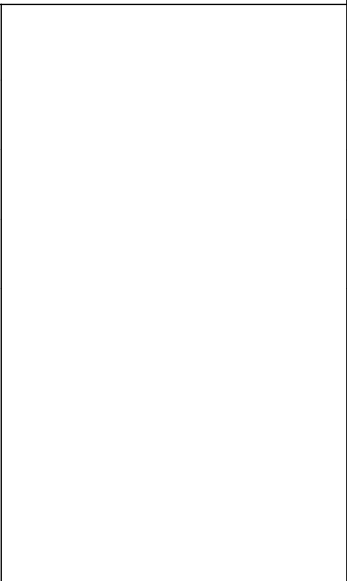
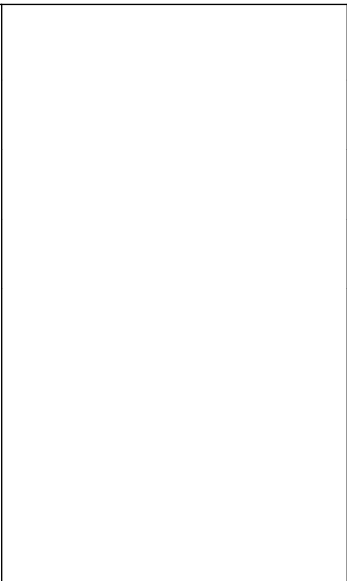
**KUEBEL GESTANGE**

Fig.No. **G50000**

**BLADE**

**LAME**

**PLANIERSCHILD**



**TRACK FRAME  
CADRE A CHENILLES  
SPURRAHMEN**

Fig.No. **H00000**

**TRACK FRAME**

**CADRE DE PISTE**

**SPURRAHMEN**

Fig.No. **H10000**

**IDLER**

**INTERMEDIAIRE**

**SPANNRAD**

Fig.No. **H20000**

**TRACK ROLLER**

**GALET BDE CHENILLE**

**LAUFROLLEN**

Fig.No. **H30000**

**CRAWLER**

**CHENILLE**

**LAUFKETTEN**

**SWIVEL FRAME  
CHASSIS PIVOT  
RAHMEN VON DREHEN**

Fig.No. **J00001**

**SWIVEL FRAME (1)**

**CHASSIS PIVOT (1)**

**RAHMEN VON DREHEN (1)**

Fig.No. **J00002**

**SWIVEL FRAME (2)**

**CHASSIS PIVOT (2)**

**RAHMEN VON DREHEN (2)**

Fig.No. **J00101**

**ARCH FRAME (1) [EXCEPT K]**

**CHASSIS DE CAPOTE (1) [EXCEPT K]**

**BOGENRAHMEN (1) [AUSNEHMEN K]**

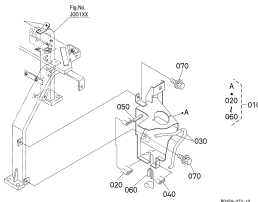
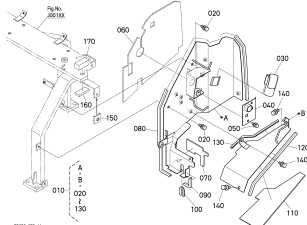
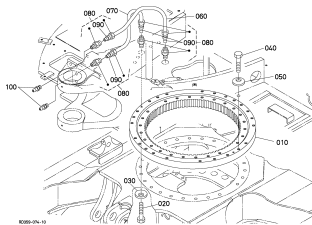
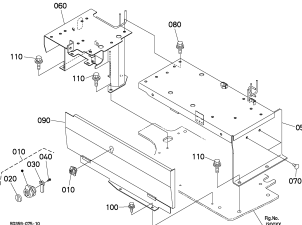
Fig.No. **J00102**

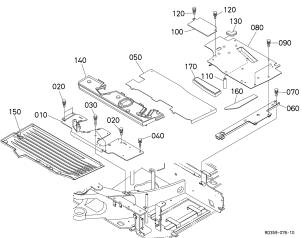
**ARCH FRAME (1) [K]**

**CHASSIS DE CAPOTE (1) [K]**

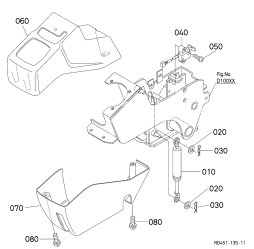
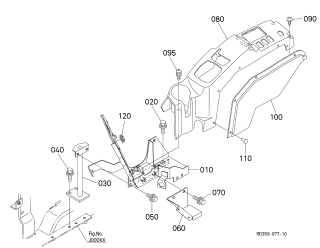
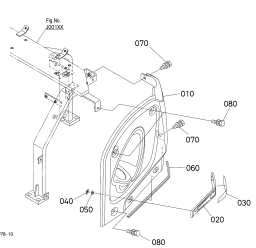
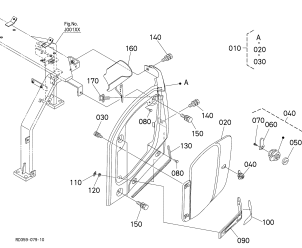
**BOGENRAHMEN (1) [K]**



<p>Fig.No. <b>J00201</b></p> <p>ARCH FRAME (2) [EXCEPT FP]</p> <p>CHASSIS DE CAPOTE (2) [EXCEPTÉ FP]</p> <p>BOGENRAHMEN (2) [AUSNEHMEN FP]</p> 	<p>Fig.No. <b>J00202</b></p> <p>ARCH FRAME (2) [FP]</p> <p>CHASSIS DE CAPOTE (2) [FP]</p> <p>BOGENRAHMEN (2) [FP]</p> 	<p>Fig.No. <b>J10000</b></p> <p>SWIVEL BEARING</p> <p>ROULEMENT DE BASCULE</p> <p>LAGER, DREHEN</p> 	<p>Fig.No. <b>J20000</b></p> <p>SEAT SUPPORT</p> <p>SUPPORT DE SIEGE</p> <p>SITZ TRAEGER</p> 
--	---	--	--

<p>Fig.No. <b>J30000</b></p> <p>STEP</p> <p>MARCHEPIED</p> <p>TRITT</p> 			
---	--	--	--

**EXTERNAL/UPHOLSTERY  
EXTERIEUR/INTERIEUR  
AUBERE BAUTEILE/POLSTERUNG**

<p>Fig.No. <b>K00000</b></p> <p>COVER (LH)</p> <p>COUVERCLE (GAUCHE)</p> <p>DECKEL (LS)</p> 	<p>Fig.No. <b>K00100</b></p> <p>COVER (RH)</p> <p>COUVERCLE (DROITE)</p> <p>DECKEL (RS)</p> 	<p>Fig.No. <b>K10101</b></p> <p>BONNET (LH) [EXCEPT FP]</p> <p>CAPOT (GAUCHE) [EXCEPTÉ FP]</p> <p>MOTORHAUBE (LS) [AUSNEHMEN FP]</p> 	<p>Fig.No. <b>K10102</b></p> <p>BONNET (LH) [FP]</p> <p>CAPOT (GAUCHE) [FP]</p> <p>MOTORHAUBE (LS) [FP]</p> 
---	---	---	---



**Fig.No. K10201**

BONNET (RH 1)  
CAPOT (DROITE 1)  
MOTORHAUBE (RS 1)

**Fig.No. K10202**

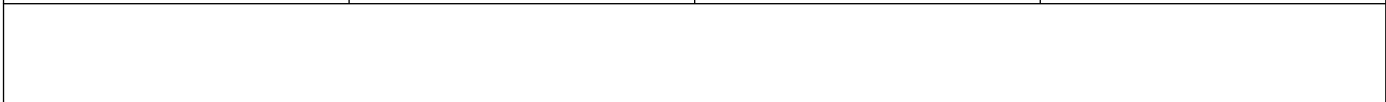
BONNET (RH 2)  
CAPOT (DROITE 2)  
MOTORHAUBE (RS 2)

**Fig.No. K10300**

BONNET (REAR)  
CAPOT (ARRIERE)  
MOTORHAUBE (HINTER)

**Fig.No. K10400**

BONNET (CENTER)  
CAPOT (CENTRE)  
MOTORHAUBE (ZENTRUM)



**Fig.No. K20000**

SPONGE (1)  
EPONGE (1)  
SCHAUMGUMMI (1)

**Fig.No. K20100**

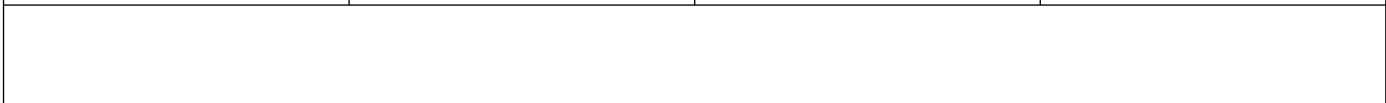
SPONGE (2)  
EPONGE (2)  
SCHAUMGUMMI (2)

**Fig.No. K20200**

SPONGE (3)  
EPONGE (3)  
SCHAUMGUMMI (3)

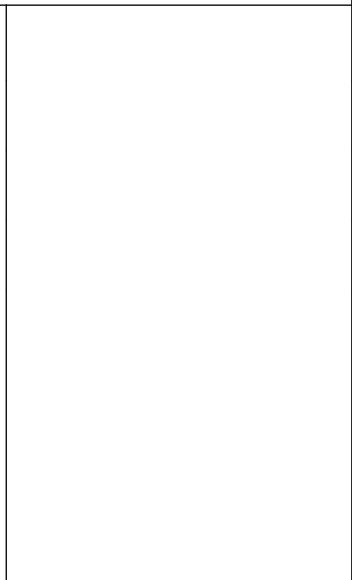
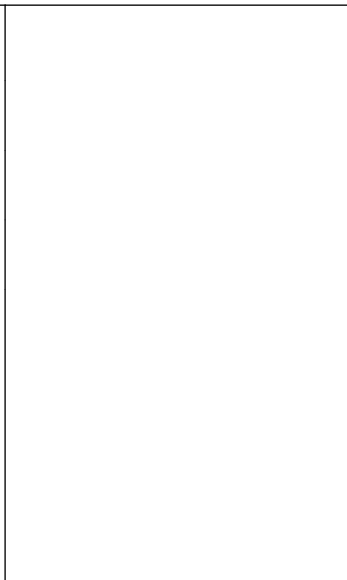
**Fig.No. K30000**

WEIGHT  
CONTREPOIDS  
GEWICHT

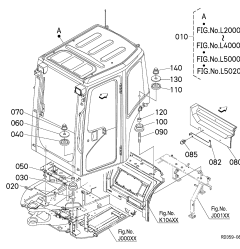
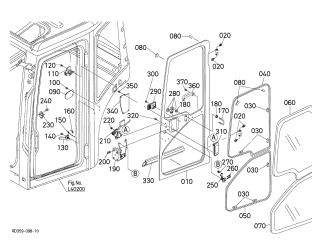
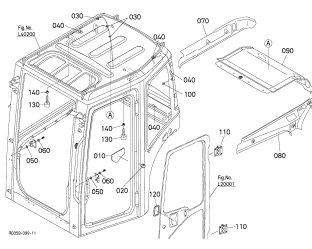
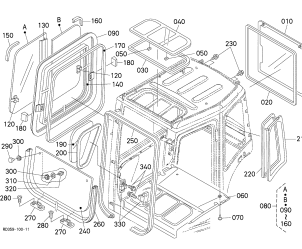


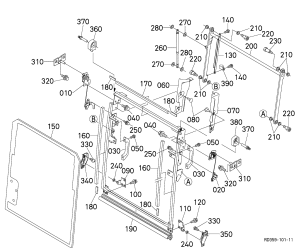
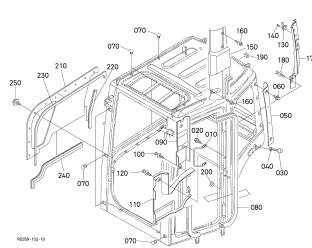
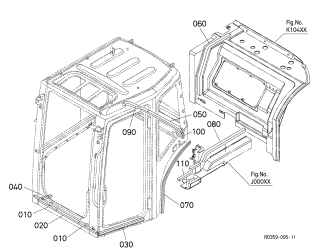
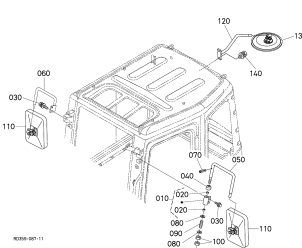
**Fig.No. K40000**

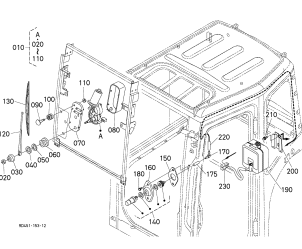
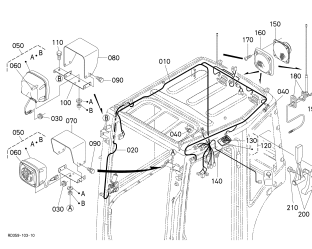
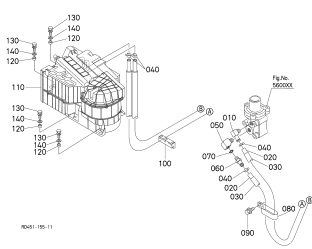
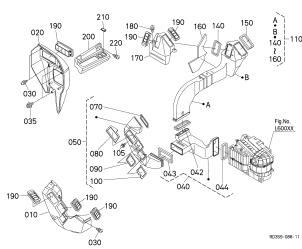
SEAT  
SIEGE  
SITZ

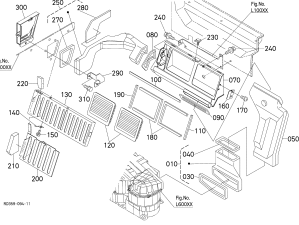
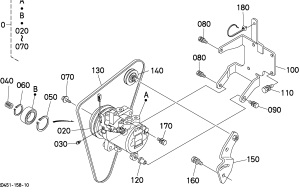
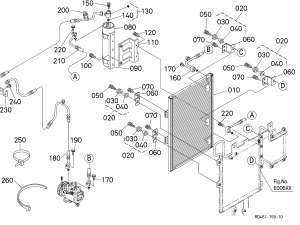


**CABIN  
CABINE  
KABINE**

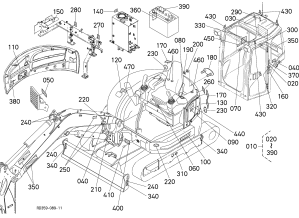
<p>Fig.No. <b>L10000</b></p> <p>CABIN (BODY)</p> <p>CABINE (CORPS)</p> <p>KABINE (KOERPER)</p> 	<p>Fig.No. <b>L20001</b></p> <p>CABIN (DOOR 1)</p> <p>CABINE (PORTE 1)</p> <p>KABINE (TUER 1)</p> 	<p>Fig.No. <b>L20002</b></p> <p>CABIN (DOOR 2)</p> <p>CABINE (PORTE 2)</p> <p>KABINE (TUER 2)</p> 	<p>Fig.No. <b>L30000</b></p> <p>CABIN (WINDOW 1)</p> <p>CABINE (GLACE 1)</p> <p>KABINE (FENSTER 1)</p> 
--	---	--	--

<p>Fig.No. <b>L30100</b></p> <p>CABIN (WINDOW 2)</p> <p>CABINE (GLACE 2)</p> <p>KABINE (FENSTER 2)</p> 	<p>Fig.No. <b>L40000</b></p> <p>CABIN (SPONGE)</p> <p>CABINE (EQUILIBRAGE)</p> <p>KABINE (TRIMM)</p> 	<p>Fig.No. <b>L40200</b></p> <p>CABIN (SEAL RUBBER)</p> <p>CABINE (CAOUTCHOUC JOINT)</p> <p>KABINE (GUMMIABDICHTUNG)</p> 	<p>Fig.No. <b>L42000</b></p> <p>CABIN (REARVIEW MIRROR)</p> <p>CABINE (RET ROVISEUR)</p> <p>KABINE (RUECKSPIEGEL)</p> 
--	--	---	---

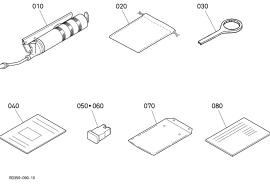
<p>Fig.No. <b>L50000</b></p> <p>CABIN (WIPER MOTOR)</p> <p>CABINE (MOTEUR, ESSUIE-GLACE)</p> <p>KABINE (SCHEIBENWISCHERMOTOR)</p> 	<p>Fig.No. <b>L50200</b></p> <p>CABIN (ELECTRICAL WIRING)</p> <p>CABINE (FAISCEAU DE CABLES)</p> <p>KABINE (KABELGESCHIRR)</p> 	<p>Fig.No. <b>L60000</b></p> <p>CABIN (HEATER)</p> <p>CABINE (CHAUFFAGE)</p> <p>KABINE (HEIZKOERPER)</p> 	<p>Fig.No. <b>L60201</b></p> <p>CABIN (AIR CONDITIONER 1)</p> <p>CABINE (AIR CONDITIONNEUR 1)</p> <p>KABINE (KLIMAAANLAGE 1)</p> 
---	--	---	--

<p>Fig.No. <b>L60202</b></p> <p>CABIN (AIR CONDITIONER 1)</p> <p>CABINE (AIR CONDITIONNEUR 1)</p> <p>KABINE (KLIMAAANLAGE 1)</p> 	<p>Fig.No. <b>L60300</b></p> <p>CABIN (AIR CONDITIONER 2)</p> <p>CABINE (AIR CONDITIONNEUR 2)</p> <p>KABINE (KLIMAAANLAGE 2)</p> 	<p>Fig.No. <b>L60400</b></p> <p>CABIN (AIR CONDITIONER 3)</p> <p>CABINE (AIR CONDITIONNEUR 3)</p> <p>KABINE (KLIMAAANLAGE 3)</p> 
--	--	---

**LABELS  
ETIQUETTES  
AUFKLEBER**

<p>Fig.No. <b>M00000</b></p> <p>LABEL</p> <p>ETIQUETTE</p> <p>AUFKLEBER</p> 			
---	--	--	--

**ACCESSORIES AND SERVICE PARTS  
ACCESSOIRES ET PIECES DE SERVICE  
ZUBEHOER**

<p>Fig.No. <b>N00000</b></p> <p>ACCESSORIES</p> <p>ACCESSOIRES</p> <p>ZUBEHOER</p> 			
--	--	--	--

# ALPHABETICAL INDEX

MODEL:KX057-4

PART NAME	PAGE	PART NAME	PAGE
-A-		BREATHER TUBE	7 49 77
ACCELERATOR SENSOR	43	BRETHER ELEMENT	7
ACCUMULATOR	106	BUCKET	151
ADAPTER	74	BUCKET CYLINDER	147
	79	BUCKET LINK	154
	80	BUCKET VALVE	90
	82		95
	83	BULB	54
	85		55
	86		198
	88	-C-	
	89	CABIN (HEATER)	199
	106	CABIN (SEAL RUBBER)	195
	112	CABIN(ELECTRICAL WIRING)	198
	115	CABLE,ACCEL	43
	142	CAM GEAR	11
AIR CONDITIONER	199	CAMSHAFT	11
AIR-CON.COMPRESSOR	203	CAMSHAFT IDLE GEAR	11
AIR-CON.DISCHARGE HOSE	204	CHECK VALVE	81
AIR-CON.LIQUID HOSE	204		82
AIR-CON.RECEIVER TANK	204	CHECK VALVE,FUEL	20
AIR-CON.SUCTION HOSE	204	CLAMP,HYDRAULIC HOSE	139
ALTERNATOR	23	COMPRESSOR	203
ALTERNATOR[COMPONENT PARTS]	24	COMPRESSOR BRACKET	203
ANTENNA	59	CONDENSER	204
ARCH FRAME	164	CONNECTING ROD	9
	165	CONNECTING ROD BEARING	9
ARM	153	CONNECTING ROD METAL	9
ARM CYLINDER	145	CONNECTOR	39
ARM VALVE	90		58
	96		132
-B-			169
BACK BUZZER	54	CONTROL LEVER RH	110
BATTERY CABLE	52	CONTROL LEVER(LEVER LH)	109
BATTERY COVER	52	CONTROL SHAFT	109
BATTERY GROUND CABLE	52	CONTROL VALVE	81
BEARING(SWIVEL)	169	CONTROL VALVE[COMPONENT PARTS]	90
BELT	34	COOLER,FUEL	45
	203	COVER LH	172
BLADE	156	COVER RH	173
BLADE CYLINDER	148	CRANKCASE	1
BLADE VALVE	90	CRANKPIN METAL	9
	104	CRANKSHAFT	9
BODY EARTH CORD	52	CRANKSHAFT METAL	9
BONNET CENTER	180	CRAWLER	161
BONNET COVER	179	CUSHION	182
BONNET LH	174	CYLINDER COVER	152
	175	CYLINDER HEAD	4
BONNET RH	176	CYLINDER HEAD COVER	7
BONNET SUPPORT	178	CYLINDER HEAD GASKET	4
BONNET,REAR	179	-D-	
BOOM	151	DAMPER,HST	111
BOOM CYLINDER	144	DIODE	57
BOOM VALVE	90		58
	97	DIPSTICK	3
BOOT	57		
BRACKET LH	109		
BRACKET SEAT	185		
BREATHER PIPE	51		

# ALPHABETICAL INDEX

MODEL:KX057-4

PART NAME	PAGE	PART NAME	PAGE
DIPSTICK	77	FUEL TANK CAP	48
DOOR GLASS	187		49
DOOR LOCK	187	FUEL TANK STAY	49
DOZER VALVE	90	FUEL TUBE	20
	104		37
DRAIN HOSE	31		44
	123		45
	129	FUSE	57
	130		58
DRIVE LEVER LH	111		207
DRIVE MOTOR	67		
DRIVE SPROCKET	65	-G-	
DRIVE VALVE LH	90		
	101	GASKET KIT,LOWER	42
DRIVE VALVE RH	90	GASKET KIT,UPPER	41
	100	GASKET,EXHAUST MANIFOLD	36
DUCT	201	GASKET,FRONT COVER	8
-E-		GASKET,INTAKE MANIFOLD	35
ECU	53	GASKET,WATER PUMP	30
ENGINE BRACKET	40	GEAR CASE	72
ENGINE HOOK	4	GLASS,DOOR	187
ENGINE SUPPORT	40	GLOW PLUG	21
EXHAUST MANIFOLD	36	GLOW PLUG CORD	21
EXHAUST MANIFOLD GASKET	36	GOVERNOR	18
EXHAUST VALVE	5	GOVERNOR ADJUSTING BOLT	19
-F-		GOVERNOR WEIGHT	17
FAN	34	GREASE SQUEEZER	207
FAN BELT DRIVE PULLEY	34	GRILLE	200
FAN COVER	32		118
FAN PULLEY	34	-H-	
FAN SHROUD	32		
FILTER ELEMENT	46	HANDRAIL	188
	80	HEAD COVER GASKET	7
FILTER WRENCH	207	HEATER	199
FLOAT	47	HOOD COVER	179
FLYWHEEL	12	HOOD,REAR	179
FLYWHEEL HOUSING	12	HORN	53
FORK LEVER	18	HOSE CLAMP	139
FRONT COVER	8	HYDRALIC OIL LINE(RETURN)	123
	163	HYDRAULIC CONTROL VALVE[COMPONENT PARTS]	81
FRONT COVER GASKET	8		82
FRONT GLASS	192	HYDRAULIC FILTER	80
FUEL CAMSHAFT	16	HYDRAULIC HOSE	125
FUEL CHECK VALVE	20		126
FUEL COOLER	45		127
FUEL FILTER	44		128
	49		129
FUEL FILTER [COMPONENT PARTS]	46		130
FUEL GAUGE SENSOR	48		131
	49		133
FUEL HOSE	20		134
	48		136
	49		138
FUEL PIPE	20		140
FUEL PUMP	44		141
FUEL PUMP COVER	14		142
FUEL TANK	48		143
	49	HYDRAULIC HOSE(BUCKET)	137
		HYDRAULIC HOSE(DELIVERY)	122
		HYDRAULIC HOSE(OIL COOLER)	124
		HYDRAULIC HOSE(RETURN)	123

# ALPHABETICAL INDEX

MODEL:KX057-4

PART NAME	PAGE	PART NAME	PAGE
HYDRAULIC HOSE(SWING).....	132	-O-	
HYDRAULIC OIL COOLER.....	124	OIL COOLER.....	39
HYDRAULIC OIL LINE(SUCTION).....	121	OIL COOLER PIPE.....	39
-I-			124
IDLE GEAR.....	11	OIL DRAIN PLUG.....	2
IDLE GEAR SHAFT.....	11	OIL FILLER FLANGE.....	3
IDLER.....	158	OIL FILLER PLUG.....	3
INJECTION PIPE.....	22		77
INJECTION PUMP.....	15	OIL FILTER.....	2
INJECTION PUMP GEAR.....	13	OIL FILTER CARTRIDGE.....	39
INJECTION PUMP HOUSING.....	14	OIL GAUGE.....	3
INJECTION PUMP UNIT.....	13		77
INLET VALVE.....	5	OIL GAUGE GUIDE.....	3
INSTRUMENT PANEL.....	173	OIL PAN.....	2
INSULATION.....	38	OIL PIPING CLAMP.....	136
	109		137
	110		142
	121	OIL PIPING HOSE (CLAMP).....	139
	200	OIL PIPING(ACCUMULATOR).....	122
	201	OIL PIPING(ARM).....	136
INTAKE HOSE.....	37	OIL PIPING(BLADE).....	138
INTAKE MANIFOLD.....	35	OIL PIPING(BOOM).....	133
-J-			134
JOINT,BLOCK.....	79	OIL PIPING(BUCKET).....	137
-K-		OIL PIPING(CONTROL LH).....	125
KEY.....	59	OIL PIPING(CONTROL RH).....	126
-L-		OIL PIPING(DELIVERY).....	122
LABELS.....	205	OIL PIPING(OIL COOLER).....	124
LEVER GRIP.....	117	OIL PIPING(PILOT).....	127
LIGHT BRACKET.....	55		128
LIGHT,WORK.....	55	OIL PIPING(RETURN).....	123
	198	OIL PIPING(S/P).....	140
LIMIT SWITCH.....	172		141
LOCK LEVER.....	117		142
-M-		OIL PIPING(SUCTION).....	121
MAGNETIC SWITCH.....	26	OIL PIPING(SWING).....	132
MANIFOLD GASKET,INTAKE.....	35	OIL PIPING(SWIVEL).....	131
MANIFOLD,EXHAUST.....	36	OIL PIPING(THIRD LINE HYDRAULIC RETURN).....	143
MANIFOLD,INLET.....	35	OIL PIPING(TRAVEL LH).....	129
MARK.....	206	OIL PIPING(TRAVEL RH).....	130
METAL KIT,ENGINE.....	10	OIL SEAL.....	8
METER.....	54	OIL SWITCH.....	28
MUFFLER.....	38	OIL TANK.....	77
MUFFLER BRACKET.....	38	OUTLET VALVE.....	90
MUFFLER GASKET.....	38		92
MUFFLER PIPE.....	38	-P-	
-N-		PARTS LIST.....	207
NOZZLE.....	197	PILOT VALVE.....	115
NOZZLE HOLDER.....	21		116
			119
			120
		PILOT VALVE(TRAVEL).....	112
		PILOT VALVE(TRAVEL)[COMPONENT PARTS].....	113
		PISTON.....	9
		PISTON PIN.....	9
		PISTON PIN BUSH.....	9
		PISTON PUMP.....	61
		PISTON PUMP[COMPONENT PARTS].....	62
		PISTON RING.....	9

# ALPHABETICAL INDEX

MODEL:KX057-4

PART NAME	PAGE	PART NAME	PAGE
PULLEY,TENSION	203	SWITCH	52
PUMP HOUSING	60		54
PUSH ROD	11	SWITCH,WORK LIGHT	54
-R-		SWIVEL BEARING	169
RADIATOR	32	SWIVEL JOINT	74
REARVIEW MIRROR	196		76
REGULATOR	24	SWIVEL JOINT SHAFT	76
RELAY	58	SWIVEL MOTOR	69
RELIEF VALVE	8	SWIVEL MOTOR[COMPONENT PARTS]	70
	90	SWIVEL VALVE	90
RESERVE TANK	33	SWIVEL VALVE[COMPONENT PARTS]	94
RETURN HOSE	123	-T-	
RETURN PIPE	123	TANK COVER	77
REVOLUTION SENSOR	28	TAPPET	11
RING GEAR	12	TENSION PULLEY	203
ROCKER ARM	6	THERMOSTAT	29
ROCKER ARM SHAFT	6	THERMOSTAT COVER	29
ROOM LIGHT	198	TIE ROD	91
ROTARY JOINT	74	TOOLS CASE	52
	76	TRACK FRAME	157
RUBBER CRAWLER	161	TRACK ROLLER	160
-S-		TRAVEL CONTROL LEVER LH	111
SEAL RUBBER	195	TRAVEL CONTROL LEVER RH	111
SEAT	185	-U-	
SEAT SUPPORT	170	UNLOADER VALVE	106
SENSOR	133	-V-	
SENSOR,WATER TEMPERATURE	28	VALVE COVER	7
SOLENOID	27	VALVE PILOT LH	109
	107	VALVE PILOT RH	110
SPEED CONTROL LEVER	17	VALVE SPRING	5
SPONGE	181	-W-	
	182	WASHER TANK	197
	183	WATER FLANGE	29
SPOOL SECTION	92	WATER FLANGE GASKET	29
SPOOL SECTION(ARM)	96	WATER PIPE	31
SPOOL SECTION(BLADE)	104		33
SPOOL SECTION(BOOM)	97	WATER PUMP	30
SPOOL SECTION(BUCKET)	95	WATER TEMPERATURE SENSOR	28
SPOOL SECTION(DOZER)	104	WEIGHT	184
SPOOL SECTION(SWING)	103	WHEEL MOTOR	65
SPOOL SECTION(SWIVEL)	94		66
SPOOL SECTION(TRAVEL LH)	101	WIPER	197
SPOOL SECTION(TRAVEL RH)	100	WIPER MOTOR	197
STARTER	25	WIRE HARNESS(CABIN)	198
STARTER RELAY	53	WIRE HARNESS(MAIN)	56
STARTER SWITCH	54	WIRING HARNESS (MAIN)	56
STARTER[COMPONENT PARTS]	26	WORK LIGHT	55
STEP	171		198
STEP SUPPORT	162	WORK LIGHT SWITCH	54
	171		
SUCTION FILTER	51		
SUCTION PIPE	121		
SWING BRACKET	150		
SWING CHANGE PEDAL	114		
SWING CYLINDER	149		
SWING FRAME	162		
SWING VALVE	90		
	103		



# INDEX ALPHABETIQUE

MODELE:KX057-4

DESIGNATION	PAGE	DESIGNATION	PAGE
-A-		-C-	
ACCUMULATEUR.....	106	CABINE (CAOUTCHOUC).....	195
ADAPTATEUR.....	74	CABINE (CHAUFFAGE).....	199
	79	CABINE(FAISCEAU DE CABLES).....	198
	80	CABLE DE BATTERIE.....	52
	82	CABLE DE L'ACCELERAT.....	43
	83	CABLE DE TERRE.....	52
	85	CABLE PRISE DE TERRE.....	52
	86	CADRE DE PISTE.....	157
	88	CALANDRE.....	200
	89	CAOUTCHOUC JOINT.....	195
	106	CAPOT ARRIERE.....	179
	112	CAPOT CENTRE.....	180
	115	CAPOT DROITE.....	176
	142	CAPOT GAUCHE.....	174
AIR-CON.COMPRESSEUR.....	203		175
AIR-CON.RESERVOIR.....	204	CARTER DE DISTRIBUTION.....	72
ALTERNATEUR.....	23	CARTER DE POMPE.....	60
ALTERNATEUR(PARTIES COMPOSANTES).....	24	CARTER DE VOLANT MOTEUR.....	12
AMORTISSEUR.....	111	CARTER D'HUILE.....	2
AMPOULE.....	54	CARTOUCHE FILTRANTE.....	39
	55	CHASSIS DE CAPOTE.....	164
	198		165
ANNEAU DE LEVAGE.....	4	CHASSIS PIVOT.....	162
ANTENNE.....	59	CHAUFFAGE.....	199
ARBRE A CAMES.....	11	CHENILLE.....	161
	16	CHENILLE DE CAOUTCHOUC.....	161
ARBRE A ROTULE.....	76	CINGLEUR DE GRAISSE.....	207
ARBRE DE COMMANDE.....	109	CIRCUIT HYDRAULIQUE(ACCUMULATEUR).....	122
ARBRE DE PIGNON FOU.....	11	CIRCUIT HYDRAULIQUE(BALANCEMENT).....	132
AVERTISSEUR.....	53	CIRCUIT HYDRAULIQUE(BRAS).....	136
AXE DE CULBUTEUR.....	6	CIRCUIT HYDRAULIQUE(COMMANDE DROITE).....	126
AXE DE PISTON.....	9	CIRCUIT HYDRAULIQUE(COMMANDE GAUCHE).....	125
		CIRCUIT HYDRAULIQUE(DELIVRANCE).....	122
		CIRCUIT HYDRAULIQUE(DEPLACEMENT DROITE).....	130
		CIRCUIT HYDRAULIQUE(DEPLACEMENT GAUCHE).....	129
		CIRCUIT HYDRAULIQUE(FLECHE).....	133
			134
		CIRCUIT HYDRAULIQUE(GODET).....	137
		CIRCUIT HYDRAULIQUE(LAME).....	138
		CIRCUIT HYDRAULIQUE(PILOTE).....	127
			128
		CIRCUIT HYDRAULIQUE(PIVOT).....	131
		CIRCUIT HYDRAULIQUE(REFROIDISSEUR).....	124
		CIRCUIT HYDRAULIQUE(RETOUR DIRECT).....	143
		CIRCUIT HYDRAULIQUE(RETOUR).....	123
		CIRCUIT HYDRAULIQUE(S/P).....	140
			141
			142
		CIRCUIT HYDRAULIQUE(SUCCION).....	121
		CLAPET ANTI-RETOUR.....	81
			82
			88
		CLAPET DE DECHARGE.....	8
			90
		CLE POUR FILTRE.....	207
		CLEF.....	59
		CLIMATISEUR D'AIR.....	199
		COLLECTEUR D'ADMISSION.....	35
		COLLECTEUR D'ECHAPP.....	36
		COLLECTEUR D'ECHAPPEMENT.....	36
-B-			
BAGUE DE BIELLE.....	9		
BAGUE JOINT.....	8		
BALANCEMENT CYLINDRE.....	149		
BARRE D'ACCOUPEMENT.....	91		
BIELLE.....	9		
BIELLE METAL.....	9		
BIELLE PALIER.....	9		
BLOC MOTEUR.....	1		
BOITE DU PANNEAU.....	173		
BOITE OUTILS.....	52		
BOUCHON DE RESERVOIR A CARBURANT.....	48		
	49		
BOUCHON DE VIDANGE.....	2		
BOUCHON REMPLIS HUILE.....	3		
	77		
BOUGIE DE PRECHAUFFAGE.....	21		
BRAS.....	153		
BRAS CYLINDRE.....	145		
BRID DE TUBE.....	136		
	137		
	142		
BRIDE.....	3		
BRIDE A EAU.....	29		

# INDEX ALPHABETIQUE

MODELE:KX057-4

DESIGNATION	PAGE	DESIGNATION	PAGE
COLLIER DE DURITE.....	139	DURITE DE HYDRAULIC.....	141
COMBUSTIBLE DE UNITE.....	48		142
	49		143
COMPRESSEUR.....	203	-E-	
CONDENSATEUR.....	204	ECLAIRAGE DE TRAVAIL.....	55
CONDUIT.....	201		198
CONNECTEUR.....	39	ECU.....	53
	58	ELEMENT FILTRANT.....	46
	132		80
	169	ENGRE,POMPE D'INJECTION.....	13
CONTACTEUR A CLE.....	54	ENS.CLAPET DE DECHA.....	92
CONTREPOIDS.....	184	ENS.COLLECTEUR D'AD.....	35
COURONNE DE DEMARREUR.....	12	ENS.FILTRE DE HYDRA.....	80
COURROIE.....	34	ENS.FILTRE,COMBUST.....	46
	203	ENS.LEVIER DE BLOC.....	117
COUSSIN.....	182	ENS.RACCORD DE PIVOT.....	74
COUSSINET DE BIELLE.....	9		76
COUSSINET DE VILEBREQUIN.....	9	ENS.SOUPAPE DE RETE.....	81
COUV.THERMOSTAT.....	29		82
COUVERCLE AVANT.....	8	EPONGE.....	181
	163		182
COUVERCLE BATTERIE.....	52		183
COUVERCLE D.....	173	ESSUIE-GLASE.....	197
COUVERCLE DE CAPOT.....	179	ETIQUETTE.....	205
COUVERCLE DE CULASSE.....	7	-F-	
COUVERCLE DE CYLINDRE.....	152	FIL DE BOUGIE PRECHAUFFAGE.....	21
COUVERCLE DE POMPE D'ALIMENTATION.....	14	FILTRE A CARBURANT.....	44
COUVERCLE DE RESERVOIR.....	77		49
COUVERCLE G.....	172	FILTRE DE ASPIRATION.....	51
COVERCLE,VENTILATEUR.....	32	FILTRE D'HUILE.....	2
CULASSE.....	4	FLECHE.....	151
CULBUTEUR.....	6	FLECHE CYLINDRE.....	144
CUVE DE LAVAGE.....	197	FLOTTEUR.....	47
-D-		FUSIBLE.....	57
DECHAPPENENT.....	90		58
	92		207
DEFLECTEUR.....	32	-G-	
DEMARREUR.....	25	GALTE DE CHENILLE.....	160
DEMARREUR[PARTIES COMPOSANTES].....	26	GLACE AVANT.....	192
DETECTEUR.....	28	GLACE DE PARE-BRISE.....	187
	133	GLACE DE PORTIERE.....	187
DETECTEUR D'ACCELERATEUR.....	43	GODET.....	151
DETECTEUR DE ROTATION.....	28	GODET CYLINDRE.....	147
DIODE.....	57	GUIDE DE JAUGE A HUI.....	3
	58	-H-	
DISTRIBUTEUR.....	81	HARNES DE FIL.....	56
DISTRIBUTEUR[PARTIES COMPOSANTES].....	90	HARNES DE FIL(CABINE).....	198
DURIT DE RETOUR.....	123	HARNES DE FIL(PRINCIPAL).....	56
DURITE DE HYDRAULIC.....	125	-I-	
	126	INJECTEUR COMPLET.....	197
	127	INTERMEDIAIRE.....	158
	128	INTERRUPTEUR.....	52
	129		
	130		
	131		
	133		
	134		
	136		
	138		
	140		

# INDEX ALPHABETIQUE

MODELE:KX057-4

DESIGNATION	PAGE	DESIGNATION	PAGE
INTERRUPTEUR.....	54	MOTEUR DE ROUE.....	66
INTERRUPTEUR DE LUMIERE DE TRAVAIL.....	54	MOTEUR DE VOYAGE.....	67
INTERRUPTEUR LIMITEUR.....	172		
ISOLATION.....	38	-P-	
	109		
	110	PALIER GAUCHE.....	109
	121	PEDAL DE MOBILE.....	114
	200	PIGNON DE CAMES.....	11
	201	PIGNON DE FOU.....	11
-J-		PIGNON FOU COMP.....	11
		PISTON.....	9
JAUGE DE NIVEAU.....	3	PLAFONNTER.....	198
	77	POIGNEE.....	118
JAUGE D'HUILE.....	3		188
	77	POIGNEE DE LEVIER.....	117
JEU DE COUSSINET.....	10	POMPE A EAU.....	30
JEU DE JOINTS INFER.....	42	POMPE D'ALIMENTATION.....	44
JEU DE JOINTS SUPER.....	41	POMPE DE PISTONS.....	61
JOINT COUVRE-CULASSE.....	7	POMPE DE PISTONS[PARTIES COMPOSANTES].....	62
JOINT DE BRIDE.....	29	POMPE D'INJECTION.....	15
JOINT DE COLL.ADM.....	35	PORTE-INJECTEUR.....	21
JOINT DE COLL.ECHAP.....	36	POULIE DE ENTRAIN VENTILATEUR.....	34
JOINT DE COLLECTEUR ECHAPMENT.....	36	POULIE DE TENSION.....	203
JOINT DE COUVERCLE.....	8	POULIE DE VENTILATEUR.....	34
JOINT DE CULASSE.....	4	POUSSOIR.....	11
JOINT DE POMPE A EAU.....	30		
JOINT DE SILENCIEUX.....	38	-R-	
JOINT ROTATIF.....	74		
	76	RACCORD.....	79
JUE DE SEGMENTS.....	9	RADIATEUR.....	32
		REFROIDISSEUR.....	39
-L-			124
LAME.....	156	REFROIDISSEUR CARBURANT.....	45
LAME CYLINDRE.....	148	REGULATEUR.....	24
LEVIER A FOURCHE.....	18	REGULATEUR DE VITESSES.....	18
LEVIER DE COMMANDE DROITE.....	110	RELAIS.....	58
LEVIER DE COMMANDE GAUCHE.....	111	RELAIS DE DEMARREUR.....	53
LEVIER DE COMMANDE(LEVIER GAUCHE).....	109	RESERVOIP A HUILE.....	77
LEVIER DE DEPLACEMENT D.....	111	RESERVOIR A CARBURANT.....	48
LEVIER DE DEPLACEMENT GAUCHE.....	111		49
LEVIER DE VIT-CONTROL.....	17	RESSORT DE SOUPAPE.....	5
LISTE DES PIECES.....	207	RETROVISEUR.....	196
LOGEMET POMPE.....	14	ROBINET CRAQUELRE.....	20
LUMIERE DE TRAVAIL.....	55	ROULEMENT DE BASCULE.....	169
	198	ROULEMENT DE PIVOT.....	169
-M-		-S-	
MAGNETIQUE DE INTERRUPTEUR.....	26	SECTION DE TIROIR(BALANCEMENT).....	103
MAILLON,GODET.....	154	SECTION DE TIROIR(BRAS).....	96
MALLE.....	57	SECTION DE TIROIR(DEPLACEMENT DROITE).....	100
MANO CONTACT D'HUILE.....	28	SECTION DE TIROIR(DEPLACEMENT GAUCHE).....	101
MARCHEPIED.....	171	SECTION DE TIROIR(FLECHE).....	97
MARQUE.....	206	SECTION DE TIROIR(GODET).....	95
MASSELOTTE CENTRIFUGE DE REGULATEUR.....	17	SECTION DE TIROIR(LAME).....	104
METRE.....	54	SECTION DE TIROIR(PIVOT).....	94
MOTEUR DE BASCULE.....	69	SECTION DE TIROIR(TRACTEUR).....	104
MOTEUR DE BASCULE[PARTIES COMPOSANTES].....	70	SENSOR DE TEMPERATURE DE L'EAU.....	28
MOTEUR DE ESSUIE-GLACE.....	197	SIEGE.....	185
MOTEUR DE ROUE.....	65	SILENCIEUX.....	38
		SOLENOIDE.....	27
			107

# INDEX ALPHABETIQUE

MODELE:KX057-4

DESIGNATION	PAGE	DESIGNATION	PAGE
SOUPE COUVERCLE.....	7	TUYAU DE REFROIDISSEUR.....	39
SOUPE D'ADMISSION.....	5		124
SOUPE DE BASCULE.....	90	TUYAU DE REINFLARD.....	51
SOUPE DE BASCULE(PARTIES COMPOSANTES).....	94	TUYAU DE SILENCIEUX.....	38
SOUPE DE BLANCEMENT.....	90	TUYAU DE VIDANGE.....	31
	103		123
SOUPE DE BRAS.....	90		129
	96		130
SOUPE DE DECHARGER.....	106	TUYAU D'EAU.....	31
SOUPE DE DEPLACEMENT D.....	90		33
	100	TUYAU D'INJECTEUR.....	22
SOUPE DE DEPLACEMENT G.....	90	TUYAU HYDRAULIQUE(BALANCEMENT).....	132
	101	TUYAU HYDRAULIQUE(DELIVRANCE).....	122
SOUPE DE FLECHE.....	90	TUYAU HYDRAULIQUE(GODET).....	137
	97	TUYAU HYDRAULIQUE(REFROIDISSEUR).....	124
SOUPE DE GODET.....	90	TUYAU HYDRAULIQUE(RETOUR).....	123
	95	TUYAU LIQUIDE.....	204
SOUPE DE LAME.....	90		
	104	-U-	
SOUPE DE PILOTE.....	115	UNITE DE POMPE D'INJECTION.....	13
	116		
	119	-V-	
	120	VASE D'EXPANSION.....	33
SOUPE DE PILOTE DROITE.....	110	VENTILATEUR.....	34
SOUPE DE PILOTE GAUCHE.....	109	VERROUILLAGE DE PORTE.....	187
SOUPE DE PILOTE(DEPLA.)(PARTIES COMP.).....	113	VIBRFUR AR.....	54
SOUPE DE PILOTE(DEPLACEMENT).....	112	VILEBREQUIN.....	9
SOUPE DE TRACTEUR.....	90	VIS DE REGLAGE DE VITESSE.....	19
	104	VITESSES DE BARBOTIN.....	65
SOUPE D'ECHAPMENT.....	5	VOLANT MOTEUR.....	12
SUPPORT DE AMPOULE.....	55		
SUPPORT DE BALANCEMENT.....	150		
SUPPORT DE CAPOT.....	178		
SUPPORT DE COMPRESSEUR.....	203		
SUPPORT DE MARCHE.....	162		
	171		
SUPPORT DE MOTEUR.....	40		
SUPPORT DE RESERVOIR.....	49		
SUPPORT DE SIEGE.....	170		
	185		
SUPPORT DE SILENCIEUX.....	38		
-T-			
TAMIS DU REINFLARD.....	7		
THERMOSTAT.....	29		
TIGE DE POUSSOIR.....	11		
TUBE (ATTACHE).....	139		
TUBE D'ASPIRATEUR.....	7		
	49		
	77		
TUBE DE CARBURANT.....	20		
	37		
	44		
	45		
TUYAU CARBURANT.....	20		
TUYAU D'ADMISSION.....	37		
TUYAU D'ASPIRATION.....	121		
TUYAU DE CARBURANT.....	48		
	49		
TUYAU DE LA SUCCION.....	204		
TUYAU DE REFOULEMENT.....	204		

# ALPHABETISCH INDEX

MODELL:KX057-4

BEZEICHNUNG	SEITE	BEZEICHNUNG	SEITE
-A-			
ABDECKUNG	152	DICHTUNG,WASSERPUMPE	30
ABLASSSCHRAUBE	2	DICHTUNGKOPFDECKEL	7
ABLAUFVENTIL	8	DICHTUNGSPLATTE	8
	90	DICHTUNGWASSERFLANSCH	29
ABLEITUNG	52	DIHTUNG,AUSPUFFROHR	36
ABZWFIVENTIL	106	DIODE	57
ANLASSER[EINZEL-TEIL]	26		58
ANLASSERRELAIS	53	DREHENVENTIL	90
ANLASSERSCHALTER	54	DREHENVENTIL[EINZEL-TEIL]	94
ANSAUGROHR	35	DREHGELENKSTUCK	74
	121		76
ANSCHLUSSTEIL	39	DREHZAHVERSTELHEBEL	17
	58	DRUCKOELTANK	77
	132	DUESENHALTER	21
	169	-E-	
ANTENNE	59	ECU	53
ARBEITSSCHINWERFER	55	EINHEIT	28
	198		43
ARM	153		133
ARM ZYLINDER	145	EINLASSVENTIL	5
ARMVENTIL	90	EINSPRITZLEITUNG	22
	96	EINSPRITZPUMPE	15
AUFKLEBER	205	EINSPRITZPUMPE-GEHAEUSE	14
AUFNAHME-SCHLAUCH	37	EINSPRITZPUMPE-MASSEINHEIT	13
AUFSTIEGETRITT	162	EINSTELLBOLZEN	19
	171	ENTLUEFTUNGSELEMENT	7
AUSAUGEFILTER	51	ENTLUFTUNGSROHR	7
AUSLASSVENTIL	5		49
	90		51
	92		77
AUSLEGER	151	-F-	
AUSLEGER ZYLINDER	144	FAHBEWEGUNGHEBEL LS	111
AUSLEGERVENTIL	90	FAHRBEWEGUNGHEBEL RS	111
	97	FAHREN VENTIL RS	90
AUSLOESEPEDAL	114		100
AUSPUFFROHR	36	FAHRENVENTIL LS	90
AUSPUFFROHRDICHTUNG	36		101
AUSPUFFTOPF	38	FEDERSPEICHER	106
AUSPUFFTOPFROHR	38	FEUERWAFFEQUETSCH	207
-B-		FILTEREINSATZ	46
BATTERIEDECKEL	52		80
BATTERIEKABEL	52	FLIEHGEWICHT	17
BIRNE	54	-G-	
	55	GABELHEBEL	18
	198	GEHAEUSE,ARMATURENBRETT	173
BOGENRAHMEN	164	GERAETEKASTEN	52
	165	GETRIEBEGEHAEUSE	72
BUEGEL	188	GETRIEBEZAHNRAD	13
-D-		GEWICHT	184
DAEMPFER	111	GITTER	200
DECKEL	173	GLAS	187
DECKEL LS	172	GLAS,VORDER	192
DECKELBEHALTER	77	GLUEHKERZE	21
DECKELTHERMOSTAT	29	GLUEHKERZEKORD	21
DICHTUNG ANSAUGROHR	35	GOSSEN-SCHLAUCH	31
DICHTUNG,AUSPUFFTOPF	38		123

# ALPHABETISCH INDEX

MODELL:KX057-4

BEZEICHNUNG	SEITE	BEZEICHNUNG	SEITE
GOSSEN-SCHLAUCH	129	-K-	
	130		
GRIF	118	KABELERDUNG	52
GRIFFBESCHLEUNIGER	117	KABELGESCHIRR	56
GRP.ANLASSER	25	KABELGESCHIRR(HAUPT)	56
GRP.ANSAUG-ROHRKRUE	35	KABELGESCHIRR(KABINE)	198
GRP.FILTERHYDRAULIS	80	KABINE (GUMMIABDICHTUNG)	195
GRP.FRAESMESSERVEN	90	KABINE (HEIZKOERPER)	199
	104	KABINE(KABELGESCHIRR)	198
GRP.KNOCHENGELENK	74	KANAL	201
	76	KARFTSTOFF-KUEHVORRICHTUNG	45
GRP.KRAFTSTOFFILTE	46	KIPPENARM	6
GRP.REGELUNGSVENTIL	81	KIPPHEBELACHSE	6
	82	KISSEN	139
GRP.TRAGPLATTE LS	109		182
GRP.UEBERDRUCKVENTIL	92	KOLBEN	9
GRP.VERSCHLUSS,TANK	48	KOLBENBOLZEN	9
	49	KOLBENBOLZENBUCHSE	9
GRUPPE DUESE	197	KOLBENPUMPE	61
GUMMIABDICHTUNG	195	KOLBENPUMPE[EINZEL-TEIL]	62
GUMMILAUFKETTEN	161	KOLBENRING	9
-H-		KOMP.LEERLAUFGETRIEB	11
HANDGASKABEL	43	KOMPRESSOR	203
HAUBEN-DECKEL	179	KOMPRESSOR-KLAMMER	203
HEBEL	117	KONDENSATOR	204
HEBELANTRIED LS	111	KONTROLLHEBEL RS	110
HEHLER TANK	204	KONTROLLVENTIL[EINZEL-TEIL]	90
HEIZKOERPER	199	KRAFTSOFFPUMPEDECKEL	14
HUPE	53	KRAFTSTOFFBEHAELTER	48
HYDRAULIK-KREISLAUF(BEFREITUNG)	122		49
HYDRAULIK-KREISLAUF(KUEBEL)	137	KRAFTSTOFFFILTER	44
HYDRAULIK-KREISLAUF(OELKUEHLER)	124		49
HYDRAULIK-KREISLAUF(RUECKSTORM)	123	KRAFTSTOFFPUMPE	44
HYDRAULIK-KREISLAUF(SCHWUNG)	132	KRAFTSTOFFROHR	20
HYDRAULIKLEITUNG(AKKUMULATOR)	122		37
HYDRAULIKLEITUNG(ARM)	136		44
HYDRAULIKLEITUNG(AUSLEGER)	133		45
	134		48
HYDRAULIKLEITUNG(BEFREITUNG)	122	KRAFTSTOFFTANK-TRAEGER	49
HYDRAULIKLEITUNG(DREHEN)	131	KRFTSTOFF-RUECKSCHLAGVENTIL	20
HYDRAULIKLEITUNG(FAHREN LS)	129	KUBEL ZYLINDER	147
HYDRAULIKLEITUNG(FAHREN RS)	130	KUEBELVENTIL	90
HYDRAULIKLEITUNG(KONTROLL LS)	125		95
HYDRAULIKLEITUNG(KONTROLL RS)	126	KUEHLER	32
HYDRAULIKLEITUNG(KUEBEL)	137	KUEHLERHAUBE	179
HYDRAULIKLEITUNG(OELKUEHLER)	124	KURBELGEHAEUSE	1
HYDRAULIKLEITUNG(PILOT)	127	KURBELWELLE	9
	128	-L-	
HYDRAULIKLEITUNG(PLANIERSCHILD)	138	LAGER,DREHEN	169
HYDRAULIKLEITUNG(RUECKLAUFLEITUNG)	143	LAGERPANDEL	169
HYDRAULIKLEITUNG(S/P)	140	LAGERSATZ	10
	141	LAGERSCHALE	9
	142	LAMPE	55
HYDRAULIKLEITUNG(SCHWUNG)	132		198
-I-		LAUFKETTEN	161
INNENBELEUCHTUNG	198	LAUFROLLEN	160
		LEERLAUFGETRIEB	11
		LICHTSCHALTER	54
		LUFT-KONTRA,KOMPRESSOR	203

# ALPHABETISCH INDEX

MODELL:KX057-4

BEZEICHNUNG	SEITE	BEZEICHNUNG	SEITE
LUFTLEITBLECH	32	-R-	
-M-		RAHMEN VON DREHEN	162
MAGNETZUENDSCHALTER	26	REGELUNGSVENTIL	81
MARKIERUNG	206	REGELUNGSVENTIL[EINZEL-TEIL]	90
MESSER	156	REGELUNGSVENTILFEDER	65
METALLTEIL	9	REGLER	18
METALLTEIL KUBELZAPFENLAGER	9	REGULATOR	24
METALLTILE,KUBELZAP.	9	RELAIS	58
MONTAGE RADMOTOR	65	RESERVEBEHAELTER	33
	66	RIEMEN	34
MOTOR	67		203
MOTOR-ANKERHAKEN	4	RIEMNSCHEIBE	34
MOTORHAUBE LS	174	ROHR-HYDRAULISCHER	125
	175		126
MOTORHAUBE RS	176		127
MOTORHAUBE ZENTRUM	180		128
MOTORHAUBESTAENDER	178		129
MOTORSTAENDER	40		130
MOTORTRAEGER	40		131
			133
-N-			134
			136
NO CKENZAHNRAD	11		138
NOCKENWELLE	11		140
	16		141
			142
-O-			143
OBERDICHTUNGENTASCHE	41	RUECKLEITUNG	123
OEL LEITUNG (KLAMMER)	139	RUECKLENKURBEL	123
OEL LEITUNG KLAMMER	136	RUECKSEITIGER SUMMER	54
	137	RUECKSPIEGEL	196
	142		
OEL LEITUNG(ANSAUGEN)	121	-S-	
OEL LEITUNG(RUECKSTORM)	123	SAUGEN-SCHLAUCH	204
OEL MISST FUEHRER	3	SCHALLDAEMPFER	38
OELDICHTUNGSRING	8		109
OELDRUCKSCHALTER	28		110
OELINFUELLSSTOPFEN	3		121
	77		200
OELFILTER	2	SCHALTER	52
OELFILTERFLANSCH	3		54
OELFILTERPATRONE	39	SCHALTUNG	79
OELKUEHLER	124	SCHEIBENWISCHER-BEHAELTER	197
OELKUEHLERROHR	39	SCHEIBENWISCHERMOTOR	197
	124	SCHIRRBALKEN	55
OELKUEHLER	39	SCHLAUCH	204
OELMESSER	3	SCHLAUCHBINDER	139
	77	SCHLEUSSEL	59
OELWANNE	2	SCHLUESSEL, FILTER	207
OLMESSSTAB	3	SCHWAMM	181
	77		182
			183
-P-		SCHWIMMER	47
PLANIERSCHILD ZYLINDER	148	SCHWINGUNGSMOTOR	69
PLANIERSCHILDVENTIL	90	SCHWINGUNGSMOTOR[EINZEL-TEIL]	70
	104	SCHWUNG ZYLINDER	149
PLEUELSTANGE	9	SCHWUNGAUSLEGER	150
PUMPENGEHAEUSE	60	SCHWUNGRAD	12
		SCHWUNGRADGEHAEUSE	12

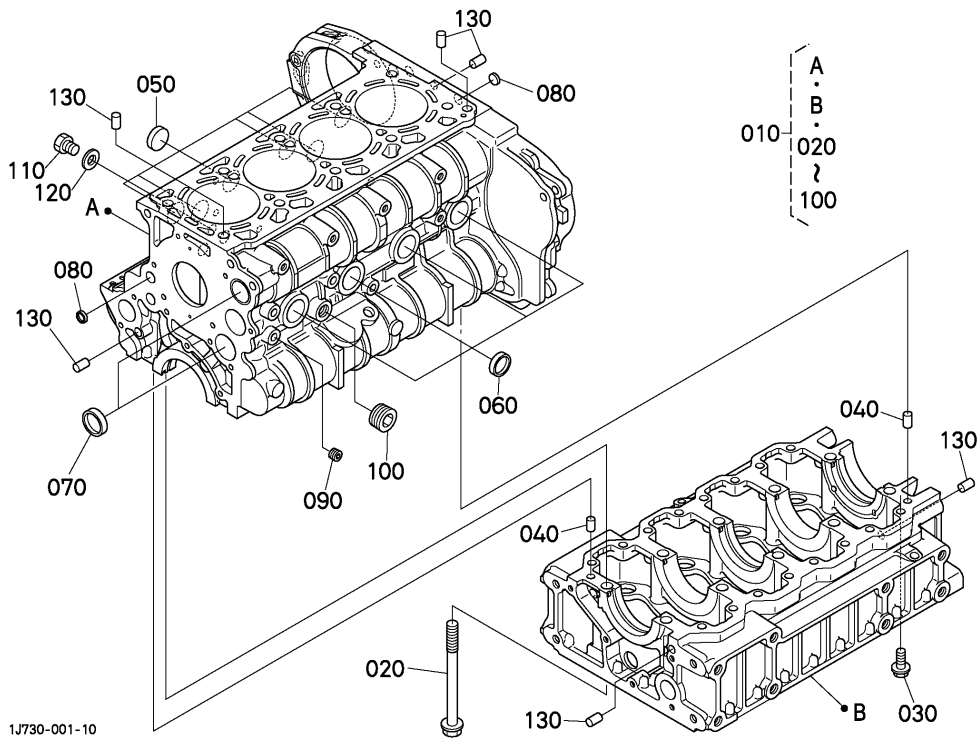
# ALPHABETISCH INDEX

MODELL:KX057-4

BEZEICHNUNG	SEITE	BEZEICHNUNG	SEITE
SCHWUNGVENTIL	90	VORDUSENVENTIL(FAHREN)[EINZEL-TEIL]	113
	103		
SENSOR	48	-W-	
	49		
SICHERUNG	57	WASSERFLANSCH	29
	58	WASSERPUMPE	30
	207	WASSERROHR	31
SITZ	185		33
SITZTRAEGER	170	WASSERTEMPERATUR-SENSOR	28
SITZTRAGER	185	WECHSELSTROMMASCHINE	23
SOLENOID	27		24
	107	WELLE,FREILAUFGETRIEBE	11
SPANNRAD	158	WELLE,KNOCHENGELENK	76
SPANNROLLE	203	WISCHER	197
SPANNSTANGE	91	-Z-	
SPERRVENTIL	81		
	82	ZAEHLER	54
	88	ZAHNKRANZ	12
SPULENSEKTION(ARM)	96	ZUENDSCHALTERAREIT	54
SPULENSEKTION(AUSLEGER)	97	ZWISCHENSTUECK	74
SPULENSEKTION(DREHEN)	94		79
SPULENSEKTION(FAHREN LS)	101		80
SPULENSEKTION(FAHREN RS)	100		82
SPULENSEKTION(KUEBEL)	95		83
SPULENSEKTION(PLANIERSCHILD)	104		85
SPULENSEKTION(SCHWUNG)	103		86
SPURRAHMEN	157		88
STEUERWELLE	109		89
STIEFEL	57		106
STIFT	151		112
STOSSEL	11		115
STOSSELSTANGE	11		142
-T-		ZYLINDERKOPE	4
		ZYLINDERKOPFDECKEL	7
TEILLISTE	207	ZYLINDERKOPFDICHTUNG	4
THERMOSTAT	29	ZYLINDERKOPFHAUBE	7
TRAEGERAUSPUFFTOPF	38		
TRITT	171		
TUERGLAS	187		
TUERSCHLOSS	187		
-U-			
UNTERDICHTUNGENTASCH	42		
-V-			
VENTILATOR	34		
VENTILATORDISTANZROHR	32		
VENTILATORSCHIEBE	34		
VENTIL-FEDER	5		
VERBINDUNGSSTUECK	154		
VORDERDECKEL	163		
VORDERSEITENDECKEL	8		
VORDUSENVENTIL	115		
	116		
	119		
	120		
VORDUSENVENTIL LS	109		
VORDUSENVENTIL RS	110		
VORDUSENVENTIL(FAHREN)	112		



# 500000 CRANK CASE BLOC MOTEUR KURBELGEHAEUSE



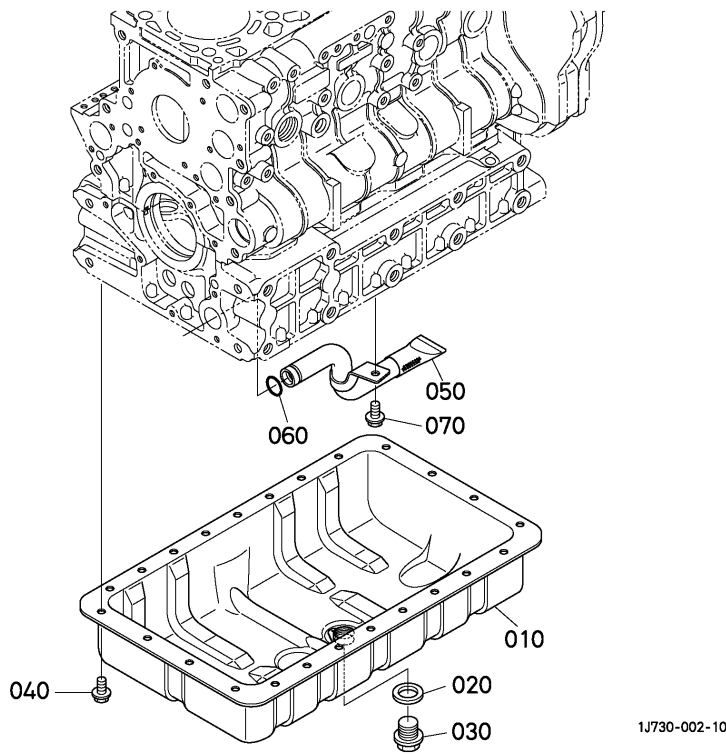
1J730-001-10

A:V2607-DI-E3-BH-5 B:V2607-DI-E3-BH-3

REF.No. POS.No. BILD-Nr.	PART No. REFERENCE BESELL-Nr.	PART NAME	DESIGNATION	BEZEICHNUNG	QTY/S.No. Q'TE/No.S. STUECK/S.Nr.		I.C. I.C. I.C.	REMARKS REMARQUES BEMERKUNGEN
					A	B		
010	1J710-0102-0	ASSY CRANKCASE	ENS.BLOC MOTEUR	GRP. KURBELGEHAEUSE	1	1		
020	1J700-0456-0	BOLT,CRANKCASE	VIS	BOLZEN	10	10		
030	01775-51035	BOLT,FLANGE	VIS DE BUTEE	FLANSCHEN-BOLZEN	16	16		
040	05012-01016	PIN,STRAIGHT	GOUPILLE CYLINDRIQUE	ZYLINDERSTIFT	2	2		
050	06311-85025	CAP,SEALING	PASTILLE	STOEPSSEL,ABDICHTUNG	6	6		
060	15321-9626-0	CAP,SEALING	PASTILLE	STOEPSSEL,ABDICHTUNG	4	4		
070	15221-0349-0	CAP,SEALING	PASTILLE	STOEPSSEL,ABDICHTUNG	2	2		
080	06311-85016	CAP,SEALING	PASTILLE	STOEPSSEL,ABDICHTUNG	2	2		
090	15521-9602-0	PLUG	BOUCHON	STOPFEN	1	1		
100	1A021-9602-0	PLUG	BOUCHON	STOPFEN	1	1		
110	1G896-3361-0	PLUG	BOUCHON	BOLZEN	1	1		
120	15021-3366-0	GASKET	JOINT	DICHTUNGSPLATTE	1	1		
130	05012-01016	PIN,STRAIGHT	GOUPILLE CYLINDRIQUE	ZYLINDERSTIFT	6	6		

↔ Interchangeable; ≠ not interchangeable; ← new for old; → old for new

# 501000 OIL PAN CARTER D'HUILE OELWANNE

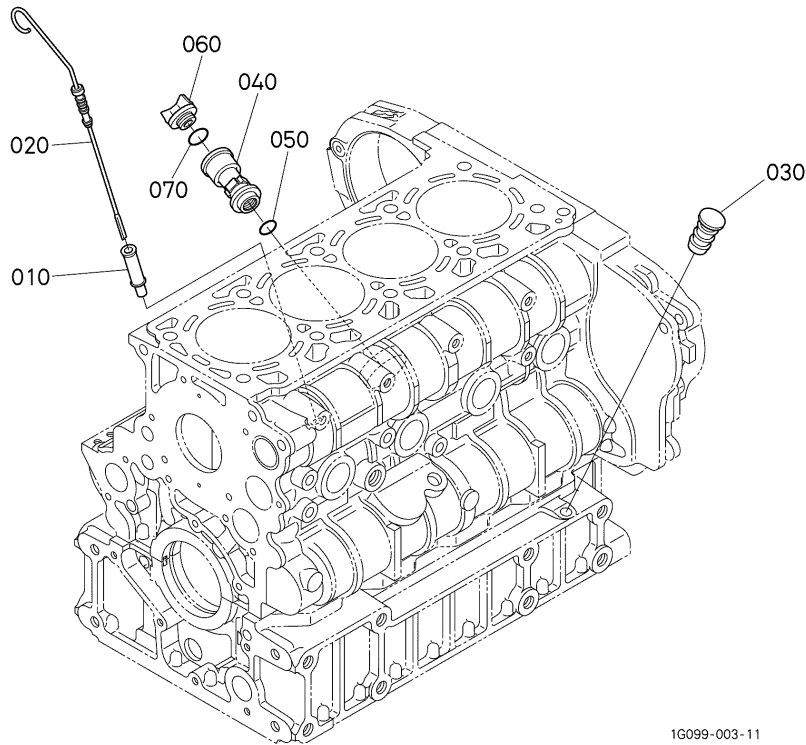


A:V2607-DI-E3-BH-5 B:V2607-DI-E3-BH-3

REF.No. POS.No. BILD-Nr.	PART No. REFERENCE BESELL-Nr.	PART NAME	DESIGNATION	BEZEICHNUNG	QTY/S.No. Q'TE/No.S. STUECK/S.Nr.		I.C. I.C.	REMARKS REMARQUES BEMERKUNGEN
					A	B		
010	1J730-0150-0	COMP.OIL PAN	CARTER D'HUILE COMP.	KOMP.OELWANNE	1	1		
020	16265-9667-0	GASKET	JOINT	DICHTUNGSPLATTE	1	1		
030	15707-3375-0	PLUG,DRAIN	BOUCHON DE VIDANGE	ENTLEERUNGSSTOPFEN	1	1		
040	01755-50816	BOLT,FLANGE	VIS DE BUTEE	FLANSCHEN-BOLZEN	24	24		
050	1J700-3211-0	FILTER,OIL	FILTRE D'HUILE	OELFILTER	1	1		
060	04817-00180	O RING	JOINT TORIQUE	O RING	1	1		
070	01755-50816	BOLT,FLANGE	VIS DE BUTEE	FLANSCHEN-BOLZEN	1	1		

↔ Interchangeable; ≠ not interchangeable; ← new for old; → old for new

# 501200 DIPSTICK AND GUIDE JAUGE D'HUILE ET GUIDE OELMESSSTAB UND FUEHRUNG



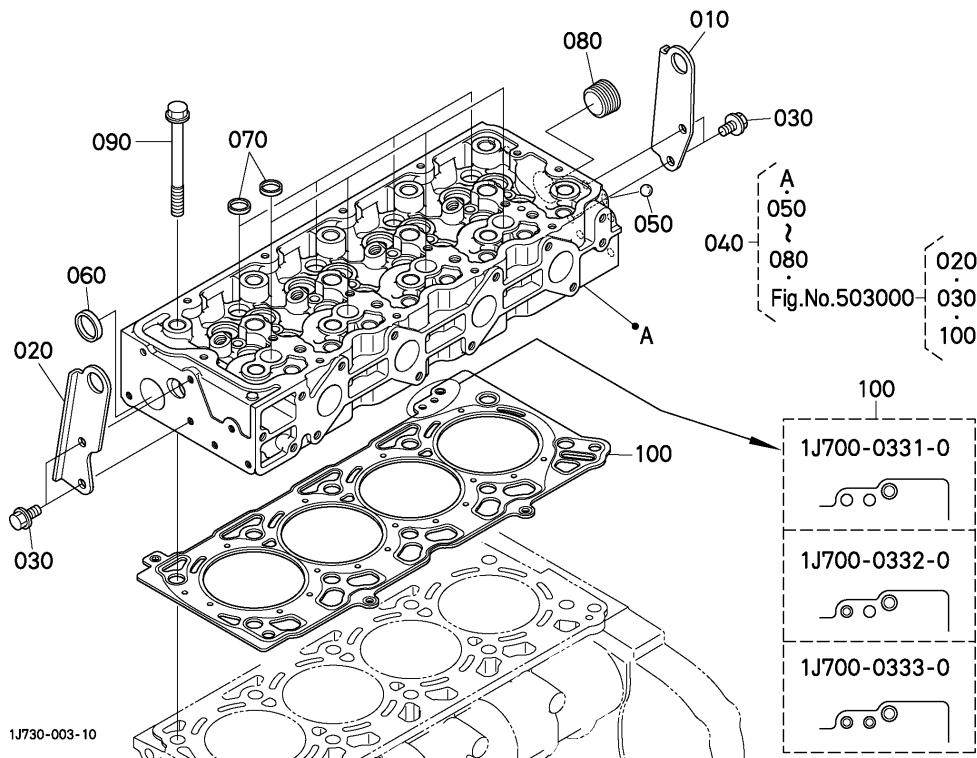
16099-003-11

A:V2607-DI-E3-BH-5 B:V2607-DI-E3-BH-3

REF.No. POS.No. BILD-Nr.	PART No. REFERENCE BESELL-Nr.	PART NAME	DESIGNATION	BEZEICHNUNG	QTY/S.No. QTE/No.S. STUECK/S.Nr.		I.C. I.C. I.C.	REMARKS REMARQUES BEMERKUNGEN
					A	B		
010	16809-3642-0	GUIDE,OIL GAUGE	GUIDE	FUEHRUNG,OEL-MEBSTAB	1	1		
020	1J700-3641-0	GAUGE,OIL	JAUGE D'HUILE	OELMESSSTAB	1	1		
030	1G513-3655-0	PLUG,OIL GAUGE	BOUCHON DE JAUGE	STOPFENOELMESSSTAB	1	1		
040	15224-3311-0	FLANGE,OIL FILLER	BRIDE	OELFILTERFLANSCH	1	1		
050	04814-50300	O RING	JOINT TORIQUE	O RING	1	1		
060	E9151-3314-0	PLUG,OIL FILLER	BOUCHON,REPLIS.H/L	OELEINFUELLSSTOPFEN	1	1		
070	04814-50300	O RING	JOINT TORIQUE	O RING	1	1		

↔ Interchangeable; ≠ not interchangeable; ← new for old; → old for new

**502000 CYLINDER HEAD CULASSE ZYLINDERKOPF**



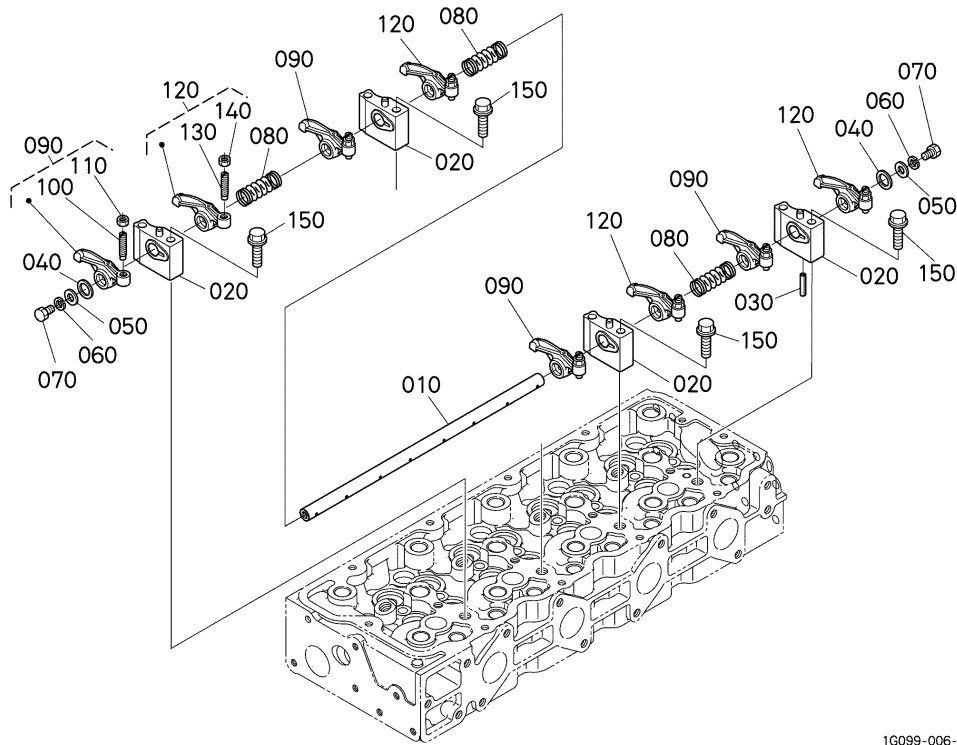
A:V2607-DI-E3-BH-5 B:V2607-DI-E3-BH-3

REF.No. POS.No. BILD-Nr.	PART No. REFERENCE BESELL-Nr.	PART NAME	DESIGNATION	BEZEICHNUNG	QTY/S.No. QTE/No.S. STUECK/S.Nr.		I.C. I.C. I.C.	REMARKS REMARQUES BEMERKUNGEN
					A	B		
010	1J730-0174-0	HOOK,ENGINE	ANNEAU DE LEVAGE	MOTOR-ANKERHAKEN	1	1		
020	1J730-0175-0	HOOK,ENGINE	ANNEAU DE LEVAGE	MOTOR-ANKERHAKEN	1	1		
030	01755-50816	BOLT,FLANGE	VIS DE BUTEE	FLANSCHEN-BOLZEN	4	4		
040	1J701-0303-0	ASSY CYLINDER HEAD	ENS.CULASSE	GRP.ZYLINDERKOPF	1	1		
050	07715-00401	BALL	BILLE	KUGEL	1	1		
060	15321-9626-0	CAP,SEALING	PASTILLE	STOEPSSEL,ABDICHTUNG	1	1		
070	16851-9627-0	CAP,SEALING	PASTILLE	STOEPSSEL,ABDICHTUNG	8	8		
080	16683-9602-0	PLUG	BOUCHON	STOPFEN	1	1		
090	1J700-0456-0	BOLT,CRANKCASE	VIS	BOLZEN	10	10		
100	1J700-0331-0	GASKET,CYLINDER HEAD	JOINT DE CULASSE	ZYLINDERKOPFDICHTUNG	1	1		0.1mm
100	1J700-0332-0	GASKET,CYLINDER HEAD	JOINT DE CULASSE	ZYLINDERKOPFDICHTUNG	1	1		0.2mm
100	1J700-0333-0	GASKET,CYLINDER HEAD	JOINT DE CULASSE	ZYLINDERKOPFDICHTUNG	1	1		0.3mm

↔ Interchangeable; ≠ not interchangeable; ← new for old; → old for new



# 504000 ROCKER ARM SHAFT ARBRE DE CULBUTEUR KIPPENARMWELLE



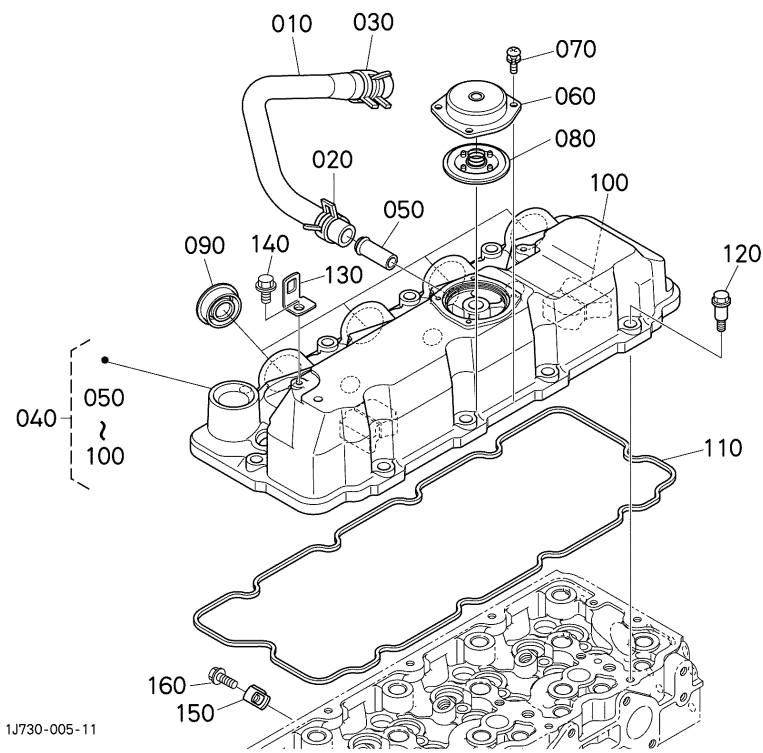
1G099-006-11

A:V2607-DI-E3-BH-5 B:V2607-DI-E3-BH-3

REF.No. POS.No. BILD-Nr.	PART No. REFERENCE BESELL-Nr.	PART NAME	DESIGNATION	BEZEICHNUNG	QTY/S.No. Q'TE/No.S. STUECK/S.Nr.		I.C. I.C. I.C.	REMARKS REMARQUES BEMERKUNGEN
					A	B		
010	1J700-1426-0	SHAFT,ROCKER ARM	ARBRE DE CULBUTEUR	KIPPHEBELWELLE	1	1		
020	1J700-1435-0	BRACKET,ROCKER ARM	SUPPORT DE CULBUTEUR	KIPPHEBELHALTER	4	4		
030	05411-00525	PIN,SPRING	GOUPILLE-RESSORT	STIFT,FRUEHLING	1	1		
040	15221-1443-0	WASHER,R-ARM.SHAFT	RONDELLE	SCHEIBE	2	2		
050	04013-60080	WASHER,PLAIN	RONDELLE FREIN	SCHEIBE	2	2		
060	04512-60080	WASHER,SPRING	RONDELLE GROWER	FEDERRING	2	2		
070	01153-50812	BOLT	VIS	BOLZEN	2	2		
080	1J700-1431-0	SPRING,ROCKER ARM	RESSORT	FRUEHLING	3	3		
090	1J700-1402-0	ASSY ROCKER ARM,IN.	CULBUTEUR DE SOUPAPE	SCHWINGHEBEL	4	4		
100	15521-1423-0	SCREW,ADJUSTING	VIS DE REGLAGE	STELLSCHRAUBE	4	4		
110	15021-1424-0	NUT	ECROU	MUTTER	4	4		
120	1J700-1415-0	ASSY ROCKER ARM,EXH.	CULBUTEUR DE SOUPAPE	SCHWINGHEBEL	4	4		
130	15521-1423-0	SCREW,ADJUSTING	VIS DE REGLAGE	STELLSCHRAUBE	4	4		
140	15021-1424-0	NUT	ECROU	MUTTER	4	4		
150	01754-50855	BOLT,FLANGE	VIS DE BUTEE	FLANSCHEN-BOLZEN	4	4		

↔ Interchangeable; ≠ not interchangeable; ← new for old; → old for new

# 505000 HEAD COVER COUVRE-CULASSE ZYLINDERKOPF-DECKEL

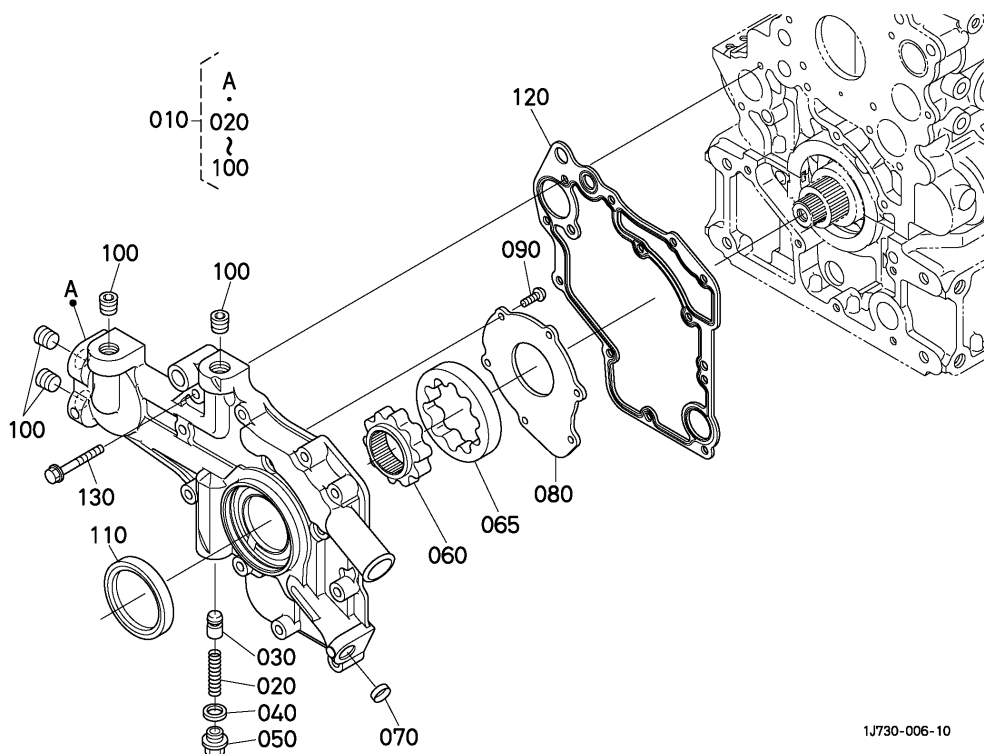


A:V2607-DI-E3-BH-5 B:V2607-DI-E3-BH-3

REF.No. POS.No. BILD-Nr.	PART No. REFERENCE BESELL-Nr.	PART NAME	DESIGNATION	BEZEICHNUNG	QTY/S.No. QTE/No.S. STUECK/S.Nr.		I.C. I.C.	REMARKS REMARQUES BEMERKUNGEN
					A	B		
010	1J701-0551-0	TUBE,BREATHER	TUYAU DE REINFLARD	ENTLUFTUNGSROHR	1	1		
020	09318-88155	CLAMP,HOSE	COLLIER DE DURITE	SCHLAUCHBINDER	1	1		
030	09318-88180	CLAMP,HOSE	COLLIER DE DURITE	SCHLAUCHBINDER	1	1		
040	1J710-1450-2	ASSY COVER,CYL.HEAD	ENS.COUCVERCLE	ZYLINDERKOPFHAUBE	1	1		
050	17331-7334-2	PIPE,WATER RETURN	TUYAU RETOUR D'EAU	WASSERROHR	1	1		
060	1G801-0512-0	COVER,BREATHER	COUCVERCLE ASPIRATEUR	ENTLUEFTERDECKEL	1	1		
070	03024-50510	SCREW,WITH WASHER	VIS	SCHRAUBE	4	4		
080	1G911-0520-3	COMP.VALVE,BREATHER	ENS.ROBINET DE REIN.	GRP.HAHNENTLUFTUNGS	1	1		
090	1C020-5381-0	SEAL,INJECTION PIPE	JOINT D'ETANCHEITE	DICHTUNGEN	4	4		
100	16241-0567-0	ELEMENT,BREATHER	TAMIS DU RENIFLARD	ENTLUEFTUNGSELEMENT	3	3		
110	1J700-1452-0	GASKET,HEAD COVER	JOINT COUVRE-CULASSE	DICHTUNG,KOPFDECKEL	1	1		
120	1G911-9102-2	BOLT	VIS	BOLZEN	10	10		
130	RD809-5382-0	PLATE,CLAMP	PLAQUE	PLATTE	1	1		
140	01755-50610	BOLT,FLANGE	VIS DE BUTEE	FLANSCHEN-BOLZEN	1	1		
150	RD809-5382-0	PLATE,CLAMP	PLAQUE	PLATTE	1	1		
160	01755-50610	BOLT,FLANGE	VIS DE BUTEE	FLANSCHEN-BOLZEN	1	1		

↔ Interchangeable; ≠ not interchangeable; ← new for old; → old for new  
7

# 510000 FRONT COVER COUVERCLE AVANT VORDERSEITEDECKEL



1J730-006-10

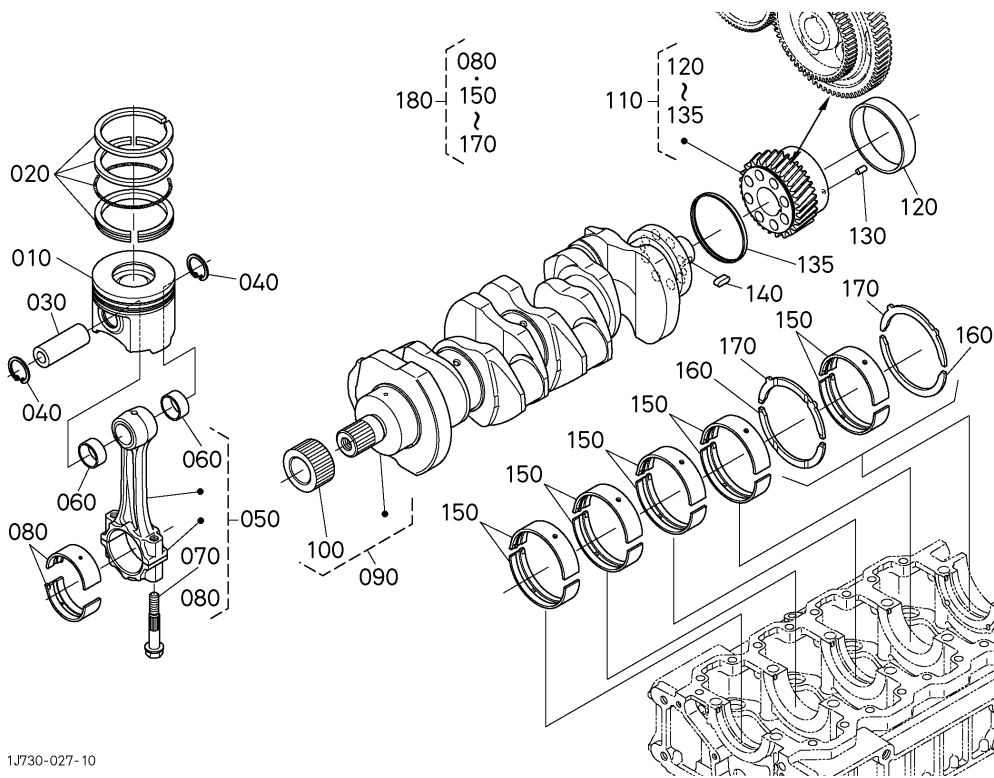
A:V2607-DI-E3-BH-5 B:V2607-DI-E3-BH-3

REF.No. POS.No. BILD-Nr.	PART No. REFERENCE BESELL-Nr.	PART NAME	DESIGNATION	BEZEICHNUNG	QTY/S.No. Q'TE/No.S. STUECK/S.Nr.		I.C. I.C.	REMARKS REMARQUES BEMERKUNGEN
					A	B		
010	1J730-0422-2	ASSY COVER,FRONT	ENS.COUCVERCLE AVANT	GRP.DECKEL	1	1		
020	1J700-3695-0	SPRING	RESSORT	FRUEHLING	1	1		
030	1C010-3692-2	VALVE,RELIEF	SOUPAPE	UEBERLAUFVENTIL	1	1		
040	15451-9667-0	GASKET	JOINT	DICHTUNGSPLATTE	1	1		
050	16286-3375-0	PLUG,DRAIN	BOUCHON DE VIDANGE	ENTLEERUNGSSTOPFEN	1	1		
060	1J700-3549-0	ROTOR,INNER	ROTORDEINNER	INNERROTOR	1	1		
065	1J700-3548-0	ROTOR,OUTER	ROTOR DE EXTERIEURE	ROTORAEUSSERE	1	1		
070	16851-9627-0	CAP,SEALING	PASTILLE	STOEPSSEL,ABDICHTUNG	1	1		
080	1J700-3513-2	COVER,OIL PUMP	COUCVERCLE DE POMPE	DECKELOELPUMPE	1	1		
090	03017-50614	SCREW,BINDING	VIS	SCHRAUBE	6	6		
100	1C010-9602-0	PLUG	BOUCHON	STOPFEN	4	4		
110	1C020-0414-0	SEAL,OIL	BAGUE JOINT	OELDICHTUNGSRING	1	1		
120	1J700-0433-0	GASKET,FRONT COVER	JOINT DE COUCVERCLE	DICHTUNGSPLATTE	1	1		
130	01754-50840	BOLT,FLANGE	VIS DE BUTEE	FLANSCHEN-BOLZEN	12	12		

↔ Interchangeable; ≠ not Interchangeable; ← new for old; → old for new



# 511000 PISTON AND CRANKSHAFT PISTON ET VILEBREQUIN KOLBEN UND KURBELWELLE



1J730-027-10

A:V2607-DI-E3-BH-5 B:V2607-DI-E3-BH-3

REF.No. POS.No. BILD-Nr.	PART No. REFERENCE BESELL-Nr.	PART NAME	DESIGNATION	BEZEICHNUNG	QTY/S.No. Q'TE/No.S. STUECK/S.Nr.		I.C. I.C. I.C.	REMARKS REMARQUES BEMERKUNGEN
					A	B		
010	1J701-2111-2	PISTON	PISTON	KOLBEN	4	4		(05)STD
010	1J701-2190-2	PISTON	PISTON	KOLBEN	4	4		(05)+0.25mm
010	1J701-2112-2	PISTON	PISTON	KOLBEN	4	4		(00)STD
010	1J701-2191-2	PISTON	PISTON	KOLBEN	4	4		(00)+0.25mm
010	1J701-2113-2	PISTON	PISTON	KOLBEN	4	4		(10)STD
010	1J701-2192-2	PISTON	PISTON	KOLBEN	4	4		(10)+0.25mm
020	1J701-2105-2	ASSY PISTON RING	ENS.SEGMENT	GRP.KOLBENRING	4	4		STD
020	1J701-2109-2	ASSY PISTON RING	ENS.SEGMENT	GRP.KOLBENRING	4	4		+0.25mm
030	1J700-2131-0	PIN,PISTON	AXE DE PISTON	KOLBENBOLZEN	4	4		
040	04611-00260	CIR CLIP,INTERNAL	CIRCLIP	SPRENGRING	8	8		
050	1J700-2201-2	ASSY ROD,CONNECTING	ENS.BIELLE	TRIEBSTANGE KOMP	4	4		
060	1J700-2198-0	BUSH,PISTON PIN	BAGUE DE BIELLE	BUCHSE,KOLBENSTIFT	8	8		
070	1J700-2214-0	BOLT,CONNECTING ROD	VIS DE BIELLE	BOLZEN	8	8		
080	1J700-2231-0	METAL,CRANKPIN	COUSSINET DE BIELLE	METALLTEIL,KUBELZAP.	4	4		STD BLUE SET
080	1J700-2233-0	METAL,CRANKPIN	COUSSINET DE BIELLE	METALLTEIL,KUBELZAP.	4	4		STD SET
080	1J700-2297-0	METAL,CRANKPIN	COUSSINET DE BIELLE	METALLTEIL,KUBELZAP.	4	4		-0.20mm SET
080	1J700-2298-0	METAL,CRANKPIN	COUSSINET DE BIELLE	METALLTEIL,KUBELZAP.	4	4		-0.40mM SET
090	1J700-2301-0	COMP.CRANKSHAFT	VILEBREQUIN COMPLET	KOMP.KURBELWELLE	1	1		
100	1G772-3563-0	GEAR,OIL PUMP DRIVE	PIGNON ENTRAIN.POMPE	GETRIEBE	1	1		
110	1J710-2410-3	ASSY GEAR,CRANKSHAFT	ENS.PIGNON DE VILEB.	GRP.GETRIEBE	1	1		
120	1J700-2328-0	SLEEVE,CRANK GEAR	MANCHON	MUFFE	1	1		
130	05012-00612	PIN,STRAIGHT	GOUPILLE CYLINDRIQUE	ZYLINDERSTIFT	1	1		
135	1J700-2327-0	SEAL,CRANK GEAR	JOINT	DICHTUNGEN	1	1		
140	1J700-9501-0	KEY,STRAIGHT	CLAVETTE	KEIL	1	1		
150	1J700-2347-0	MÉTAL,CRANKSHAFT	COUSSINET DE VILEBR.	METALLTEIL	5	5		STD SET
150	1J700-2391-0	MÉTAL,CRANKSHAFT	COUSSINET DE VILEBR.	METALLTEIL	5	5		-0.20mm SET
150	1J700-2392-0	MÉTAL,CRANKSHAFT	COUSSINET DE VILEBR.	METALLTEIL	5	5		-0.40mm SET
160	1J700-2353-0	MÉTAL,SIDE	COUSSINET DE LATERAL	METALLSEITENRING	2	2		STD
160	1J700-2395-0	MÉTAL,SIDE	COUSSINET DE LATERAL	METALLSEITENRING	2	2		+0.20mm
160	1J700-2396-0	MÉTAL,SIDE	COUSSINET DE LATERAL	METALLSEITENRING	2	2		+0.40mm

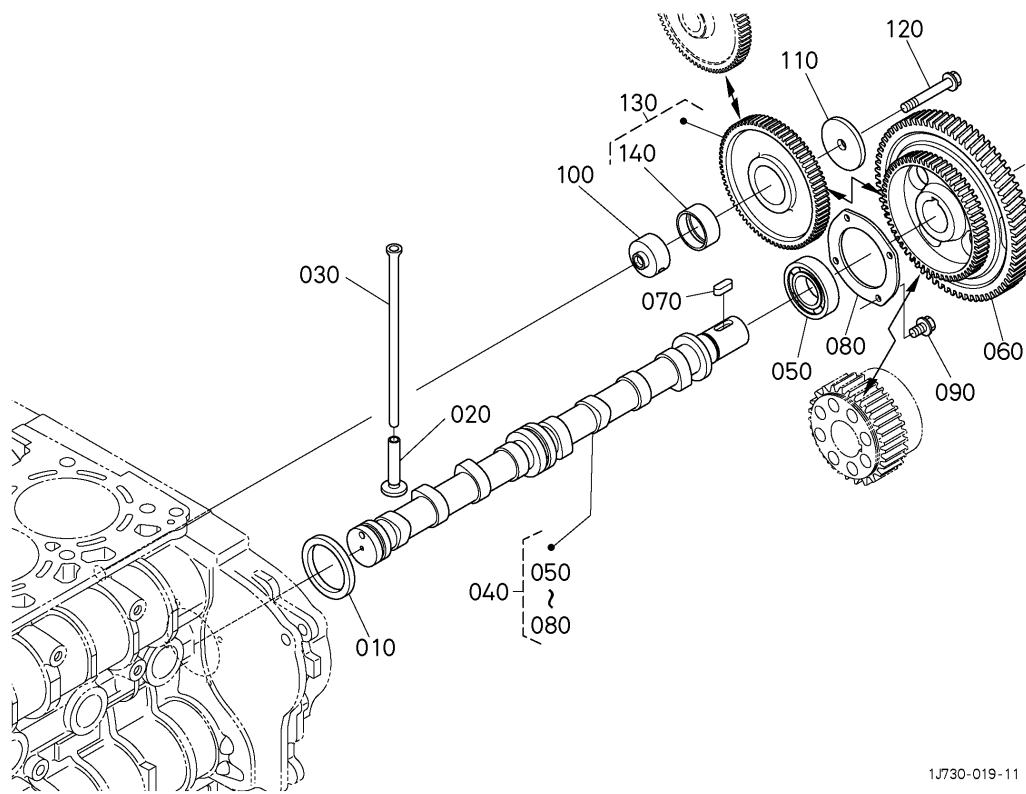
↔ Interchangeable; ≠ not interchangeable; ← new for old; → old for new



# 512000 CAMSHAFT AND IDLE GEAR SHAFT

## ARBRE A CAMES ET ARBRE DE PIGNON FOU

### NOCKENWELLE UND FREILAUFGETRIEBEWELLE



1J730-019-11

A:V2607-DI-E3-BH-5 B:V2607-DI-E3-BH-3

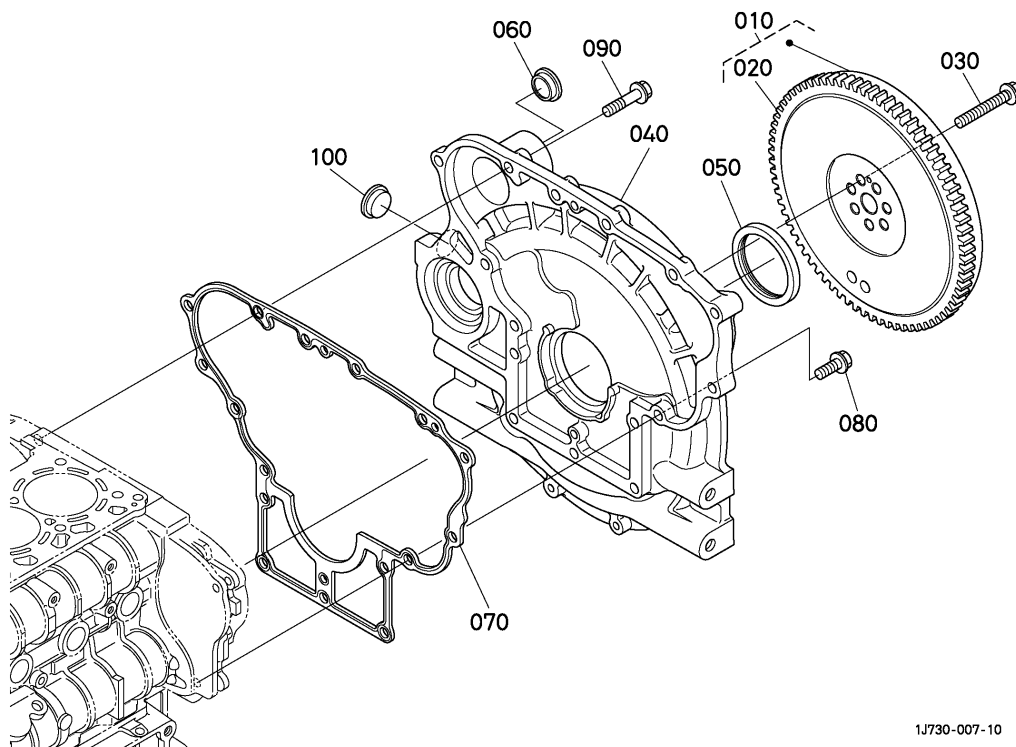
REF.No. POS.No. BILD-Nr.	PART No. REFERENCE BESELL-Nr.	PART NAME	DESIGNATION	BEZEICHNUNG	QTY/S.No. Q'TE/No.S. STUECK/S.Nr.		I.C. I.C. I.C.	REMARKS REMARQUES BEMERKUNGEN
					A	B		
010	1J700-1641-0	COVER,CAMSHAFT	COUVERCLE	DECKEL	1	1		
020	1G772-1555-0	TAPPET	POUSSOIR	STOSSEL	8	8		
030	1J700-1511-0	PUSH ROD	TIGE DE POUSSOIR	STOSSELSTANGE	8	8		
040	1J730-1601-2	ASSY CAMSHAFT	ENS.ARBRE A CAMES	GRP.NOCKENWELIE	1	1		
050	08101-06206	BEARING,BALL	ROULEMENT A BILLES	KUGELLAGER	1	1		
060	1J710-1651-0	GEAR,CAM	PIGNON	ZAHNRAD	1	1		
070	05712-00720	KEY,FEATHER	CLAVETTE	KEIL	1	1		
080	1J700-1627-0	STOPPER,CAMSHAFT	BOUCHPN ARBRE A CAME	NOCKENWELLESERRPLA.	1	1		
090	01755-50612	BOLT,FLANGE	VIS DE BUTEE	FLANSCHEN-BOLZEN	4	4		
100	1J710-2425-2	SHAFT,IDLE GEAR	ARBRE DE PIGNON FOU	WELLE,FREILAUFGETR.	1	1		
110	1J710-2437-0	COLLAR,IDLE GEAR	COLLIER DE PIGNONF.	HUELSELEERLAUFGETRI.	1	1		
120	01774-51045	BOLT,FLANGE	VIS DE BUTEE	FLANSCHEN-BOLZEN	1	1		
130	1J710-2401-0	COMP.GEAR,IDLE	PIGNON FOU COMP.	KOMP.LEERLAUFGETRIEB	1	1		
140	1J710-2427-0	BUSH,IDLE GEAR	BAGUE DU PIGNON	BUCHSE,LEERLAUFGETR.	1	1		

↔ Interchangeable; ≠ not interchangeable; ← new for old; → old for new

# 515000 FLYWHEEL

## VOLANT MOTEUR

### SCHWUNGRAD



A:V2607-DI-E3-BH-5 B:V2607-DI-E3-BH-3

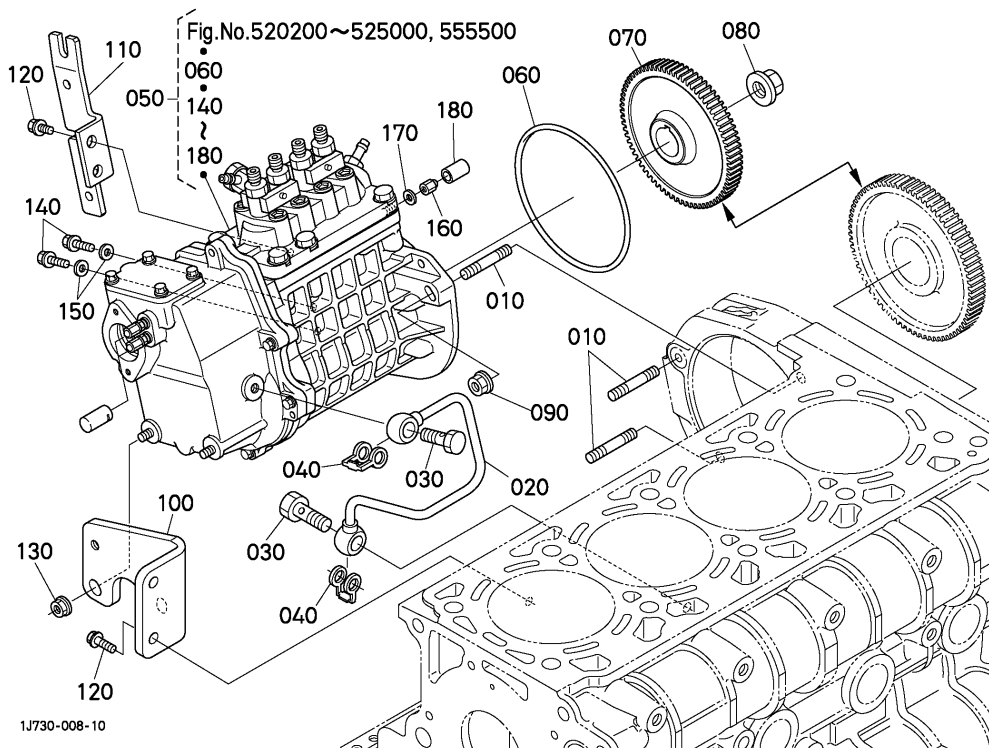
REF.No. POS.No. BILD-Nr.	PART No. REFERENCE BESELL-Nr.	PART NAME	DESIGNATION	BEZEICHNUNG	QTY/S.No. Q'TE/No.S. STUECK/S.Nr.		I.C. I.C. I.C.	REMARKS REMARQUES BEMERKUNGEN
					A	B		
010	1J730-2501-0	COMP.FLYWHEEL	VOLANT MOTEUR COMP.	KOMP.SCHWUNGRAD	1	1		
020	1J730-6382-0	GÉAR,RING	COURONNE DE DEMARRE.	ZAHNKRANZ	1	1		
030	1G772-2516-0	BOLT,FLYWHEEL	VIS DE VOLANT	BOLZEN,SCHWUNGRAD	7	7		
040	1J730-0461-0	HOUSING,FLYWHEEL	CARTER VOLANT	GEHAEUSEEINHEIT	1	1		
050	1J700-0446-0	SEAL,OIL	BAGUE JOINT	DÉLDICHTUNGSRING	1	1		
060	1J710-8315-0	PLUG	BOUCHON	STOPFEN	1	1		
070	1J700-0463-0	GASKET,HOUSING	JOINT DE CARTER	DICHTUNGSPLATTE	1	1		
080	1G772-9103-2	BOLT,FLANGE	VIS DE BUTEE	FLANSCHEN-BOLZEN	8	8		
090	01774-51245	BOLT,FLANGE	VIS DE BUTEE	FLANSCHEN-BOLZEN	7	7		
100	1C010-0468-0	COVER	COUVERCLE	DECKEL	1	1		

↔ Interchangeable; ≠ not interchangeable; ← new for old; → old for new

# INJECTION PUMP UNIT

## UNITE DE POMPE D'INJECTION

### EINSPRITZPUMPE-MASSEINHEIT



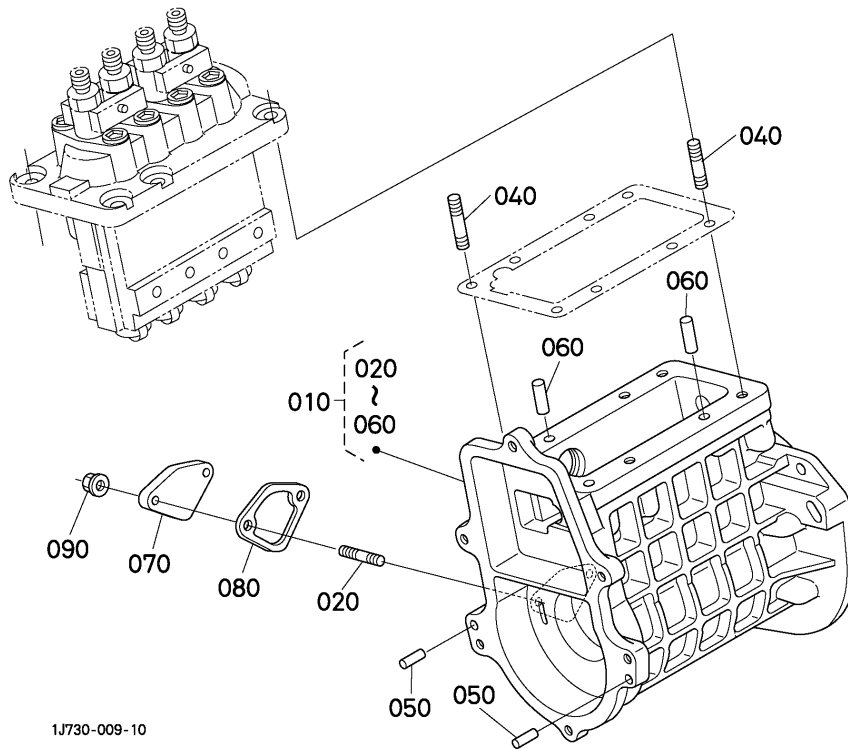
1J730-008-10

A:V2607-DI-E3-BH-5 B:V2607-DI-E3-BH-3

REF.No. POS.No. BILD-Nr.	PART No. REFERENCE BESELL-Nr.	PART NAME	DESIGNATION	BEZEICHNUNG	QTY/S.No. QTE/No.S. STUECK/S.Nr.		I.C. I.C. I.C.	REMARKS REMARQUES BEMERKUNGEN
					A	B		
010	1J700-9149-0	STUD	GOUJON	STEBBOLZEN	3	3		
020	1J700-3332-0	COMP.PIPE,IP OIL	COMP.TUYAU	KOMP.ROHR	1	1		
030	17371-9580-0	BOLT,EYE JOINT	VIS	AUGBOLZEN	2	2		
040	1C020-9665-0	GASKET	JOINT	DICHTUNGSPLATTE	2	2		
050	1J730-5010-2	KIT PUMP,INJECTION	ENS.POMPE D'INJECTIO	GRP.EINSPRITZPUMPE	1	1		
060	1G772-5213-0	GASKET,INJ.PUMP	JOINT DE POMPED'IN.	DICHTUNGEINSPRITZEN	1	1		
070	1J701-5115-0	GEAR,INJECTION PUMP	ENGRE.POMPE D'INJEC.	GETRIEBEZAHNRAD	1	1		
080	1G772-1620-0	NUT,INJ.PUMP GEAR	ECROU	MUTTER	1	1		
090	02751-50080	NUT,FLANGE	ECROU A EMBASE	FLANSCHEN-MUTTER	3	3		
100	1J730-5162-0	BRACKET,INJ.PUMP	SUPPORT	HALTERPUMPE	1	1		
110	1J750-5748-4	BRACKET,ACCEL.	SUPPORT	HALTERHANDGAS	1	1		
120	01754-50814	BOLT,FLANGE	VIS DE BUTEE	FLANSCHEN-BOLZEN	4	4		
130	02751-50080	NUT,FLANGE	ECROU A EMBASE	FLANSCHEN-MUTTER	2	2		
140	01754-50814	BOLT,FLANGE	VIS DE BUTEE	FLANSCHEN-BOLZEN	2	2		
150	15021-3366-0	GASKET	JOINT	DICHTUNGSPLATTE	2	2		
160	15521-9233-0	NUT	ECROU	MUTTER	1	1		
170	15021-3366-0	GASKET	JOINT	DICHTUNGSPLATTE	1	1		
180	15521-5427-0	CAP	BOUCHON	KAPPE	1	1		

↔ Interchangeable; ≠ not interchangeable; ← new for old; → old for new

# INJECTION PUMP HOUSING 520200 CARTER DE POMPE D'INJECTION GEHAEUSE EINSPRITZENPUMPE

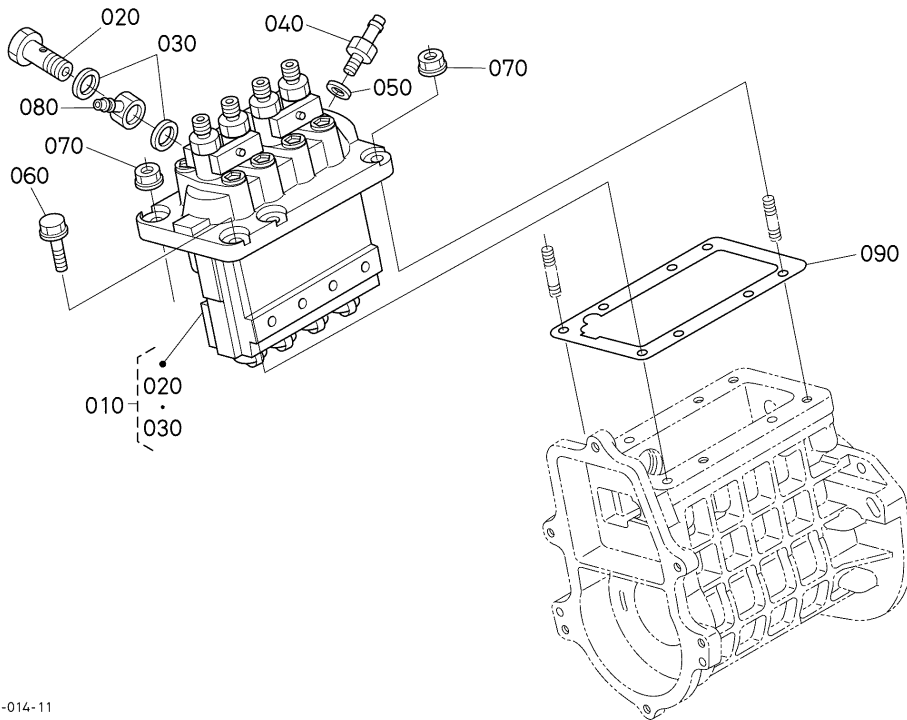


A:V2607-DI-E3-BH-5 B:V2607-DI-E3-BH-3

REF.No. POS.No. BILD-Nr.	PART No. REFERENCE BESELL-Nr.	PART NAME	DESIGNATION	BEZEICHNUNG	QTY/S.No. Q'ITE/No.S. STUECK/S.Nr.		I.C. I.C. I.C.	REMARKS REMARQUES BEMERKUNGEN
					A	B		
010	1J720-5080-0	ASSY HOUSING,I/P	ENS.LOGEMENT POMPE	GRP.LAGERUNGEINSPRI.	1	1		
020	16245-9154-0	STUD	GOUJON	STEBBOLZEN	2	2		
030	---	BLANK	BLANC	LEERE SPALTE	-	-		
040	15221-9153-0	STUD	GOUJON	STEBBOLZEN	2	2		
050	05012-00512	PIN,STRAIGHT	GOUPILLE CYLINDRIQUE	ZYLINDERSTIFT	2	2		
060	05012-00609	PIN,STRAIGHT	GOUPILLE CYLINDRIQUE	ZYLINDERSTIFT	2	2		
070	15852-5285-0	COVER	COUVERCLE	DECKEL	1	1		
080	16264-5214-0	GASKET,FUEL PUMP	JOINT DE POMP.CARB.	DICHTUNG,PUMPE	1	1		
090	02751-50060	NUT,FLANGE	ECROU A EMBASE	FLANSCHEN-MUTTER	2	2		

↔ Interchangeable; ≠ not interchangeable; ← new for old; → old for new

# 521000 INJECTION PUMP POMPE D'INJECTION EINSPRITZENPUMPE



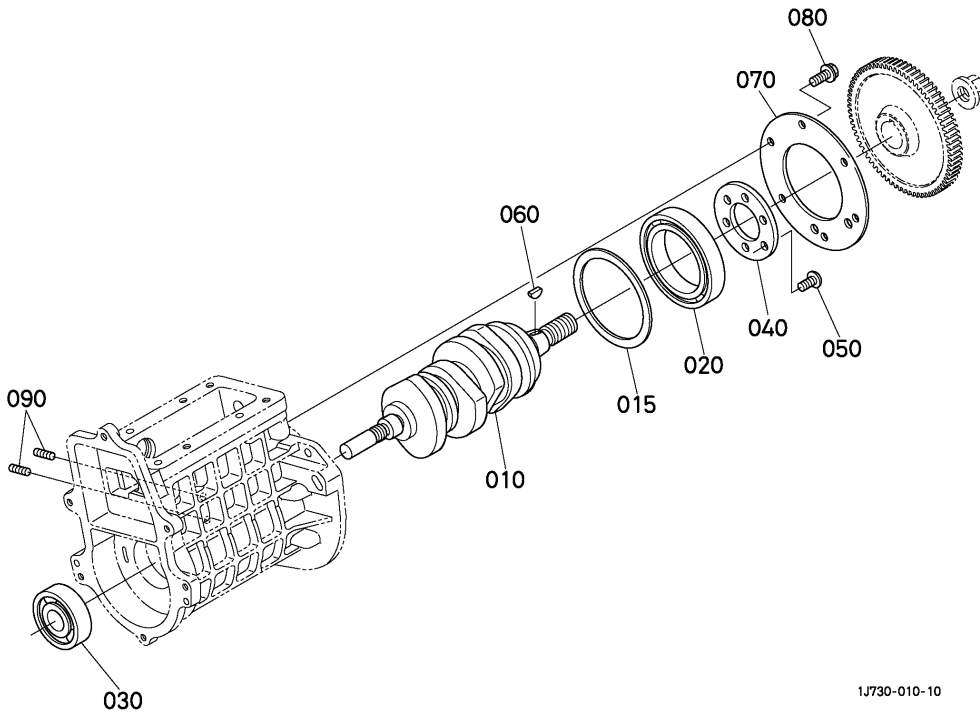
1G099-014-11

A:V2607-DI-E3-BH-5 B:V2607-DI-E3-BH-3

REF.No. POS.No. BILD-Nr.	PART No. REFERENCE BESELL-Nr.	PART NAME	DESIGNATION	BEZEICHNUNG	QTY/S.No. Q'TE/No.S. STUECK/S.Nr.		I.C. I.C.	REMARKS REMARQUES BEMERKUNGEN
					A	B		
010	1J730-5101-0	ASSY PUMP,INJECTION	ENS.POMPE INJECTION	GRP.EINSPRITZPUMPE	1	1		
020	1J700-5132-0	BOLT,JOINT	VIS	BOLZEN,ABSCHLUSS	1	1		
030	15331-9665-0	GASKET	JOINT	DICHTUNGSPLATTE	2	2		
040	1A093-5136-0	SCREW,AIR BLEEDER	VIS DE AIR-AVICL TEUR	SCHRAUBE	1	1		
050	15021-3366-0	GASKET	JOINT	DICHTUNGSPLATTE	1	1		
060	01754-50825	BOLT,FLANGE	VIS DE BUTEE	FLANSCHEN-BOLZEN	4	4		
070	02751-50080	NUT,FLANGE	ECROU A EMBASE	FLANSCHEN-MUTTER	2	2		
080	14111-4241-0	JOINT,EYE	RACCORD	VERBINDUNGSTUCK	1	1		
090	1G790-5216-2	SHIM,INJECTION PUMP	CALE,POMPE INJECTION	ABSTANDSSCHEIBE	1	1		0.35mm

↔ Interchangeable; ≠ not interchangeable; ← new for old; → old for new

**522000 FUEL CAMSHAFT**  
**ARBRE A CAMES DE CARBURANT**  
**KRAFTSTOFF-NOCKENWELLE**



1J730-010-10

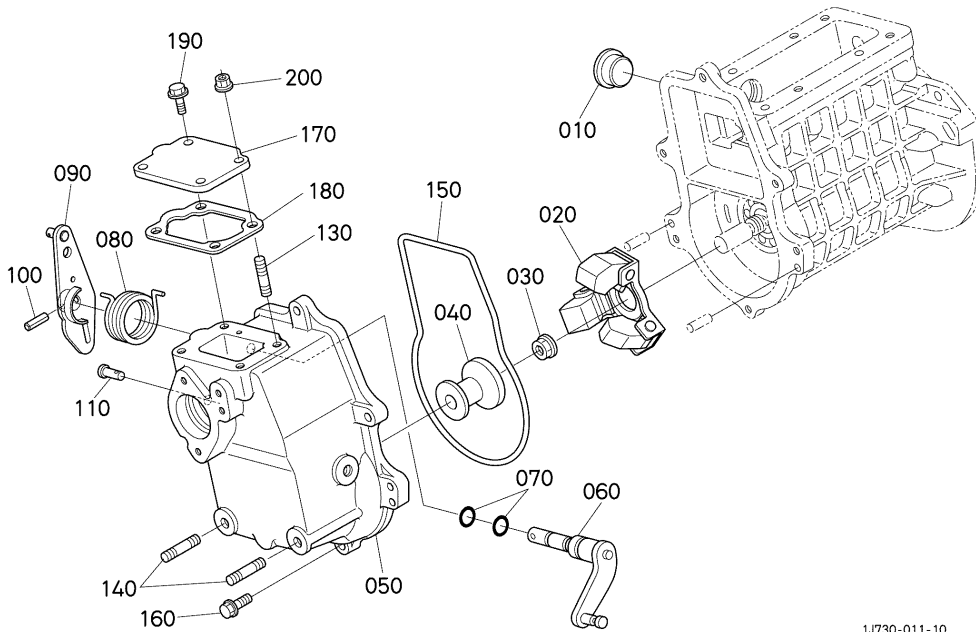
A:V2607-DI-E3-BH-5 B:V2607-DI-E3-BH-3

REF.No. POS.No. BILD-Nr.	PART No. REFERENCE BESELL-Nr.	PART NAME	DESIGNATION	BEZEICHNUNG	QTY/S.No. Q'TE/No.S. STUECK/S.Nr.		I.C. I.C.	REMARKS REMARQUES BEMERKUNGEN
					A	B		
010	1G773-1617-0	CAMSHAFT,FUEL	ARBRE A CAMES	NOCKENWELLE	1	1		
015	1G772-1619-0	COLLAR,F/CAM BEARING	COLLIER	HUELSE	1	1		
020	1G772-5176-0	BEARING,BALL	ROULEMENT A BILLES	KUGELLAGER	1	1		
030	1G777-5175-0	BEARING,BALL	ROULEMENT A BILLES	KUGELLAGER	1	1		
040	1G772-1623-0	STOPPER	BUTEE	STOPFEN	1	1		
050	03017-50608	SCREW,BINDING	VIS	SCHRAUBE	6	6		
060	12331-9523-0	KEY,WOODRUFF	CLAVETTE WOODRUFF	SCHEIBEN-KEIL	1	1		
070	1G777-1632-4	STOPPER,FUEL C/SHAFT	BOUCHON	STOFFENNOCKENWELLE	1	1		
080	01754-50612	BOLT,FLANGE	VIS DE BUTEE	FLANSCHEN-BOLZEN	6	6		
090	03651-50830	SCREW,SET	VIS D'ARRET	ANSCHLAGSCHRAUBE	2	2		

↔ Interchangeable; ≠ not interchangeable; ← new for old; → old for new



# GOVERNOR 523000 REGULATEUR DE VITESSES REGLER



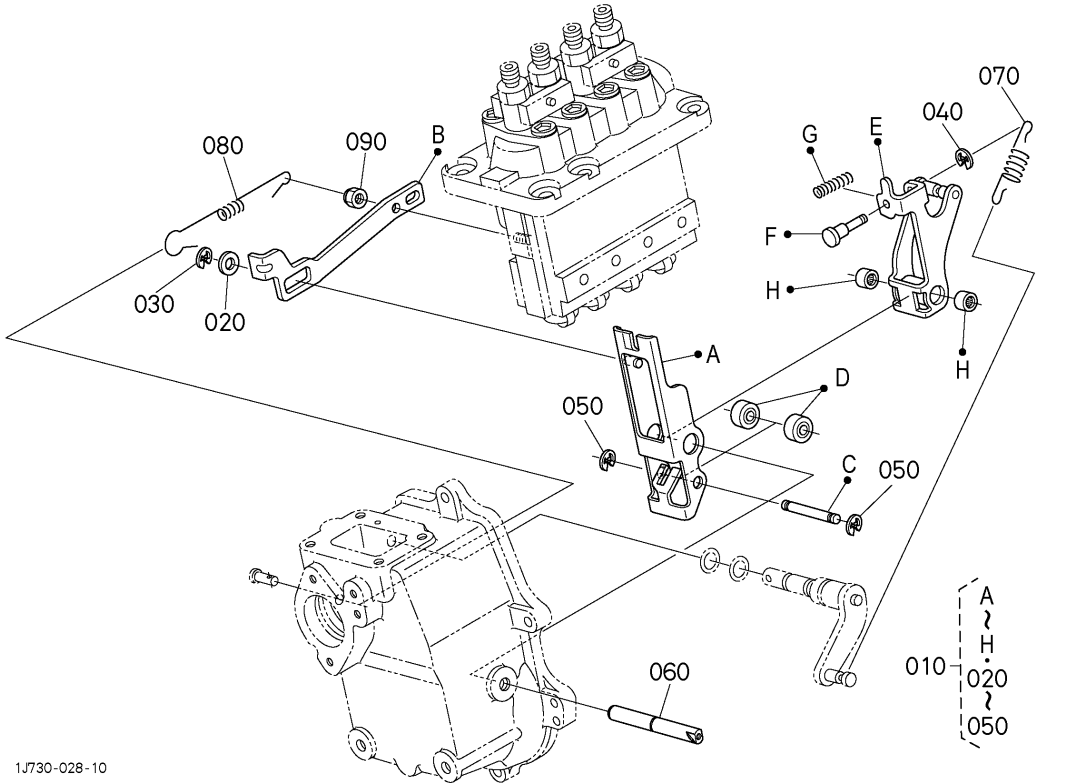
1J730-011-10

A:V2607-DI-E3-BH-5 B:V2607-DI-E3-BH-3

REF.No. POS.No. BILD-Nr.	PART No. REFERENCE BESELL-Nr.	PART NAME	DESIGNATION	BEZEICHNUNG	QTY/S.No. QTE/No.S. STUECK/S.Nr.		I.C. I.C. I.C.	REMARKS REMARQUES BEMERKUNGEN
					A	B		
010	1C010-5675-0	COVER,GOVERNOR ROD	COUVERCLE DE TIGE	DECKELSCHENKEL	1	1		
020	1G777-5505-0	ASSY WEIGHT,GOVERNOR	ENS.POIDS	FLIEHGEWICHT	1	1		
030	02771-50120	NUT,FLANGE	ECROU A EMBASE	FLANSCHEN-MUTTER	1	1		
040	1G772-5545-0	SLEEVE,GOVERNOR	BAGUE DE REGULATEUR	REGLERMUFFE	1	1		
050	1J710-5510-5	HOUSING,GOVERNOR	LOGEMENT DE REGULAT	LAGERUNGREGLER	1	1		
060	1G772-5602-0	ASSY LEVER(GOVERNOR)	ENS.LEVIER(REGULAT.)	GRP.HEBEL(REGLER)	1	1		
070	04814-10070	O RING	JOINT TORIQUE	O RING	2	2		
080	1J750-5751-0	SPRING	RESSORT	FRUEHLING	1	1		
090	1J730-5715-0	LEVER,SPEED CONTROL	LEVIER DE VIT-CONTR.	DREHZAHVERSTELHEBEL	1	1		
100	05411-00416	PIN,SPRING	GOUPILLE-RESSORT	STIFT,FRUEHLING	1	1		
110	15221-5628-0	PIN,START SPRING	GOUPILLE DU RESSORT	STARTFEDERSTIFT	1	1		
120	---	BLANK	BLANC	LEERE SPALTE	-	-		
130	15841-9151-0	STUD	GOUJON	STEBOLZEN	1	1		
140	01518-50820	STUD	GOUJON	STEBOLZEN	2	2		
150	1C010-5577-0	GASKET,GOV.HOUSING	JOINT DE LOGEMENT	DICHTUNGLAGERUNGREG.	1	1		
160	01754-50618	BOLT,FLANGE	VIS DE BUTEE	FLANSCHEN-BOLZEN	6	6		
170	1G730-5454-0	COVER,BOOST COM.HOUS	COUV.DE COMPENS.	DECKEL	1	1		
180	1A021-5721-2	GASKET,PLATE	JOINT	DICHTUNGSPLATTE	1	1		
190	01754-50612	BOLT,FLANGE	VIS DE BUTEE	FLANSCHEN-BOLZEN	3	3		
200	02751-50060	NUT,FLANGE	ECROU A EMBASE	FLANSCHEN-MUTTER	1	1		

↔ Interchangeable; ≠ not Interchangeable; ← new for old; → old for new

# 524000 FORK LEVER (GOVERNOR) LEVIER A FOURCHE (REGULATEUR DE VITESSES) HEIBEL-GABEL (REGLER)



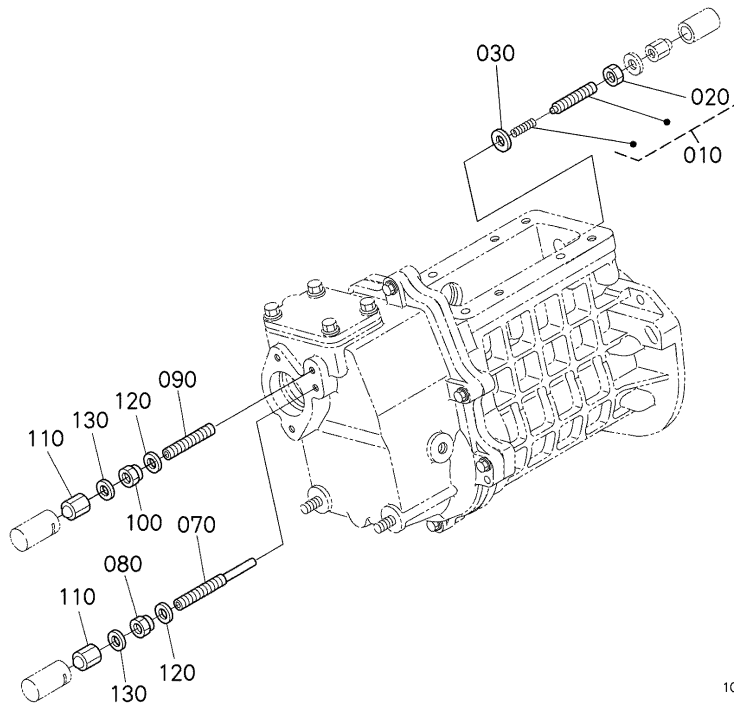
1J730-028-10

A:V2607-DI-E3-BH-5 B:V2607-DI-E3-BH-3

REF.No. POS.No. BILD-Nr.	PART No. REFERENCE BESELL-Nr.	PART NAME	DESIGNATION	BEZEICHNUNG	QTY/S.No. Q'TE/No.S. STUECK/S.Nr.		I.C. I.C.	REMARKS REMARQUES BEMERKUNGEN
					A	B		
010	1J730-5603-0	ASSY LEVER,FORK	ENS.LEVIER A FOURCHE	GRP .GABELHEBEL	1	1		
020	04013-60050	WASHER,PLAIN	RONDELLE FREIN	SCHEIBE	1	1		
030	04613-50040	CIR CLIP,EXTERNAL	CIRCLIP	SPRENGRING,AUSSEN	1	1		
040	04613-50030	CIR CLIP,EXTERNAL	CIRCLIP	SPRENGRING,AUSSEN	1	1		
050	04613-50050	CIR CLIP,EXTERNAL	CIRCLIP	SPRENGRING,AUSSEN	2	2		
060	1G772-5615-5	SHAFT,FORK LEVER	ARBRE DE FOUR-LEVIER	GABELHEBELWELLE	1	1		
070	1G776-5641-3	SPRING,GOVERNOR	RESSORT DE REGULATEU	REGLERFEDER	1	1		
080	1J700-5648-0	SPRING,START	RESSORT DE SURCHARGE	STARTFRUEHLING	1	1		
090	1C010-9202-0	NUT,LOCK	CONTRE-ECROU	MUTTER	1	1		

↔ Interchangeable; ≠ not interchangeable; ← new for old; → old for new

**525000 RESTRICTION ADJUSTING BOLT  
BOULON D'AJUSTEMENT DE RESTRICTION  
BESCHRAENKUNG SCHRAUBBOLZEN**



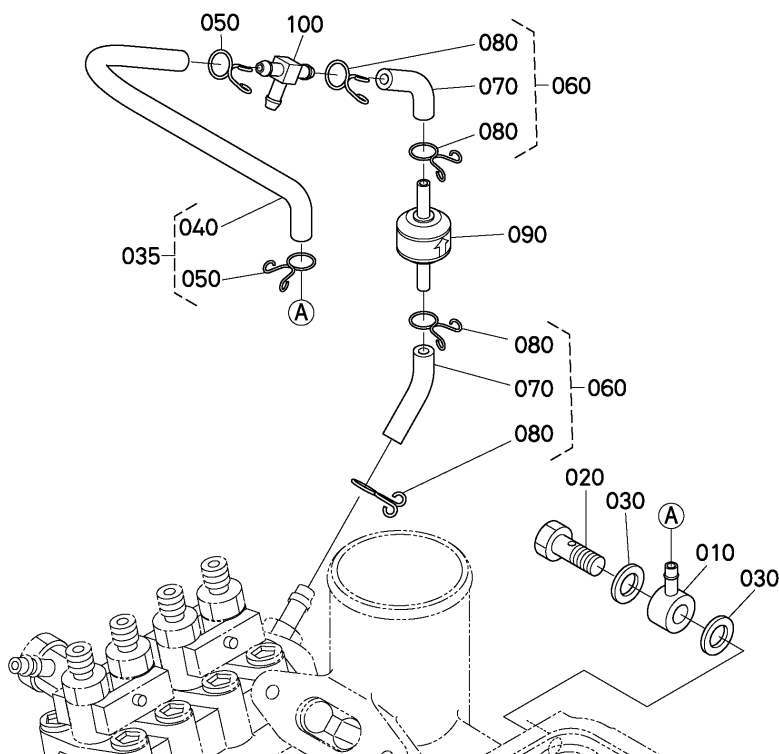
1G099-019-13

A:V2607-DI-E3-BH-5 B:V2607-DI-E3-BH-3

REF.No. POS.No. BILD-Nr.	PART No. REFERENCE BESELL-Nr.	PART NAME	DESIGNATION	BEZEICHNUNG	QTY/S.No. Q'TE/No.S. STUECK/S.Nr.		I.C. I.C. I.C.	REMARKS REMARQUES BEMERKUNGEN
					A	B		
010	1J700-5410-2	ASSY BOLT,ADJUSTMENT	ENS.BOULON AU POINT	GRP.BOLZENFEINEINST.	1	1		
020	15401-9201-0	NUT	ECROU	MUTTER	1	1		
030	15021-3366-0	GASKET	JOINT	DICHTUNGSPLATTE	1	1		
040	----	BLANK	BLANC	LEERE SPALTE	-	-		
050	----	BLANK	BLANC	LEERE SPALTE	-	-		
060	----	BLANK	BLANC	LEERE SPALTE	-	-		
070	1G772-5415-0	BOLT,ADJUSTING	VIS REGLAGE	EINSTELLBOLZEN	1	1		
080	1G031-5421-0	NUT,LOCK	CONTRE-ECROU	MUTTER	1	1		
090	1G772-5412-0	BOLT,ADJUSTING	VIS REGLAGE	EINSTELLBOLZEN	1	1		
100	1G031-5421-0	NUT,LOCK	CONTRE-ECROU	MUTTER	1	1		
110	15841-1462-0	NUT	ECROU	MUTTER	2	2		
120	15601-9665-0	GASKET	JOINT	DICHTUNGSPLATTE	2	2		
130	15601-9665-0	GASKET	JOINT	DICHTUNGSPLATTE	2	2		

↔ Interchangeable; ≠ not Interchangeable; ← new for old; → old for new

# 531000 FUEL PIPING A CARBURANT KRAFTSTOFFROHR



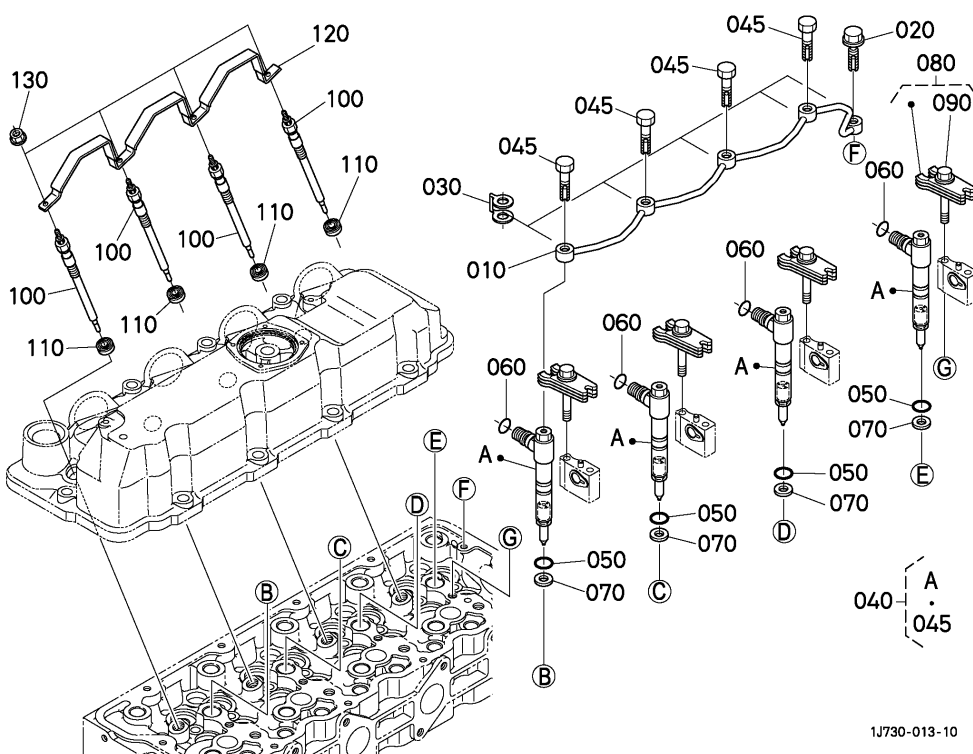
1J730-012-10

A:V2607-DI-E3-BH-5 B:V2607-DI-E3-BH-3

REF.No. POS.No. BILD-Nr.	PART No. REFERENCE BESELL-Nr.	PART NAME	DESIGNATION	BEZEICHNUNG	QTY/S.No. QTE/No.S. STUECK/S.Nr.		I.C. I.C. I.C.	REMARKS REMARQUES BEMERKUNGEN
					A	B		
010	1J720-9569-0	JOINT	JOINT	ROHRSCHALTUNG	1	1		
020	15471-9579-0	BOLT,EYE JOINT	VIS	AUGBOLZEN	1	1		
030	15021-3366-0	GASKET	JOINT	DICHTUNGSPATTE	2	2		
035	17208-4203-0	ASSY PIPE,OVER FLOW	ENS.TUYAU TROP-PLEIN	GRP.UEBERLAUFROHR	1	1		
040	09661-40100	TUBE,FUEL	TUYAU	KRAFTSTOFFROHR	1	1		
050	14971-4275-0	CLIP,PIPE	ATTACHE	ROHRKLEMMME	2	2		
060	16282-4202-0	ASSY PIPE,OVER FLOW	ENS.TUYAU TROP-PLEIN	GRP.UEBERLAUFROHR	2	2		
070	09661-40040	TUBE,FUEL	TUYAU	KRAFTSTOFFROHR	2	2		
080	14971-4275-0	CLIP,PIPE	ATTACHE	ROHRKLEMMME	4	4		
090	1C010-4246-0	VALVE,FUEL CHECK	ROBINET CRAQUELRE	HAHNBRENNSTOFFRISS	1	1		
100	1G065-4236-0	JOINT,T-PIPE	RACCORD DE TUYAU	VERBINDUNGSSTUECK	1	1		

↔ Interchangeable; ≠ not Interchangeable; ← new for old; → old for new

# NOZZLE HOLDER AND GLOW PLUG PORTE-JECTEUR ET BOUGIE DE PRECHAUFFAGE DUESENHALTER UND GLEUEKERZE



A:V2607-DI-E3-BH-5 B:V2607-DI-E3-BH-3

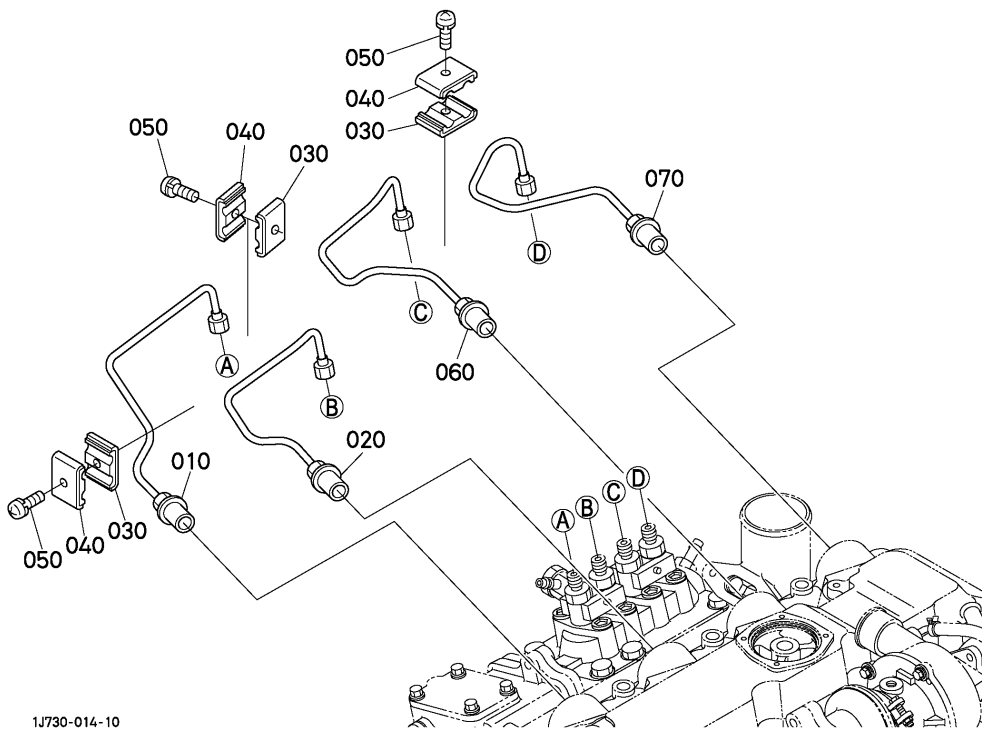
REF.No. POS.No. BILD-Nr.	PART No. REFERENCE BESELL-Nr.	PART NAME	DESIGNATION	BEZEICHNUNG	QTY/S.No. QTE/No.S. STUECK/S.Nr.		I.C. I.C. I.C.	REMARKS REMARQUES BEMERKUNGEN
					A	B		
010	1J700-4250-0	ASSY PIPE, OVER FLOW	ENS.TUYAU TROP-PLEIN	GRP.UEBERLAUFROHR	1	1		
020	1C020-9581-0	BOLT, EYE JOINT	VIS	AUGBOLZEN	1	1		
030	1C020-9673-0	GASKET	JOINT	DICHTUNGSPLATTE	5	5		
040	1J730-5300-0	ASSY HOLDER, NOZZLE	ENS. PORTE-JECTEUR	GRP.DUESENHALTER	4	4		
045	1G796-5354-0	BOLT, EYE	VIS A OEIL	AUGBOLZEN	4	4		
050	1G772-5349-0	O RING	JOINT TORIQUE	O RING	4	4		
060	04814-05110	O RING	JOINT TORIQUE	O RING	4	4		
070	1G796-5362-0	GASKET	JOINT	DICHTUNGSPLATTE	4	4		
080	1J700-5343-0	ASSY CLAMP, INJECTION	ENS.COLLIER,SERRAGE	EINSPANNBAND	4	4		
090	01754-50860	BOLT, FLANGE	VIS DE BUTEE	FLANSCHEN-BOLZEN	4	4		
100	1J700-6551-2	GLOW PLUG	BOUGIE,PRES-CHAUFFAGE	GLEUEHSTOEPESEL	4	4		
110	1G772-6550-0	SEAL, GLOW PLUG	JOINT DE ETANCHEITE	DICHTUNGEN	4	4		
120	1J700-6556-0	CORD, GLOW PLUG	FILDEBOUG.PRECHAUFF.	GLEUEHKERZEKORD	1	1		
130	02761-50040	NUT, FLANGE	ECROU A EMBASE	FLANSCHEN-MUTTER	4	4		

↔ Interchangeable; ≠ not Interchangeable; ← new for old; → old for new

# 545000 INJECTION PIPE

## TUYAU D'INJECTEUR

### EINSPRITZUNG-ROHR

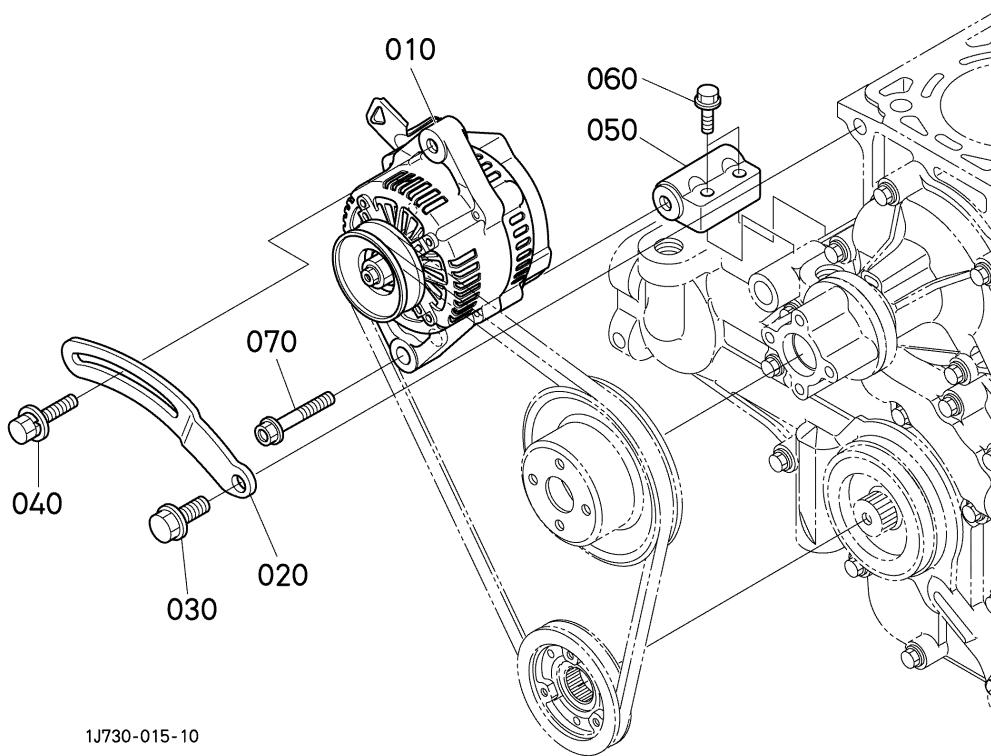


1J730-014-10

A:V2607-DI-E3-BH-5 B:V2607-DI-E3-BH-3

REF.No. POS.No. BILD-Nr.	PART No. REFERENCE BESELL-Nr.	PART NAME	DESIGNATION	BEZEICHNUNG	QTY/S.No. Q'TE/No.S. STUECK/S.Nr.		I.C. I.C. I.C.	REMARKS REMARQUES BEMERKUNGEN
					A	B		
010	1J701-5371-0	PIPE,INJECTION	TUYAU D'INJECTEUR	EINSPRITZROHR	1	1		
020	1J701-5372-0	PIPE,INJECTION	TUYAU D'INJECTEUR	EINSPRITZROHR	1	1		
030	15841-5385-0	CLAMP,PIPE	COLLIER DE TUYAU	ROHRKLEMME	3	3		
040	15841-5386-0	CLAMP,PIPE	COLLIER DE TUYAU	ROHRKLEMME	3	3		
050	03024-50520	SCREW,WITH WASHER	VIS	SCHRAUBE	3	3		
060	1J701-5373-0	PIPE,INJECTION	TUYAU D'INJECTEUR	EINSPRITZROHR	1	1		
070	1J701-5374-0	PIPE,INJECTION	TUYAU D'INJECTEUR	EINSPRITZROHR	1	1		

# 550000 ALTERNATOR ALTERNATEUR WECHSELSTROMMASCHINE



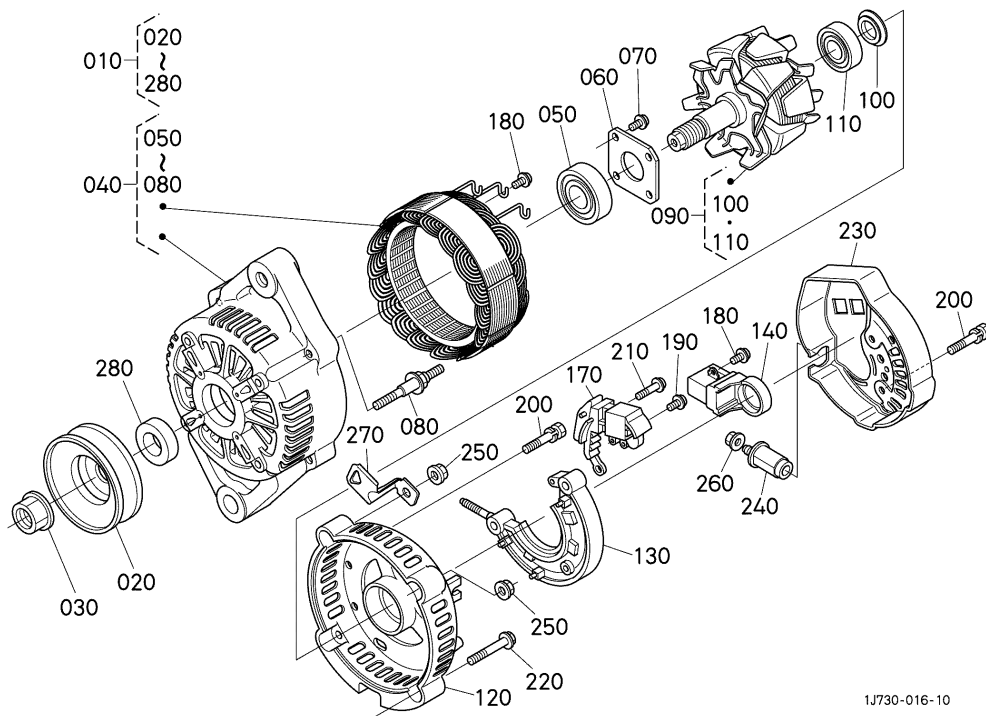
1J730-015-10

A:V2607-DI-E3-BH-5 B:V2607-DI-E3-BH-3

REF.No. POS.No. BILD-Nr.	PART No. REFERENCE BESELL-Nr.	PART NAME	DESIGNATION	BEZEICHNUNG	QTY/S.No. Q'TE/No.S. STUECK/S.Nr.		I.C. I.C. I.C.	REMARKS REMARQUES BEMERKUNGEN
					A	B		
010	1J730-6401-0	ASSY ALTERNATOR	ALTERNATEUR COMPLET	GRP.WECHSELSTROMDYN.	1	1		
020	1J701-6442-2	STAY,DYNAMO	TENDEUR	DYNAMOSTANGE	1	1		
030	01774-51220	BOLT,FLANGE	VIS DE BUTEE	FLANSCHEN-BOLZEN	1	1		
040	01127-50825	BOLT	VIS	BOLZEN	1	1		
050	1G772-6435-0	SUPPORT,DYNAMO	SUPPORT DE DYNAMO	DYNAMOSTANGE	1	1		
060	01755-50830	BOLT,FLANGE	VIS DE BUTEE	FLANSCHEN-BOLZEN	2	2		
070	01774-51045	BOLT,FLANGE	VIS DE BUTEE	FLANSCHEN-BOLZEN	1	1		

↔ Interchangeable; ≠ not interchangeable; ← new for old; → old for new

**551000 ALTERNATOR (COMPONENT PARTS)**  
**ALTERNATEUR (PARTIES COMPOSANTES)**  
**WECHSELSTROMMASCHINE (EINZEL-TEIL)**



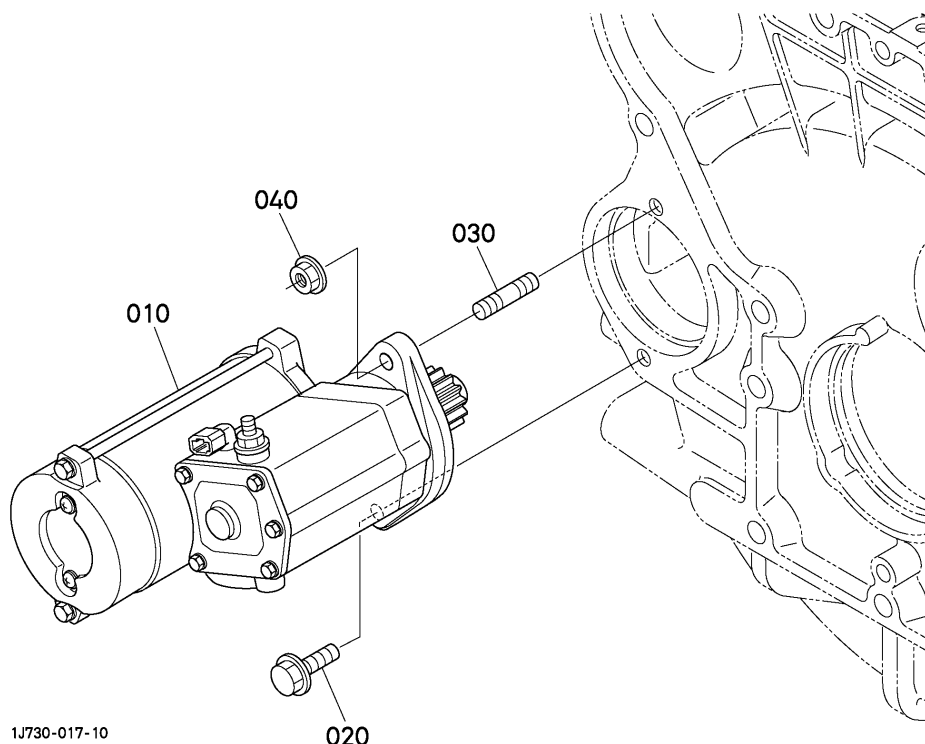
A:V2607-DI-E3-BH-5 B:V2607-DI-E3-BH-3

REF.No. POS.No. BILD-Nr.	PART No. REFERENCE BESELL-Nr.	PART NAME	DESIGNATION	BEZEICHNUNG	QTY/S.No. Q'TE/No.S. STUECK/S.Nr.		I.C. I.C. I.C.	REMARKS REMARQUES BEMERKUNGEN
					A	B		
010	1J730-6401-0	ASSY ALTERNATOR	ALTERNATEUR COMPLET	GRP.WECHSELSTROMDYN.	1	1		
020	16427-6411-0	PULLEY,ALTERNATOR	POULIE ALTERNATEUR	SCHEIBEWECHELSSTROM.	1	1		
030	15881-9201-0	NUT	ECROU	MÜTTER	1	1		
040	1J730-6402-0	FRAME	CHASSIS	RAHMEN	1	1		
050	16652-6478-0	BEARING,BALL	ROULEMENT A BILLES	KUGELLAGER	1	1		
060	15881-6471-0	PLATE,RETAINER	PLAQUE RETENUE	HALTEPLATTE	1	1		
070	15881-9301-0	SCREW,ROUND HEAD	VIS A TETE RONDE	RUNDKOPFSCHRAUBE	4	4		
080	15881-6426-0	BOLT,THROUGH	VIS,PASSANT	DURCHGEHENDERBOLZEN	2	2		
090	TA043-6404-0	ROTOR	ROTOR	ROTOR	1	1		
100	15881-6480-0	COVER,BEARING	COUVERCLE	DECKEL	1	1		
110	16652-6477-0	BEARING,BALL	ROULEMENT A BILLES	KUGELLAGER	1	1		
120	1J730-6406-0	FRAME	CHASSIS	RAHMEN	1	1		
130	TA043-6485-0	HOLDER	SUPPORT	HALTER	1	1		
140	1J730-6431-0	BRUSH	PATTE D'ATTACHE	BUERSTE	1	1		
150	----	BLANK	BLANC	LEERE SPALTE	-	-		
160	----	BLANK	BLANC	LEERE SPALTE	-	-		
170	1K531-6460-2	ASSY REGULATOR	REGULATEUR	REGULATOR	1	1		
180	15881-9303-0	SCREW,ROUND HEAD	VIS A TETE RONDE	RUNDKOPFSCHRAUBE	6	6		
190	15881-9304-0	SCREW,ROUND HEAD	VIS A TETE RONDE	RUNDKOPFSCHRAUBE	1	1		
200	15881-9104-0	BOLT	VIS	BOLZEN	3	3		
210	15881-9302-0	SCREW,ROUND HEAD	VIS A TETE RONDE	RUNDKOPFSCHRAUBE	2	2		
220	15881-9105-0	BOLT	VIS	BOLZEN	2	2		
230	17369-6423-0	COVER,END	PALIER ARRIERE	DECKEL	1	1		
240	15881-6490-0	BUSH,INSULATION	BAGUE ISOLANTE	BÜCHSE	1	1		
250	15881-9202-0	NUT	ECROU	MÜTTER	2	2		
260	14182-9203-0	NUT	ECROU	MÜTTER	1	1		
270	1J730-6757-0	CLAMP,CORD	ATTACHE-FILS	KABELKLEMME	1	1		
280	15881-6415-0	COLLAR	COLLIER	HUELSE	1	1		

↔ Interchangeable; ≠ not interchangeable; ← new for old; → old for new



# 554000 STARTER DEMARREUR ANLASSER

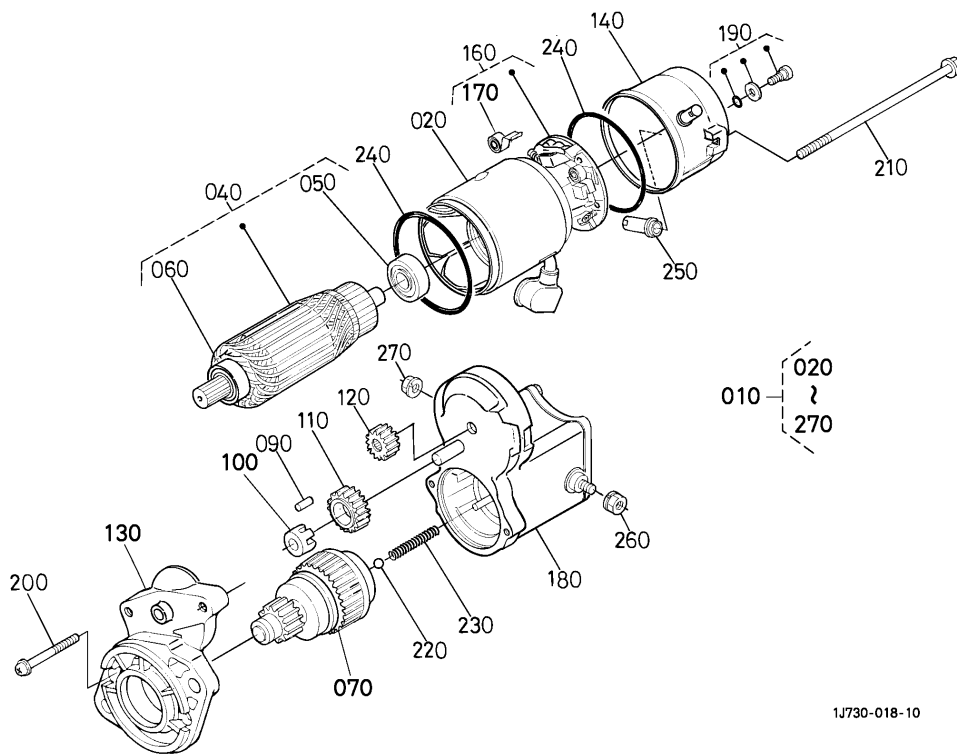


1J730-017-10

A:V2607-DI-E3-BH-5 B:V2607-DI-E3-BH-3

REF.No. POS.No. BILD-Nr.	PART No. REFERENCE BESELL-Nr.	PART NAME	DESIGNATION	BEZEICHNUNG	QTY/S.No. Q'TE/No.S. STUECK/S.Nr.		I.C. I.C.	REMARKS REMARQUES BEMERKUNGEN
					A	B		
010	1J730-6301-0	ASSY STARTER	ENS.DEMARREUR	GRP.ANLASSER	1	1		
020	01774-51035	BOLT,FLANGE	VIS DE BUTEE	FLANSCHEN-BOLZEN	1	1		
030	01517-61030	STUD	GOUJON	STEBBOLZEN	1	1		
040	02771-50100	NUT,FLANGE	ECROU A EMBASE	FLANSCHEN-MUTTER	1	1		

**555000 STARTER (COMPONENT PARTS)**  
**DEMARREUR (PARTIES COMPOSANTES)**  
**ANLASSER (EINZEL-TEIL)**



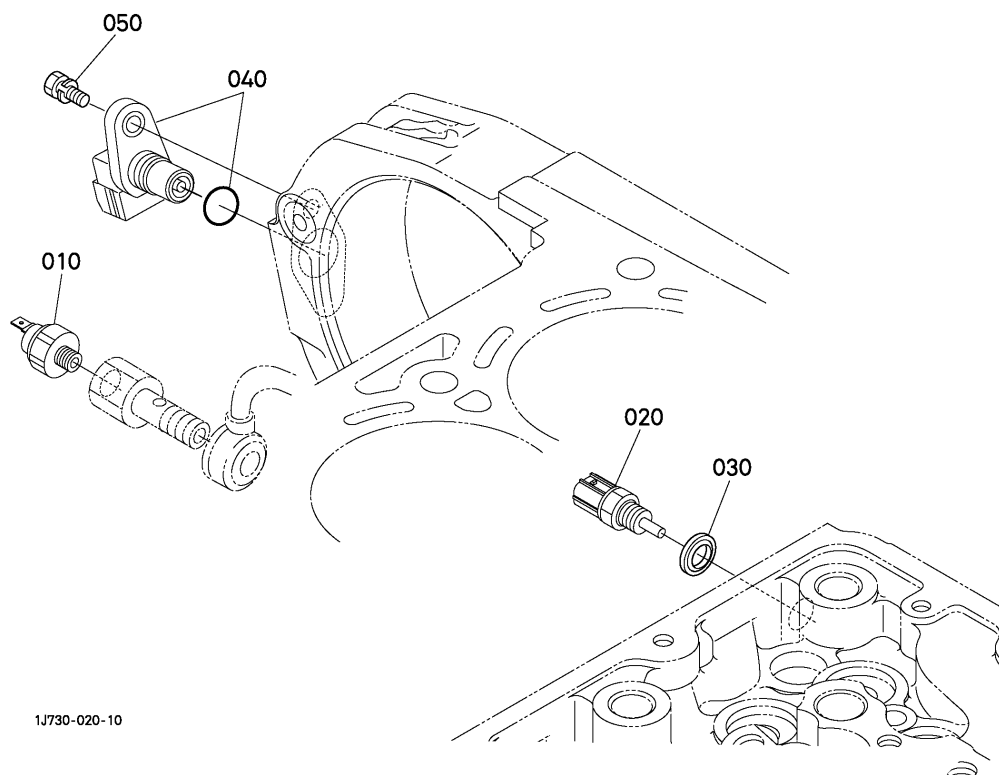
A:V2607-DI-E3-BH-5 B:V2607-DI-E3-BH-3

REF.No. POS.No. BILD-Nr.	PART No. REFERENCE BESELL-Nr.	PART NAME	DESIGNATION	BEZEICHNUNG	QTY/S.No. Q'TE/No.S. STUECK/S.Nr.		I.C. I.C. I.C.	REMARKS REMARQUES BEMERKUNGEN
					A	B		
010	1J730-6301-0	ASSY STARTER	ENS.DEMARREUR	GRP.ANLASSER	1	1		
020	17123-6308-0	YOKE	FOURCHE	GABELGELENK	1	1		
030	----	BLANK	BLANC	LEERE SPALTE	-	-		
040	17123-6307-0	ARMATURE	ARMATURE	ARMATUR	1	1		
050	17123-6350-0	BEARING	ROULEMENT	LAGER	1	1		
060	11460-6350-0	BEARING	ROULEMENT	LAGER	1	1		
070	1J730-6304-0	CLUTCH,OVER RUNNING	EMBRAYAGE A INERTIE	AUFLAUFKUPPLUNG	1	1		
080	----	BLANK	BLANC	LEERE SPALTE	-	-		
090	19212-6310-0	ROLLER	ROULEAU	ROLLE	5	5		
100	11460-6311-0	RETAINER	SUPPORT	HALTESCHEIBE	1	1		
110	11460-6327-0	GEAR	ENGRENAGE	GETRIEBE	1	1		
120	17123-6326-0	GEAR	ENGRENAGE	GETRIEBE	1	1		
130	17123-6303-0	FRAME,DRIVE END	BATI	ANTRIEBSRAHMEN	1	1		
140	1J730-6320-0	FRAME,END	BATI	RAHMEN	1	1		
150	----	BLANK	BLANC	LEERE SPALTE	-	-		
160	17123-6338-0	HOLDER,BRUSH	PORTE-BALAI	BUERSTEN HALTER	1	1		
170	17123-6314-0	SPRING	RESSORT	FRUEHLING	4	4		
180	1J730-6302-0	ASSY SWITCH,MAGNETIC	ENS.INTERRUPTEUR	GRP.MAGNETSCHALTER	1	1		
190	17123-9331-0	SCREW	VIS	SCHRAUBE	2	2		
200	17123-9332-0	SCREW	VIS	SCHRAUBE	2	2		
210	17123-6332-0	BOLT,THROUGH	VIS,PASSANT	DURCHGEHENDERBOLZEN	2	2		
220	19212-9713-0	BALL	BILLE	KUGEL	1	1		
230	11460-6312-0	SPRING	RESSORT	FRUEHLING	1	1		
240	15511-9666-0	O RING	JOINT TORIQUE	O RING	2	2		
250	15833-6357-0	PIPE,DRAIN	TUYAU DE DRAINAGE	DRANLEITUNG	1	1		
260	13963-9201-0	NUT,HEXAGON	ECROU HEXAGONAL	MUTTER	1	1		
270	16285-9201-0	NUT,HEXAGON	ECROU HEXAGONAL	MUTTER	1	1		

↔ Interchangeable; ≠ not interchangeable; ← new for old; → old for new



# 556000 OIL SWITCH/THERMOMETER CONTACT AHUILE THERMOMETRE ET OBTURATEUR OLSCHALTER THERMOMETRER UND VERSCHILUSSSTOPFEN



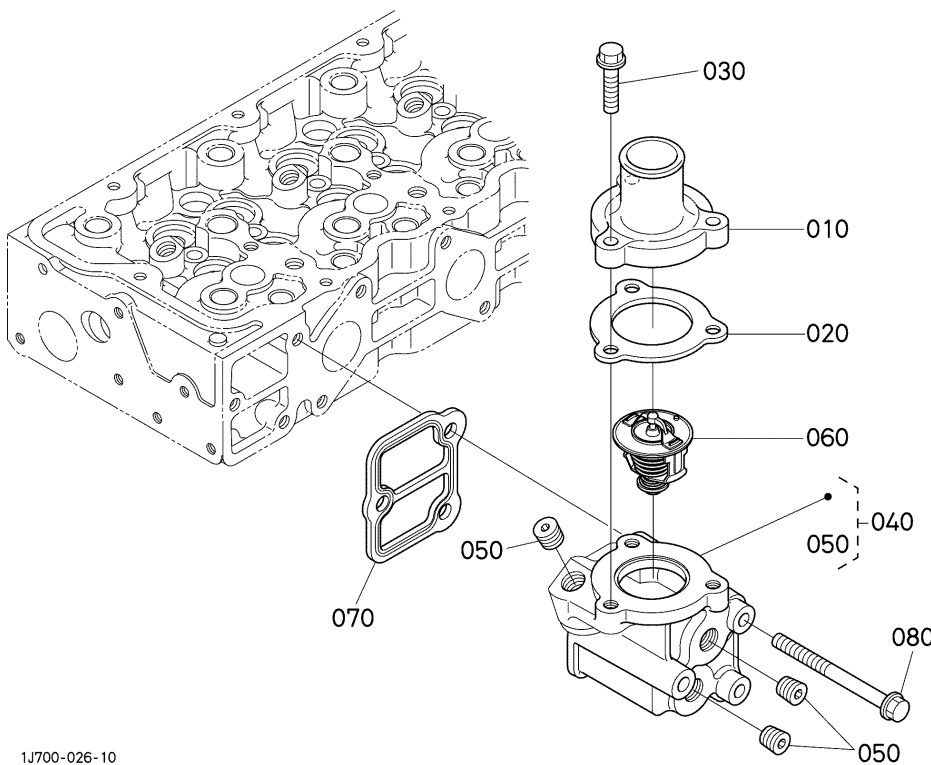
1J730-020-10

A:V2607-DI-E3-BH-5 B:V2607-DI-E3-BH-3

REF.No. POS.No. BILD-Nr.	PART No. REFERENCE BESELL-Nr.	PART NAME	DESIGNATION	BEZEICHNUNG	Q'TY/S.No. Q'ITE/No.S. STUECK/S.Nr.		I.C. I.C. I.C.	REMARKS REMARQUES BEMERKUNGEN
					A	B		
010	T1850-3901-0	SWITCH,OIL	MANO-CONTACT D'HUILE	OELDRUCKSCHALTER	1	1		
020	5H601-4194-0	SENSOR,WATER TEMP.	DETECTEUR	EINHEIT	1	1		
030	04717-01200	WASHER,WITH RUBBER	JOINT EN CAOUTCHOUC	GUMMIUNTERLAGE	1	1		
040	T1060-3227-0	SENSOR,REVOLUTION	DETECTEUR	EINHEIT	1	1		
050	01023-50616	BOLT	VIS	BOLZEN	1	1		

↔ Interchangeable; ≠ not Interchangeable; ← new for old; → old for new

# 560000 WATER FLANGE AND THERMOSTAT BRIDE A EAU ET THERMOSTAT WASSERFLANSCH UND THERMOSTAT



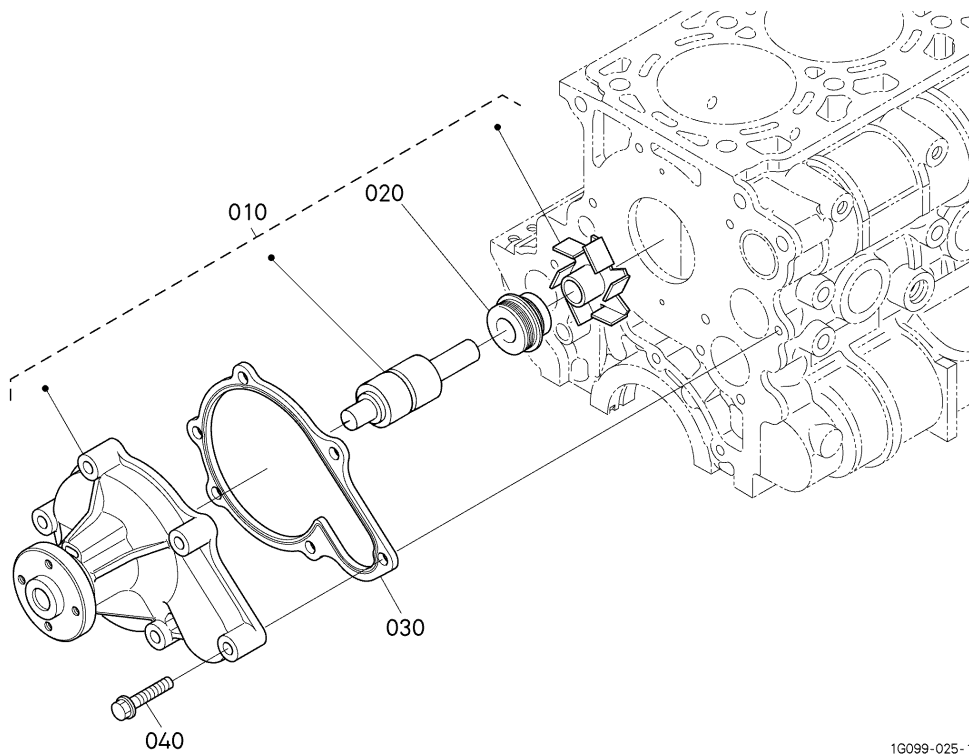
1J700-026-10

A:V2607-DI-E3-BH-5 B:V2607-DI-E3-BH-3

REF.No. POS.No. BILD-Nr.	PART No. REFERENCE BESELL-Nr.	PART NAME	DESIGNATION	BEZEICHNUNG	QTY/S.No. Q'ITE/No.S. STUECK/S.Nr.		I.C. I.C.	REMARKS REMARQUES BEMERKUNGEN
					A	B		
010	1J700-7326-0	COVER, THERMOSTAT	COUV. DE THERMOSTAT	DECKEL, THERMOSTAT	1	1		
020	1G772-7327-0	GASKET	JOINT	DICHTUNGSPLATTE	1	1		
030	01755-50820	BOLT, FLANGE	VIS DE BUTEE	FLANSCHEN-BOLZEN	3	3		
040	1J700-7270-0	COMP. FLANGE, WATER	BRIDE A EAU COMP.	KOMP. FLANSCH	1	1		
050	16241-9602-0	PLUG	BOUCHON	STOPFEN	3	3		
060	1G772-7301-0	ASSY THERMOSTAT	THERMOSTAT COMP.	GRP. THERMOSTAT	1	1		
070	1J700-7282-0	GASKET, WATER FLANGE	JOINT DE BRIDE A EAU	DICHTUNGWASSERFLANS.	1	1		
080	01754-50890	BOLT, FLANGE	VIS DE BUTEE	FLANSCHEN-BOLZEN	3	3		

↔ Interchangeable; ≠ not Interchangeable; ← new for old; → old for new

**561000 WATER PUMP  
POMPE A EAU  
WASSERPUMPE**



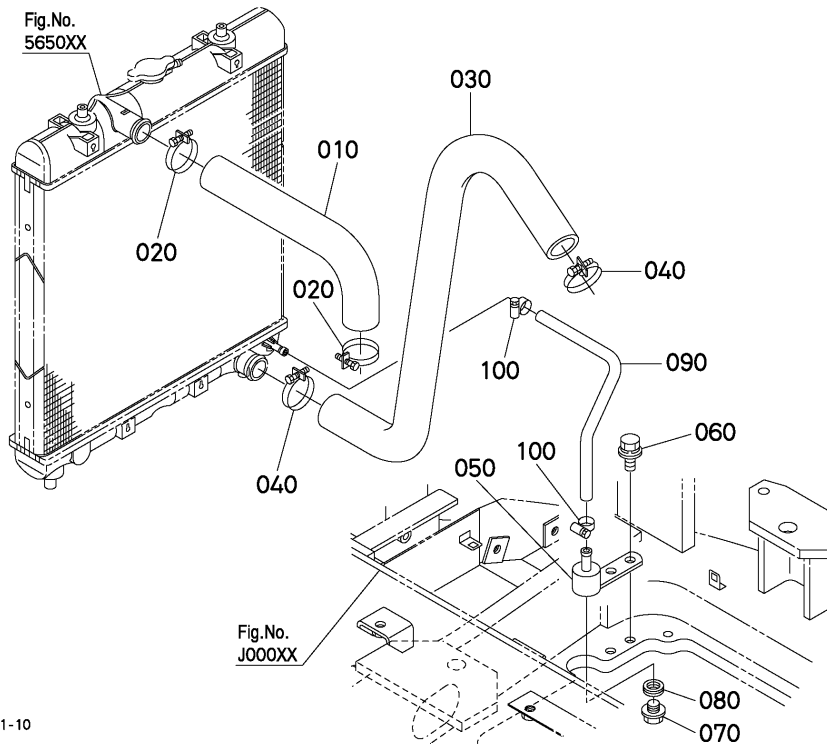
1G099-025-10

A:V2607-DI-E3-BH-5 B:V2607-DI-E3-BH-3

REF.No. POS.No. BILD-Nr.	PART No. REFERENCE BESELL-Nr.	PART NAME	DESIGNATION	BEZEICHNUNG	QTY/S.No. Q'TE/No.S. STUECK/S.Nr.		I.C. I.C. I.C.	REMARKS REMARQUES BEMERKUNGEN
					A	B		
010	1J700-7303-0	ASSY PUMP,WATER	ENS.POMPE A EAU	GRUPPE WASSERPUMPE	1	1		
020	1G642-7305-0	ASSY SEAL,MECHANICAL	ENS.JOINT MECANIQUE	GRP.MECH.DICHTUNG	1	1		
030	1J700-7343-0	GASKET,WATER PUMP	JOINT DE POMPE A EAU	DICHTUNG,WASSERPUMPE	1	1		
040	01754-50840	BOLT,FLANGE	VIS DE BUTEE	FLANSCHEN-BOLZEN	6	6		

↔ Interchangeable; ≠ not interchangeable; ← new for old; → old for new

**561500 WATER PIPE (BODY)**  
**TUYAU D'EAU (CARROSSERIE)**  
**WASSERROHR (CARROSSERIE)**



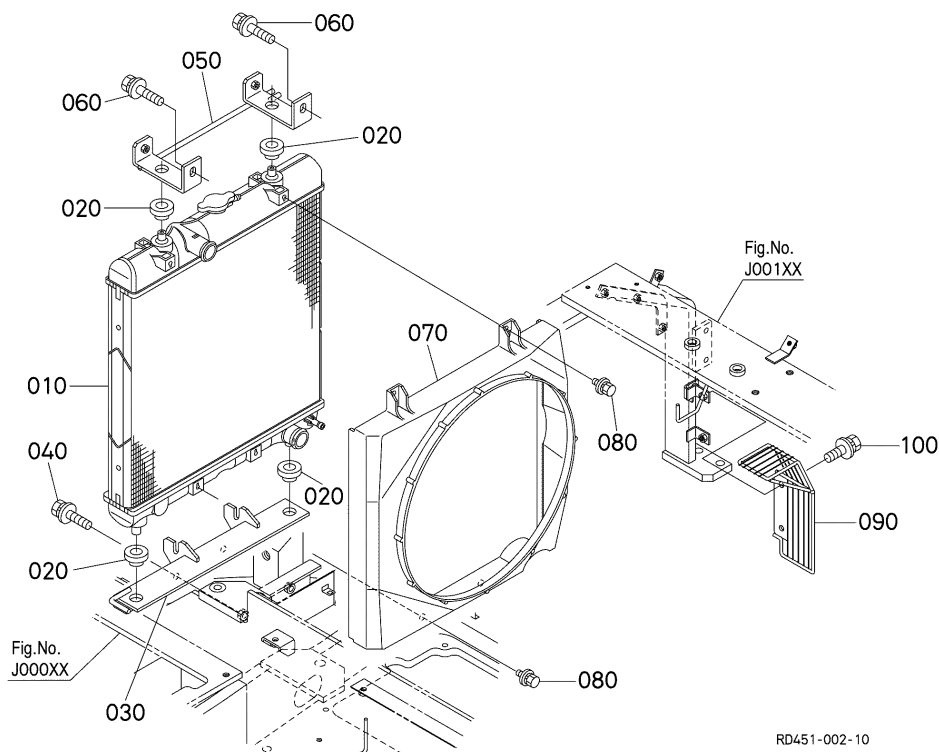
RD451-001-10

A:KX057-4

REF.No. POS.No. BILD-Nr.	PART No. REFERENCE BESELL-Nr.	PART NAME	DESIGNATION	BEZEICHNUNG	QTY/S.No. QTE/No.S. STUECK/S.Nr.	I.C.	REMARKS REMARQUES BEMERKUNGEN
					A	I.C.	
010	RD451-4233-0	HOSE	TUYAU	SCHLAUCH	1		
020	15108-7287-0	BAND	COLLIER	ROHRBAND	2		
030	RD451-4234-0	HOSE	TUYAU	SCHLAUCH	1		
040	15108-7287-0	BAND	COLLIER	ROHRBAND	2		
050	RD451-4265-0	JOINT,DRAIN	RACCORD	SHALTUNG	1		
060	01135-61020	BOLT	VIS	BOLZEN	2		
070	06331-45010	PLUG	BOUCHON	STOPFEN	1		
080	04717-01000	WASHER,WITH RUBBER	JOINT EN CAOUTCHOUC	GUMMIUNTERLAGE	1		
090	RD451-4236-0	HOSE,DRAIN	TUYAU PURGE	SCHLAUCH	1		
100	09318-88125	CLAMP,HOSE	COLLIER DE DURITE	SCHLAUCHBINDER	2		

↔ Interchangeable; ≠ not Interchangeable; ← new for old; → old for new

# 565000 RADIATOR RADIATEUR KUEHLER



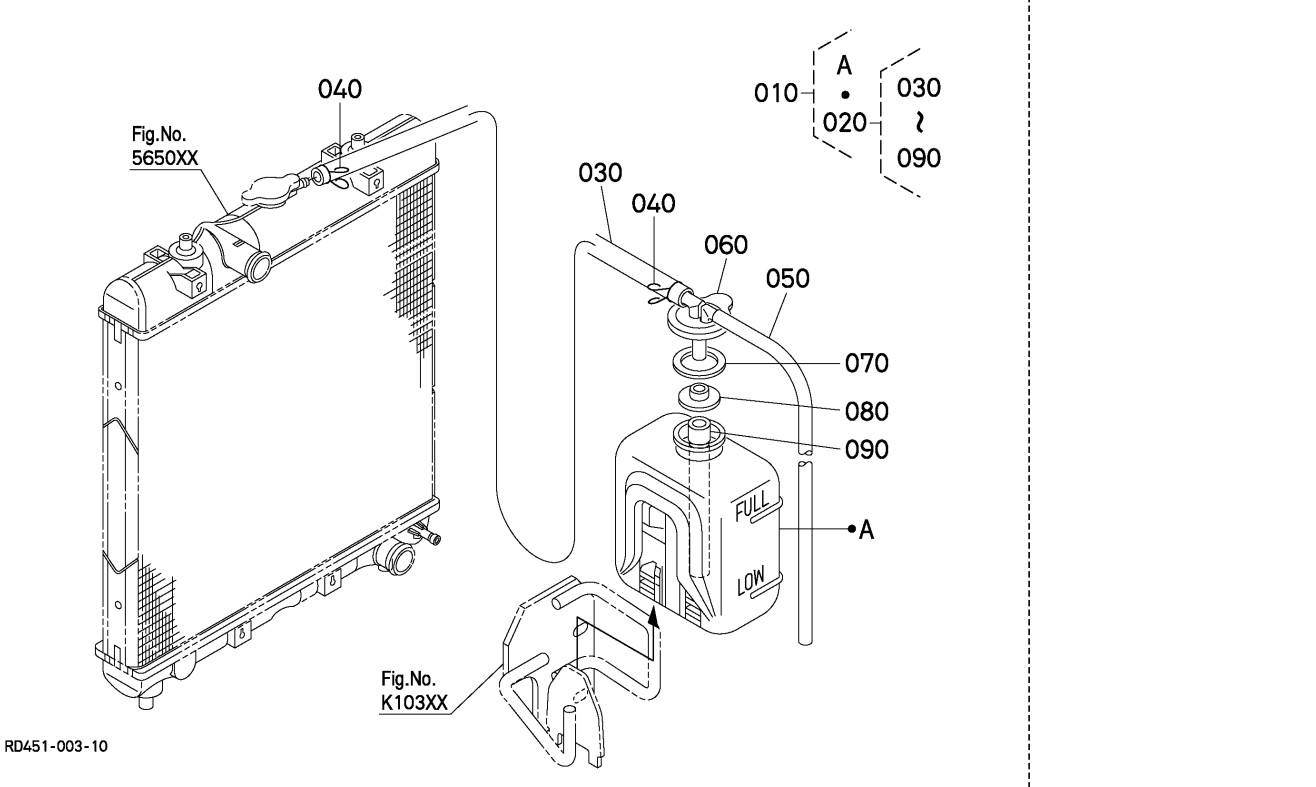
RD451-002-10

A:KX057-4

REF.No. POS.No. BILD-Nr.	PART No. REFERENCE BESELL-Nr.	PART NAME	DESIGNATION	BEZEICHNUNG	QTY/S.No. QTE/No.S. STUECK/S.Nr.	I.C. I.C.	REMARKS REMARQUES BEMERKUNGEN
					A		
010	RD451-4230-0	ASSY RADIATOR	ENS.RADIATEUR	GRP.KUEHLER	1		
020	34070-1603-0	RUBBER	CAOUTCHOUC	GUMMI	4		
030	RD451-4271-2	BRACKET,RADIATOR	CONSOLE DE RADIATEUR	TRAGACHSEKUEHLER	1		
040	01135-61025	BOLT	VIS	BOLZEN	2		
050	RD451-4272-0	BRACKET,RADIATOR	CONSOLE DE RADIATEUR	TRAGACHSEKUEHLER	1		
060	01135-61025	BOLT	VIS	BOLZEN	2		
070	RD451-4232-3	SHROUD,FAN	DEFLECTEUR DE VENTIL	LUFTLEITBLECH	1		
080	01205-50616	BOLT	VIS	BOLZEN	4		
090	RD451-4249-0	COVER,FAN	COUVERCLE,VENT/L	VENTILATORDECKEL	1		
100	01135-61020	BOLT	VIS	BOLZEN	2		



# 565500 RESERVE TANK VASE D'EXPANSION RESERVEBEHAELTER

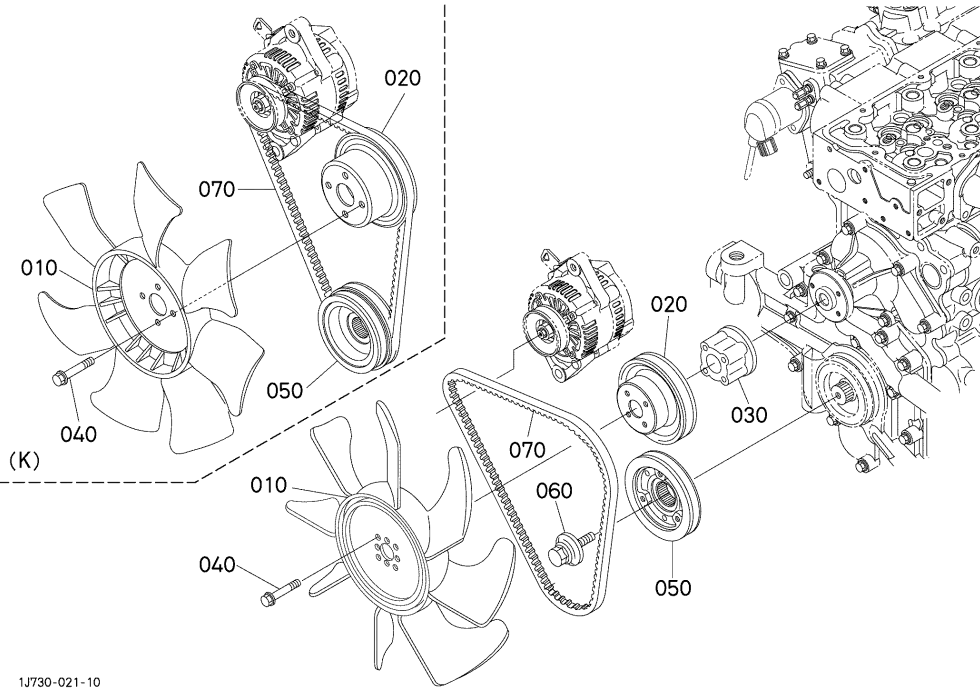


A:KX057-4

REF.No. POS.No. BILD-Nr.	PART No. REFERENCE BESELL-Nr.	PART NAME	DESIGNATION	BEZEICHNUNG	QTY/S.No. QTE/No.S. STUECK/S.Nr.	I.C. I.C.	REMARKS REMARQUES BEMERKUNGEN
					A		
010	RD451-4268-0	ASSY TANK,RESERVE	ENS.VASE D'EXPANSION	GRP.RESERVEBEHAELTER	1		
020	RD451-4269-0	ASSY CAP,RADIATOR	ENS.BOUCHON	GRP.VERSCHLUSS	1		
030	59700-2564-0	HOSE,OVER FLOW	TUYAU DE TROP-PLEIN	SCHLAUCH	1		
040	15501-7247-0	CLIP,PIPE	ATTACHE	ROHRKLEMME	2		
050	R1411-4288-0	PIPE	TUYAU	ROHR	1		
060	TC232-1673-0	CAP	BOUCHON	KAPPE	1		
070	15531-7243-2	GASKET	JOINT	DICHTUNGSPLATTE	1		
080	3G704-1739-0	PLATE	PLAQUE	PLATTE	1		
090	RC411-4290-0	HOSE	TUYAU	SCHLAUCH	1		

↔ Interchangeable; ≠ not Interchangeable; ← new for old; → old for new

**567000 FAN**  
**VENTILATEUR**  
**VENTILATOR**



1J730-021-10

A:V2607-DI-E3-BH-5 B:V2607-DI-E3-BH-3

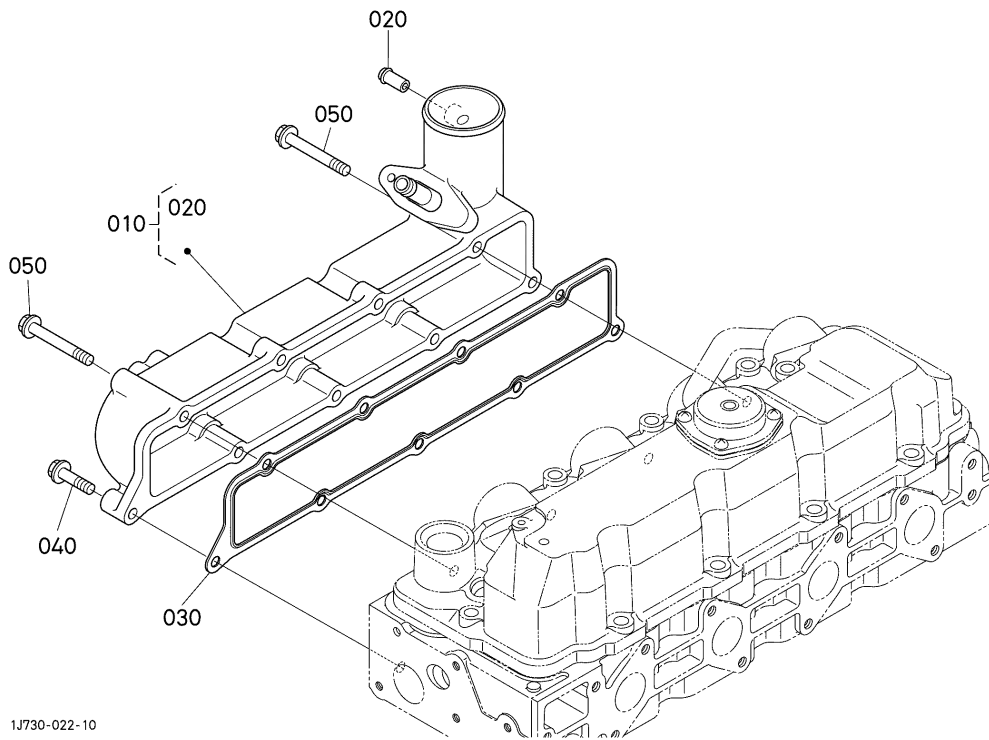
REF.No. POS.No. BILD-Nr.	PART No. REFERENCE BESELL-Nr.	PART NAME	DESIGNATION	BEZEICHNUNG	QTY/S.No. Q'TE/No.S. STUECK/S.Nr.		I.C. I.C.	REMARKS REMARQUES BEMERKUNGEN
					A	B		
010	16483-7411-0	FAN	VENTILATEUR	VENTILATOR	1	-		
010	1J730-7411-0	COOLING FAN	VENTILATEUR,REFROIDI	VENTILATOR	-	1		
020	17365-7425-2	PULLEY,FAN	POULIE VENTILATEUR	VENTILATORSCHEIBE	1	1		
030	15449-7415-0	COLLAR,FAN	COLLER DE VETILATEUR	VINTILATORHUELSE	1	1		
040	01754-50655	BOLT,FLANGE	VIS DE BUTEE	FLANSCHEN-BOLZEN	4	4		
050	1G777-7428-0	PULLEY,FAN DRIVE	POULIE ENTRAIN.VENT.	RIEMENSCHIEBE	1	-		
050	1J730-7428-2	PULLEY,FAN DRIVE	POULIE ENTRAIN.VENT.	RIEMENSCHIEBE	-	1		
060	1J700-9101-0	BOLT	VIS	BOLZEN	1	1		
070	1J731-9701-0	BELT FAN	COURROIE VENTILATEUR	VENTILATOR-RIEMEN	1	-		
070	1G772-9701-0	V BELT	COURROIE EN V	KEILRIEMEN	-	1		

↔ Interchangeable; ≠ not Interchangeable; ← new for old; → old for new

# 571000 INLET MANIFOLD

## COLLECTEUR D'ADMISSION

### ANSAUGENLEITUNG



1J730-022-10

A:V2607-DI-E3-BH-5 B:V2607-DI-E3-BH-3

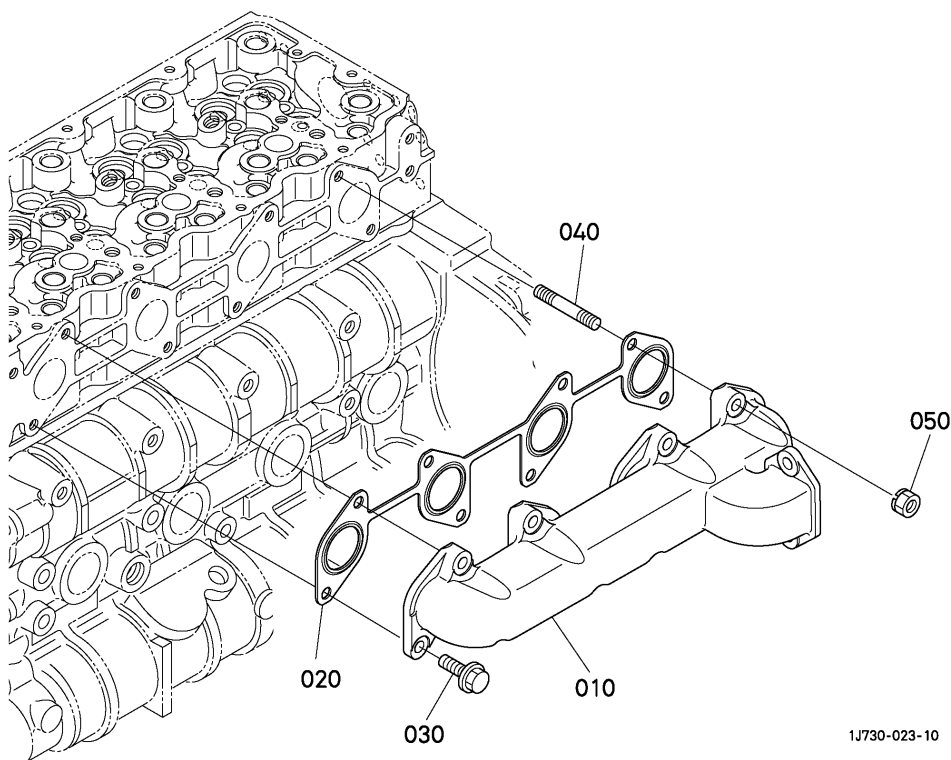
REF.No. POS.No. BILD-Nr.	PART No. REFERENCE BESELL-Nr.	PART NAME	DESIGNATION	BEZEICHNUNG	QTY/S.No. Q'TE/No.S. STUECK/S.Nr.		I.C. I.C.	REMARKS REMARQUES BEMERKUNGEN
					A	B		
010	1J701-1177-0	ASSY MANIFOLD,INLET	ENS.COLLECTEUR D'AD.	GRP.ANSAUG-ROHRKRUE.	1	1		
020	16241-0555-0	JOINT,BREATHER PIPE	RACCORD D'ASPI-TUYAU	ANSCHLUSSTEIL	1	1		
030	1J700-1182-0	GASKET,IN-MANIFOLD	JOINT DE COLL.ADM.	DICHTUNG ANSAUGROHR	1	1		
040	01754-50830	BOLT,FLANGE	VIS DE BUTEE	FLANSCHEN-BOLZEN	7	7		
050	01754-50860	BOLT,FLANGE	VIS DE BUTEE	FLANSCHEN-BOLZEN	2	2		

↔ Interchangeable; ≠ not Interchangeable; ← new for old; → old for new

# 572000 EXHAUST MANIFOLD

## COLLECTEUR D'ECHAPPEMENT

### AUSPUFFRUEMMER

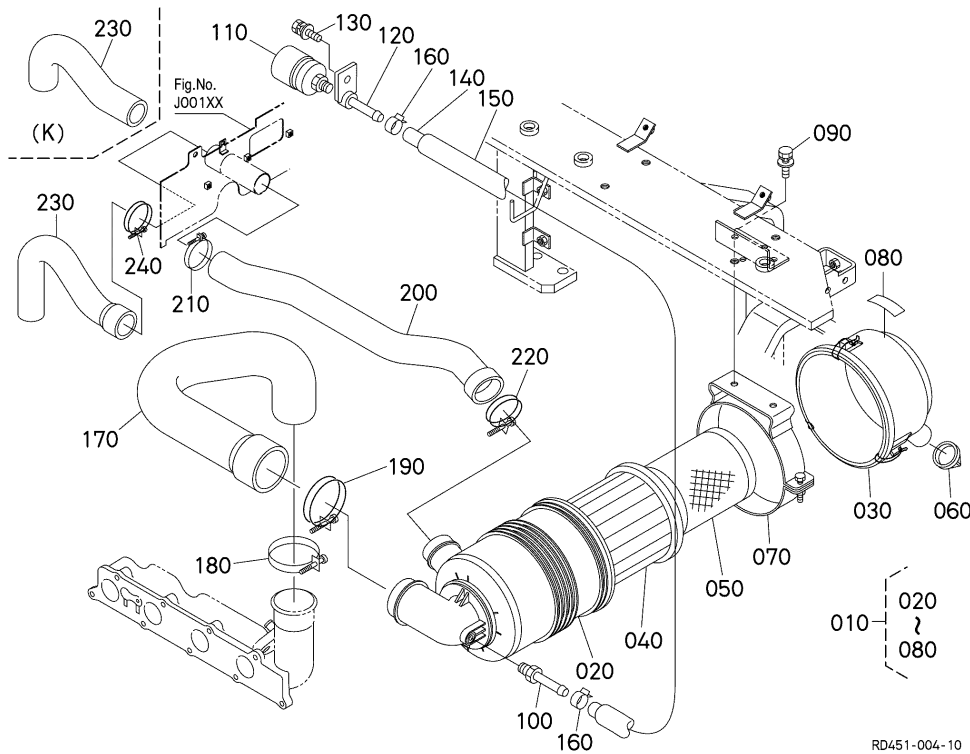


1J730-023-10

A:V2607-DI-E3-BH-5 B:V2607-DI-E3-BH-3

REF.No. POS.No. BILD-Nr.	PART No. REFERENCE BESELL-Nr.	PART NAME	DESIGNATION	BEZEICHNUNG	QTY/S.No. Q'TE/No.S. STUECK/S.Nr.		I.C. I.C. I.C.	REMARKS REMARQUES BEMERKUNGEN
					A	B		
010	1J730-1231-0	MANIFOLD, EXHAUST	COLLECTEUR D'ECHAPP.	AUSPUFFROHR	1	1		
020	1J700-1235-0	GASKET, EX-MANIFOLD	JOINT DE COLL.ECHAP.	DICHTUNG, AUSPUFFPOHR	1	1		
030	01755-50825	BOLT, FLANGE	VIS DE BUTEE	FLANSCHEN-BOLZEN	6	6		
040	1C010-9149-0	STUD	GOUJON	STEBBOLZEN	2	2		
050	16429-9201-0	NUT	ECROU	MUTTER	2	2		

# 573000 AIR CLEANER FILTRE A AIR LUFTREINHEIT

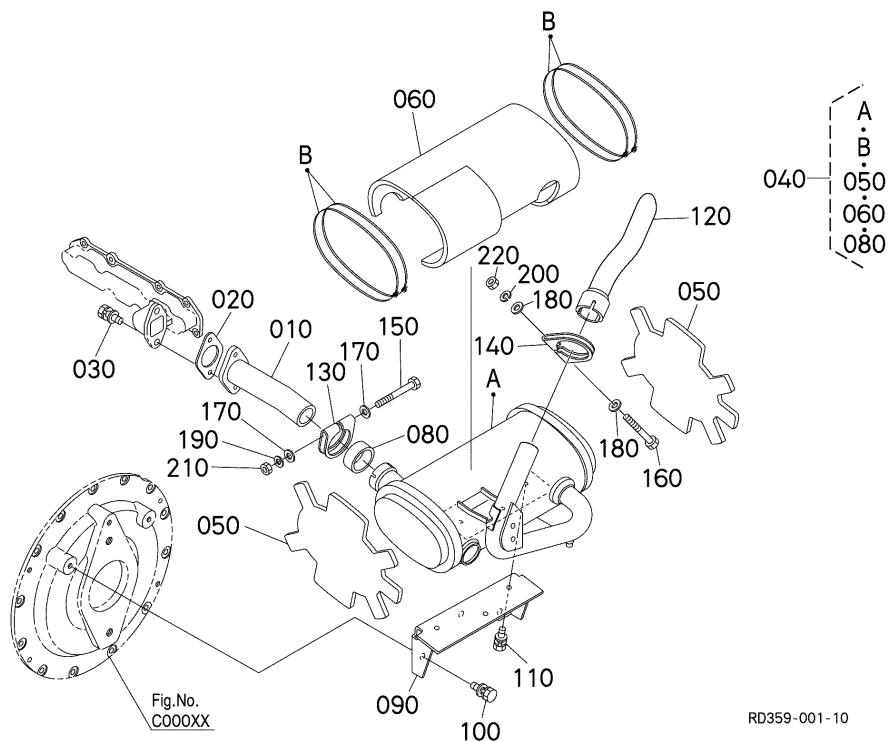


A:KX057-4

REF.No. POS.No. BILD-Nr.	PART No. REFERENCE BESELL-Nr.	PART NAME	DESIGNATION	BEZEICHNUNG	QTY/S.No. QTE/No.S. STUECK/S.Nr.	I.C.	REMARKS REMARQUES BEMERKUNGEN
					A		
010	RD451-4220-0	ASSY AIR CLEANER	ENS.FILTRE A AIR	GRP. LUFTFILTER	1		
020	RD452-4221-0	HOUSING SUB ASSY	ENS.CARTER	GRP. GEHAEUSETEIL	1		
030	RD452-4222-0	COVER ASSY	ENS.COUCVERCLE	GRP.DECKEL	1		
040	RD452-4227-0	PRIMARY ELEMENT	ELEMENT FONDAMENTAL	PRIMAERELEMENT	1		
050	RD452-4228-0	SAFETY ELEMENTO	ELEMENT SECURITE	SICHERHEITSELEMENT	1		
060	RD452-4226-0	DUST UNLOADER VALVE	SOUPAPE	STAUBVENTIL	1		
070	RD452-4223-0	MOUNTING BKT ASSY	ENS.SUPPORT MONTAGE	GRP. BEFESTIGUNGSHALTER	1		
080	RD452-4224-0	LABEL	ETIQUETTE	AUFKLEBER	1		
090	01125-60820	BOLT	VIS	BOLZEN	2		
100	RD451-4228-2	JOINT,PIPE	RACCORD DE TUYAU	SCHALTUNG	1		
110	RD452-4229-0	INDICATOR	ANNONCIATEUR	ANZEIGER	1		
120	RD451-4229-2	STAY,INDICATOR	SUPPORT,INDICATEUR	STREBE, ANZEIGER	1		
130	01125-60820	BOLT	VIS	BOLZEN	1		
140	09664-80675	TUBE,FUEL	TUYAU	KRAFTSTOFFROHR	1		
150	RD451-4227-0	TUBE	TUYAU	SCHLAUCH	1		
160	14911-4275-0	CLIP,PIPE	ATTACHE	ROHRKLEMME	2		
170	RD451-4223-0	HOSE,INLET	TUYAU D'ADMISSION	SCHLAUCH	1		
180	09318-89080	CLAMP,HOSE	COLLIER DE DURITE	SCHLAUCHBINDER	1		
190	15701-1172-2	BAND,INLET MANIFOLD	COLLIER DE TUYAU	ROHRBAND	1		
200	RD451-4222-0	HOSE,INLET	TUYAU D'ADMISSION	SCHLAUCH	1		
210	09318-89080	CLAMP,HOSE	COLLIER DE DURITE	SCHLAUCHBINDER	1		
220	15401-1172-0	BAND,PIPE	COLLIER DE TUYAU	ROHRBAND	1		
230	RD451-4293-0	HOSE,INLET	TUYAU D'ADMISSION	SCHLAUCH	1		EXCEPT K
230	RD451-4226-0	HOSE,INLET	TUYAU D'ADMISSION	SCHLAUCH	1		K
240	15401-1172-0	BAND,PIPE	COLLIER DE TUYAU	ROHRBAND	1		

↔ Interchangeable; ≠ not Interchangeable; ← new for old; → old for new

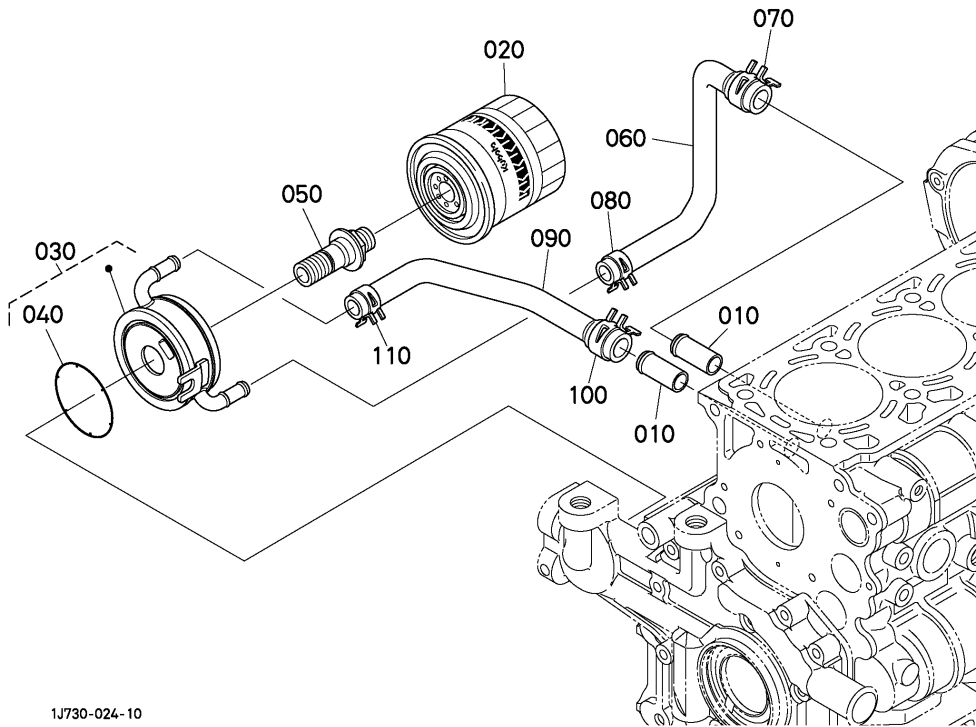
# 575000 MUFFLER SILENCIEUX AUSPUFFTOPF



A:KX057-4

REF.No. POS.No. BILD-Nr.	PART No. REFERENCE BESELL-Nr.	PART NAME	DESIGNATION	BEZEICHNUNG	QTY/S.No. QTE/No.S. STUECK/S.Nr.	I.C.	REMARKS REMARQUES BEMERKUNGEN
					A	I.C.	
010	RD451-4243-0	FLANGE,MUFFLER	BRIDE DE SILENCIEUX	FLANSCH	1		
020	RD538-4245-0	GASKET,MUFFLER.NA	JOINT DE SILENCIEUX	DICHTUNG,AUSPUFFTOPE	1		
030	01135-61025	BOLT	VIS	BOLZEN	2		
040	RD459-4240-2	ASSY MUFFLER	ENS.SILENCIEUX COMPLET	GRP.AUSPUFFTOPF	1		
050	RD451-4246-0	INSULATION,HEAT	ISOLATION THERMIQUE	HITZE-ISOLATION	2		
060	RD459-4247-0	INSULATION,HEAT	ISOLATION THERMIQUE	HITZE-ISOLATION	1		
070	---	BLANK	BLANC	LEERE SPALTE	-		
080	RD451-4248-0	GASKET,MUFFLER	JOINT DE SILENCIEUX	DICHTUNG,AUSPUFFTOPF	1		
090	RD451-4242-0	BRACKET,MUFFLER	SUPPORT	TRAEGER,AUSPUFFTOPF	1		
100	01135-61025	BOLT	VIS	BOLZEN	3		
110	01125-60820	BOLT	VIS	BOLZEN	3		
120	RD459-4244-2	PIPE,MUFFLER	TUYAU DE SILENCIEUX	AUSPUFFTOPFROHR	1		
130	RD451-4245-0	BAND,FLANGE MUFFLER	BANDE,COLLERETTE ANTI BRUIT	BAND,FLANSCHDAEMPFER	1		
140	RD411-4245-0	BAND,MUFFLER PIPE	COLLIER DE TUYAU	ROHRBAND	1		
150	01153-50885	BOLT	VIS	BOLZEN	1		
160	01153-50875	BOLT	VIS	BOLZEN	1		
170	04013-60080	WASHER,PLAIN	RONDELLE FREIN	SCHEIBE	2		
180	04013-60080	WASHER,PLAIN	RONDELLE FREIN	SCHEIBE	2		
190	04512-60080	WASHER,SPRING	RONDELLE GROWER	FEDERRING	1		
200	04512-60080	WASHER,SPRING	RONDELLE GROWER	FEDERRING	1		
210	02114-50080	NUT	ECROU	MUTTER	1		
220	02114-50080	NUT	ECROU	MUTTER	1		

# 582000 OIL COOLER REFROIDISSEMENT OELKUEHLER



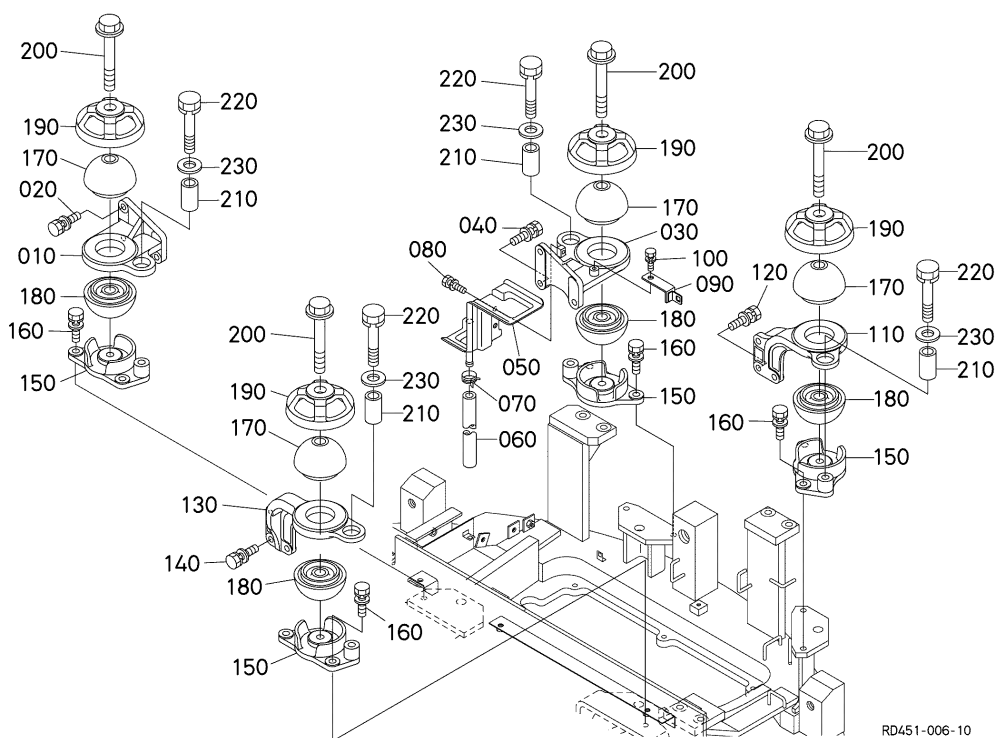
1J730-024-10

A:V2607-DI-E3-BH-5 B:V2607-DI-E3-BH-3

REF.No. POS.No. BILD-Nr.	PART No. REFERENCE BESELL-Nr.	PART NAME	DESIGNATION	BEZEICHNUNG	QTY/S.No. Q'TE/No.S. STUECK/S.Nr.		I.C. I.C. I.C.	REMARKS REMARQUES BEMERKUNGEN
					A	B		
010	16241-0555-0	JOINT,BREATHER PIPE	RACCORD D'ASPI-TUYAU	ANSCHLUSSTEIL	2	2		
020	HH1C0-3243-0	CARTRIDGE,OIL FILTER	CARTOUCHE FILTRANTE	OELFILTERPATRONE	1	1		
030	1J700-3701-0	ASSY COOLER,OIL	ENS.REFROIDISSEUR	GRP.OELKUEHLER	1	1		
040	K7561-3312-0	O RING	JOINT TORIQUE	O RING	1	1		
050	1J700-3708-0	CONNECTOR	CONNECTEUR	ANSCHLUBE	1	1		
060	1J720-3715-0	PIPE,OIL COOLER	TUYAU D'HUILE	OELKUEHLERROHR	1	1		
070	1A021-1172-0	CLAMP,HOSE	COLLIER DE DURITE	SCHLAUCHBINDER	1	1		
080	09318-88180	CLAMP,HOSE	COLLIER DE DURITE	SCHLAUCHBINDER	1	1		
090	1J701-3716-2	PIPE,OIL COOLER	TUYAU D'HUILE	OELKUEHLERROHR	1	1		
100	1A021-1172-0	CLAMP,HOSE	COLLIER DE DURITE	SCHLAUCHBINDER	1	1		
110	09318-88180	CLAMP,HOSE	COLLIER DE DURITE	SCHLAUCHBINDER	1	1		

↔ Interchangeable; ≠ not interchangeable; ← new for old; → old for new

# ENGINE BRACKET 586000 SUPPORT DE MOTEUR STAENDER, MOTOR



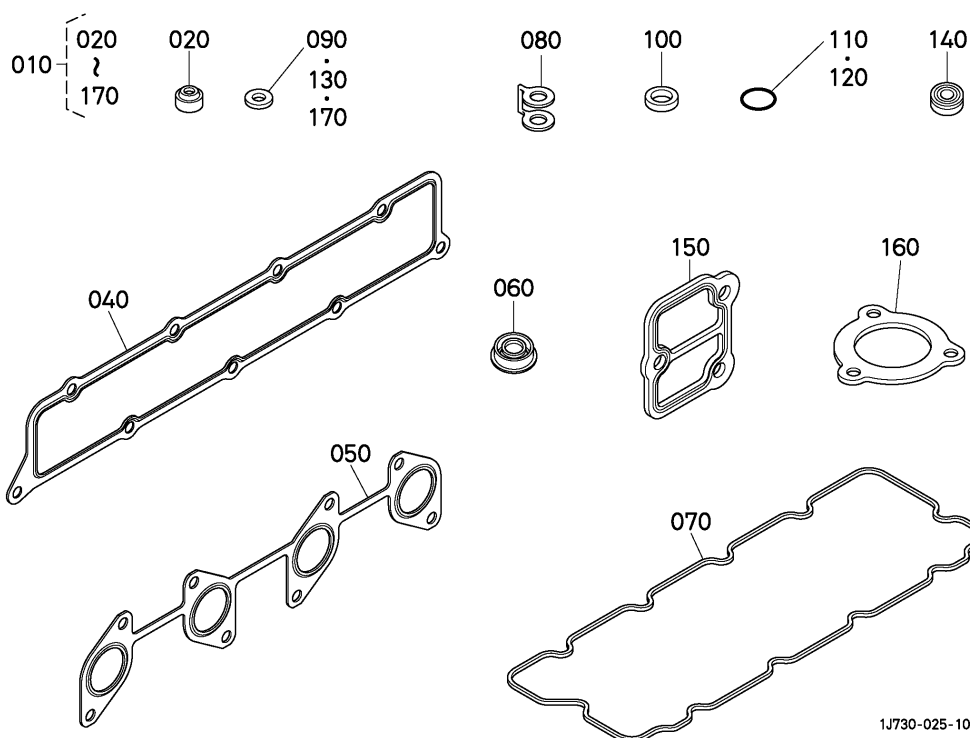
A:KX057-4

REF.No. POS.No. BILD-Nr.	PART No. REFERENCE BESELL-Nr.	PART NAME	DESIGNATION	BEZEICHNUNG	QTY/S.No. QTE/No.S. STUECK/S.Nr.	I.C.	REMARKS
					A	I.C.	REMARQUES BEMERKUNGEN
010	RD451-4211-0	BRACKET,ENGINE	CONSOLE,ENGINE	TRAEGER,MOTOR	1		
020	01135-61235	BOLT	VIS	BOLZEN	3		
030	RD451-4212-0	BRACKET,ENGINE	CONSOLE,ENGINE	TRAEGER,MOTOR	1		
040	01135-61235	BOLT	VIS	BOLZEN	3		
050	RD451-4281-0	TRAY,ENGINE OIL	PLATEAU,HUILE MOTEUR	WANNE, MOTOROEL	1		
060	09664-80190	TUBE,FUEL	TUYAU	KRAFTSTOFFROHR	1		
070	14911-4275-0	CLIP,PIPE	ATTACHE	ROHRKLEMMER	1		
080	01123-50812	BOLT	VIS	BOLZEN	2		
090	RD451-5356-0	STAY,HARNES CLAMP	SUPPORT	STREBE	1		
100	01123-50812	BOLT	VIS	BOLZEN	1		
110	RD451-4213-0	BRACKET,ENGINE	CONSOLE,ENGINE	TRAEGER,MOTOR	1		
120	01135-61235	BOLT	VIS	BOLZEN	3		
130	RD451-4214-0	BRACKET,ENGINE	CONSOLE,ENGINE	TRAEGER,MOTOR	1		
140	01135-61235	BOLT	VIS	BOLZEN	3		
150	RD451-4216-0	SUPPORT,ENGINE	SUPPORT MOTEUR	TRAEGER,MOTOR	4		
160	01135-61235	BOLT	VIS	BOLZEN	8		
170	RD451-4218-0	CUSHION	COUSSIN	KISSEN	4		
180	RD451-4218-0	CUSHION	COUSSIN	KISSEN	4		
190	RD451-4217-0	CAP	BOUCHON	KAPPE	4		
200	RD451-4219-0	BOLT	VIS	BOLZEN	4		
210	RD451-4282-0	COLLAR	COLLIER	HUELSE	4		
220	01133-51670	BOLT	VIS	BOLZEN	4		
230	04011-60160	WASHER,PLAIN	RONDELLE FREIN	SCHEIBE	4		

↔ Interchangeable; ≠ not Interchangeable; ← new for old; → old for new



# 591000 UPPER GASKET KIT [OPTION] JEU DE JOINT SUPERIEUR [OPTION] DICHTUNGSSATZ ZYLINDERKOPF [OPTION]

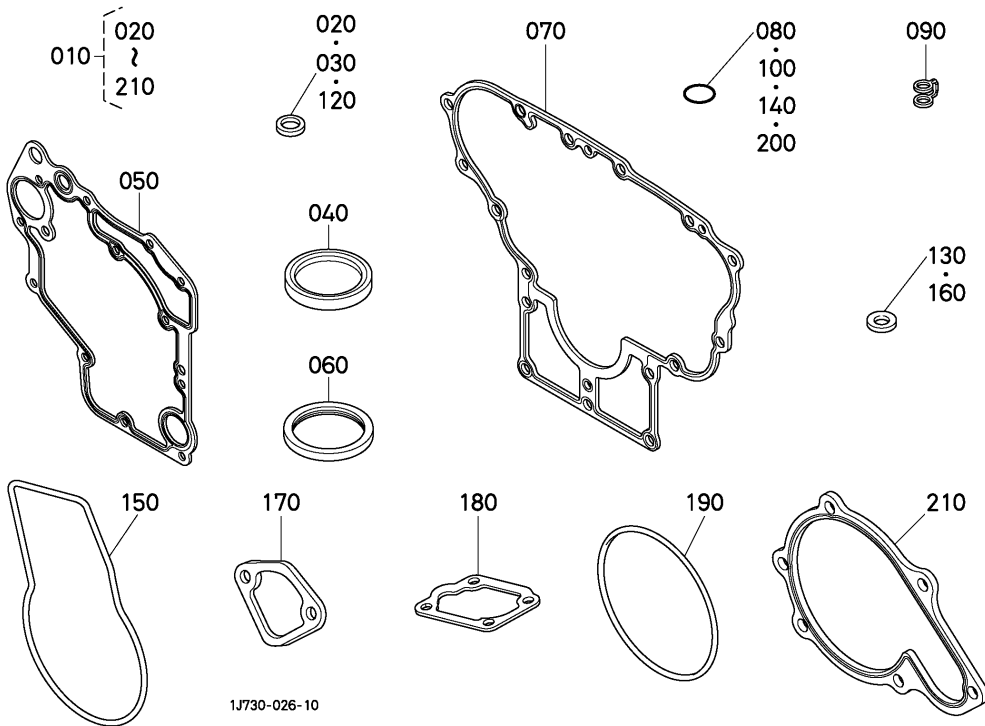


A:V2607-DI-E3-BH-5 B:V2607-DI-E3-BH-3

REF.No. POS.No. BILD-Nr.	PART No. REFERENCE BESELL-Nr.	PART NAME	DESIGNATION	BEZEICHNUNG	Q'TY/S.No. Q'TE/No.S. STUECK/S.Nr.		I.C. I.C. I.C.	REMARKS REMARQUES BEMERKUNGEN
					A	B		
010	1J730-9935-0	KIT GASKET, UPPER	JEU DE JOINTS SUPER.	OBERDICHTUNGENTAS.	1	1		
020	11420-1315-0	SEAL, VALVE STEM	JOINT DE SOUPEPE	VENTILDICHTUNG	16	16		
030	---	BLANK	BLANC	LEERE SPALTE	-	-		
040	1J700-1182-0	GASKET, IN-MANIFOLD	JOINT DE COLL. ADM.	DICHTUNG ANSAUGROHR	1	1		
050	1J700-1235-0	GASKET, EX-MANIFOLD	JOINT DE COLL. ECHAP.	DICHTUNG, AUSPUFFPOHR	1	1		
060	1C020-5381-0	SEAL, INJECTION PIPE	JOINT D'ETANCHEITE	DICHTUNGEN	4	4		
070	1J700-1452-0	GASKET, HEAD COVER	JOINT COUVRE-CULASSE	DICHTUNG, KOPFDECKEL	1	1		
080	1C020-9673-0	GASKET	JOINT	DICHTUNGSPLATTE	5	5		
090	15021-3366-0	GASKET	JOINT	DICHTUNGSPLATTE	2	2		
100	04717-01200	WASHER, WITH RUBBER	JOINT EN CAOUTCHOUC	GUMMIUNTERLAGE	1	1		
110	1G772-5349-0	O RING	JOINT TORIQUE	O RING	4	4		
120	04814-05110	O RING	JOINT TORIQUE	O RING	4	4		
130	1G796-5362-0	GASKET	JOINT	DICHTUNGSPLATTE	4	4		
140	1G772-6550-0	SEAL, GLOW PLUG	JOINT DE ETANCHEITE	DICHTUNGEN	4	4		
150	1J700-7282-0	GASKET, WATER FLANGE	JOINT DE BRIDE A EAU	DICHTUNGWASSERFLANS.	1	1		
160	1G772-7327-0	GASKET	JOINT	DICHTUNGSPLATTE	1	1		
170	15021-3366-0	GASKET	JOINT	DICHTUNGSPLATTE	3	3		

↔ Interchangeable; ≠ not interchangeable; ← new for old; → old for new  
 41

# 592000 LOWER GASKET KIT [OPTION] JEU DE JOINT INFERIEUR [OPTION] DICHTUNGSSATZ MOTORBLOCK [OPTION]



1J730-026-10

A:V2607-DI-E3-BH-5 B:V2607-DI-E3-BH-3

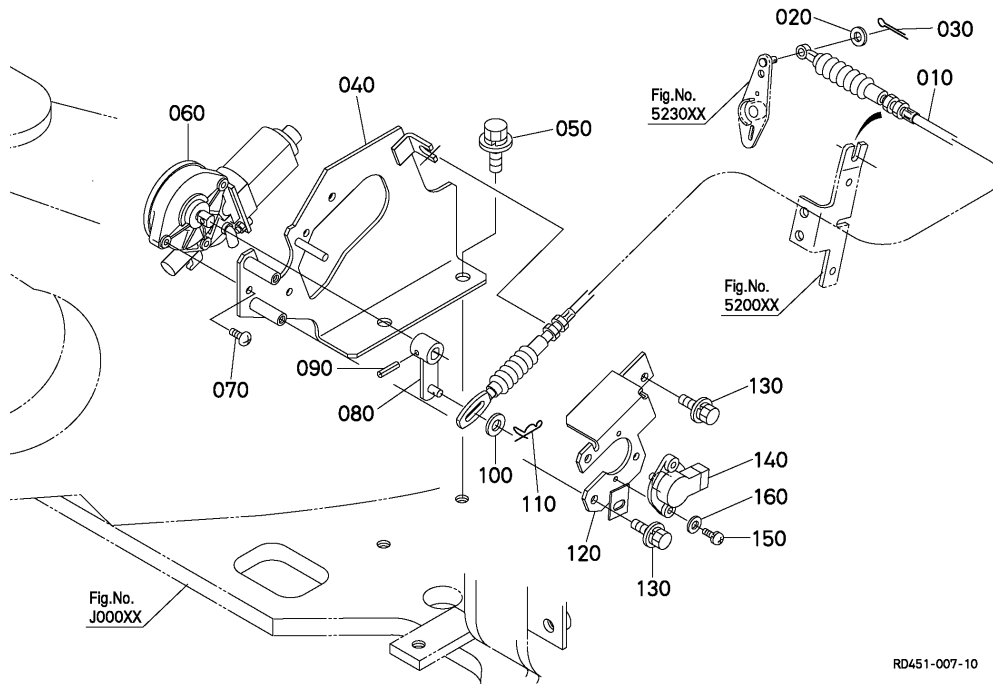
REF.No. POS.No. BILD-Nr.	PART No. REFERENCE BESELL-Nr.	PART NAME	DESIGNATION	BEZEICHNUNG	QTY/S.No. QTE/No.S. STUECK/S.Nr.		I.C. I.C. I.C.	REMARKS REMARQUES BEMERKUNGEN
					A	B		
010	1J730-9936-0	KIT GASKET, LOWER	JEU DE JOINTS INFER.	UNTERDICHTUNGENTASC.	1	1		
020	16265-9667-0	GASKET	JOINT	DICHTUNGSPLATTE	1	1		
030	15451-9667-0	GASKET	JOINT	DICHTUNGSPLATTE	1	1		
040	1C020-0414-0	SEAL, OIL	BAGUE JOINT	OELDICHTUNGSRING	1	1		
050	1J700-0433-0	GASKET, FRONT COVER	JOINT DE COUVERCLE	DICHTUNGSPLATTE	1	1		
060	1J700-0446-0	SEAL, OIL	BAGUE JOINT	DELDICHTUNGSRING	1	1		
070	1J700-0463-0	GASKET, HOUSING	JOINT DE CARTER	DICHTUNGSPLATTE	1	1		
080	04817-00180	O RING	JOINT TORIQUE	O RING	1	1		
090	1C020-9665-0	GASKET	JOINT	DICHTUNGSPLATTE	2	2		
100	04814-50300	O RING	JOINT TORIQUE	O RING	2	2		
110	----	BLANK	BLANC	LEERE SPALTE	-	-		
120	15331-9665-0	GASKET	JOINT	DICHTUNGSPLATTE	2	2		
130	15021-3366-0	GASKET	JOINT	DICHTUNGSPLATTE	2	2		
140	04814-10070	O RING	JOINT TORIQUE	O RING	2	2		
150	1C010-5577-0	GASKET, GOV. HOUSING	JOINT DE LOGEMENT	DICHTUNGLAGERUNGREG.	1	1		
160	15601-9665-0	GASKET	JOINT	DICHTUNGSPLATTE	4	4		
170	16264-5214-0	GASKET, FUEL PUMP	JOINT DE POMP. CARB.	DICHTUNG, PUMPE	1	1		
180	1A021-5721-2	GASKET, PLATE	JOINT	DICHTUNGSPLATTE	1	1		
190	1G772-5213-0	GASKET, INJ. PUMP	JOINT DE POMPE D'IN.	DICHTUNGEINSPRITZEN	1	1		
200	04814-06310	O RING	JOINT TORIQUE	O RING	1	1		
210	1J700-7343-0	GASKET, WATER PUMP	JOINT DE POMPE A EAU	DICHTUNG, WASSERPUMPE	1	1		

↔ Interchangeable; ≠ not interchangeable; ← new for old; → old for new

# A20100 AUTO IDLE MOTOR

## MOTEUR DE RALENTISSEUR EN AUTO

### AUTOFREILAUF MOTOR



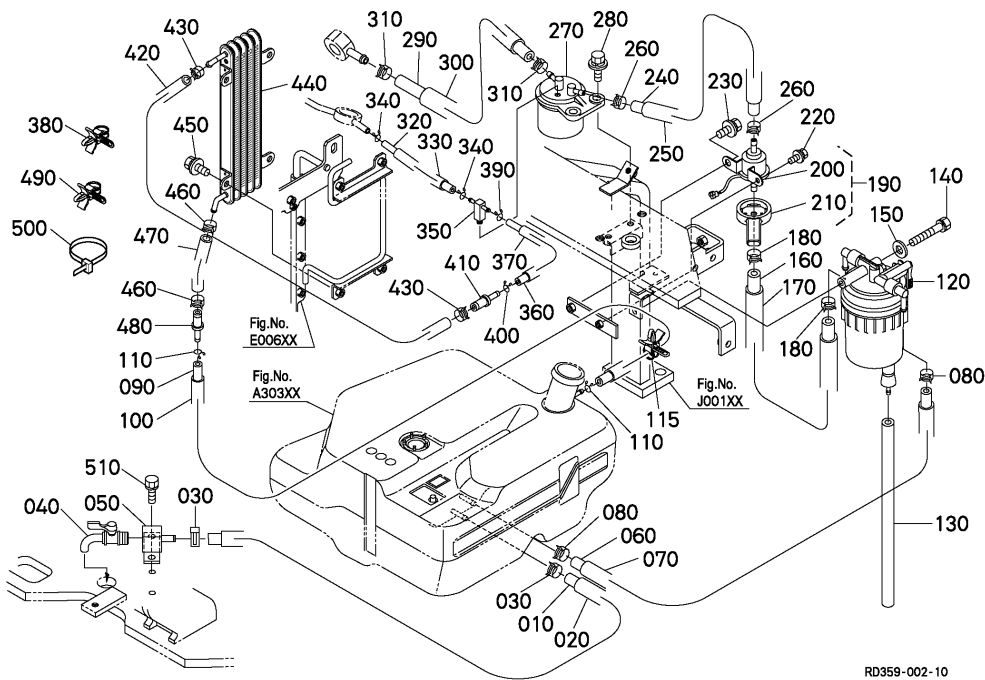
RD451-007-10

A:KX057-4

REF.No. POS.No. BILD-Nr.	PART No. REFERENCE BESELL-Nr.	PART NAME	DESIGNATION	BEZEICHNUNG	QTY/S.No. QTE/No.S. STUECK/S.Nr.	I.C.	REMARKS REMARQUES BEMERKUNGEN
					A		
010	RD358-3515-0	CABLE,ACCEL	CABLE DE L'ACCELERAT	HANDGASKABEL	1		
020	04013-60060	WASHER,PLAIN	RONDELLE FREIN	SCHEIBE	1		
030	05511-51612	PIN,SPLIT	GOUPILLE FENDUE	SPLINTSTIFT	1		
040	RD451-5361-0	BRACKET,MOTOR	PALIER,MOTEUR	HALTER, MOTOR	1		
050	01135-61020	BOLT	VIS	BOLZEN	2		
060	RD451-5364-0	ASSY MOTOR	ENS.MOTEUR	GRP.MOTOR	1		
070	12271-9302-0	SCREW	VIS	SCHRAUBE	3		
080	RD451-5365-0	ROD,MOTOR	BIELLE,MOTEUR	STANGE, MOTOR	1		
090	05411-00418	PIN,SPRING	GOUPILLE-RESSORT	STIFT,FRUEHLING	1		
100	04013-60060	WASHER,PLAIN	RONDELLE FREIN	SCHEIBE	1		
110	50080-3411-0	PIN,SNAP	GOUPILLE BETA	SICHERUNGSTIFT	1		
120	RD451-5362-4	BRACKET,SENSOR	SUPPORT	HALTER	1		
130	01025-50616	BOLT	VIS	BOLZEN	3		
140	T1062-3228-2	SENSOR,ACCEL.	DETECTEUR	EINHEIT	1		
150	03024-60412	SCREW,WITH WASHER	VIS	SCHRAUBE	2		
160	04013-60040	WASHER,PLAIN	RONDELLE FREIN	SCHEIBE	2		

↔ Interchangeable; ≠ not Interchangeable; ← new for old; → old for new

# A30000 FUEL PUMP AND PIPING TAYAU DE CARBURANT KRAFTSTOFFLEITUNGEN

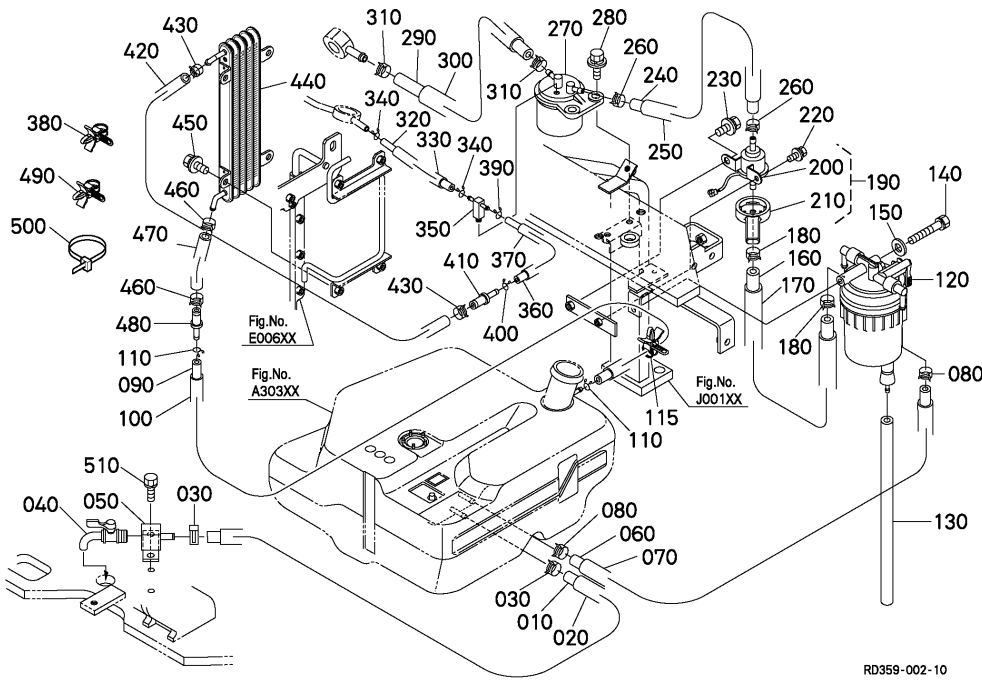


A:KX057-4

REF.No. POS.No. BILD-Nr.	PART No. REFERENCE BESELL-Nr.	PART NAME	DESIGNATION	BEZEICHNUNG	QTY/S.No. QTE/No.S. STUECK/S.Nr.	I.C.	REMARKS REMARQUES BEMERKUNGEN
					A	I.C.	
010	RD358-5133-0	TUBE,FUEL	TUYAU	KRAFTSTOFFROH	1		
020	RD358-5134-0	TUBE	TUYAU	SCHLAUCH	1		
030	09318-88130	CLAMP,HOSE	COLLIER DE DURITE	SCHLAUCHBINDER	2		
040	RD809-5125-0	COCK,WATER DRAIN	ROBINET DE VIDANGE	ABLASSHAHN	1		
050	RD451-5132-0	JOINT,PIPE	RACCORD DE TUYAU	ROHRSCHALTUNG	1		
060	09664-82100	TUBE,FUEL	TUYAU	KRAFTSTOFFROHR	1		
070	RC301-5115-0	TUBE	TUYAU	SCHLAUCH	1		
080	14911-4275-0	CLIP,PIPE	ATTACHE	ROHRKLEMME	2		
090	09664-42100	TUBE,FUEL	TUYAU	KRAFTSTOFFROHR	1		
100	RB441-5122-0	TUBE	TUYAU	SCHLAUCH	1		
110	14971-4275-0	CLIP,PIPE	ATTACHE	ROHRKLEMME	2		
115	RP421-5413-0	CLAMP	ATTACHE	KLAMMER	1		
120	RD451-5136-0	ASSY FILTER	ENS.FILTRE	GRP. FILTER	1		
130	09661-60420	TUBE,FUEL	TUYAU	KRAFTSTOFFROHR	1		
140	01123-50875	BOLT	VIS	BOLZEN	1		
150	04013-60080	WASHER,PLAIN	RONDELLE FREIN	SCHEIBE	1		
160	09664-80340	TUBE,FUEL	TUYAU	KRAFTSTOFFROHR	1		
170	RD451-5135-0	TUBE,PIPE	TUYAU	SCHLAUCH	1		
180	14911-4275-0	CLIP,PIPE	ATTACHE	ROHRKLEMME	2		
190	RD431-5135-0	ASSY PUMP,FUEL BOOT	ENS.POMPE D'ALIMEN.	GRP.KRAFTSTOFFPUMPE	1		
200	RD411-5135-3	ASSY PUMP,FUEL	ENS.POMPE D'ALIMEN.	GRP.KRAFTSTOFFPUMPE	1		
210	RD431-5139-0	BOOT,FUEL PUMP	MALLE	STIEFELCHAR	1		
220	01025-50616	BOLT	VIS	BOLZEN	1		
230	01125-60820	BOLT	VIS	BOLZEN	1		
240	09664-80260	TUBE,FUEL	TUYAU	KRAFTSTOFFROHR	1		
250	RD451-5138-0	TUBE,PIPE	TUYAU	SCHLAUCH	1		
260	14911-4275-0	CLIP,PIPE	ATTACHE	ROHRKLEMME	2		
270	RD809-5150-0	ASSY FILTER,FUEL	ENS.FILTRE,COMBUST	GRP.KRAFTSTOFFILTER	1		
280	01125-50825	BOLT	VIS	BOLZEN	2		
290	09664-80260	TUBE,FUEL	TUYAU	KRAFTSTOFFROHR	1		

↔ Interchangeable; ≠ not interchangeable; ← new for old; → old for new

# A30000 FUEL PUMP AND PIPING TAYAU DE CARBURANT KRAFTSTOFFLEITUNGEN



RD359-002-10

A:KX057-4

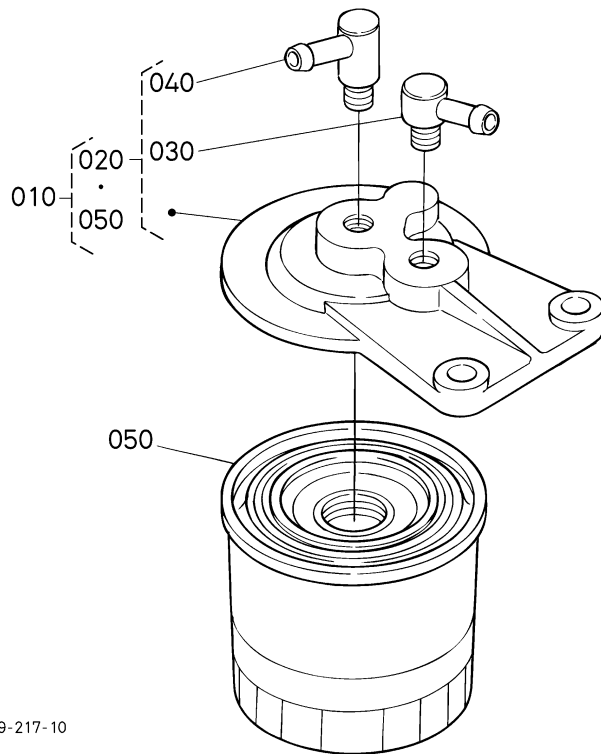
REF.No. POS.No. BILD-Nr.	PART No. REFERENCE BESELL-Nr.	PART NAME	DESIGNATION	BEZEICHNUNG	QTY/S.No. QTE/No.S. STUECK/S.Nr.	I.C.	REMARKS REMARQUES BEMERKUNGEN
					A	I.C.	
300	RD451-5138-0	TUBE,PIPE	TUYAU	SCHLAUCH	1		
310	14911-4275-0	CLIP,PIPE	ATTACHE	ROHRKLEMME	2		
320	09664-40500	TUBE,FUEL	TUYAU	KRAFTSTOFFROHR	1		
330	RC461-5164-0	TUBE	TUYAU	SCHLAUCH	1		
340	14971-4275-0	CLIP,PIPE	ATTACHE	ROHRKLEMME	2		
350	RD809-5153-0	JOINT,PIPE(TR/-)	RACCORD DE TUYAU	ROHRSCHALTUNG	1		
360	09664-41750	TUBE,FUEL	TUYAU	KRAFTSTOFFROHR	1		
370	RD451-5139-2	TUBE	TUYAU	SCHLAUCH	1		
380	RP421-5413-0	CLAMP	ATTACHE	KLAMMER	1		
390	14971-4275-0	CLIP,PIPE	ATTACHE	ROHRKLEMME	1		
400	14971-4275-0	CLIP,PIPE	ATTACHE	ROHRKLEMME	1		
410	3N300-0470-0	JOINT,FUEL TUBE	RACCORD	SCHALTUNG	1		
420	09664-80040	TUBE,FUEL	TUYAU	KRAFTSTOFFROHR	1		
430	14911-4275-0	CLIP,PIPE	ATTACHE	ROHRKLEMME	2		
440	3P903-0460-0	COOLER,FUEL	REFROIDISSEUR CARBU.	KRAFTSTOFF-KUEHLER	1		
450	01125-60820	BOLT	VIS	BOLZEN	4		
460	14911-4275-0	CLIP,PIPE	ATTACHE	ROHRKLEMME	2		
470	09664-80040	TUBE,FUEL	TUYAU	KRAFTSTOFFROHR	1		
480	3N300-0470-0	JOINT,FUEL TUBE	RACCORD	SCHALTUNG	1		
490	RP421-5413-0	CLAMP	ATTACHE	KLAMMER	1		
500	55311-4126-0	BAND,CORD	ATTACHE CABLE	KORDBAND	2		
510	01133-51025	BOLT	VIS	BOLZEN	2		

↔ Interchangeable; ≠ not Interchangeable; ← new for old; → old for new

# A30100 FUEL FILTER (COMPONENT PARTS)

# FILTRE A CARBURANT (PARTIES COMPOSANTES)

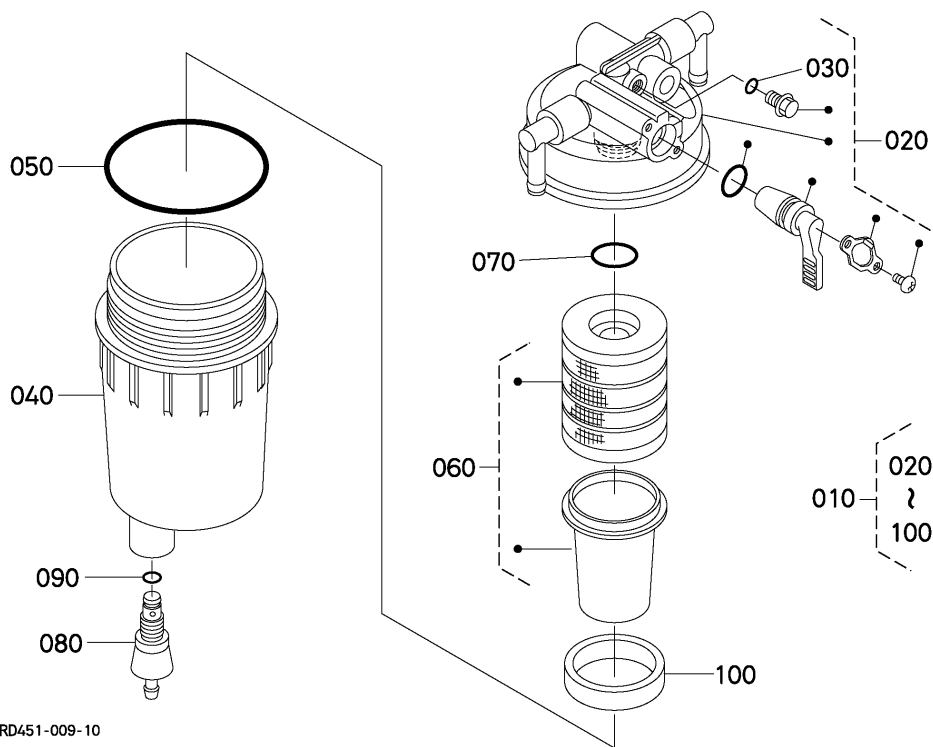
# KRAFTSTOFF FOLTER (EINZEL-TEIL)



A:KX057-4

REF.No. POS.No. BILD-Nr.	PART No. REFERENCE BESELL-Nr.	PART NAME	DESIGNATION	BEZEICHNUNG	QTY/S.No. QTE/No.S. STUECK/S.Nr.	I.C.	REMARKS
					A	I.C.	REMARQUES BEMERKUNGEN
010	RD809-5150-0	ASSY FILTER,FUEL	ENS.FILTRE,COMBUST	GRP.KRAFTSTOFFFILTER	1		
020	RD809-5157-0	ASSY COVER,FILTER	ENS. DE COUVERCLE	GRP.DECKEL	1		
030	15108-4361-0	JOINT,PIPE	RACCORD DE TUYAU	SCHALTUNG	1		
040	15108-4378-0	JOINT,PIPE	RACCORD DE TUYAU	SCHALTUNG	1		
050	15221-4317-0	ELEMENT,FILTER	ELEMENT DE FILTRE	FILTEREINSATZ	1		

# A30200 WATER SEPARATOR (COMPONENT PARTS) SEPARATEUR D'EAU (PARTIES COMPOSANTES) WASSERSEPARATOR (EINZEL-TEIL)



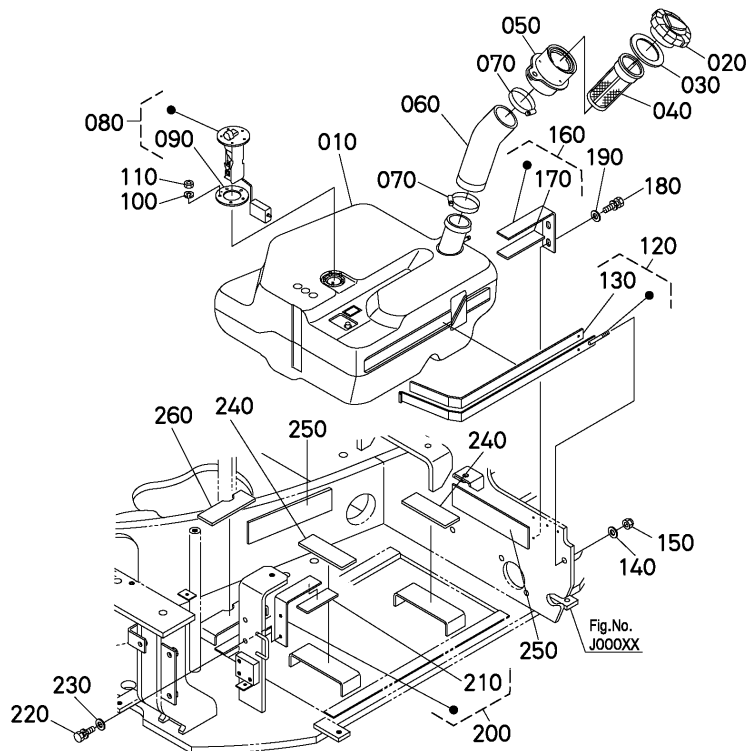
RD451-009-10

A:KX057-4

REF.No. POS.No. BILD-Nr.	PART No. REFERENCE BESELL-Nr.	PART NAME	DESIGNATION	BEZEICHNUNG	QTY/S.No. QTE/No.S. STUECK/S.Nr.	I.C. I.C.	REMARKS REMARQUES BEMERKUNGEN
					A		
010	RD451-5136-0	ASSY FILTER	ENS.FILTRE	GRP. FILTER	1		
020	RD451-5191-0	ASSY BODY	ENS.CARROSSERIE	GRP.KOERPER	1		
030	04817-00060	O RING	JOINT TORIQUE	O RING	1		
040	RD451-5192-0	CUP	COUPELLE	LOFFEL	1		
050	RD451-5193-0	O RING	BAGUE	O RING	1		
060	RD451-5194-0	ASSY ELEMENT	ENS.ELEMENT	FILTEREINSATZ	1		
070	04817-00160	O RING	JOINT TORIQUE	O RING	1		
080	RD451-5195-0	PLUG,DRAIN	BOUCHON DE VIDANGE	ENTLEERUNGSSTOPFEN	1		
090	04817-00070	O RING	JOINT TORIQUE	O RING	1		
100	RD451-5196-0	FLOAT	FLOTTEUR	SCHWIMMER	1		

↔ Interchangeable; ≠ not Interchangeable; ← new for old; → old for new

# A30301 FUEL TANK [EXCEPT FP] RESERVOIR [EXCEPTE FP] KRAFTSTOFFTANK [AUSNEHMEN FP]



RD359-003-10

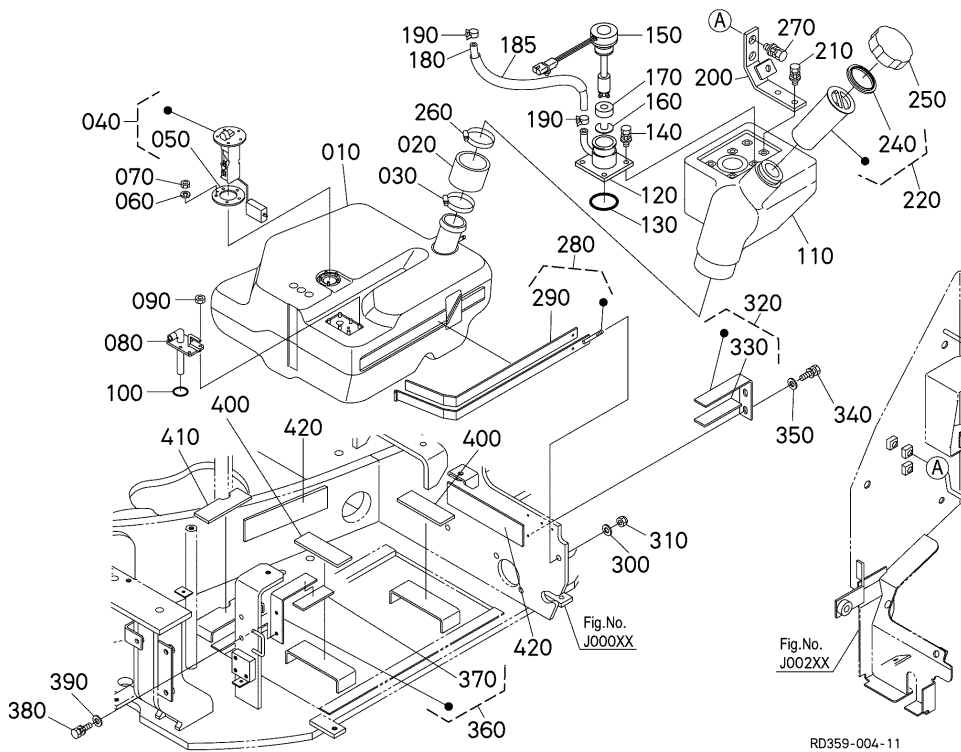
A:KX057-4

REF.No. POS.No. BILD-Nr.	PART No. REFERENCE BESELL-Nr.	PART NAME	DESIGNATION	BEZEICHNUNG	QTY/S.No. QTE/No.S. STUECK/S.Nr.	I.C.	REMARKS REMARQUES BEMERKUNGEN
					A		
010	RD358-5111-0	TANK,FUEL	RESERVOIR A CARBURAN	KRSTOFFBEHAELTER	1		
020	RD411-5112-2	ASSY CAP,FUEL	ENS.BOUCHON,FILTRE	GRP.VERSCHLUSS,TANK	1		
030	RD411-5113-0	GASKET	JOINT	DICHTUNGSPLATTE	1		
040	11151-4135-0	FILTER	FILTRE	KRAFTSTOFFFILTER	1		
050	RD451-5117-0	PIPE,FUEL	TUYAU	KRAFTSTOFFROHR	1		
060	RD451-5118-0	HOSE,FUEL	TUYAU	KRAFTSTOFFROHR	1		
070	69284-6317-0	CLAMP,HOSE	COLLIER DE DURITE	SCHLAUCHBINDER	2		
080	RD451-5114-0	SENSOR,FUEL	JAUGE	SENSOR	1		
090	3C081-7531-0	GASKET UNIT FUEL	JOINT	DICHTUNGSPLATTE	1		
100	04512-60050	WASHER,SPRING	RONDELLE GROWER	FEDERRING	5		
110	02054-50050	NUT	ECROU	MUTTER	5		
120	RD358-5120-0	ASSY BAND	ENS.COLLIER	GRP.ROHRBAND	1		
130	RD358-5119-0	CUSHION	COUSSIN	KISSEN	1		
140	04013-60100	WASHER,PLAIN	RONDELLE FREIN	SCHEIBE	1		
150	02572-50100	NUT,LOCK	CONTRE-ECROU	MUTTER	1		
160	RD451-5102-0	ASSY PLATE	ENS.PLAQUE	GRP.PLATTE	1		
170	RD451-5124-0	CUSHION	COUSSIN	KISSEN	1		
180	01133-51020	BOLT	VIS	BOLZEN	2		
190	04015-60100	WASHER,PLAIN	RONDELLE FREIN	SCHEIBE	2		
200	RD451-5130-0	ASSY PLATE	ENS.PLAQUE	GRP.PLATTE	1		
210	RD451-5124-0	CUSHION	COUSSIN	KISSEN	1		
220	01133-51025	BOLT	VIS	BOLZEN	2		
230	04015-60100	WASHER,PLAIN	RONDELLE FREIN	SCHEIBE	2		
240	RD411-5124-0	CUSHION	COUSSIN	KISSEN	2		
250	RD451-5126-0	CUSHION	COUSSIN	KISSEN	2		
260	RD358-5127-0	CUSHION	COUSSIN	KISSEN	1		

↔ Interchangeable; ≠ not Interchangeable; ← new for old; → old for new



# A30302 FUEL TANK [FP] RESERVOIR [FP] KRAFTSTOFFTANK [FP]



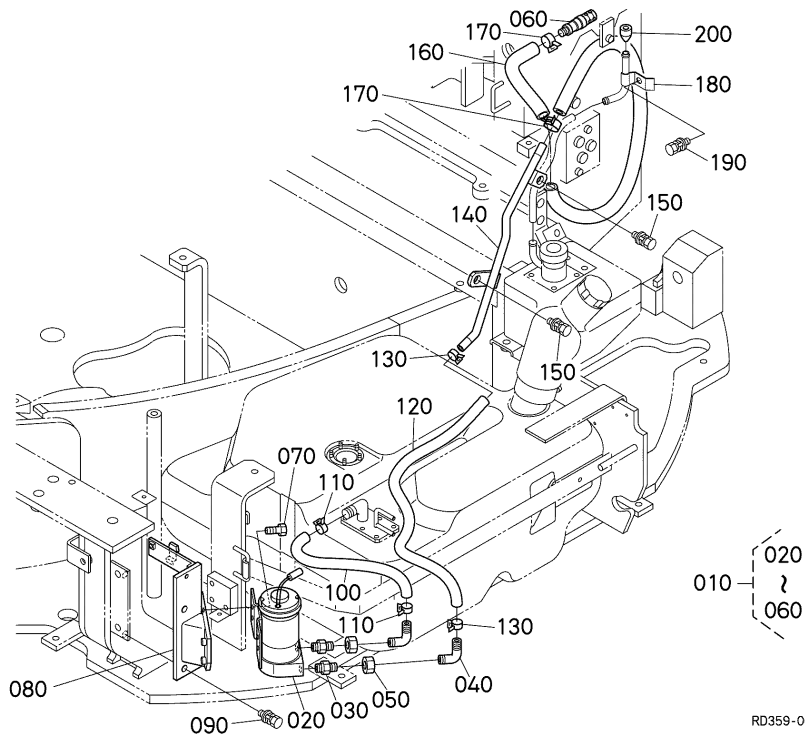
A:KX057-4

REF.No. POS.No. BILD-Nr.	PART No. REFERENCE BESELL-Nr.	PART NAME	DESIGNATION	BEZEICHNUNG	QTY/S.No. QTE/No.S. STUECK/S.Nr.	I.C.	REMARKS REMARQUES BEMERKUNGEN
					A		
010	RD359-5111-2	TANK,FUEL	RESERVOIR A CARBURAN	KRSTOFFBEHAELTER	1		
020	RD359-5118-0	HOSE,FUEL	TUYAU	KRAFTSTOFFROHR	1		
030	69284-6317-0	CLAMP,HOSE	COLLIER DE DURITE	SCHLAUCHBINDER	1		
040	RD451-5114-0	SENSOR,FUEL	JAUGE	SENSOR	1		
050	3C081-7531-0	GASKET UNIT FUEL	JOINT	DICHTUNGSPLATTE	1		
060	04512-60050	WASHER,SPRING	RONDELLE GROWER	FEDERRING	5		
070	02054-50050	NUT	ECROU	MUTTER	5		
080	RD359-5186-0	COVER	COUVERCLE	DECKEL	1		
090	02761-50060	NUT,FLANGE	ECROU A EMBASE	FLANSCHEN-MUTTER	6		
100	RD809-5137-0	O RING	JOINT TORIQUE	O RING	1		
110	RD359-5161-0	TANK,FUEL SUB	RESERVOIR,SOUS CARBURANT	TREIBSTOFFTANK, TEIL	1		
120	RD359-5134-0	PLATE,SENSOR	PLAQUE	PLATTE	1		
130	RD809-5137-0	O RING	JOINT TORIQUE	O RING	1		
140	01205-50620	BOLT	VIS	BOLZEN	4		
150	RD809-5138-2	ASSY SENSER	ENS.DETECTEUR	GRP.EINHEIT	1		
160	RD809-5147-0	PLATE,WASHER	PLAQUE	PLATTE	1		
170	RD809-5148-0	SPONGE	EPONGE	SCHWAMM	1		
180	RD359-5136-0	TUBE,BREATHER	TUYAU DE REINFLARD	ENTLUFTUNGSROHR	1		
185	RD359-5137-0	TUBE,GUARD	TUYAU	ROHR, SPIRAL	1		
190	09318-88150	CLAMP,HOSE	COLLIER DE DURITE	SCHLAUCHBINDER	2		
200	RD359-5163-2	STAY,FUEL TANK	SUPPORT,CARBURANT RESERVOIR	STREBE, TREIBSTOFFTANK	1		
210	01205-50616	BOLT	VIS	BOLZEN	2		
220	35450-4106-0	ASSY FILTER,FUEL	ENS.FILTRE,COMBUST	GRP.KRAFTSTOFFFILTER	1		
230	---	BLANK	BLANC	LEERE SPALTE	-		
240	10211-4134-0	GASKET	JOINT	DICHTUNGSPLATTE	1		
250	68701-5112-0	ASSY CAP,FUEL	ENS.BOUCHON,FILTRE	GRP.VERSCHLUSS,TANK	1		
260	69284-6317-0	CLAMP,HOSE	COLLIER DE DURITE	SCHLAUCHBINDER	1		
270	01135-61020	BOLT	VIS	BOLZEN	2		
280	RD358-5120-0	ASSY BAND	ENS.COLLIER	GRP.ROHRBAND	1		
290	RD358-5119-0	CUSHION	COUSSIN	KISSEN	1		

↔ Interchangeable; ≠ not Interchangeable; ← new for old; → old for new



**A30500 FUEL SUPPLY PUMP [FP]**  
**POMPE D'ALIMENTATION PROVISION [FP]**  
**KRAFTSTOFFVERSORGUNGSPUMPE [FP]**

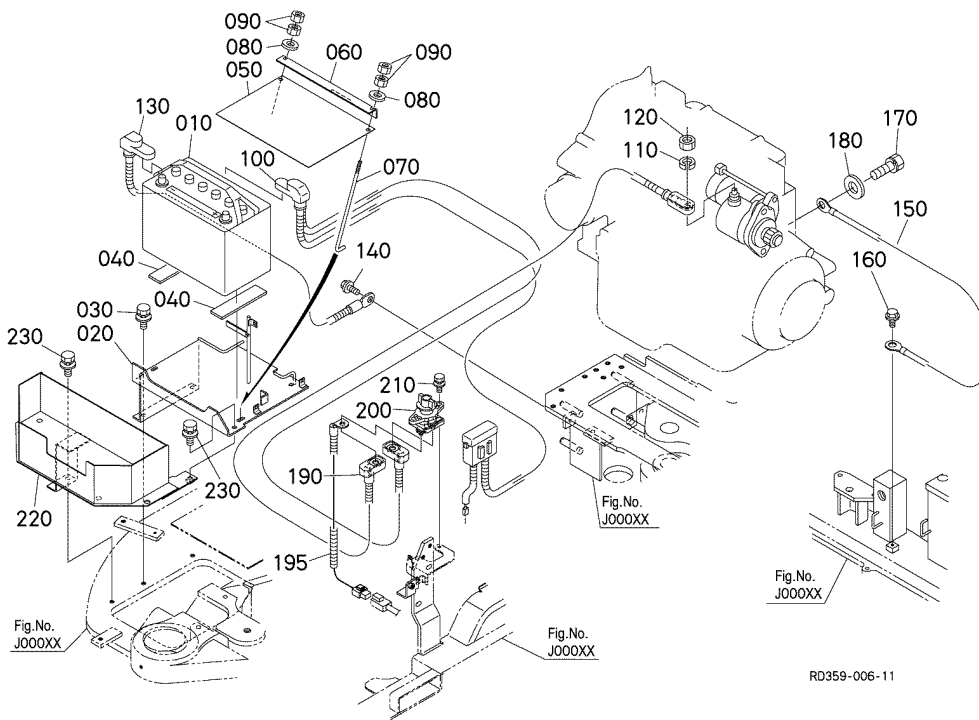


A:KX057-4

REF.No. POS.No. BILD-Nr.	PART No. REFERENCE BESELL-Nr.	PART NAME	DESIGNATION	BEZEICHNUNG	QTY/S.No. QTE/No.S. STUECK/S.Nr.	I.C.	REMARKS REMARQUES BEMERKUNGEN
					A	I.C.	
010	RD359-5170-0	KIT PUMP	ENS.POMPE	GRP.PUMPE	1		
020	RD809-5176-2	ASSY PUMP	ENS.POMPE	GRP.PUMPE	1		
030	RD359-5177-0	JOINT,PIPE	RACCORD	SCHALTUNG	2		
040	RD359-5178-0	JOINT	COUDE,ADAPTATEUR	KRUEMMER,ANSCHL.ST.	2		
050	RD359-5179-0	NUT	ECROU	MUTTER	2		
060	RD359-5171-0	FILTER,SUCTION	FILTER DE ASPIRATION	ANSAUGEFILTER	1		
070	01125-60816	BOLT	VIS	BOLZEN	4		
080	RD359-5174-2	BRACKET	PALIER	HALTER	1		
090	01135-61020	BOLT	VIS	BOLZEN	2		
100	RD359-5172-0	HOSE,FUEL OIL FILLER	TUYAU DE CARBURANT	KRAFTSTOFFROHR	1		
110	R1401-6321-0	CLAMP,HOSE	COLLIER DE DURITE	SCHLAUCHBINDER	2		
120	RD359-5173-0	HOSE,FUEL OIL FILLER	TUYAU DE CARBURANT	KRAFTSTOFFROHR	1		
130	R1401-6321-0	CLAMP,HOSE	COLLIER DE DURITE	SCHLAUCHBINDER	2		
140	RD359-5175-4	PIPE	TUYAU	ROHR	1		
150	01135-61020	BOLT	VIS	BOLZEN	2		
160	RD359-5176-0	HOSE,FUEL OIL FILLER	TUYAU DE CARBURANT	KRAFTSTOFFROHR	1		
170	R1401-6321-0	CLAMP,HOSE	COLLIER DE DURITE	SCHLAUCHBINDER	2		
180	RD359-5135-2	PIPE,BREATHER	TUYAU DE REINFLARD	ENTLUFTUNGSROHR	1		
190	01135-61020	BOLT	VIS	BOLZEN	1		
200	RD359-5189-0	BREATHER	RENIFLARD	ENTLUEFTER	1		

↔ Interchangeable; ≠ not Interchangeable; ← new for old; → old for new

# BATTERY BATTERIE BATTERIE



RD359-006-11

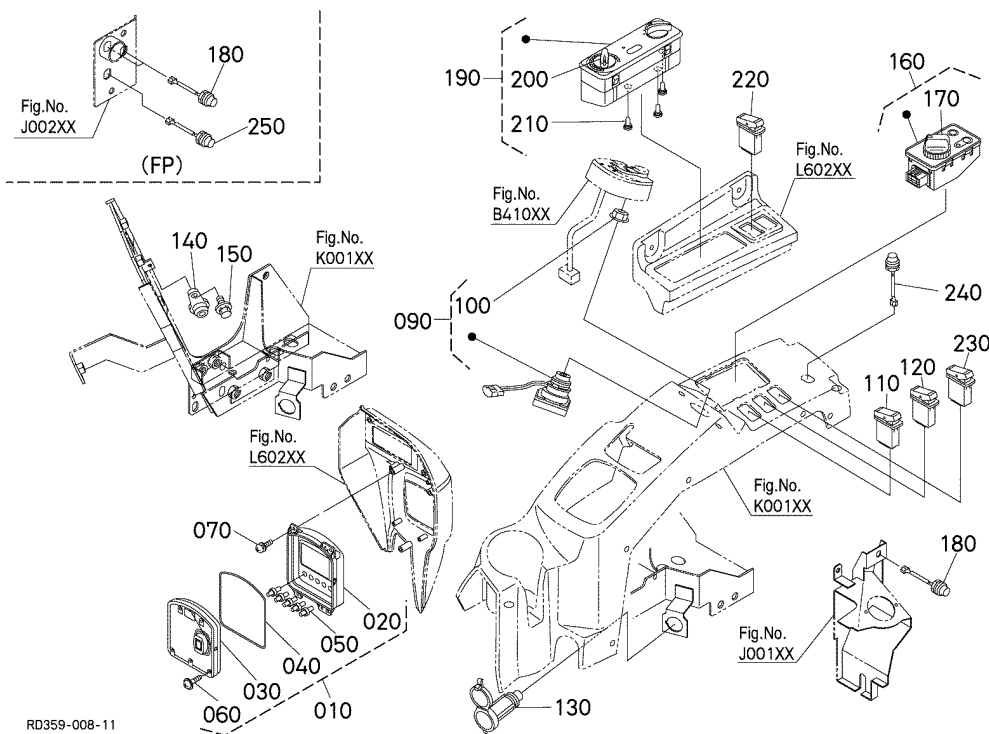
A:KX057-4

REF.No. POS.No. BILD-Nr.	PART No. REFERENCE BESELL-Nr.	PART NAME	DESIGNATION	BEZEICHNUNG	QTY/S.No. QTE/No.S. STUECK/S.Nr.	I.C. I.C.	REMARKS REMARQUES BEMERKUNGEN
					A		
010	----	BATTERY	BATTERIE	BATTERIE	1		
020	RD458-5329-0	BRACKET,BATTERY	SUPPORT	KLAMMER, BATTERIE	1		
030	01135-61020	BOLT	VIS	BOLZEN	3		
040	68241-5331-2	CUSHION	COUSSIN	KISSEN	2		
050	RD451-5328-0	COVER,BATTERY	COUVERCLE BATTERIE	BATTERIEDECKEL	1		
060	RD451-5327-2	RETAINER,BATTERY	SUPPORT DE BATTERIE	BATTERIEARRETIERUNG	1		
070	RD451-5326-0	BOLT,BATTERY	VIS DE BATTERIE	BOLZEN,BATTERIE	2		
080	04013-60080	WASHER,PLAIN	RONDELLE FREIN	SCHEIBE	2		
090	02114-50080	NUT	ECROU	MUTTER	4		
100	RD459-5391-0	CORD,BATTERY(+)	CORDE DE BATTERIE (+)	SCHNUR,BATTERIE(+)	1		
110	04512-60080	WASHER,SPRING	RONDELLE GROWER	FEDERRING	1		
120	02114-50080	NUT	ECROU	MUTTER	1		
130	RD451-5323-2	CORD,BATTERY(-)	CABLE DE BATTERIE	SCHNUR,BATTERIE(-)	1		
140	T1060-3037-0	BOLT	VIS	BOLZEN	1		
150	RD451-5324-2	CORD,BODY EARTH	CABLE,PRISE DE TERRE	KABEL,ERDUNG	1		
160	T1060-3037-0	BOLT	VIS	BOLZEN	1		
170	01133-51220	BOLT	VIS	BOLZEN	1		
180	04013-60120	WASHER,PLAIN	RONDELLE FREIN	SCHEIBE	1		
190	RD459-5392-0	CORD,BATTERY(+)	CORDE DE BATTERIE (+)	SCHNUR,BATTERIE(+)	1		
195	RD459-5397-0	CORD,BATTERY(+)	CORDE DE BATTERIE (+)	SCHNUR,BATTERIE(+)	1		
200	RD459-5393-0	SWITCH	INTERRUPTEUR	SCHALTER	1		
210	01025-50620	BOLT	VIS	BOLZEN	2		
220	RD358-5329-0	CASE,TOOLS	BOITE OUTILS	GERAETEKASTEN	1		
230	01135-61020	BOLT	VIS	BOLZEN	3		

↔ Interchangeable; ≠ not Interchangeable; ← new for old; → old for new



# B40400 SWITCH AND METER INTERRUPTEUR, METRE SCHALTER, ZAEHLER

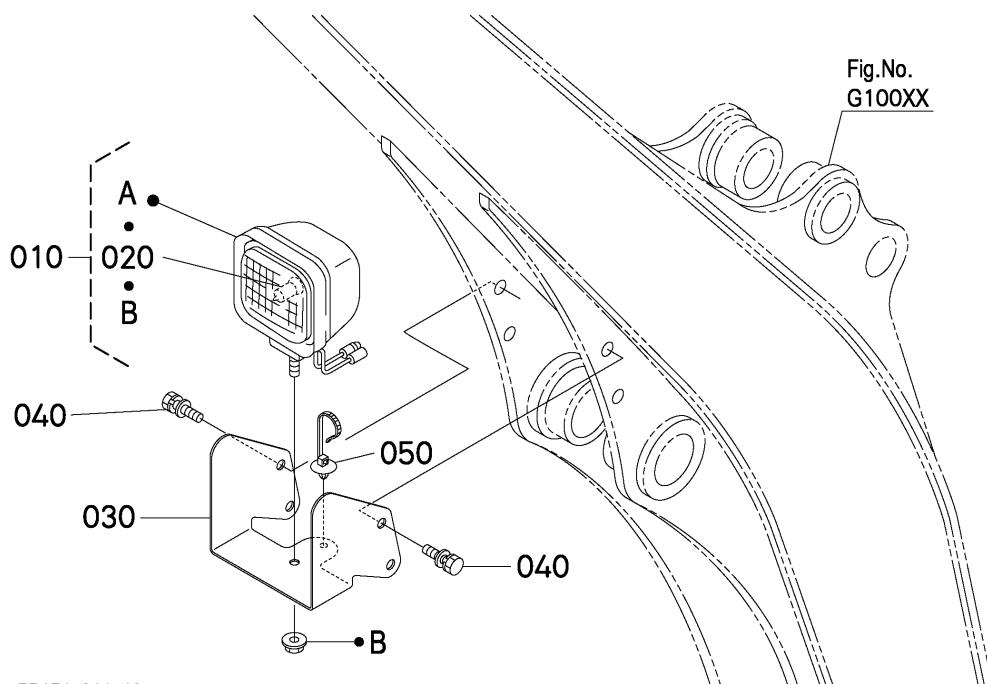


A:KX057-4

REF.No. POS.No. BILD-Nr.	PART No. REFERENCE BESELL-Nr.	PART NAME	DESIGNATION	BEZEICHNUNG	QTY/S.No. QTE/No.S. STUECK/S.Nr.	I.C.	REMARKS REMARQUES BEMERKUNGEN
					A		
010	RD459-5311-0	ASSY METER	COMPTEUR	MONTAGE,ZAEHLER	1		
020	RD458-5313-0	ASSY PANEL	ENS.PANNEAU	GRP.FUELLUNG	1		
030	RD451-5314-0	CASE	CARTER	GEHAEUSE	1		
040	RD451-5315-0	GASKET	JOINT	DICHTUNG	1		
050	RD451-5316-0	KNOB,SWITCH	BOUTON	KNOPF	5		
060	RC411-5307-0	SCREW,TAPPING	VIS	SCHRAUBE	5		
070	03034-50412	SCREW,WITH WASHER	VIS	SCHRAUBE	4		
080	---	BLANK	BLANC	LEERE SPALTE	-		
090	RC461-5396-2	SWITCH,STARTER	CONTACTEUR A CLE	ANLASSERSCHALTER	1		
100	RC461-5394-0	NUT	ECROU	MUTTER	1		
110	RD451-5384-0	SWITCH,WORK LIGHT	INTERRUPTEUR	LICHTSCHALTER	1		
120	RD451-5385-0	SWITCH,WORK LIGHT F.	BOUTON DE PHARE AVA.	SCHALTER	1		
130	RC418-5345-0	ASSY SOCKET	ENS.PRISE	GRP.STECKBUCHSE	1		
140	53660-5381-0	BUZZER,BACK	TREMBLEUR	HUPE	1		
150	01025-50612	BOLT	VIS	BOLZEN	1		
160	RD138-5351-3	ASSY PANEL	ENS.PANNEAU	GRP.FUELLUNG	1		
170	RC441-5354-0	DIAL,ACCEL	CADRAN DE L'ACCELE	ZIFFERBLATT	1		
180	3P300-9517-0	SWITCH,DOWN	INTERRUPTEUR	SCHALTER	1		EXCEPT FP
180	3P300-9517-0	SWITCH,DOWN	INTERRUPTEUR	SCHALTER	2		FP
190	RD451-5354-0	ASSY SWITCH,HEATER	ENS.INTERRUPTEUR	GRP.ZUENDSCHALTER	1		EXCEPT K
190	RD451-5383-0	ASSY SWITCH,AIR-CON.	INTERRUPTEUR	GRP.ZUENDSCHALTER	1		K
200	RD451-5388-0	ASSY KNOB	ENS.BOUTON	GRP.DRUCKKNOPF	2		
210	RD451-5389-0	BULB	AMPOULE	GLUEHLAMPE	3		
220	RC601-4707-0	ASSY SWITCH,WIPER	ENS.INTERRUPTEUR	GRP.ZUENDSCHALTER	1		
230	RD451-5386-0	SWITCH,BEACON	INTERRUPTEUR	SCHALTER	1		
240	RD459-5395-0	ASSY STOP SWITCH	ENS.COMMUTATEUR	GRP.ZUNDSCHALTER	1		
250	RP421-5381-0	SWITCH	INTERRUPTEUR	SCHALTER	1		FP

↔ Interchangeable; ≠ not Interchangeable; ← new for old; → old for new

# B40600 LIGHT LAMPE LAMPE

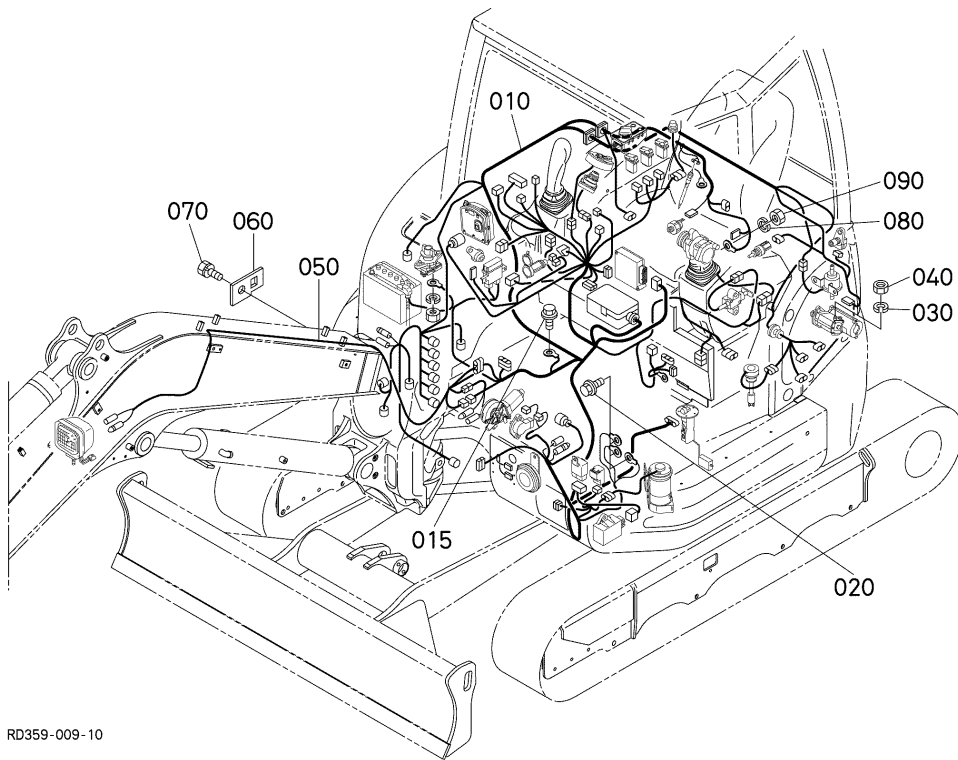


RD451-014-10

A:KX057-4

REF.No. POS.No. BILD-Nr.	PART No. REFERENCE BESELL-Nr.	PART NAME	DESIGNATION	BEZEICHNUNG	QTY/S.No. QTE/No.S. STUECK/S.Nr.	I.C.	REMARKS REMARQUES BEMERKUNGEN
					A	I.C.	
010	3G710-7591-0	LIGHT,WORK	PHARE DE TRAVAIL	LAMPE	1		
020	3G710-7590-0	BULB	AMPOULE	GLUEHLAMPE	1		
030	RD558-5358-0	BRACKET,LIGHT	SUPPORT DE AMPOULE	SCHIRRBALKEN	1		
040	01135-61020	BOLT	VIS	BOLZEN	4		
050	T1065-3054-0	CLIP	ATTACHE	SHELLE	1		

# B40801 ELECTRICAL WIRING FAISCEAU ELECTRIQUE ELEKTRISCHE AUSRÜSTUNG



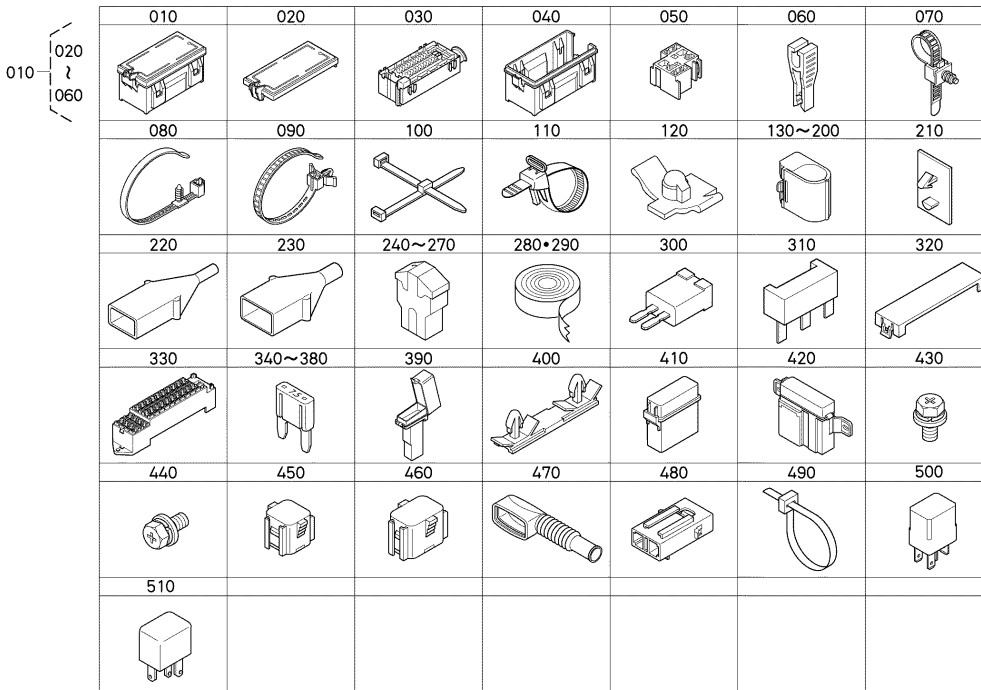
RD359-009-10

A:KX057-4

REF.No. POS.No. BILD-Nr.	PART No. REFERENCE BESELL-Nr.	PART NAME	DESIGNATION	BEZEICHNUNG	QTY/S.No. QTE/No.S. STUECK/S.Nr.	I.C.	REMARKS REMARQUES BEMERKUNGEN
					A	I.C.	
010	RD459-5341-4	WIRE HARNESS,MAIN	HARNESS DE FIL	KABELGESCHIRR	1		EXCEPT FP(EXCEPT K)
010	RD459-5342-4	WIRE HARNESS,MAIN	HARNESS DE FIL	KABELGESCHIRR	1		EXCEPT FP(K)
010	RD359-5341-4	WIRE HARNESS,MAIN	HARNESS DE FIL	KABELGESCHIRR	1		FP(EXCEPT K)
010	RD359-5342-4	WIRE HARNESS,MAIN	HARNESS DE FIL	KABELGESCHIRR	1		FP(K)
015	01025-50620	BOLT	VIS	BOLZEN	2		
020	T1060-3037-0	BOLT	VIS	BOLZEN	3		
030	04512-60080	WASHER,SPRING	RONDELLE GROWER	FEDERRING	1		
040	02114-50080	NUT	ECROU	MUTTER	1		
050	RD459-5336-0	WIRE HARNESS,FRONT	FILS ELECTRIQUE AV.	KABELGESCHIRR	1		
060	RD411-5357-0	STAY,HARNESS CLAMP	SUPPORT	STREBE	1		
070	01135-61020	BOLT	VIS	BOLZEN	1		
080	04512-60060	WASHER,SPRING	RONDELLE GROWER	FEDERRING	1		
090	02056-50060	NUT	ECROU	MUTTER	1		



# B40802 ELECTRICAL WIRING FAISCEAU ELECTRIQUE ELEKTRISCHE AUSRUSTUNG



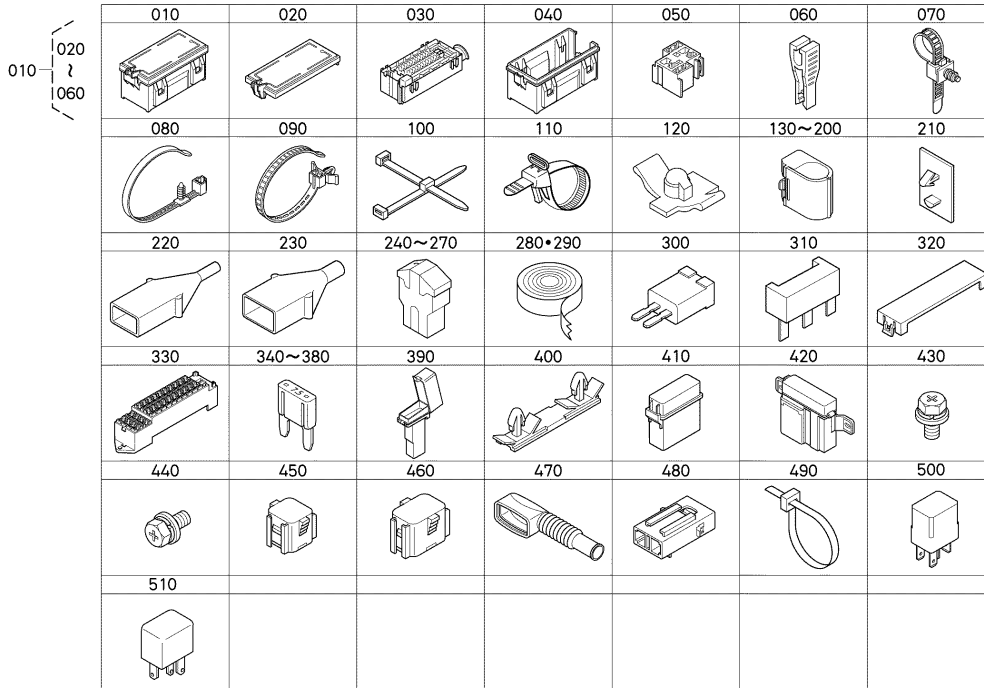
RD451-016-11

A:KX057-4

REF.No. POS.No. BILD-Nr.	PART No. REFERENCE BESELL-Nr.	PART NAME	DESIGNATION	BEZEICHNUNG	QTY/S.No. QTE/No.S. STUECK/S.Nr.	I.C.	REMARKS REMARQUES BEMERKUNGEN
					A	I.C.	
010	RD451-5410-0	ASSY CASE	ENS.CARTER	GRP.GEHAEUSE	1		
020	RD451-5412-0	COVER,UPPER RF-BOX	COUVERCLE,SUPERIEUR RF-BOX	DECKEL, OBERE RF-BOX	1		
030	RD451-5413-0	HOLDER,RELAY FUSE	SUPPORT, FUSIBLE RELAIS	HALTER, RELAISSICHERUNG	1		
040	RD451-5414-0	COVER,LOWER RF-BOX	COUVERCLE,RF-BOX INFERIEUR	DECKEL, UNTERE RF-BOX	1		
050	RD451-5416-0	HOLDER	SUPPORT	HALTER	1		
060	RP421-5425-0	TEETH,FUSE	DENTS DE FUSIBLE	ZAHUNG	1		
070	RP421-5411-0	CLAMP	ATTACHE	KLAMMER	1		
080	RP421-5412-0	CLAMP	ATTACHE	KLAMMER	1		
090	RP421-5413-0	CLAMP	ATTACHE	KLAMMER	1		
100	RP421-5415-0	CLAMP	ATTACHE	KLAMMER	1		
110	RP321-5411-0	CLAMP,CORD	ATTACHE-FILS	KABELKLEMME	1		
120	RD411-5414-0	CLAMP	ATTACHE	KLAMMER	1		
130	RD451-5423-0	CLAMP	ATTACHE	KLAMMER	1		D07
140	RP421-5416-0	CLAMP	ATTACHE	KLAMMER	1		D10
150	RC631-7904-0	CLAMP	ATTACHE	KLAMMER	1		D13
160	RD451-5424-0	CLAMP	ATTACHE	KLAMMER	1		D15
170	RD411-5412-0	CLAMP	ATTACHE	KLAMMER	1		D19
180	RD451-5425-0	CLAMP	ATTACHE	KLAMMER	1		D22
190	RD451-5426-0	CLAMP	ATTACHE	KLAMMER	1		D25
200	RD451-5427-0	CLAMP	ATTACHE	KLAMMER	1		D28
210	RP421-5417-0	CLIP	ATTACHE	SHELLE	1		
220	RC441-5416-0	BOOT	MALLE	STIEFELSCHAR	1		
230	RP421-9206-0	BOOT	MALLE	STIEFELSCHAR	1		
240	RC411-5398-0	FUSE	FUSIBLE	SICHERUNG	1		50A
250	T1150-3050-0	FUSE	FUSIBLE	SICHERUNG	1		60A
260	R1411-5398-0	FUSE	FUSIBLE	SICHERUNG	1		80A
270	RD809-5391-0	FUSE	FUSIBLE	SICHERUNG	1		100A
280	RP421-9204-0	TAPE	RUBAN	BAND	1		
290	RC441-5417-0	TAPE	RUBAN	BAND	1		
300	RP421-5421-0	DIODE	DIODE	DIODE	1		

↔ Interchangeable; ≠ not Interchangeable; ← new for old; → old for new

# B40802 ELECTRICAL WIRING FAISCEAU ELECTRIQUE ELEKTRISCHE AUSRUSTUNG



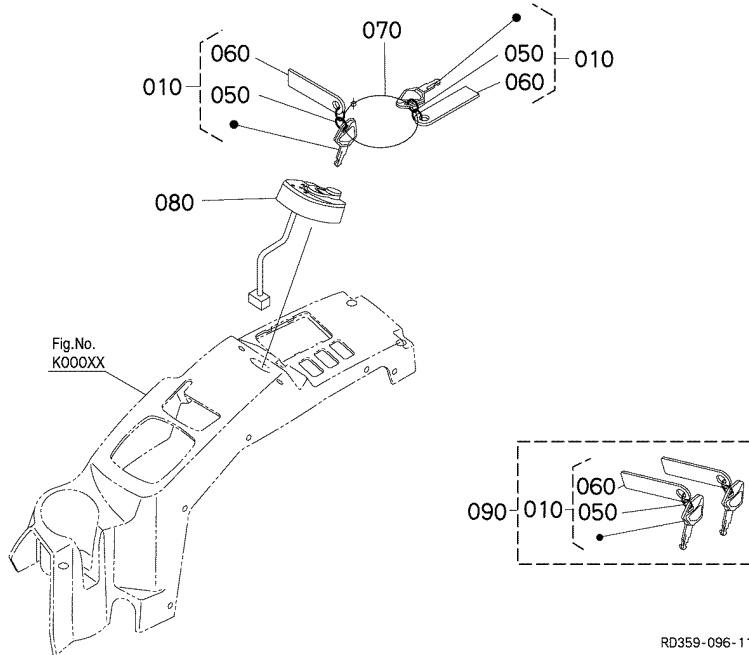
RD451-016-11

A:KX057-4

REF.No. POS.No. BILD-Nr.	PART No. REFERENCE BESELL-Nr.	PART NAME	DESIGNATION	BEZEICHNUNG	QTY/S.No. QTE/No.S. STUECK/S.Nr.	I.C.	REMARKS REMARQUES BEMERKUNGEN
					A	I.C.	
310	RP421-5422-0	DIODE	DIODE	DIODE	1		
320	RC441-5423-0	COVER	COUVERCLE	DECKEL	1		
330	RC441-5427-0	CASE	CARTER	GEHAEUSE	1		
340	T1060-3043-0	FUSE	FUSIBLE	SICHERUNG	1		5A
350	T1060-3044-0	FUSE	FUSIBLE	SICHERUNG	1		10A
360	T1060-3045-0	FUSE	FUSIBLE	SICHERUNG	1		15A
370	T1060-3046-0	FUSE	FUSIBLE	SICHERUNG	1		20A
380	T1060-3047-0	FUSE	FUSIBLE	SICHERUNG	1		30A
390	RC431-5415-0	CASE	CARTER	GEHAEUSE	1		
400	RP441-5413-0	CLAMP	ATTACHE	KLAMMER	1		
410	RD431-5415-0	CASE	CARTER	GEHAEUSE	1		
420	RD451-5431-0	CASE	CARTER	GEHAEUSE	1		
430	RD451-5432-0	BOLT	VIS	BOLZEN	1		
440	RD451-5433-0	BOLT	VIS	BOLZEN	1		
450	RD451-5434-0	CONNECTOR	CONNECTEUR	ANSCHLUBE	1		
460	RD451-5435-0	CONNECTOR	CONNECTEUR	ANSCHLUBE	1		
470	RD451-5429-0	GROMMET	GRUMMET	GUMMITUELLE	1		
480	RD451-5437-0	CASE	CARTER	GEHAEUSE	1		
490	55311-4126-0	BAND,CORD	ATTACHE CABLE	KORDBAND	1		
500	RD451-5422-0	RELAY	RELAIS	RELAIS	1 <sup>2</sup>		20A
510	RD451-5421-0	RELAY	RELAIS	RELAIS	1		40A

↔ Interchangeable; ≠ not Interchangeable; ← new for old; → old for new

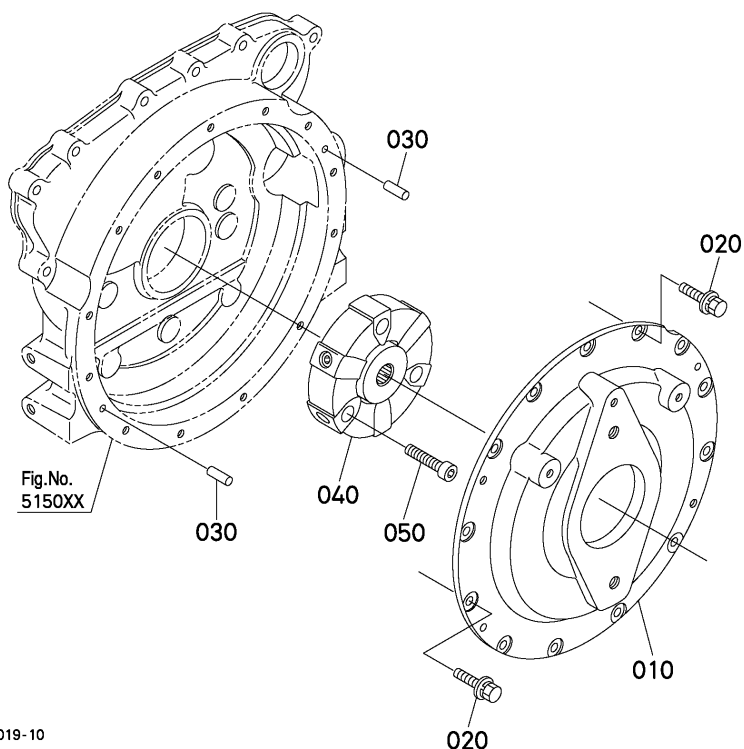
# B41000 ANTI-THEFT ALARM SYSTEM DISPOSITIF D'ALARM ANTIVOL DIEBSTAHLWARNANLAGE



A:KX057-4

REF.No. POS.No. BILD-Nr.	PART No. REFERENCE BESELL-Nr.	PART NAME	DESIGNATION	BEZEICHNUNG	QTY/S.No. QTE/No.S. STUECK/S.Nr.	I.C. I.C.	REMARKS REMARQUES BEMERKUNGEN
					A		
010	RC461-9321-0	KEY(B USER)	CLEF(B USAGER)	SCHLUESSEL(B ANWEN.)	2		
020	----	BLANK	BLANC	LEERE SPALTE	-		
030	----	BLANK	BLANC	LEERE SPALTE	-		
040	----	BLANK	BLANC	LEERE SPALTE	-		
050	RC441-9325-0	RING	BAGUE	RING	2		
060	RC441-9327-0	PLATE,MODEL	PLAQUE DE MODELE	MODELL-PLATTE	2		
070	RC441-9326-0	CLAMP	ATTACHE	KLEMMME	1		
080	RD451-9315-0	ANTENNA	ANTENNE	ANTENNE	1		
090	RG039-2110-0	KIT KEY(B,USER)	ENS.CLEF	KIT SCHLUESSEL	1		

**C00000 PUMP HOUSING**  
**CARTER DE POMPE**  
**PUMPEGEHAEUSE**



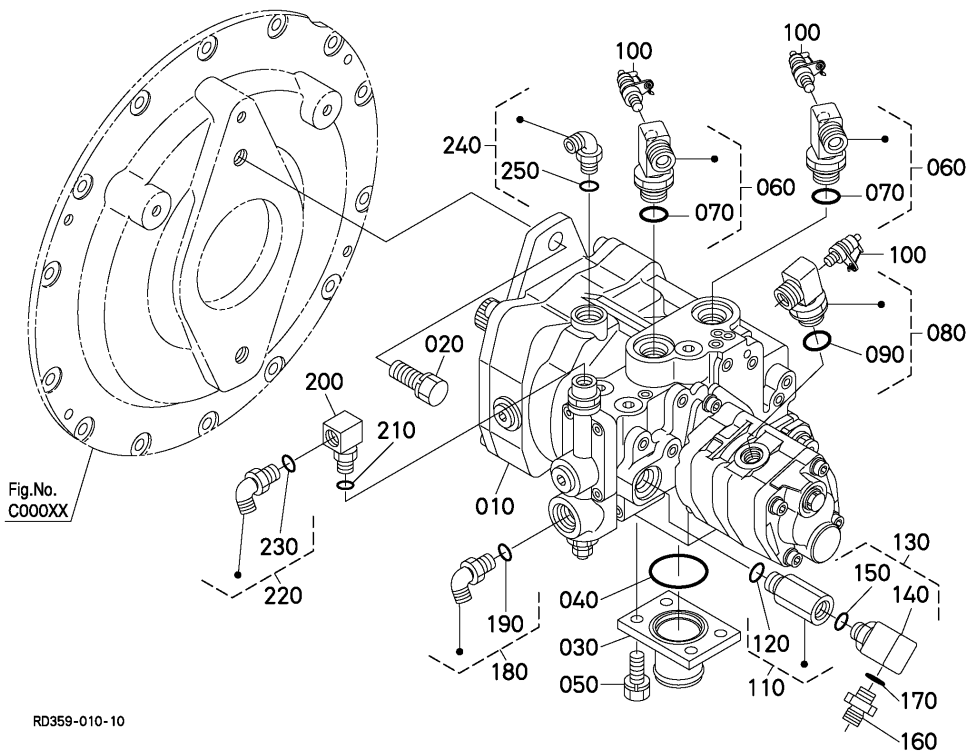
RD451-019-10

A:KX057-4

REF.No. POS.No. BILD-Nr.	PART No. REFERENCE BESELL-Nr.	PART NAME	DESIGNATION	BEZEICHNUNG	QTY/S.No. QTE/No.S. STUECK/S.Nr.	I.C.	REMARKS REMARQUES BEMERKUNGEN
					A	I.C.	
010	RD451-4261-3	HOUSING,PUMP	CARTER DE POMPE	PUMPENGEHAEUSE	1		
020	01135-61025	BOLT	VIS	BOLZEN	13		
030	05012-01020	PIN,STRAIGHT	GOUPILLE CYLINDRIQUE	ZYLINDERSTIFT	2		
040	RD451-4263-0	COUPLING	ACCOUPLMENT	KUPPLUNG	1		
050	RD451-4264-0	BOLT,HEX-SOC-HD	VIS	BOLZEN	3		

↔ Interchangeable; ≠ not Interchangeable; ← new for old; → old for new  
 60

# C20000 PISTON PUMP POMPE DE PISTONS KOLBENPUMPE

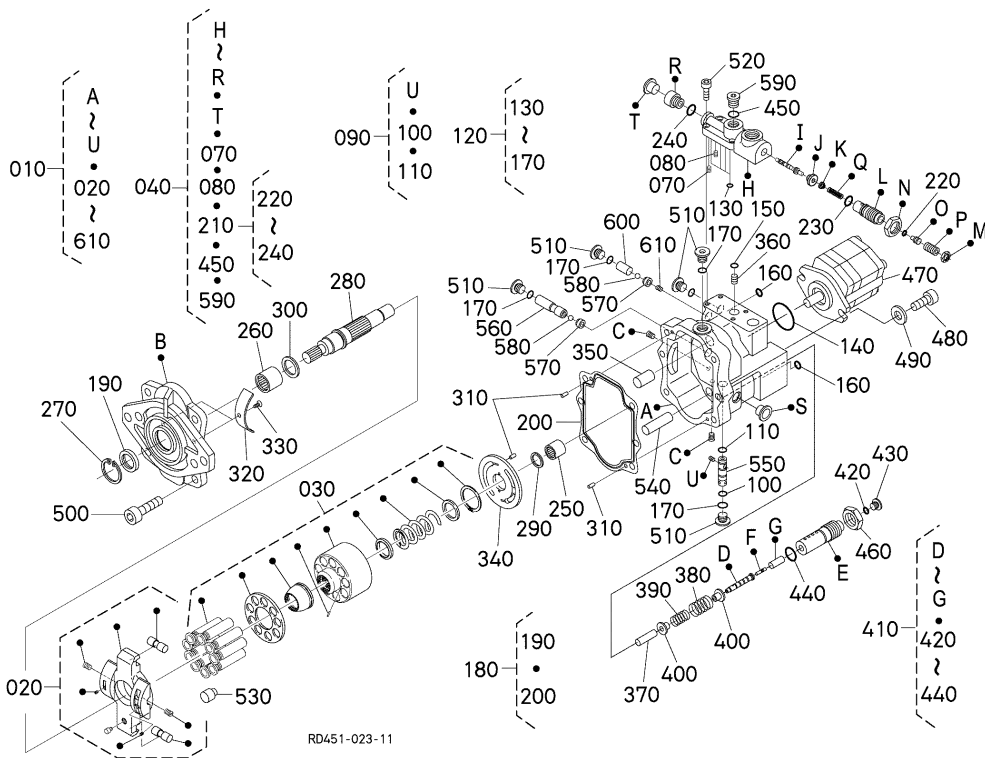


A:KX057-4

REF.No. POS.No. BILD-Nr.	PART No. REFERENCE BESELL-Nr.	PART NAME	DESIGNATION	BEZEICHNUNG	QTY/S.No. QTE/No.S. STUECK/S.Nr.	I.C.	REMARKS REMARQUES BEMERKUNGEN
					A		
010	RD551-6111-2	ASSY PUMP,PISTON	ENS.POMPE PISTONS	GRP.PUMPEKOLBEN	1		
020	01133-51635	BOLT	VIS	BOLZEN	2		
030	RD411-6317-2	FLANGE,SUCTION	BRIDE	FLANSCH,ANSAUGEN	1		
040	04811-07530	O RING	JOINT TORIQUE	O RING	1		
050	01123-51225	BOLT	VIS	BOLZEN	4		
060	RD551-6156-0	JOINT,PIPE(LG-G)	RACCORD DE TUYAU	ROHRSCHALTUNG	2		
070	04817-00180	O RING	JOINT TORIQUE	O RING	2		
080	RD551-6155-0	JOINT,PIPE(LG-G)	RACCORD DE TUYAU	ROHRSCHALTUNG	1		
090	04817-00180	O RING	JOINT TORIQUE	O RING	1		
100	RG908-8644-5	ADAPTER	ADAPTATEUR	ZWISCHENSTUECK	3		
110	RB411-6403-0	JOINT,PIPE	RACCORD DE TUYAU	ROHRSCHALTUNG	1		
120	04817-00140	O RING	JOINT TORIQUE	O RING	1		
130	RP831-6363-0	JOINT,PIPE	RACCORD DE TUYAU	ROHRSCHALTUNG	1		
140	RP802-6363-3	JOINT,PIPE	RACCORD DE TUYAU	SCHALTUNG	1		
150	04817-00140	O RING	JOINT TORIQUE	O RING	1		
160	68311-6432-0	JOINT,PIPE	RACCORD DE TUYAU	VERBINDUNGSSTUECK	1		
170	04817-00140	O RING	JOINT TORIQUE	O RING	1		
180	RB411-6376-0	JOINT,PIPE	RACCORD DE TUYAU	ROHRSCHALTUNG	1		
190	04817-00110	O RING	JOINT TORIQUE	O RING	1		
200	RP402-6192-0	JOINT,PIPE	RACCORD DE TUYAU	ROHRSCHALTUNG	1		
210	04817-00110	O RING	JOINT TORIQUE	O RING	1		
220	RB411-6376-0	JOINT,PIPE	RACCORD DE TUYAU	ROHRSCHALTUNG	1		
230	04817-00110	O RING	JOINT TORIQUE	O RING	1		
240	RB411-6376-0	JOINT,PIPE	RACCORD DE TUYAU	ROHRSCHALTUNG	1		
250	04817-00110	O RING	JOINT TORIQUE	O RING	1		

↔ Interchangeable; ≠ not Interchangeable; ← new for old; → old for new

# PISTON PUMP (COMPONENT PARTS) POMPE DE PISTONS (PARTIES COMPOSANTES) KOLBENPUMPE (EINZEL-TEIL)



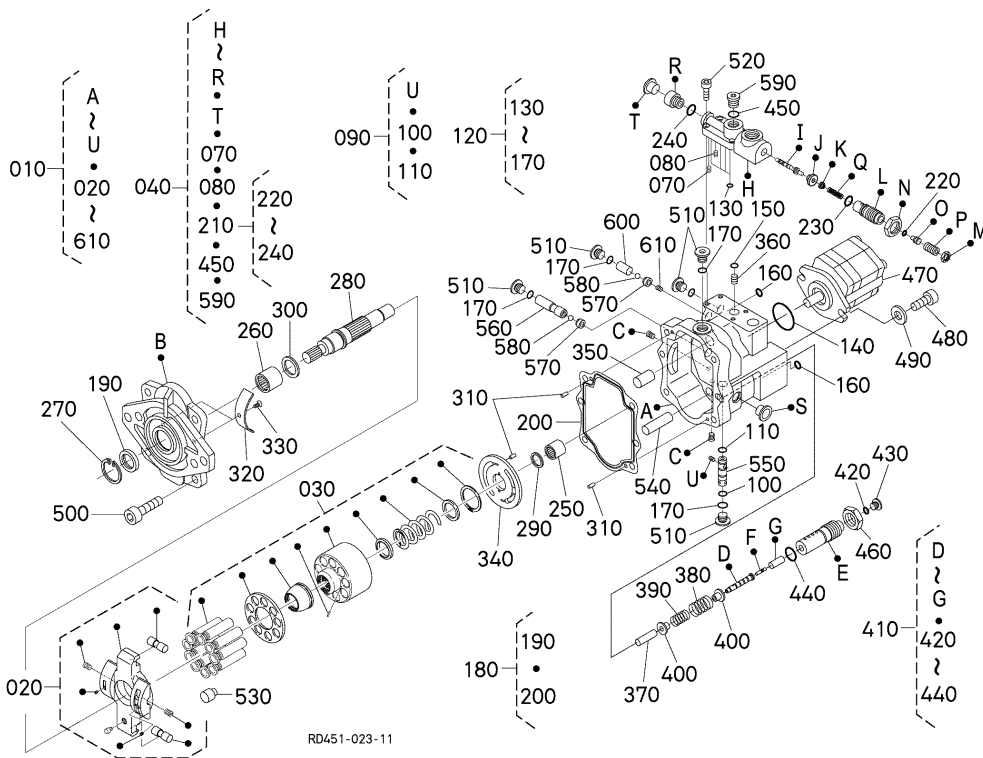
RD451-023-11

A:KX057-4

REF.No. POS.No. BILD-Nr.	PART No. REFERENCE BESELL-Nr.	PART NAME	DESIGNATION	BEZEICHNUNG	QTY/S.No. QTE/No.S. STUECK/S.Nr.	I.C. I.C.	REMARKS REMARQUES BEMERKUNGEN
					A		
010	RD551-6111-2	ASSY PUMP,PISTON	ENS.POMPE PISTONS	GRP.PUMPEKOLBEN	1		
020	RD551-6910-0	KIT PLATE	ENS.PLAQUE	GRP.PLATTE	1		
030	RD551-6920-0	ASSY CYLINDER	ENS.CYLINDRE	GRP.ZYLINDER	1		
040	RD551-6950-2	ASSY VALVE	SOUPAPE COMPLET	VENTILEINHEIT	1		
050	----	BLANK	BLANC	LEERE SPALTE	-		
060	----	BLANK	BLANC	LEERE SPALTE	-		
070	RD451-6951-0	ORIFICE	ORIFICE	OELLOCH	1		
080	RD431-6944-0	ORIFICE	ORIFICE	OELLOCH	1		
090	RD551-6990-0	ASSY ORIFICE	ENSEMBLE ORIFICE	MONTAGE,MUENDUNG	1		
100	RD551-6943-0	O RING	BAGUE	O RING	1		
110	RD551-6945-0	O RING	BAGUE	O RING	1		
120	RD551-6960-0	KIT SEAL	JEU DE JOINT	AUSRUESTUNG DICHTUNG	1		
130	04817-00080	O RING	JOINT TORIQUE	O RING	4		
140	04810-50850	O RING	JOINT TORIQUE	O RING	1		
150	RD431-6943-0	O RING	JOINT TORIQUE	O RING	1		
160	04817-00100	O RING	JOINT TORIQUE	O RING	2		
170	04817-00110	O RING	JOINT TORIQUE	O RING	6		
180	RD551-6970-0	KIT SEAL	JEU JOINT	AUSRUESTUNG DICHTUNG	1		
190	RD451-6971-0	SEAL,OIL	BAGUE JOINT	DICHTRING	1		
200	RD411-6923-2	GASKET	JOINT	DICHTUNGSPLATTE	1		
210	RD431-6980-2	KIT SEAL,VALVE	ENSEMBLE DE JOINT	GRP.DICHTUNG.VENTIL	1		
220	04817-00080	O RING	JOINT TORIQUE	O RING	1		
230	04817-00160	O RING	JOINT TORIQUE	O RING	1		
240	04817-00110	O RING	JOINT TORIQUE	O RING	1		
250	RD551-6911-0	BEARING,NEEDLE	ROULEMENT A AIGUILLE	NADELLAGER	1		
260	RD451-6926-0	BEARING,NEEDLE	ROULEMENT A AIGUILLE	NADELLAGER	1		
270	04611-00420	CIR CLIP,INTERNAL	CIRCLIP	SPRENGRING	1		
280	RD551-6922-0	SHAFT	ARBRE	WELLE	1		
290	RD201-6921-0	WASHER,THRUST	RONDELLE DE BUTEE	DRUCKSCHEIBE	1		
300	RD101-6956-0	WASHER,THRUST	RONDELLE DE BUTEE	DRUCKSCHEIBE	1		

↔ Interchangeable; ≠ not interchangeable; ← new for old; → old for new

# PISTON PUMP (COMPONENT PARTS) POMPE DE PISTONS (PARTIES COMPOSANTES) KOLBENPUMPE (EINZEL-TEIL)



A:KX057-4

REF.No. POS.No. BILD-Nr.	PART No. REFERENCE BESELL-Nr.	PART NAME	DESIGNATION	BEZEICHNUNG	QTY/S.No. QTE/No.S. STUECK/S.Nr.	I.C.	REMARKS REMARQUES BEMERKUNGEN
					A		
310	68493-7145-0	PIN,STRAIGHT	GOUPILLE CYLINDRIQUE	ZYLINDERSTIFT	3		
320	RD451-6924-0	BUSH	BAGUE	BÜCHSE	2		
330	RD411-6925-0	BOLT	VIS	BOLZEN	2		
340	RD551-6926-0	PLATE,VALVE	PLATEAU	PLATTE,VENTIL	1		
350	RD551-6927-0	PIN	GOUPILLE	STIFT	1		
360	RD451-6928-0	ORIFICE	ORIFICE	OELLOCH	1		
370	RD551-6931-0	PIN	GOUPILLE	STIFT	1		
380	RD551-6932-0	SPRING	RESSORT	FEDER	1		
390	RD551-6933-0	SPRING	RESSORT	FEDER	1		
400	RD551-6934-0	SEAT,SPRING	SIEGE DU RESSORT	SITZFEDER	2		
410	RD551-6930-0	ASSY VALVE	SOUPAPE COMPLET	VENTILEINHEIT	1		
420	04817-00110	O RING	JOINT TORIQUE	O RING	1		
430	68651-7238-0	PLUG	BOUCHON	STOPFEN	1		
440	04817-00210	O RING	JOINT TORIQUE	O RING	1		
450	04817-00140	O RING	JOINT TORIQUE	O RING	1		
460	RD411-6935-0	NUT	ECROU	MUTTER	1		
470	RD551-6940-0	PUMP,GEAR	POMPE,PIGNON	GETRIEBEPUMPE	1		
480	RD809-7744-0	BOLT,HEX-SOC-HD	VIS	BOLZEN	2		
490	04011-50100	WASHER,PLAIN	RONDELLE FREIN	SCHEIBE	2		
500	01311-11235	BOLT,HEX-SOC-HD	VIS	BOLZEN	6		
510	68651-7238-0	PLUG	BOUCHON	STOPFEN	6		
520	01311-10616	BOLT,HEX-SOC-HD	VIS	BOLZEN	4		
530	RD551-6936-0	STOPPER	POINTEAU D'ARRET	STOPFEN	1		
540	RD551-6937-0	PIN	GOUPILLE	STIFT	1		
550	RD551-6946-0	STOPPER	POINTEAU D'ARRET	STOPFEN	1		
560	RD551-6947-0	SEAT,VALVE	SIEGE DE SOUPAPE	SITZ, VENTIL	1		
570	RD551-6948-0	SEAT	SIEGE	SITZFLAECHE	2		
580	RD809-7732-0	BALL	BILLE	KUGEL	2		
590	68651-7245-0	PLUG	BOUCHON	STOPFEN	1		
600	RD809-7741-0	COLLAR	COLLIER	HUELSE	1		

↔ Interchangeable; ≠ not Interchangeable; ← new for old; → old for new

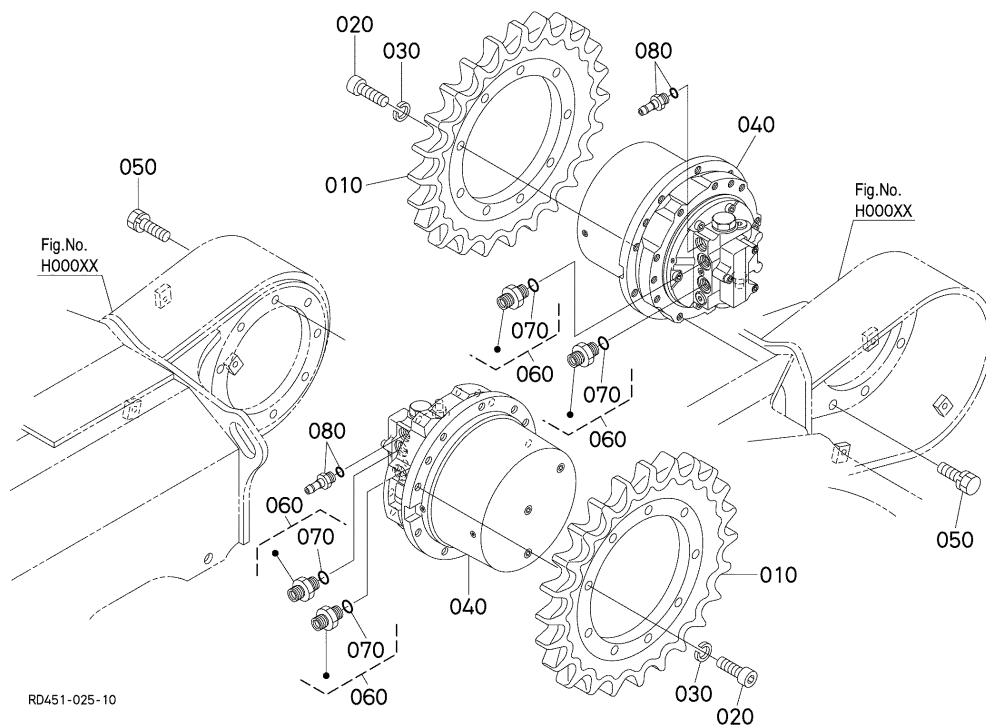




# C30000 DRIVE MOTER

## MOTEUR DE VOYAGE

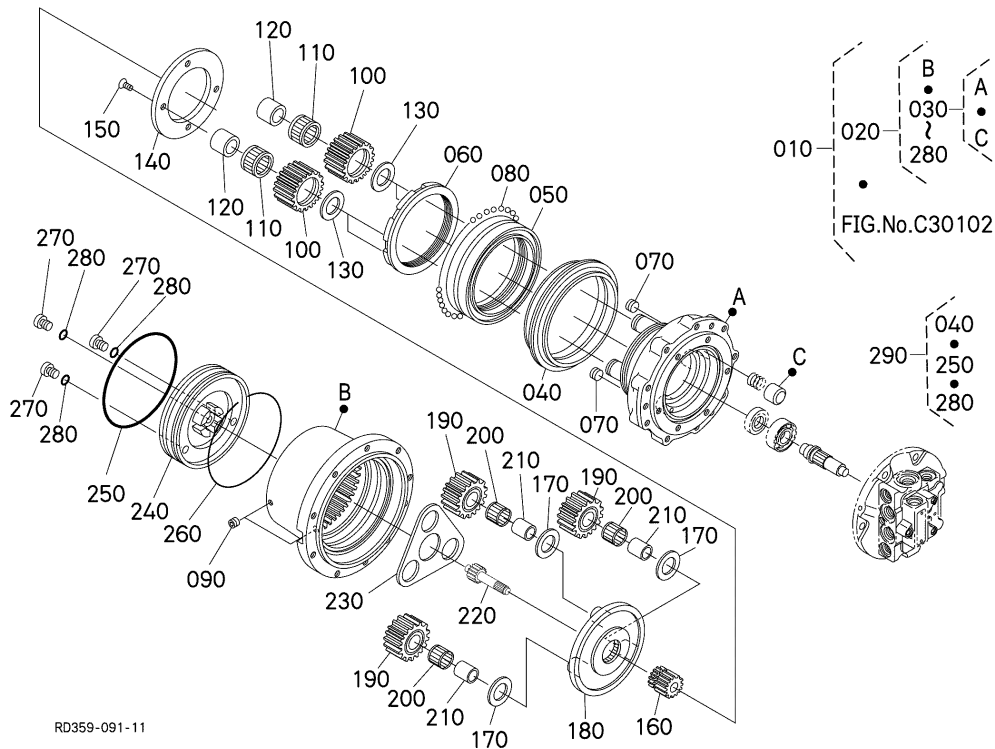
### MOTOR



A:KX057-4

REF.No. POS.No. BILD-Nr.	PART No. REFERENCE BESELL-Nr.	PART NAME	DESIGNATION	BEZEICHNUNG	QTY/S.No. QTE/No.S. STUECK/S.Nr.	I.C. I.C.	REMARKS REMARQUES BEMERKUNGEN
					A		
010	RD411-1443-2	SPROCKET,DRIVE	VITESSES DE BARBOTIN	REGELUNGSVENTILFEDER	2		
020	51950-1639-0	BOLT	VIS	BOLZEN	18		
030	04512-60140	WASHER,SPRING	RONDELLE GROWER	FEDERRING	18		
040	RD551-6129-0	ASSY MOTOR,WHEEL	ENS.MOTEUR DE ROUE	GRP.MOTOR	2		
050	RD451-1117-0	BOLT	VIS	BOLZEN	18		
060	RD451-6164-0	JOINT,PIPE	RACCORD DE TUYAU	ROHRSCHALTUNG	4		
070	04817-00180	O RING	JOINT TORIQUE	O RING	4		
080	RD551-6126-0	JOINT,PIPE	RACCORD DE TUYAU	SCHALTUNG	2		

# DRIVE MOTER (COMPONENT PARTS) MOTEUR DE VOYAGE (PARTIES COMPOSANTES) MOTOR (EINZEL-TEIL)

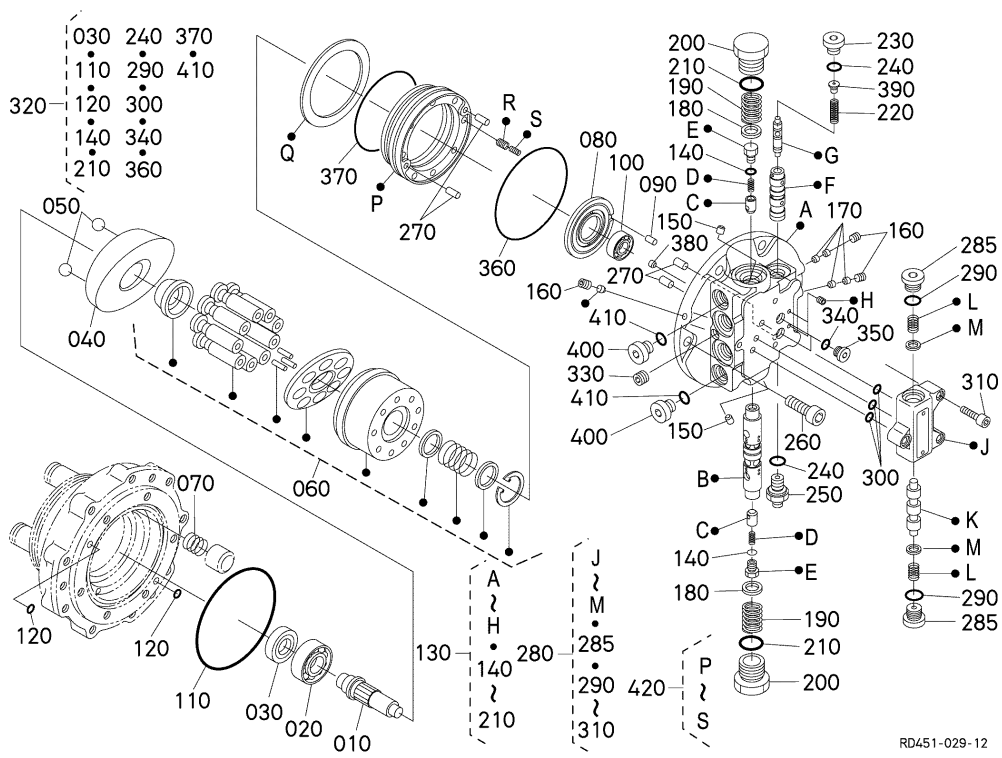


A:KX057-4

REF.No. POS.No. BILD-Nr.	PART No. REFERENCE BESELL-Nr.	PART NAME	DESIGNATION	BEZEICHNUNG	QTY/S.No. QTE/No.S. STUECK/S.Nr.	I.C.	REMARKS REMARQUES BEMERKUNGEN
					A		
010	RD551-6129-0	ASSY MOTOR,WHEEL	ENS.MOTEUR DE ROUE	GRP.MOTOR	2		
020	RD551-7800-0	ASSY GEAR CASE,WHEEL	ENS.ENGRENAGE,ROUE	MONT.GETRIEBEGEHOEU.	2		
030	RD551-7845-0	ASSY FLANGE	ENS.BRIDE	GRP.FLANSCH	2		
040	68671-1332-0	SEAL	JOINT ROND	DICHTUNGEN	4		
050	68671-1333-0	BEARING	ROULEMENT	LAGER	2		
060	RD431-1334-0	NUT,RING	ECROU	RINGMUTTER	2		
070	RD411-7811-0	PLUG	BOUCHON	STOPFEN	4		
080	68493-6749-0	BALL	BILLE	KUGEL	198		
090	68311-1338-0	PLUG	BOUCHON	STOPFEN	4		
100	RD551-7811-0	GEAR	ENGRENAGE	GETRIEBE	8		
110	RD551-7812-0	BEARING,NEEDLE	ROULEMENT A AIGUILLE	NADELLAGER	8		
120	RD551-7813-0	BEARING,INNER	ROULEMENT	LAGER	8		
130	RD411-7815-0	WASHER	RONDELLE	SCHEIBE	8		
140	RD551-7814-0	PLATE	PLAQUE	PLATTE	2		
150	68191-1345-0	SCREW,CSK-HD	VIS	SCHRAUBE	8		
160	RD551-7815-0	GEAR	ENGRENAGE	GETRIEBE	2		
170	RD431-1347-0	WASHER,THRUST	RONDELLE DE BUTEE	DRUCKSCHEIBE	6		
180	RD531-7817-0	HOLDER	SUPPORT	HALTER	2		
190	RD531-7818-0	GEAR	ENGRENAGE	GETRIEBE	6		
200	68651-1351-0	BEARING,ROLLER	ROULEMENT A ROULEAU	ROLLENLAGER	6		
210	RD411-7819-0	BEARING,INNER	ROULEMENT	LAGER	6		
220	RD551-7816-0	GEAR,DRIVE	PIGNON MENE	ANTRIEBSRAD	2		
230	RD551-7825-0	KIT PLATE	ENS.PLAQUE	GRP.PLATTE	2		
240	RD431-7825-0	COVER	COUVERCLE	DECKEL	2		
250	RD411-7826-0	O RING	JOINT TORIQUE	O RING	2		
260	68671-1361-0	WIRE	FIL	EISENDRAHT	2		
270	68651-7245-0	PLUG	BOUCHON	STOPFEN	6		
280	04817-00140	O RING	JOINT TORIQUE	O RING	6		
290	RD551-7850-0	KIT SEAL	KIT JOINT	GRP. DICHTUNG	2		

↔ Interchangeable; ≠ not Interchangeable; ← new for old; → old for new

# DRIVE MOTER (COMPONENT PARTS) C30102 MOTEUR DE VOYAGE (PARTIES COMPOSANTES) MOTOR (EINZEL-TEIL)



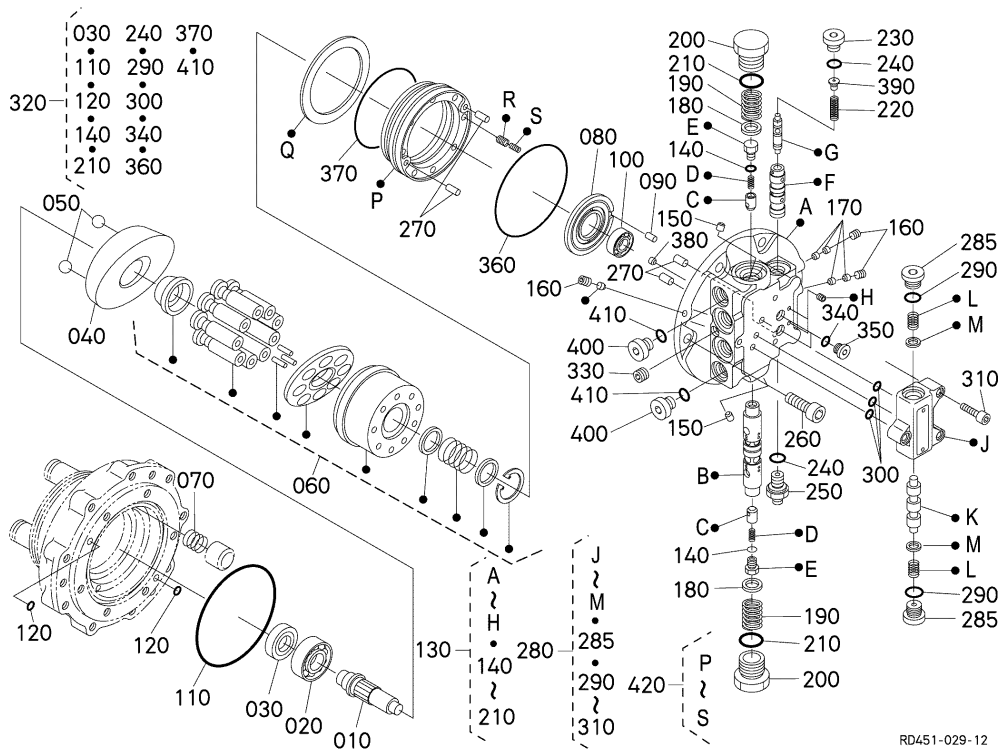
RD451-029-12

A:KX057-4

REF.No. POS.No. BILD-Nr.	PART No. REFERENCE BESELL-Nr.	PART NAME	DESIGNATION	BEZEICHNUNG	QTY/S.No. QTE/No.S. STUECK/S.Nr.	I.C.	REMARKS REMARQUES BEMERKUNGEN
					A		
010	RP801-7255-0	SHAFT	ARBRE	WELLE	2		
020	68518-7112-0	BEARING,BALL	ROULEMENT A BILLES	KUGELLAGER	2		
030	RD201-7814-0	SEAL,OIL	BAGUE JOINT	OELDICHTUNGSRING	2		
040	RD531-7829-0	SWASH PLATE	PLAQUE	SCHEIBEPLATTE	2		
050	RP801-7084-0	BALL	BILLE	KUGEL	4		
060	RD551-7820-0	ASSY CYLINDER,PISTON	ENS.CYLINDRE PISTONS	GRP.KOLBEN	2		
070	RD431-7833-0	SPRING	RESSORT	FEDER	4		
080	68651-7075-0	PLATE,VALVE	PLATEAU	PLATTE,VENTIL	2		
090	68493-7191-0	PIN,STRAIGHT	GOUPILLE CYLINDRIQUE	ZYLINDERSTIFT	2		
100	68651-7076-0	BEARING,BALL	ROULEMENT A BILLES	KUGELLAGER	2		
110	68671-7077-0	O RING	JOINT TORIQUE	O RING	2		
120	04817-00070	O RING	JOINT TORIQUE	O RING	6		
130	RD551-7840-0	ASSY PLATE,BASE	ENS.PLAQUE DE CORPS	GRP.BEIMENGUNGPLAT.	2		
140	04817-00100	O RING	JOINT TORIQUE	O RING	4		
150	68311-7241-0	ORIFICE	ORIFICE	OELLOCH	4		
160	68651-1363-0	PLUG	BOUCHON	STOPFEN	6		
170	68671-7241-0	ORIFICE	ORIFICE	OELLOCH	12		
180	68493-7154-0	SEAT,SPRING	SIEGE DU RESSORT	SITZFEDER	4		
190	RD411-7833-0	SPRING	RESSORT	FEDER	4		
200	RD411-7844-0	CAP	BOUCHON	KAPPE	4		
210	04817-00290	O RING	JOINT TORIQUE	O RING	4		
220	RD551-7817-0	SPRING	RESSORT	FEDER	2		
230	RD551-7818-0	PLUG	BOUCHON	BOLZEN	2		
240	04817-00140	O RING	JOINT TORIQUE	O RING	4		
250	RD431-7836-0	PLUG	BOUCHON	STOPFEN	2		
260	68671-7233-0	BOLT,HEX-SOC-HD	VIS	BOLZEN	12		
270	68651-7232-0	PIN	GOUPILLE	STIFT	8		
280	RD551-7819-0	ASSY VALVE	SOUPAPE COMPLET	VENTILEINHEIT	2		
285	68651-7245-0	PLUG	BOUCHON	STOPFEN	4		
290	04817-00140	O RING	JOINT TORIQUE	O RING	4		

↔ Interchangeable; ≠ not Interchangeable; ← new for old; → old for new

# DRIVE MOTER (COMPONENT PARTS) MOTEUR DE VOYAGE (PARTIES COMPOSANTES) MOTOR (EINZEL-TEIL)



A:KX057-4

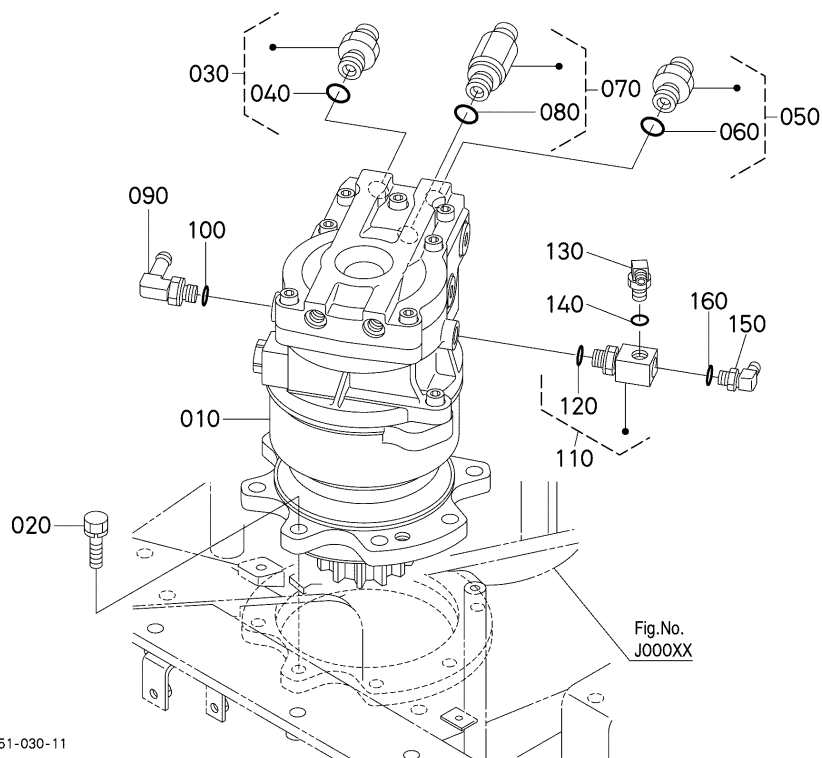
REF.No. POS.No. BILD-Nr.	PART No. REFERENCE BESELL-Nr.	PART NAME	DESIGNATION	BEZEICHNUNG	QTY/S.No. QTE/No.S. STUECK/S.Nr.	I.C. I.C.	REMARKS REMARQUES BEMERKUNGEN
					A		
300	04817-00120	O RING	JOINT TORIQUE	O RING	6		
310	01311-10830	BOLT,HEX-SOC-HD	VIS	BOLZEN	6		
320	RD551-7860-0	KIT SEAL	JEU JOINT	AUSRUESTUNG DICHTUNG	2		
330	68311-1338-0	PLUG	BOUCHON	STOPFEN	2		
340	04817-00080	O RING	JOINT TORIQUE	O RING	4		
350	RP401-7080-0	PLUG	BOUCHON	STOPFEN	4		
360	RD551-7821-0	O RING	BAGUE	O RING	2		
370	RD551-7822-0	O RING	BAGUE	O RING	2		
380	68671-7241-0	ORIFICE	ORIFICE	OELLOCH	4		
390	RD551-7823-0	SEAT,SPRING	SIEGE DU RESSORT	SITZFEDER	2		
400	68651-7245-0	PLUG	BOUCHON	STOPFEN	4		
410	04817-00140	O RING	JOINT TORIQUE	O RING	4		
420	RD551-7830-0	ASSY PISTON,BRAKE	ENS. PISTON,FREIN	GRP. KOLBEN, BREMSE	2		

↔ Interchangeable; ≠ not Interchangeable; ← new for old; → old for new

# C40000 SWIVEL MOTOR

## MOTEUR DE BASCULE

### SCHWINGUNGSMOTOR

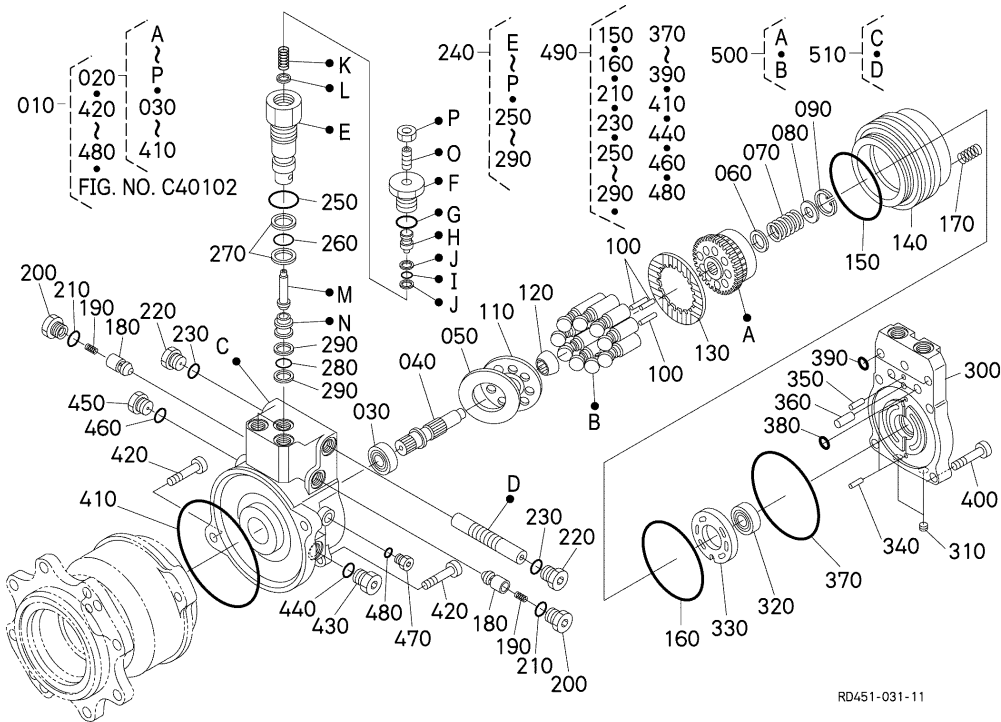


RD451-030-11

A:KX057-4

REF.No. POS.No. BILD-Nr.	PART No. REFERENCE BESELL-Nr.	PART NAME	DESIGNATION	BEZEICHNUNG	QTY/S.No. QTE/No.S. STUECK/S.Nr.	I.C.	REMARKS REMARQUES BEMERKUNGEN
					A	I.C.	
010	RD551-6170-0	ASSY MOTOR,SWIVEL	ENS.MOTEUR DE BASCU.	GRP.DREHESTIFTMOTOR	1		
020	01138-51645	BOLT	VIS	BOLZEN	8		
030	RD451-6164-0	JOINT,PIPE	RACCORD DE TUYAU	ROHRSCHALTUNG	1		
040	04817-00180	O RING	JOINT TORIQUE	O RING	1		
050	RD451-6164-0	JOINT,PIPE	RACCORD DE TUYAU	ROHRSCHALTUNG	1		
060	04817-00180	O RING	JOINT TORIQUE	O RING	1		
070	RD451-6163-0	JOINT,PIPE	RACCORD DE TUYAU	ROHRSCHALTUNG	1		
080	04817-00180	O RING	JOINT TORIQUE	O RING	1		
090	RD401-6395-0	ELBOW JOINT	RACCORD	SCHALTUNG	1		
100	04817-00110	O RING	JOINT TORIQUE	O RING	1		
110	RD451-6189-0	JOINT,PIPE	RACCORD DE TUYAU	SCHALTUNG	1		
120	04817-00110	O RING	JOINT TORIQUE	O RING	1		
130	RA021-6326-0	JOINT,PIPE	RACCORD DE TUYAU	ROHRSCHALTUNG	1		
140	04817-00110	O RING	JOINT TORIQUE	O RING	1		
150	RA021-6326-0	JOINT,PIPE	RACCORD DE TUYAU	ROHRSCHALTUNG	1		
160	04817-00110	O RING	JOINT TORIQUE	O RING	1		

**C40101 SWIVEL MOTOR (COMPONENT PARTS)**  
**MOTEUR DE BASCULE (PARTIES COMPOSANTES)**  
**SCHWINGUNGSMOTOR (EINZEL-TEIL)**



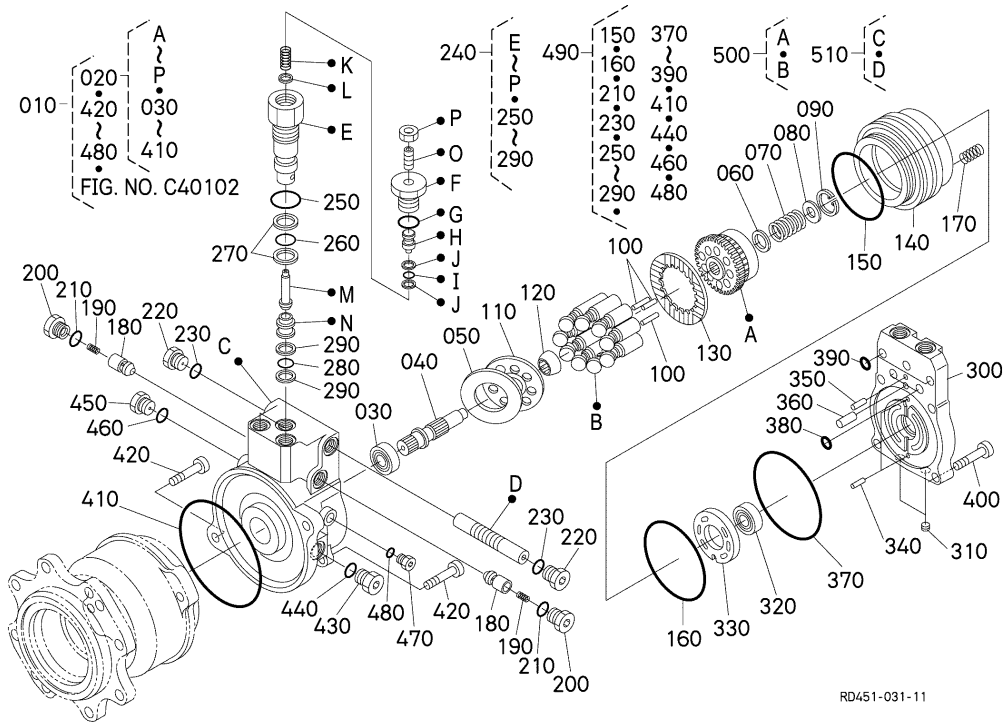
RD451-031-11

A:KX057-4

REF.No. POS.No. BILD-Nr.	PART No. REFERENCE BESELL-Nr.	PART NAME	DESIGNATION	BEZEICHNUNG	QTY/S.No. QTE/No.S. STUECK/S.Nr.	I.C.	REMARKS
					A	I.C.	REMARQUES BEMERKUNGEN
010	RD551-6170-0	ASSY MOTOR,SWIVEL	ENS.MOTEUR DE BASCU.	GRP.DREHESTIFTMOTOR	1		
020	RD551-7320-0	ASSY MOTOR	ENS.MOTEUR	GRP.MOTOR	1		
030	RC441-7333-0	BEARING,BALL	ROULEMENT A BILLES	KUGELLAGER	1		
040	RD411-7332-3	SHAFT	ARBRE	WELLE	1		
050	58700-1107-0	PLATE,THRUST	PLATEAU DU BUTEE	PLATTE	1		
060	RD451-7378-0	WASHER,SPRING	RONDELLE GROWER	FEDERRING	1		
070	RD451-7346-0	SPRING	RESSORT	FRUEHLING	1		
080	RD451-7378-0	WASHER,SPRING	RONDELLE GROWER	FEDERRING	1		
090	04611-00370	CIR CLIP,INTERNAL	CIRCLIP	SPRENGRING	1		
100	RC441-7371-0	PIN	GOUILLE	STIFT	3		
110	RD451-7373-0	PLATE,RETAINER	PLAQUE RETENUE	HALTEPLATTE	1		
120	RC411-7342-3	HOLDER,RETAINER	SUPPORT DE ARRETOIR	ARRETIERUNGHOLTER	1		
130	RC411-7321-0	PLATE,FRICTION	PLATEAU DE FRICTION	REIBUNGSPLATTE	1		
140	RC411-7322-0	PISTON	PISTON	KOLBEN	1		
150	04811-51100	O RING	JOINT TORIQUE	O RING	1		
160	04811-51300	O RING	JOINT TORIQUE	O RING	1		
170	RC411-7327-0	SPRING	RESSORT	FEDER	12		
180	RC301-7224-4	POPPET	CLAPET	VENTILKEGEL	2		
190	RC301-7228-0	SPRING	RESSORT	FEDER	2		
200	RC101-7263-0	PLUG	BOUCHON	STOPFEN	2		
210	04817-00140	O RING	JOINT TORIQUE	O RING	2		
220	RC441-7229-0	PLUG	BOUCHON	STOPFEN	2		
230	04817-00180	O RING	JOINT TORIQUE	O RING	2		
240	RD551-7230-0	ASSY VALVE,RELIEF	ENS.CLAPET DE DECHA.	GRP.UEBERDRUCKVENTIL	2		
250	04817-00180	O RING	JOINT TORIQUE	O RING	2		
260	04817-00140	O RING	JOINT TORIQUE	O RING	2		
270	34076-6625-0	RING,BACK UP	JOINT TEFLON	STUETZRING	4		
280	04817-00120	O RING	JOINT TORIQUE	O RING	2		
290	68551-6142-0	RING,BACK UP	JOINT TEFLON	STUETZRING	4		
300	RD451-7221-0	COVER	COUVERCLE	DECKEL	1		

↔ Interchangeable; ≠ not Interchangeable; ← new for old; → old for new

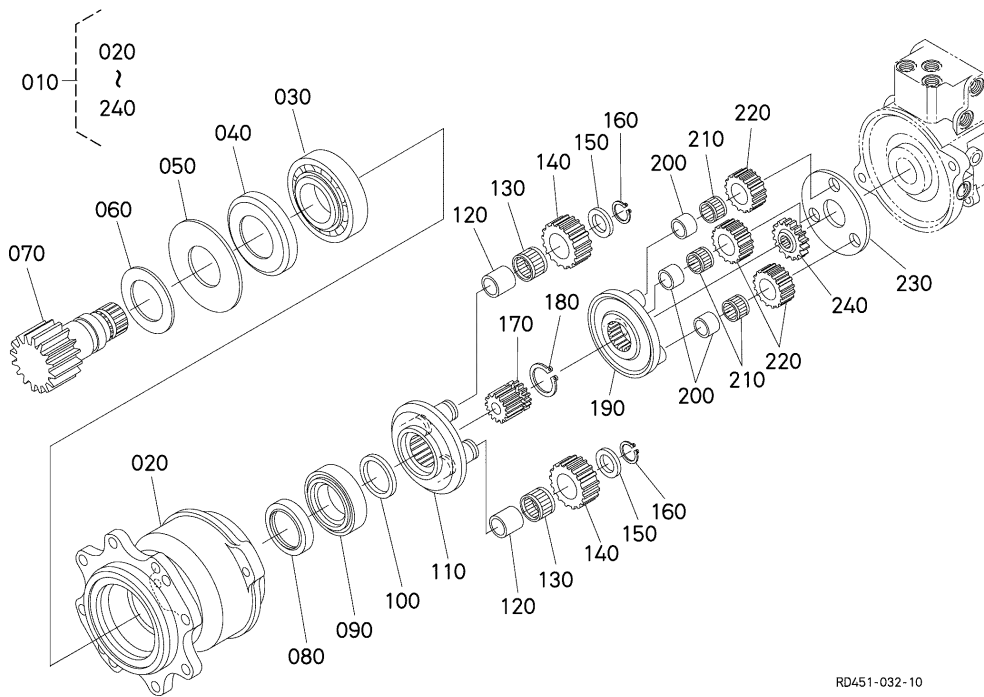
**C40101 SWIVEL MOTOR (COMPONENT PARTS)**  
**MOTEUR DE BASCULE (PARTIES COMPOSANTES)**  
**SCHWINGUNGSMOTOR (EINZEL-TEIL)**



A:KX057-4

REF.No. POS.No. BILD-Nr.	PART No. REFERENCE BESELL-Nr.	PART NAME	DESIGNATION	BEZEICHNUNG	QTY/S.No. QTE/No.S. STUECK/S.Nr.	I.C.	REMARKS REMARQUES BEMERKUNGEN
					A		
310	15521-9603-0	PLUG	BOUCHON	STOPFEN	2		
320	08101-06203	BEARING,BALL	ROULEMENT A BILLES	KUGELLAGER	1		
330	RD451-7375-0	PLATE,VALVE	PLATEAU	PLATTE,VENTIL	1		
340	05012-00410	PIN,STRAIGHT	GOUPILLE CYLINDRIQUE	ZYLINDERSTIFT	1		
350	05012-00612	PIN,STRAIGHT	GOUPILLE CYLINDRIQUE	ZYLINDERSTIFT	2		
360	05012-00818	PIN,STRAIGHT	GOUPILLE CYLINDRIQUE	ZYLINDERSTIFT	2		
370	04811-51450	O RING	JOINT TORIQUE	O RING	1		
380	04817-00220	O RING	JOINT TORIQUE	O RING	2		
390	04817-00070	O RING	JOINT TORIQUE	O RING	2		
400	01370-11240	BOLT,HEX-SOC-HD	VIS	BOLZEN	7		
410	RC411-7351-0	O RING	JOINT TORIQUE	O RING	1		
420	RC411-7352-0	BOLT,HEX-SOC-HD	VIS	BOLZEN	2		
430	RD451-7353-0	FILTER	FILTRE	DRUCKFILTER	1		
440	04817-00180	O RING	JOINT TORIQUE	O RING	1		
450	RC441-7229-0	PLUG	BOUCHON	STOPFEN	1		
460	04817-00180	O RING	JOINT TORIQUE	O RING	1		
470	RC411-7266-0	PLUG	BOUCHON	STOPFEN	1		
480	04817-00110	O RING	JOINT TORIQUE	O RING	1		
490	RD451-7355-0	KIT SEAL	JEU JOINT	AUSRUESTUNG DICHTUNG	1		
500	RD451-7356-0	ASSY BLOCK,CYLINDER	ENS.BLOC DE CYLINDRE	GRP.ZYLINDERBLOCK	1		
510	RD451-7357-0	ASSY HOUSING,SWING	CARTER DE BALANCEME.	AUSLEGERGEHAEUSE	1		

**C40102 SWIVEL MOTOR (COMPONENT PARTS)**  
**MOTEUR DE BASCULE (PARTIES COMPOSANTES)**  
**SCHWINGUNGSMOTOR (EINZEL-TEIL)**



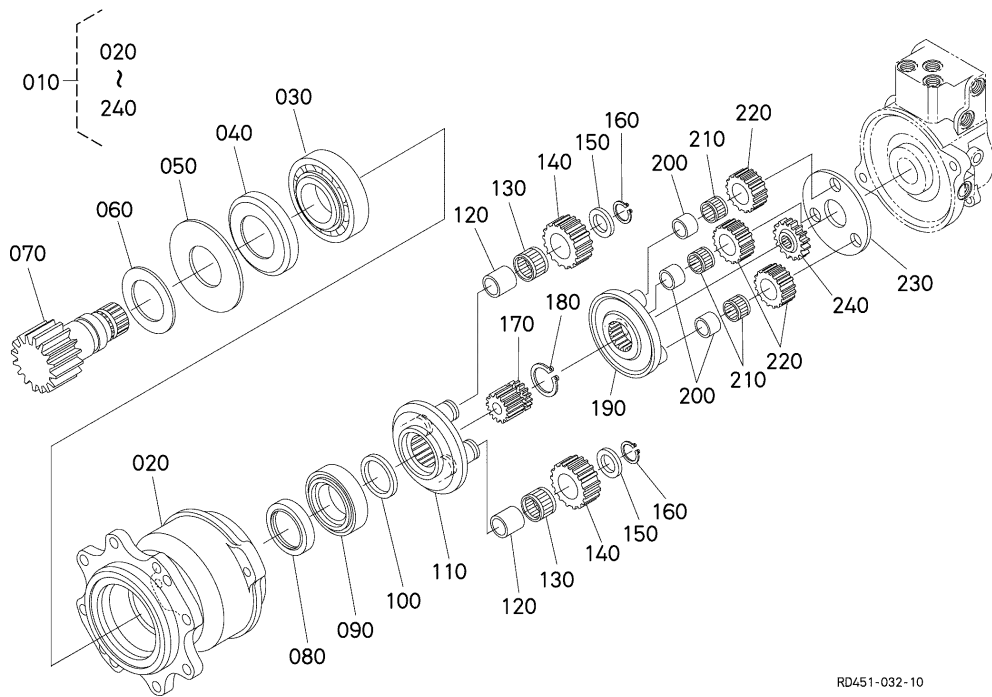
A:KX057-4

REF.No. POS.No. BILD-Nr.	PART No. REFERENCE BESELL-Nr.	PART NAME	DESIGNATION	BEZEICHNUNG	QTY/S.No. QTE/No.S. STUECK/S.Nr.	I.C.	REMARKS REMARQUES BEMERKUNGEN
					A	I.C.	
010	RD551-1710-0	ASSY GEAR CASE	ENS.ENGRENAGE,CARTER	GRP.GETRIEBEGEHOEU.	1		
020	RD451-1711-0	CASE,GEAR	BOITE D'ENGRENAGES	GETRIEBEKASTEN	1		
030	RD451-1712-0	BEARING,TAPER-ROLLER	ROULEMENT	KEGELROLLENLAGER	1		
040	RD411-1738-0	PLATE,SEAL	PLAQUE	PLATTE,DICHTUNG	1		
050	RD411-1737-0	PLATE	PLAQUE	PLATTE	1		
060	RD411-1736-0	PLATE	PLAQUE	PLATTE	1		
070	RP821-1713-0	SHAFT,PINION	ARBRE DU PIGNON	RITZELWELLE	1		
080	RD411-1739-0	SEAL,OIL	BAGUE JOINT	OELDICHTUNGSRING	1		
090	RD451-1715-0	BEARING,TAPER-ROLLER	ROULEMENT	KEGELROLLENLAGER	1		
100	RD451-1731-0	SPACER	ENTRETOISE	DISTANZSCHEIBE	2		5.30mm
100	RD451-1732-0	SPACER	ENTRETOISE	DISTANZSCHEIBE	2		5.45mm
100	RD451-1733-0	SPACER	ENTRETOISE	DISTANZSCHEIBE	2		5.60mm
100	RD451-1734-0	SPACER	ENTRETOISE	DISTANZSCHEIBE	2		5.75mm
100	RD451-1735-0	SPACER	ENTRETOISE	DISTANZSCHEIBE	2		5.90mm
110	RD411-1714-0	HOLDER	SUPPORT	HALTER	1		
120	RD411-1717-0	COLLAR	COLLIER	HUELSE	4		
130	08823-23727	BEARING,NEEDLE	ROULEMENT A AIGUILLE	NADELLAGER	4		
140	RD411-1719-0	GEAR,PLANETARY	PLANETAIRE	GETRIEBEUMLAFRAD	4		
150	RD411-1716-0	PLATE	PLAQUE	PLATTE	4		
160	04612-00280	CIR CLIP,EXTERNAL	CIRCLIP	SPRENGRING,AUSSEN	4		
170	RD411-1720-0	GEAR	ENGRENAGE	GETRIEBE	1		
180	04612-00420	CIR CLIP,EXTERNAL	CIRCLIP	SPRENGRING,AUSSEN	1		
190	RD411-1721-0	HOLDER	SUPPORT	HALTER	1		
200	RD411-1722-0	COLLAR	COLLIER	HUELSE	3		
210	08822-53114	BEARING,NEEDLE	ROULEMENT A AIGUILLE	NADELLAGER	3		
220	RD411-1724-0	GEAR,PLANETARY	PLANETAIRE	GETRIEBEUMLAFRAD	3		
230	RD411-1727-0	PLATE	PLAQUE	PLATTE	1		
230	RD411-1728-0	PLATE	PLAQUE	PLATTE	1		
230	RD411-1729-0	PLATE	PLAQUE	PLATTE	1		
230	RD411-1730-0	PLATE	PLAQUE	PLATTE	1		

↔ Interchangeable; ≠ not Interchangeable; ← new for old; → old for new



# C40102 SWIVEL MOTOR (COMPONENT PARTS) MOTEUR DE BASCULE (PARTIES COMPOSANTES) SCHWINGUNGSMOTOR (EINZEL-TEIL)



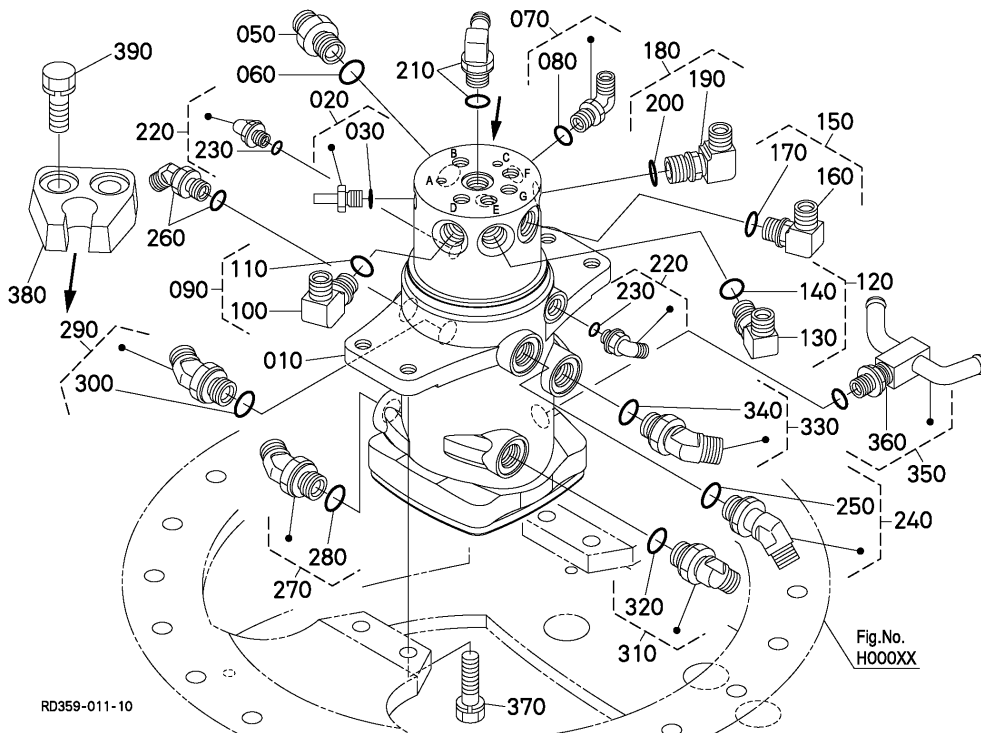
RD451-032-10

A:KX057-4

REF.No. POS.No. BILD-Nr.	PART No. REFERENCE BESELL-Nr.	PART NAME	DESIGNATION	BEZEICHNUNG	QTY/S.No. QTE/No.S. STUECK/S.Nr.	I.C.	REMARKS REMARQUES BEMERKUNGEN
					A	I.C.	
240	RD411-1726-0	GEAR,DRIVE	PIGNON MENE	ANTRIEBSRAD	1		

↔ Interchangeable; ≠ not Interchangeable; ← new for old; → old for new

# ROTARY JOINT JOINT ROTATIF DREHGELENKSTUECK

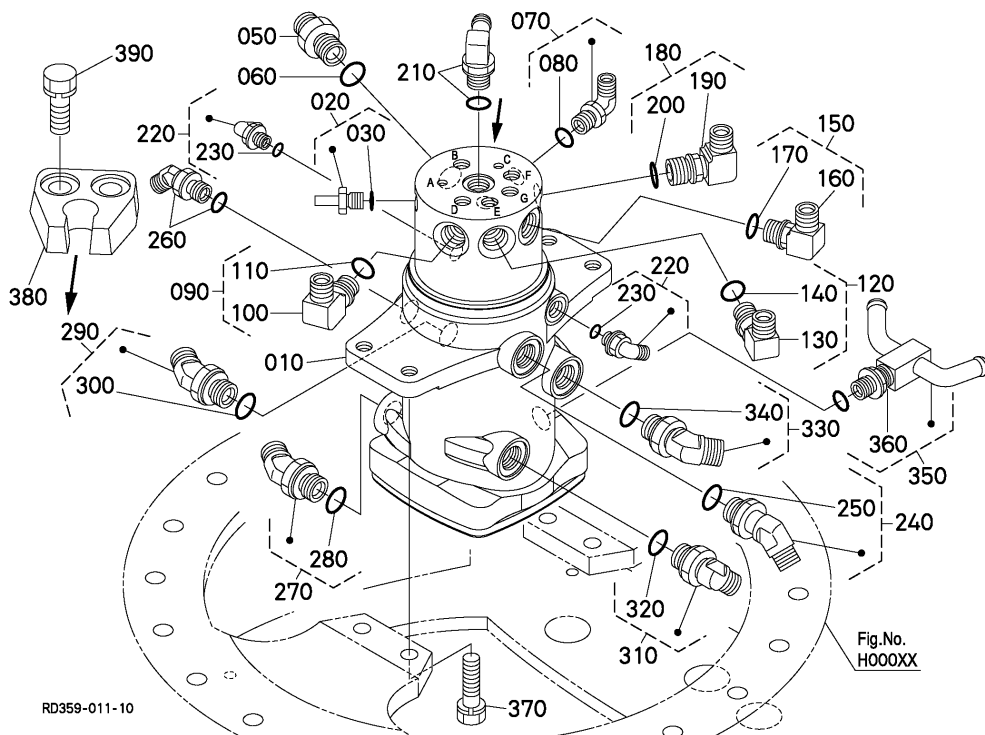


A:KX057-4

REF.No. POS.No. BILD-Nr.	PART No. REFERENCE BESELL-Nr.	PART NAME	DESIGNATION	BEZEICHNUNG	QTY/S.No. QTE/No.S. STUECK/S.Nr.	I.C.	REMARKS REMARQUES BEMERKUNGEN
					A	I.C.	
010	RD451-6230-3	ASSY JOINT, SWIVEL	ENS. RACCORD, PIVOT	GRP. DREHGELENK	1		
020	RD411-6176-0	JOINT, PIPE	RACCORD DE TUYAU	ROHRSCHALTUNG	1		
030	04817-00110	O RING	JOINT TORIQUE	O RING	1		
040	---	BLANK	BLANC	LEERE SPALTE	-		
050	68271-6342-0	ADAPTER	ADAPTATEUR	ZWISCHENSTUECK	1		
060	04817-00180	O RING	JOINT TORIQUE	O RING	1		
070	RC461-6181-0	JOINT, PIPE	RACCORD DE TUYAU	ROHRSCHALTUNG	1		
080	04817-00140	O RING	JOINT TORIQUE	O RING	1		
090	RC441-6331-0	JOINT, PIPE	RACCORD DE TUYAU	ROHRSCHALTUNG	1		
100	06115-54047	JOINT	RACCORD	SCHALTUNG	1		
110	04817-00180	O RING	JOINT TORIQUE	O RING	1		
120	RC441-6331-0	JOINT, PIPE	RACCORD DE TUYAU	ROHRSCHALTUNG	1		
130	06115-54047	JOINT	RACCORD	SCHALTUNG	1		
140	04817-00180	O RING	JOINT TORIQUE	O RING	1		
150	RC441-6331-0	JOINT, PIPE	RACCORD DE TUYAU	ROHRSCHALTUNG	1		
160	06115-54047	JOINT	RACCORD	SCHALTUNG	1		
170	04817-00180	O RING	JOINT TORIQUE	O RING	1		
180	RC441-6331-0	JOINT, PIPE	RACCORD DE TUYAU	ROHRSCHALTUNG	1		
190	06115-54047	JOINT	RACCORD	SCHALTUNG	1		
200	04817-00180	O RING	JOINT TORIQUE	O RING	1		
210	RD451-6238-0	JOINT, PIPE	RACCORD DE TUYAU	ROHRSCHALTUNG	1		
220	RB411-6376-0	JOINT, PIPE	RACCORD DE TUYAU	ROHRSCHALTUNG	2		
230	04817-00110	O RING	JOINT TORIQUE	O RING	2		
240	RD411-9259-0	JOINT, PIPE (LG-G)	RACCORD DE TUYAU	ROHRSCHALTUNG	1		
250	04817-00180	O RING	JOINT TORIQUE	O RING	1		
260	37410-3912-0	ELBOW	COUDE	KNIESTUECK	1		
270	RD451-6152-0	JOINT, PIPE (LG-G)	RACCORD DE TUYAU	ROHRSCHALTUNG	1		
280	04817-00180	O RING	JOINT TORIQUE	O RING	1		
290	RD451-6152-0	JOINT, PIPE (LG-G)	RACCORD DE TUYAU	ROHRSCHALTUNG	1		
300	04817-00180	O RING	JOINT TORIQUE	O RING	1		

↔ Interchangeable; ≠ not Interchangeable; ← new for old; → old for new

# ROTARY JOINT C50000 JOINT ROTATIF DREHGELENKSTUECK

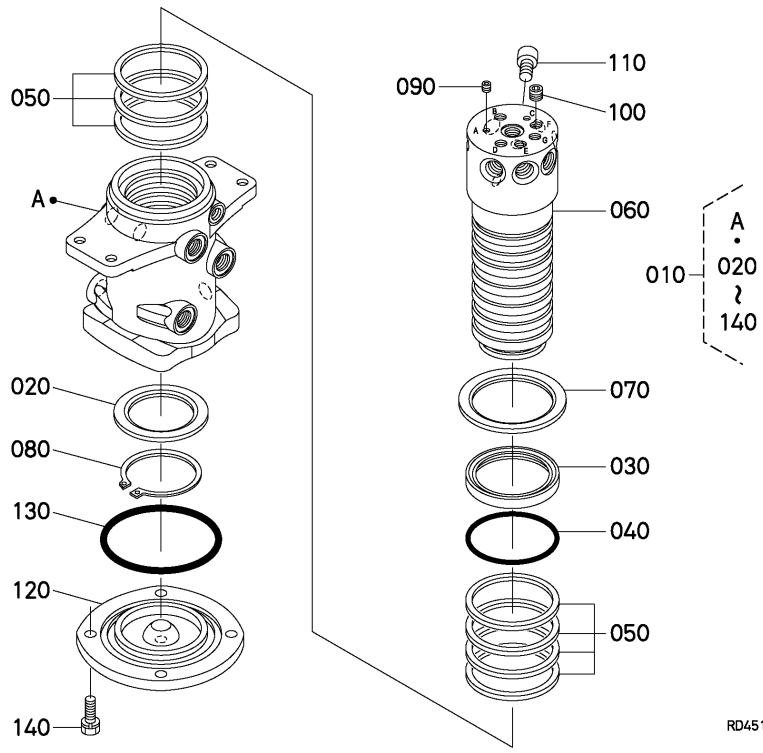


A:KX057-4

REF.No. POS.No. BILD-Nr.	PART No. REFERENCE BESELL-Nr.	PART NAME	DESIGNATION	BEZEICHNUNG	QTY/S.No. QTE/No.S. STUECK/S.Nr.	I.C.	REMARKS REMARQUES BEMERKUNGEN
					A	I.C.	
310	RD451-6152-0	JOINT,PIPE(LG-G)	RACCORD DE TUYAU	ROHRSCHALTUNG	1		
320	04817-00180	O RING	JOINT TORIQUE	O RING	1		
330	RD451-6152-0	JOINT,PIPE(LG-G)	RACCORD DE TUYAU	ROHRSCHALTUNG	1		
340	04817-00180	O RING	JOINT TORIQUE	O RING	1		
350	RD451-6397-0	JOINT,PIPE	RACCORD DE TUYAU	SCHALTUNG	1		
360	04817-00140	O RING	JOINT TORIQUE	O RING	1		
370	01138-51445	BOLT	VIS	BOLZEN	4		
380	RD451-6235-2	STOPPER	BUTEE	STOPFEN	1		
390	01138-51645	BOLT	VIS	BOLZEN	2		

↔ Interchangeable; ≠ not Interchangeable; ← new for old; → old for new

**C50100 ROTARY JOINT (COMPONENT PARTS)  
 JOINT ROTATIF (PARTIES COMPOSANTES)  
 DREHGELENKSTUECK (EINZEL-TEIL)**

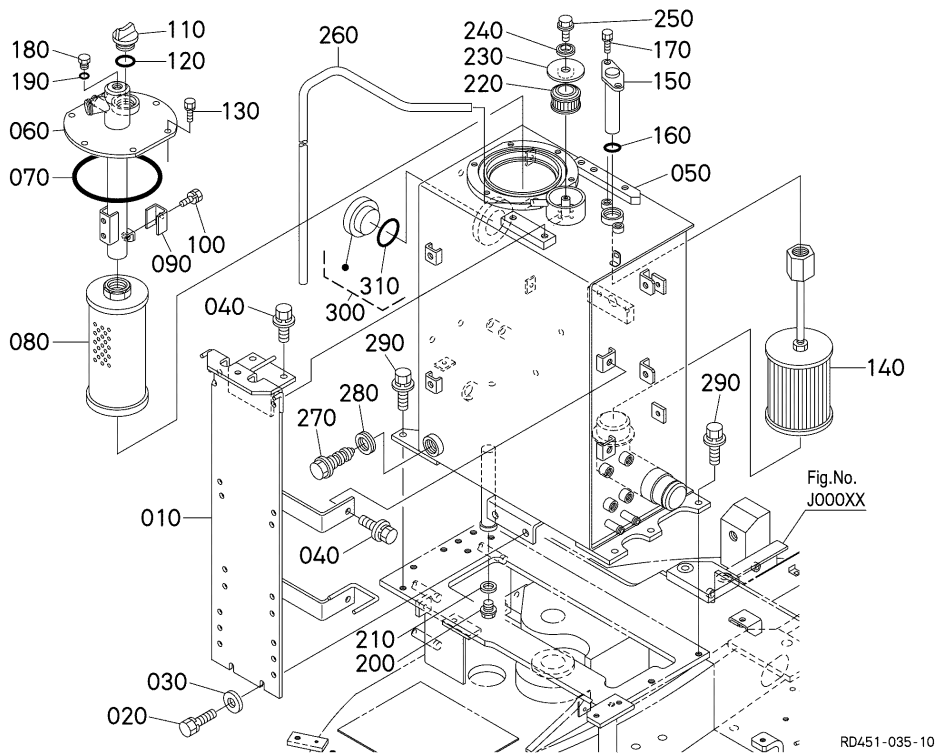


A:KX057-4

REF.No. POS.No. BILD-Nr.	PART No. REFERENCE BESELL-Nr.	PART NAME	DESIGNATION	BEZEICHNUNG	QTY/S.No. QTE/No.S. STUECK/S.Nr.	I.C.	REMARKS REMARQUES BEMERKUNGEN
					A	I.C.	
010	RD451-6230-3	ASSY JOINT,SWIVEL	ENS. RACCORD,PIVOT	GRP. DREHGELENK	1		
020	RD451-6233-0	COLLAR	COLLIER	HUELSE	1		
030	RD451-6241-0	GASKET U	JOINT U	DICHTUNG U	1		
040	04810-00900	O RING	JOINT TORIQUE	O RING	1		
050	RD809-6238-0	SEAL	JOINT ROND	DICHTUNGEN	7		
060	RD451-6232-3	SHAFT,SWIVEL JOINT	ARBRE A ROTULE	WELLE,KNOCHENGELNK	1		
070	RD451-6234-0	COLLAR	COLLIER	HUELSE	1		
080	04612-00800	CIR CLIP,EXTERNAL	CIRCLIP	SPRENGRING,AUSSEN	1		
090	68311-1335-0	PLUG	BOUCHON	STOPFEN	3		
100	68171-1117-0	PLUG	BOUCHON	STOPFEN	4		
110	RD451-6237-0	BOLT,HEX-SOC-HD	VIS	BOLZEN	1		
120	RD451-6236-0	COVER	COUVERCLE	ABDECKUNG	1		
130	RD451-6239-0	O RING	BAGUE	O RING	1		
140	01133-51025	BOLT	VIS	BOLZEN	4		

↔ Interchangeable; ≠ not Interchangeable; ← new for old; → old for new

# C50200 OIL TANK (1) RESERVOIR DE HUILE (1) OELTANK (1)



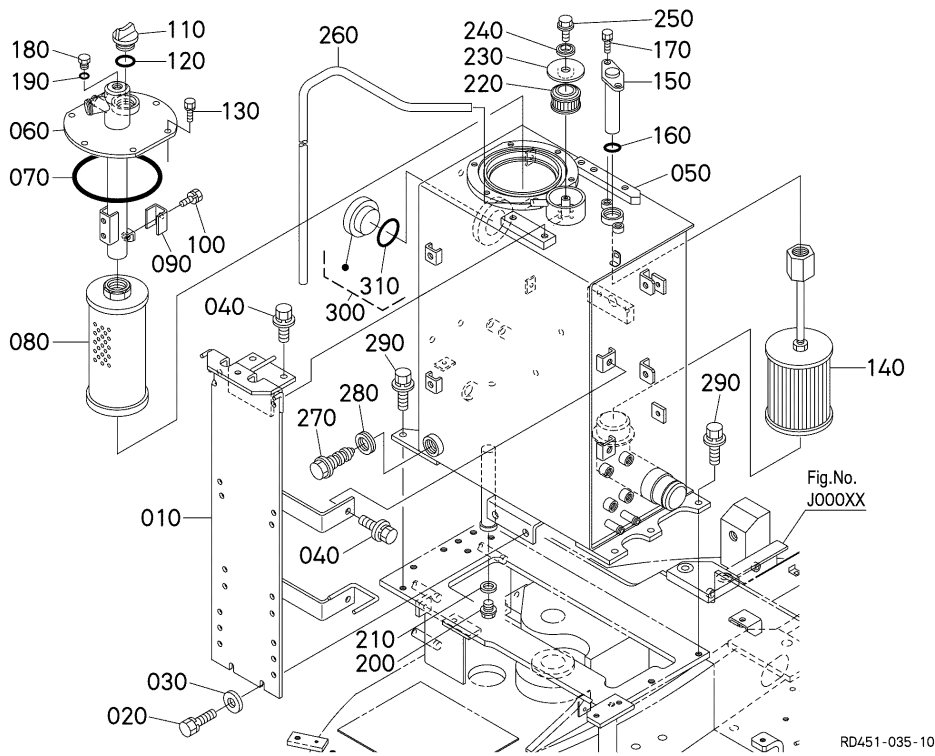
RD451-035-10

A:KX057-4

REF.No. POS.No. BILD-Nr.	PART No. REFERENCE BESELL-Nr.	PART NAME	DESIGNATION	BEZEICHNUNG	QTY/S.No. QTE/No.S. STUECK/S.Nr.	I.C.	REMARKS REMARQUES BEMERKUNGEN
					A		
010	RD451-6116-5	BRACKET	PALIER	HALTER	1		
020	01133-51225	BOLT	VIS	BOLZEN	2		
030	04015-60120	WASHER,PLAIN	RONDELLE FREIN	SCHEIBE	2		
040	01135-51225	BOLT	VIS	BOLZEN	4		
050	RD451-6211-4	TANK,OIL	RÉSERVOIR A HUILE	DRUCKOELTANK	1		
060	RD451-6213-0	COVER,TANK	COUVERCLE,RESERVOIR	TANKABDECKUNG	1		
070	04810-51500	O RING	BAGUE	O RING	1		
080	RD451-6212-0	FILTER,RETURN	FILTRE DE RETOUR	FILTER	1		
090	RD411-6214-0	STOPPER	POINTEAU D'ARRET	STOPFEN	1		
100	01123-60816	BOLT	VIS	BOLZEN	1		
110	E9151-3314-0	PLUG,OIL FILLER	BOUCHON,REMPLIS.H/L	OELINFUELLSSTOPFEN	1		
120	04816-50300	O RING	JOINT TORIQUE	O RING	1		
130	01133-51016	BOLT	VIS	BOLZEN	6		
140	RD451-6221-0	ASSY FILTER,SUCTION	ENS.FILTRE	GEP.DRUCKFILTER	1		
150	RD451-6222-0	PIN,SUCTION FILTER	GOUPILLE,FILTRE ASPIRATION	STIFT, SAUGFILTER	1		
160	04817-00250	O RING	JOINT TORIQUE	O RING	1		
170	01133-51016	BOLT	VIS	BOLZEN	2		
180	RD411-6179-0	PLUG	BOUCHON	STOPFEN	1		
190	04817-00110	O RING	JOINT TORIQUE	O RING	1		
200	06331-35016	PLUG	BOUCHON	STOPFEN	1		
210	04717-01610	WASHER,WITH RUBBER	JOINT EN CAOUTCHOUC	GUMMIUNTERLAGE	1		
220	RD411-6215-0	FILTER,BREATHER	FILTRE	FILTER	1		
230	RD411-6229-0	WASHER	RONDELLE	SCHEIBE	1		
240	04717-00810	WASHER,WITH RUBBER	JOINT EN CAOUTCHOUC	GUMMIUNTERLAGE	1		
250	01754-50812	BOLT,FLANGE	VIS DE BUTEE	FLANSCHEN-BOLZEN	1		
260	RD451-6225-0	TUBE,BREATHER	TUBE D'ASPIRATEUR	ROEHRE,ENTLUEFTER	1		
270	33740-8266-0	PLUG,MAGNET	BOUCHON	BLINDSTOPFEN	1		
280	04717-02650	WASHER,WITH RUBBER	JOINT EN CAOUTCHOUC	GUMMIUNTERLAGE	1		
290	01135-61230	BOLT	VIS	BOLZEN	6		
300	68311-6213-0	GAUGE,OIL	JAUGE D'HUILE	OELMESSSTAB	1		

↔ Interchangeable; ≠ not interchangeable; ← new for old; → old for new

**C50200 OIL TANK (1)  
RESERVOIR DE HUILE (1)  
OELTANK (1)**

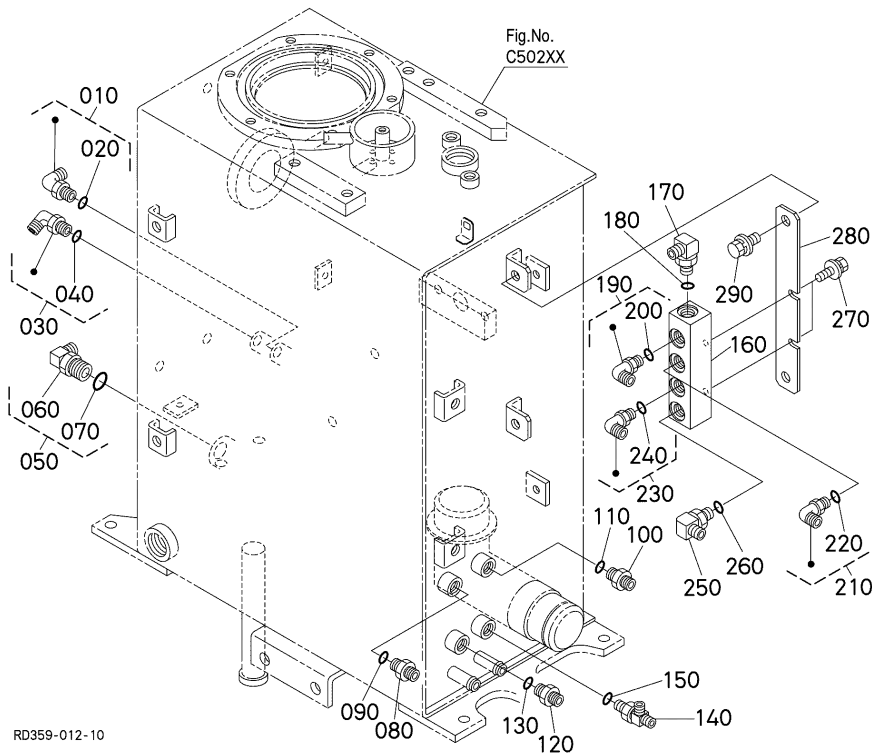


A:KX057-4

REF.No. POS.No. BILD-Nr.	PART No. REFERENCE BESELL-Nr.	PART NAME	DESIGNATION	BEZEICHNUNG	QTY/S.No. QTE/No.S. STUECK/S.Nr.	I.C.	REMARKS
					A	I.C.	REMARQUES BEMERKUNGEN
310	04817-00250	O RING	JOINT TORIQUE	O RING	1		

↔ Interchangeable; ≠ not Interchangeable; ← new for old; → old for new

# C50300 OIL TANK (2) RESERVOIR DE HUILE (2) OELTANK (2)

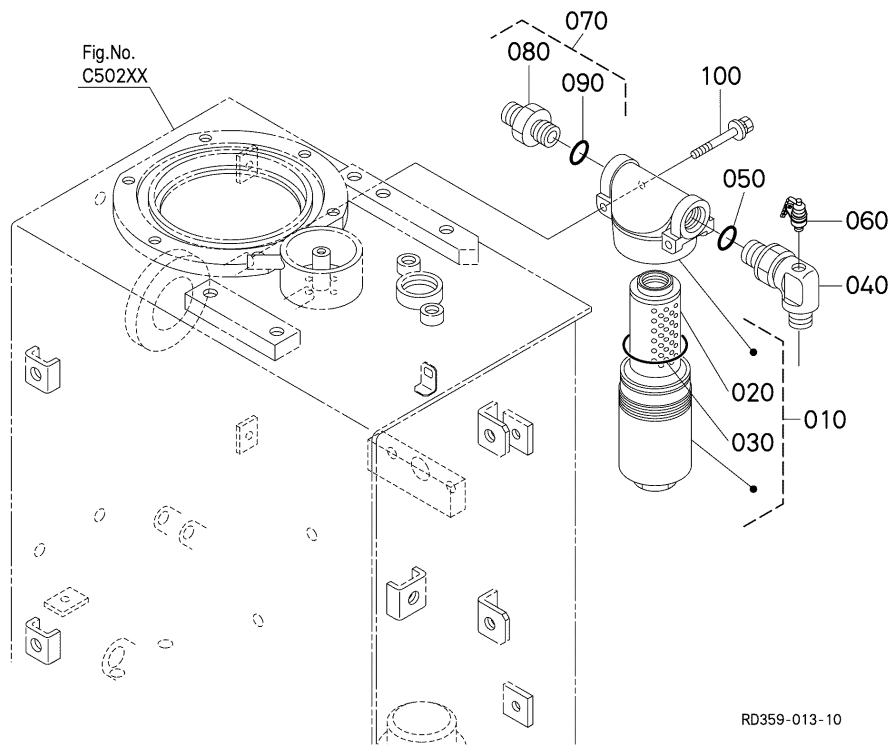


A:KX057-4

REF.No. POS.No. BILD-Nr.	PART No. REFERENCE BESELL-Nr.	PART NAME	DESIGNATION	BEZEICHNUNG	QTY/S.No. QTE/No.S. STUECK/S.Nr.	I.C.	REMARKS REMARQUES BEMERKUNGEN
					A		
010	RB411-6376-0	JOINT,PIPE	RACCORD DE TUYAU	ROHRSCHALTUNG	1		
020	04817-00110	O RING	JOINT TORIQUE	O RING	1		
030	RB411-6376-0	JOINT,PIPE	RACCORD DE TUYAU	ROHRSCHALTUNG	1		
040	04817-00110	O RING	JOINT TORIQUE	O RING	1		
050	RC441-6331-0	JOINT,PIPE	RACCORD DE TUYAU	ROHRSCHALTUNG	1		
060	06115-54047	JOINT	RACCORD	SCHALTUNG	1		
070	04817-00180	O RING	JOINT TORIQUE	O RING	1		
080	68728-7615-0	ADAPTER	ADAPTATEUR	ZWISCHENSTUECK	1		
090	04817-00110	O RING	JOINT TORIQUE	O RING	1		
100	68728-7615-0	ADAPTER	ADAPTATEUR	ZWISCHENSTUECK	1		
110	04817-00110	O RING	JOINT TORIQUE	O RING	1		
120	68728-7615-0	ADAPTER	ADAPTATEUR	ZWISCHENSTUECK	1		
130	04817-00110	O RING	JOINT TORIQUE	O RING	1		
140	RC101-6383-0	T JOINT,PIPE(F)	ACCOUPEMENT TUYAU F	ROHRSCHALTUNG	1		
150	04817-00110	O RING	JOINT TORIQUE	O RING	1		
160	RD451-6199-0	JOINT,BLOCK	RACCORD	SCHALTUNG	1		
170	RA021-6326-0	JOINT,PIPE	RACCORD DE TUYAU	ROHRSCHALTUNG	1		
180	04817-00110	O RING	JOINT TORIQUE	O RING	1		
190	RB411-6376-0	JOINT,PIPE	RACCORD DE TUYAU	ROHRSCHALTUNG	1		
200	04817-00110	O RING	JOINT TORIQUE	O RING	1		
210	RB411-6376-0	JOINT,PIPE	RACCORD DE TUYAU	ROHRSCHALTUNG	1		
220	04817-00110	O RING	JOINT TORIQUE	O RING	1		
230	RB411-6376-0	JOINT,PIPE	RACCORD DE TUYAU	ROHRSCHALTUNG	1		
240	04817-00110	O RING	JOINT TORIQUE	O RING	1		
250	RA021-6326-0	JOINT,PIPE	RACCORD DE TUYAU	ROHRSCHALTUNG	1		
260	04817-00110	O RING	JOINT TORIQUE	O RING	1		
270	01125-60816	BOLT	VIS	BOLZEN	2		
280	RD451-6218-0	STAY	SUPPORT	STREBE	1		
290	01135-61020	BOLT	VIS	BOLZEN	2		

↔ Interchangeable; ≠ not Interchangeable; ← new for old; → old for new

**C50400 OIL FILTER**  
**FILTRE D'HUILE**  
**OELFILTER**



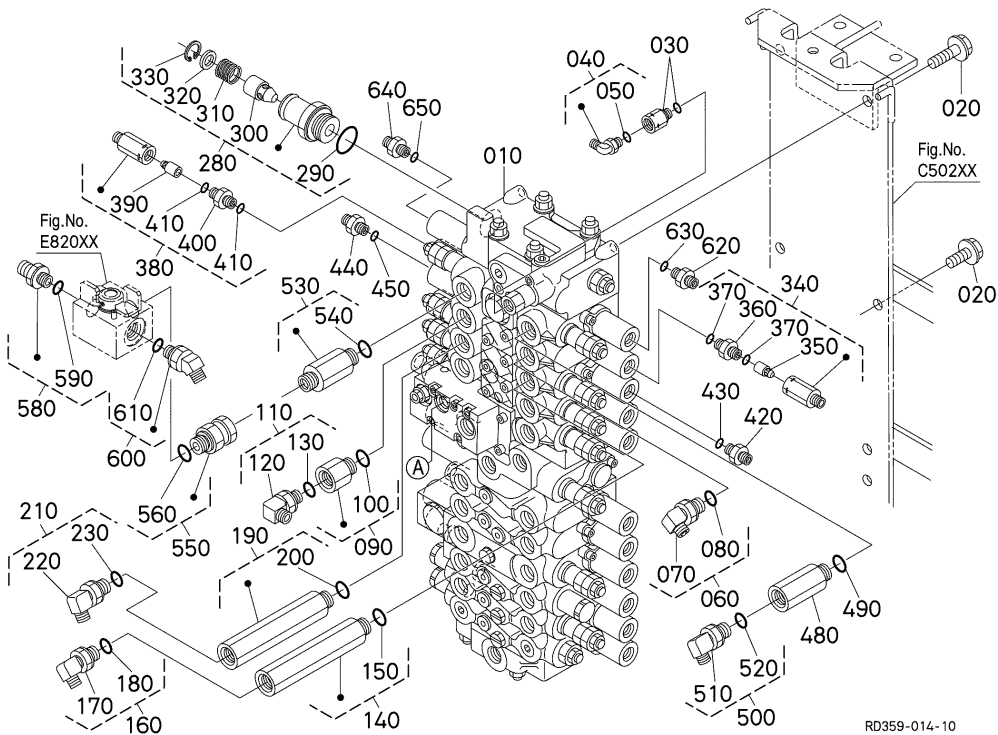
A:KX057-4

REF.No. POS.No. BILD-Nr.	PART No. REFERENCE BESELL-Nr.	PART NAME	DESIGNATION	BEZEICHNUNG	QTY/S.No. QTE/No.S. STUECK/S.Nr.	I.C. I.C.	REMARKS REMARQUES BEMERKUNGEN
					A		
010	R1411-6492-0	ASSY FILTER,HYDRAUL.	ENS.FILTRE DE HYDRA.	GRP.FILTERHYDRAULIS.	1		
020	R1411-6493-0	ELEMENT,FILTER	ELEMENT	ELEMENT	1		
030	R1411-6494-0	O RING	JOINT TORIQUE	O RING	1		
040	RC401-6383-0	PIPE,JOINT ELBOW	TUYAU DE JOINT COUDE	SCHALTUNGSBOGENROHR	1		
050	04817-00180	O RING	JOINT TORIQUE	O RING	1		
060	RG908-8644-5	ADAPTER	ADAPTATEUR	ZWISCHENSTUECK	1		
070	RC441-6328-0	JOINT,PIPE	RACCORD DE TUYAU	ROHRSCHALTUNG	1		
080	68131-6174-0	ADAPTER	ADAPTATEUR	ZWISCHENSTUECK	1		
090	04817-00180	O RING	JOINT TORIQUE	O RING	1		
100	01025-50655	BOLT	VIS	BOLZEN	2		

↔ Interchangeable; ≠ not Interchangeable; ← new for old; → old for new



# C60001 CONTROL VALVE (1) DISTRIBUTEUR CONTROLE (1) REGELUNGSVENTIL (1)

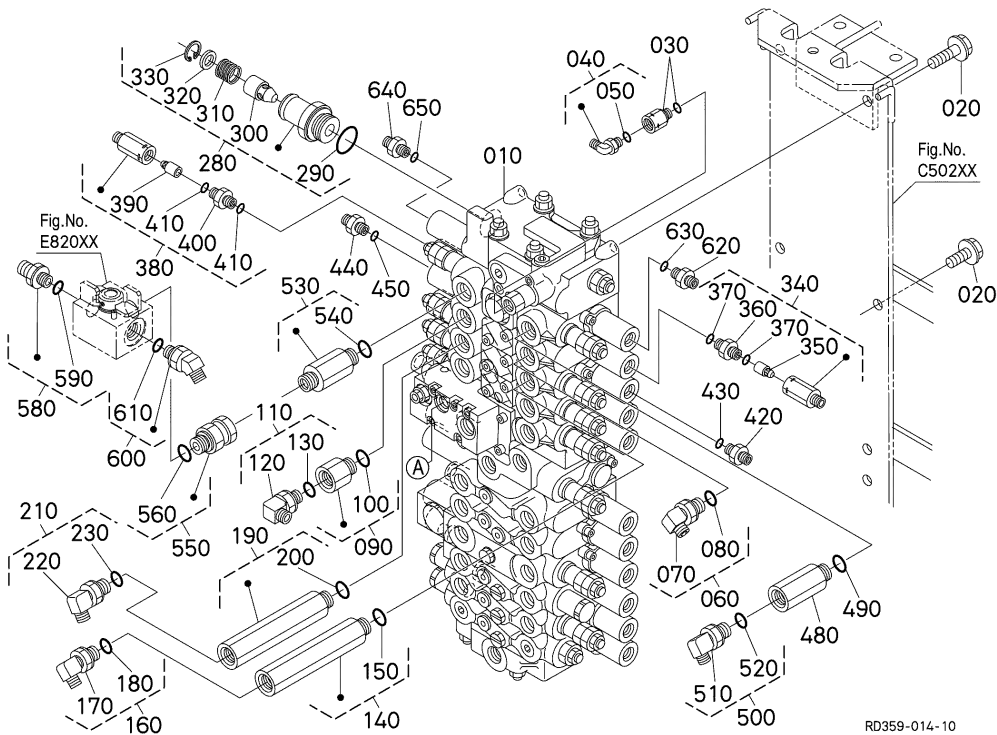


A:KX057-4

REF.No. POS.No. BILD-Nr.	PART No. REFERENCE BESELL-Nr.	PART NAME	DESIGNATION	BEZEICHNUNG	QTY/S.No. QTE/No.S. STUECK/S.Nr.	I.C. I.C.	REMARKS REMARQUES BEMERKUNGEN
					A		
010	RD359-6118-0	ASSY VALVE, CONTROL	ENS.ROBINET DE CONT.	GRP.REGELUNGSVENTIL	1		
020	01754-51020	BOLT, FLANGE	VIS DE BUTEE	FLANSCHEN-BOLZEN	8		
030	RD551-6196-2	JOINT, PIPE	RACCORD DE TUYAU	ROHRSCHALTUNG	1		
040	RB411-6376-0	JOINT, PIPE	RACCORD DE TUYAU	ROHRSCHALTUNG	1		
050	04817-00110	O RING	JOINT TORIQUE	O RING	1		
060	RC441-6331-0	JOINT, PIPE	RACCORD DE TUYAU	ROHRSCHALTUNG	1		
070	06115-54047	JOINT	RACCORD	SCHALTUNG	1		
080	04817-00180	O RING	JOINT TORIQUE	O RING	1		
090	RP821-6193-0	JOINT, PIPE	RACCORD DE TUYAU	ROHRSCHALTANG	1		
100	04817-00180	O RING	JOINT TORIQUE	O RING	1		
110	RC441-6331-0	JOINT, PIPE	RACCORD DE TUYAU	ROHRSCHALTUNG	1		
120	06115-54047	JOINT	RACCORD	SCHALTUNG	1		
130	04817-00180	O RING	JOINT TORIQUE	O RING	1		
140	RD451-6176-0	JOINT, PIPE	RACCORD DE TUYAU	ROHRSCHALTUNG	1		
150	04817-00180	O RING	JOINT TORIQUE	O RING	1		
160	RC441-6331-0	JOINT, PIPE	RACCORD DE TUYAU	ROHRSCHALTUNG	1		
170	06115-54047	JOINT	RACCORD	SCHALTUNG	1		
180	04817-00180	O RING	JOINT TORIQUE	O RING	1		
190	RD451-6176-0	JOINT, PIPE	RACCORD DE TUYAU	ROHRSCHALTUNG	1		
200	04817-00180	O RING	JOINT TORIQUE	O RING	1		
210	RC441-6331-0	JOINT, PIPE	RACCORD DE TUYAU	ROHRSCHALTUNG	1		
220	06115-54047	JOINT	RACCORD	SCHALTUNG	1		
230	04817-00180	O RING	JOINT TORIQUE	O RING	1		
240	----	BLANK	BLANC	LEERE SPALTE	-		
250	----	BLANK	BLANC	LEERE SPALTE	-		
260	----	BLANK	BLANC	LEERE SPALTE	-		
270	----	BLANK	BLANC	LEERE SPALTE	-		
280	RD451-6185-0	ASSY VALVE, CHECK	ENS.SOUPAPE DE RETE.	GRP.REGELUNGSVENTIL	1		
290	04817-00290	O RING	JOINT TORIQUE	O RING	1		
300	RD411-6195-0	POPPET	CLAPET	VENTILKEGEL	1		

↔ Interchangeable; ≠ not interchangeable; ← new for old; → old for new

# C60001 CONTROL VALVE (1) DISTRIBUTEUR CONTROLE (1) REGELUNGSVENTIL (1)

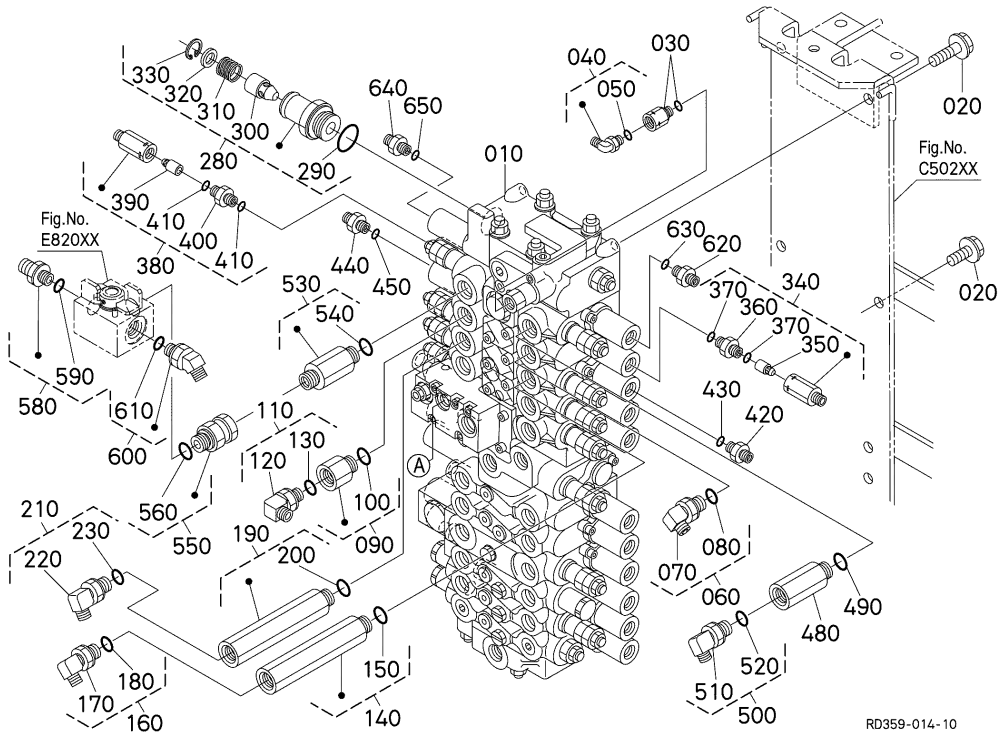


A:KX057-4

REF.No. POS.No. BILD-Nr.	PART No. REFERENCE BESELL-Nr.	PART NAME	DESIGNATION	BEZEICHNUNG	QTY/S.No. QTE/No.S. STUECK/S.Nr.	I.C.	REMARKS REMARQUES BEMERKUNGEN
					A	I.C.	
310	RD411-6196-0	SPRING	RESSORT	FEDER	1		
320	RD451-6186-0	SHIM	CALE	BEILAGE	1		
330	04611-00240	CIR CLIP,INTERNAL	CIRCLIP	SPRENGRING	1		
340	RD451-6181-0	ASSY VALVE,CHECK	ENS.SOUPAPE DE RETE.	GRP.REGELUNGSVENTIL	1		
350	RD401-6377-0	POPPET	CLAPET	VENTILKEGEL	1		
360	69254-7845-0	JOINT,PIPE	RACCORD DE TUYAU	ROHRSCHALTUNG	1		
370	04817-00110	O RING	JOINT TORIQUE	O RING	2		
380	RD451-6181-0	ASSY VALVE,CHECK	ENS.SOUPAPE DE RETE.	GRP.REGELUNGSVENTIL	1		
390	RD401-6377-0	POPPET	CLAPET	VENTILKEGEL	1		
400	69254-7845-0	JOINT,PIPE	RACCORD DE TUYAU	ROHRSCHALTUNG	1		
410	04817-00110	O RING	JOINT TORIQUE	O RING	2		
420	68728-7615-0	ADAPTER	ADAPTATEUR	ZWISCHENSTUECK	1		
430	04817-00110	O RING	JOINT TORIQUE	O RING	1		
440	68728-7615-0	ADAPTER	ADAPTATEUR	ZWISCHENSTUECK	1		
450	04817-00110	O RING	JOINT TORIQUE	O RING	1		
460	----	BLANK	BLANC	LEERE SPALTE	-		
470	----	BLANK	BLANC	LEERE SPALTE	-		
480	RD401-6375-0	JOINT,PIPE	RACCORD DE TUYAU	ROHRSCHALTUNG	1		
490	04817-00180	O RING	JOINT TORIQUE	O RING	1		
500	RC441-6331-0	JOINT,PIPE	RACCORD DE TUYAU	ROHRSCHALTUNG	1		
510	06115-54047	JOINT	RACCORD	SCHALTUNG	1		
520	04817-00180	O RING	JOINT TORIQUE	O RING	1		
530	RD451-6162-0	JOINT,PIPE	RACCORD DE TUYAU	ROHRSCHALTUNG	1		
540	04817-00180	O RING	JOINT TORIQUE	O RING	1		
550	RD451-6198-0	JOINT,PIPE	RACCORD DE TUYAU	ROHRSCHALTUNG	1		
560	04817-00180	O RING	JOINT TORIQUE	O RING	1		
570	----	BLANK	BLANC	LEERE SPALTE	-		
580	RD451-6164-0	JOINT,PIPE	RACCORD DE TUYAU	ROHRSCHALTUNG	1		
590	04817-00180	O RING	JOINT TORIQUE	O RING	1		
600	RD411-9259-0	JOINT,PIPE(LG-G)	RACCORD DE TUYAU	ROHRSCHALTUNG	1		

↔ Interchangeable; ≠ not Interchangeable; ← new for old; → old for new

**C60001 CONTROL VALVE (1)**  
**DISTRIBUTEUR CONTROLE (1)**  
**REGELUNGSVENTIL (1)**

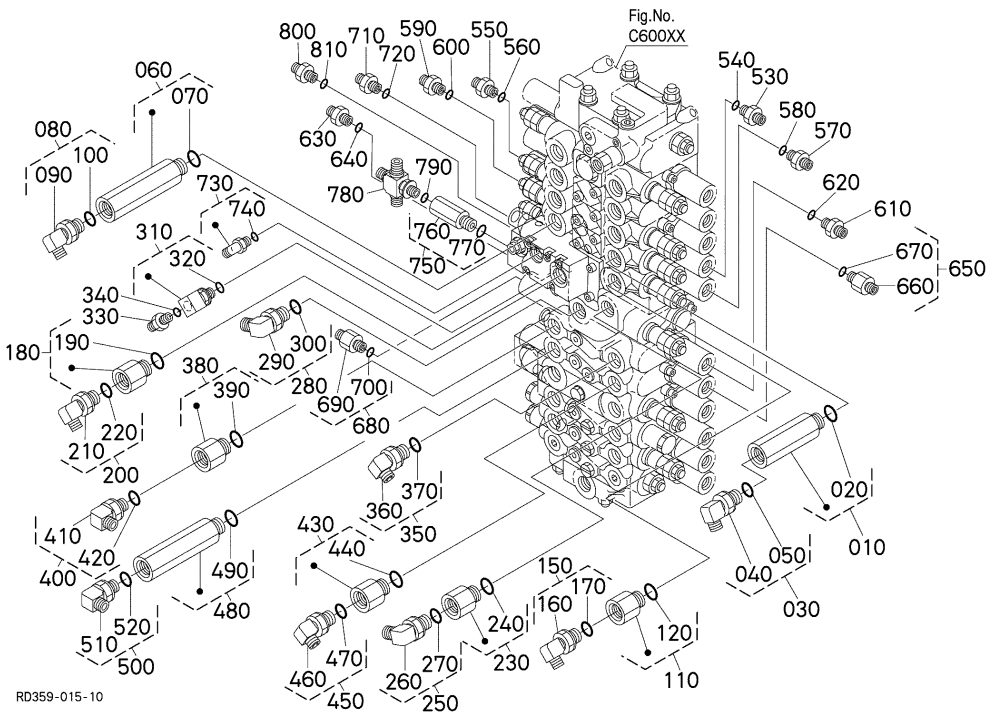


RD359-014-10

A:KX057-4

REF.No. POS.No. BILD-Nr.	PART No. REFERENCE BESELL-Nr.	PART NAME	DESIGNATION	BEZEICHNUNG	QTY/S.No. QTE/No.S. STUECK/S.Nr.	I.C.	REMARKS REMARQUES BEMERKUNGEN
					A	I.C.	
610	04817-00180	O RING	JOINT TORIQUE	O RING	1		
620	68728-7615-0	ADAPTER	ADAPTATEUR	ZWISCHENSTUECK	1		
630	04817-00110	O RING	JOINT TORIQUE	O RING	1		
640	68728-7615-0	ADAPTER	ADAPTATEUR	ZWISCHENSTUECK	1		
650	04817-00110	O RING	JOINT TORIQUE	O RING	1		

# CONTROL VALVE (2) C60002 DISTRIBUTEUR CONTROLE (2) REGELUNGSVENTIL (2)

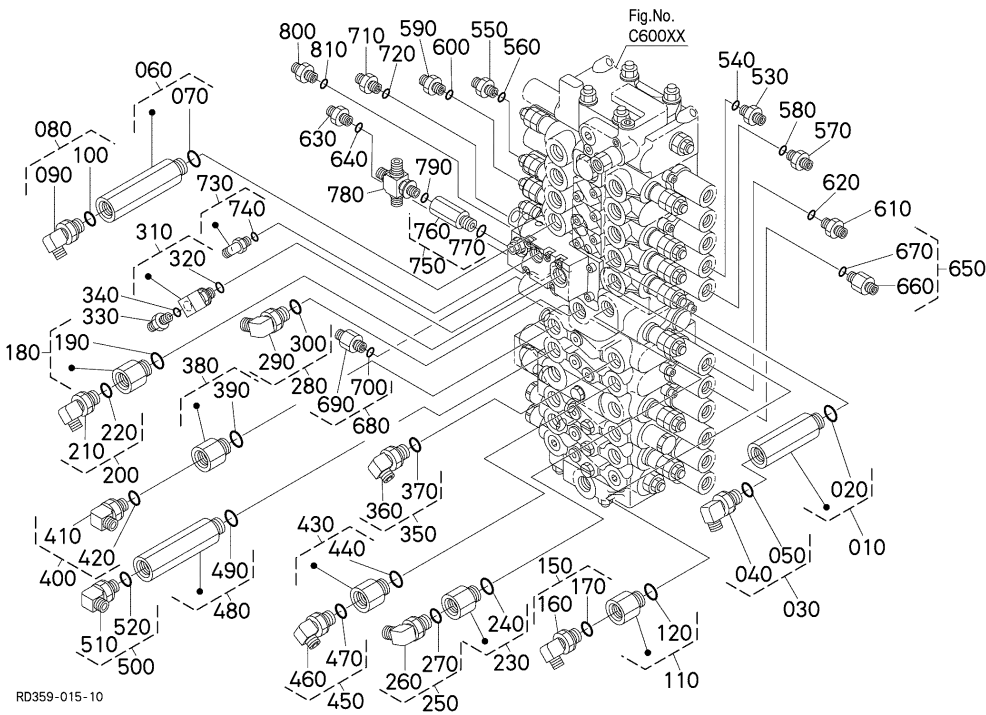


A:KX057-4

REF.No. POS.No. BILD-Nr.	PART No. REFERENCE BESELL-Nr.	PART NAME	DESIGNATION	BEZEICHNUNG	QTY/S.No. QTE/No.S. STUECK/S.Nr.	I.C.	REMARKS REMARQUES BEMERKUNGEN
					A	I.C.	
010	RD809-6185-0	JOINT,PIPE(SGG)	RACCORD DE TUYAU	ROHRSCHALTUNG	1		
020	04817-00180	O RING	JOINT TORIQUE	O RING	1		
030	RC441-6331-0	JOINT,PIPE	RACCORD DE TUYAU	ROHRSCHALTUNG	1		
040	06115-54047	JOINT	RACCORD	SCHALTUNG	1		
050	04817-00180	O RING	JOINT TORIQUE	O RING	1		
060	RD809-6185-0	JOINT,PIPE(SGG)	RACCORD DE TUYAU	ROHRSCHALTUNG	1		
070	04817-00180	O RING	JOINT TORIQUE	O RING	1		
080	RC441-6331-0	JOINT,PIPE	RACCORD DE TUYAU	ROHRSCHALTUNG	1		
090	06115-54047	JOINT	RACCORD	SCHALTUNG	1		
100	04817-00180	O RING	JOINT TORIQUE	O RING	1		
110	RP821-6193-0	JOINT,PIPE	RACCORD DE TUYAU	ROHRSCHALTUNG	1		
120	04817-00180	O RING	JOINT TORIQUE	O RING	1		
130	----	BLANK	BLANC	LEERE SPALTE	-		
140	----	BLANK	BLANC	LEERE SPALTE	-		
150	RC441-6331-0	JOINT,PIPE	RACCORD DE TUYAU	ROHRSCHALTUNG	1		
160	06115-54047	JOINT	RACCORD	SCHALTUNG	1		
170	04817-00180	O RING	JOINT TORIQUE	O RING	1		
180	RP821-6193-0	JOINT,PIPE	RACCORD DE TUYAU	ROHRSCHALTUNG	1		
190	04817-00180	O RING	JOINT TORIQUE	O RING	1		
200	RC441-6331-0	JOINT,PIPE	RACCORD DE TUYAU	ROHRSCHALTUNG	1		
210	06115-54047	JOINT	RACCORD	SCHALTUNG	1		
220	04817-00180	O RING	JOINT TORIQUE	O RING	1		
230	RP821-6193-0	JOINT,PIPE	RACCORD DE TUYAU	ROHRSCHALTUNG	1		
240	04817-00180	O RING	JOINT TORIQUE	O RING	1		
250	RC441-6331-0	JOINT,PIPE	RACCORD DE TUYAU	ROHRSCHALTUNG	1		
260	06115-54047	JOINT	RACCORD	SCHALTUNG	1		
270	04817-00180	O RING	JOINT TORIQUE	O RING	1		
280	RC441-6331-0	JOINT,PIPE	RACCORD DE TUYAU	ROHRSCHALTUNG	1		
290	06115-54047	JOINT	RACCORD	SCHALTUNG	1		
300	04817-00180	O RING	JOINT TORIQUE	O RING	1		

↔ Interchangeable; ≠ not Interchangeable; ← new for old; → old for new

# C60002 CONTROL VALVE (2) DISTRIBUTEUR CONTROLE (2) REGELUNGSVENTIL (2)



A:KX057-4

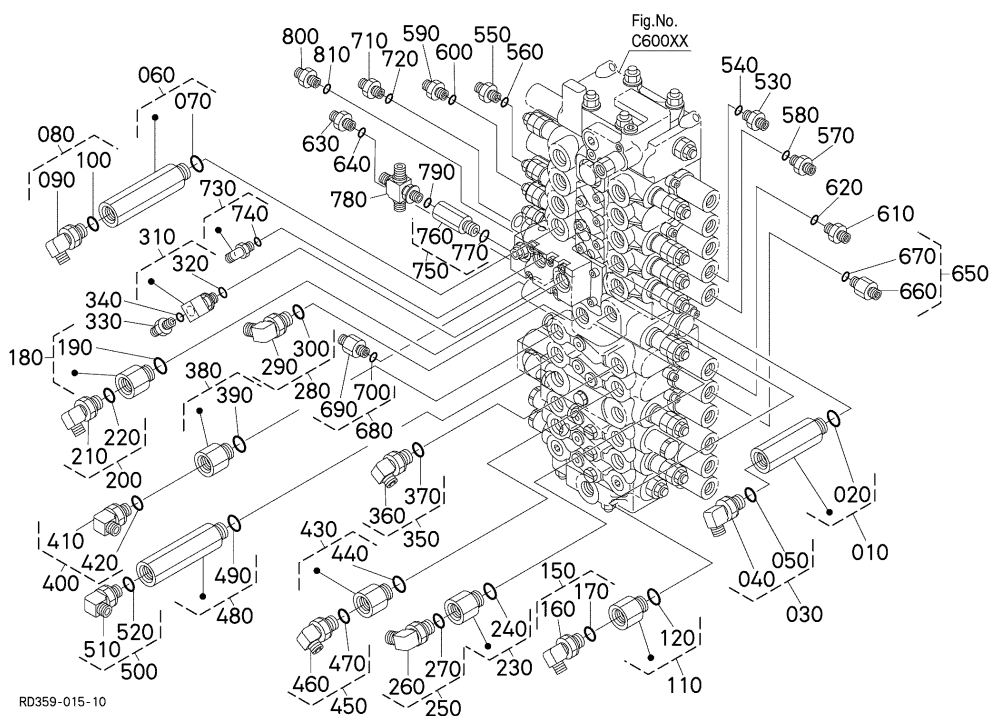
REF.No. POS.No. BILD-Nr.	PART No. REFERENCE BESELL-Nr.	PART NAME	DESIGNATION	BEZEICHNUNG	QTY/S.No. QTE/No.S. STUECK/S.Nr.	I.C.	REMARKS REMARQUES BEMERKUNGEN
					A	I.C.	
310	RP402-6192-0	JOINT,PIPE	RACCORD DE TUYAU	ROHRSCHALTUNG	1		
320	04817-00110	O RING	JOINT TORIQUE	O RING	1		
330	68728-7615-0	ADAPTER	ADAPTATEUR	ZWISCHENSTUECK	1		
340	04817-00110	O RING	JOINT TORIQUE	O RING	1		
350	RC441-6331-0	JOINT,PIPE	RACCORD DE TUYAU	ROHRSCHALTUNG	1		
360	06115-54047	JOINT	RACCORD	SCHALTUNG	1		
370	04817-00180	O RING	JOINT TORIQUE	O RING	1		
380	RP821-6193-0	JOINT,PIPE	RACCORD DE TUYAU	ROHRSCHALTANG	1		
390	04817-00180	O RING	JOINT TORIQUE	O RING	1		
400	RC441-6331-0	JOINT,PIPE	RACCORD DE TUYAU	ROHRSCHALTUNG	1		
410	06115-54047	JOINT	RACCORD	SCHALTUNG	1		
420	04817-00180	O RING	JOINT TORIQUE	O RING	1		
430	RP821-6193-0	JOINT,PIPE	RACCORD DE TUYAU	ROHRSCHALTANG	1		
440	04817-00180	O RING	JOINT TORIQUE	O RING	1		
450	RC441-6331-0	JOINT,PIPE	RACCORD DE TUYAU	ROHRSCHALTUNG	1		
460	06115-54047	JOINT	RACCORD	SCHALTUNG	1		
470	04817-00180	O RING	JOINT TORIQUE	O RING	1		
480	RD411-6383-0	JOINT,PIPE	RACCORD DE TUYAU	ROHRSCHALTANG	1		
490	04817-00180	O RING	JOINT TORIQUE	O RING	1		
500	RC441-6331-0	JOINT,PIPE	RACCORD DE TUYAU	ROHRSCHALTUNG	1		
510	06115-54047	JOINT	RACCORD	SCHALTUNG	1		
520	04817-00180	O RING	JOINT TORIQUE	O RING	1		
530	68728-7615-0	ADAPTER	ADAPTATEUR	ZWISCHENSTUECK	1		
540	04817-00110	O RING	JOINT TORIQUE	O RING	1		
550	68728-7615-0	ADAPTER	ADAPTATEUR	ZWISCHENSTUECK	1		
560	04817-00110	O RING	JOINT TORIQUE	O RING	1		
570	68728-7615-0	ADAPTER	ADAPTATEUR	ZWISCHENSTUECK	1		
580	04817-00110	O RING	JOINT TORIQUE	O RING	1		
590	68728-7615-0	ADAPTER	ADAPTATEUR	ZWISCHENSTUECK	1		
600	04817-00110	O RING	JOINT TORIQUE	O RING	1		

↔ Interchangeable; ≠ not Interchangeable; ← new for old; → old for new

# C60002 CONTROL VALVE (2)

## DISTRIBUTEUR CONTROLE (2)

### REGELUNGSVENTIL (2)

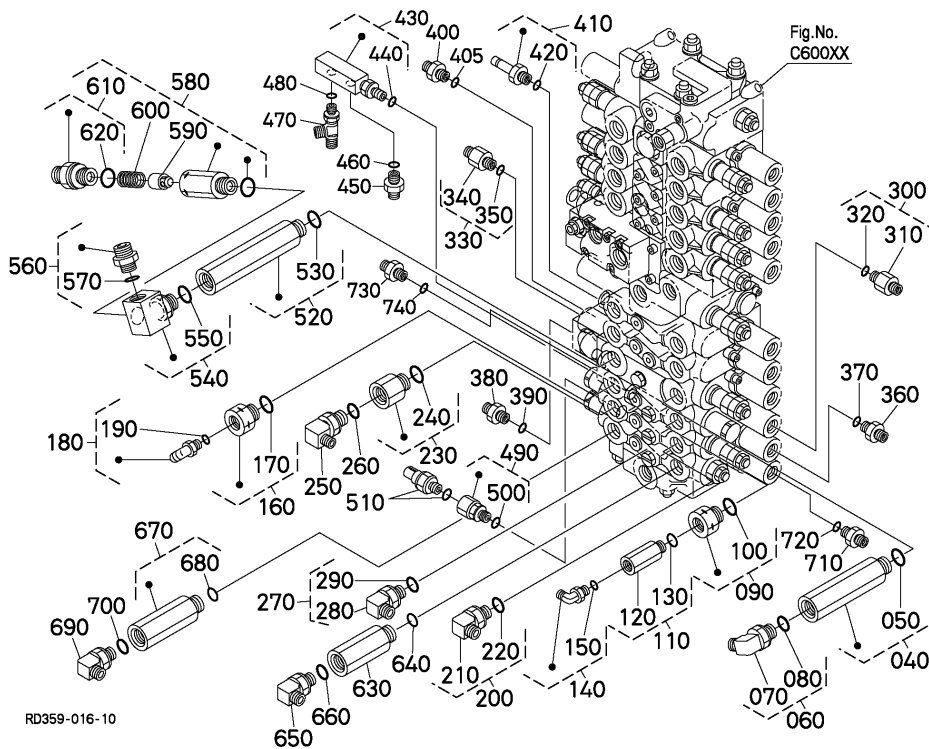


A:KX057-4

REF.No. POS.No. BILD-Nr.	PART No. REFERENCE BESELL-Nr.	PART NAME	DESIGNATION	BEZEICHNUNG	QTY/S.No. QTE/No.S. STUECK/S.Nr.	I.C.	REMARKS REMARQUES BEMERKUNGEN
					A	I.C.	
610	68728-7615-0	ADAPTER	ADAPTATEUR	ZWISCHENSTUECK	1		
620	04817-00110	O RING	JOINT TORIQUE	O RING	1		
630	68728-7615-0	ADAPTER	ADAPTATEUR	ZWISCHENSTUECK	1		
640	04817-00110	O RING	JOINT TORIQUE	O RING	1		
650	RA221-6313-0	JOINT,PIPE	RACCORD DE TUYAU	ROHRSCHALTUNG	1		
660	RA111-6313-0	JOINT,PIPE	RACCORD DE TUYAU	ROHRSCHALTUNG	1		
670	04817-00110	O RING	JOINT TORIQUE	O RING	1		
680	RA221-6313-0	JOINT,PIPE	RACCORD DE TUYAU	ROHRSCHALTUNG	1		
690	RA111-6313-0	JOINT,PIPE	RACCORD DE TUYAU	ROHRSCHALTUNG	1		
700	04817-00110	O RING	JOINT TORIQUE	O RING	1		
710	68728-7615-0	ADAPTER	ADAPTATEUR	ZWISCHENSTUECK	1		
720	04817-00110	O RING	JOINT TORIQUE	O RING	1		
730	RB411-6376-0	JOINT,PIPE	RACCORD DE TUYAU	ROHRSCHALTUNG	1		
740	04817-00110	O RING	JOINT TORIQUE	O RING	1		
750	RC441-6326-0	JOINT,PIPE	RACCORD DE TUYAU	ROHRSCHALTUNG	1		
760	RC411-6393-0	JOINT,PIPE	RACCORD DE TUYAU	ROHRSCHALTUNG	1		
770	04817-00110	O RING	JOINT TORIQUE	O RING	1		
780	RP802-6193-0	JOINT,PIPE	RACCORD DE TUYAU	ROHRSCHALTUNG	1		
790	04817-00110	O RING	JOINT TORIQUE	O RING	1		
800	68728-7615-0	ADAPTER	ADAPTATEUR	ZWISCHENSTUECK	1		
810	04817-00110	O RING	JOINT TORIQUE	O RING	1		

↔ Interchangeable; ≠ not Interchangeable; ← new for old; → old for new

# CONTROL VALVE (3) C60003 DISTRIBUTEUR CONTROLE (3) REGELUNGSVENTIL (3)

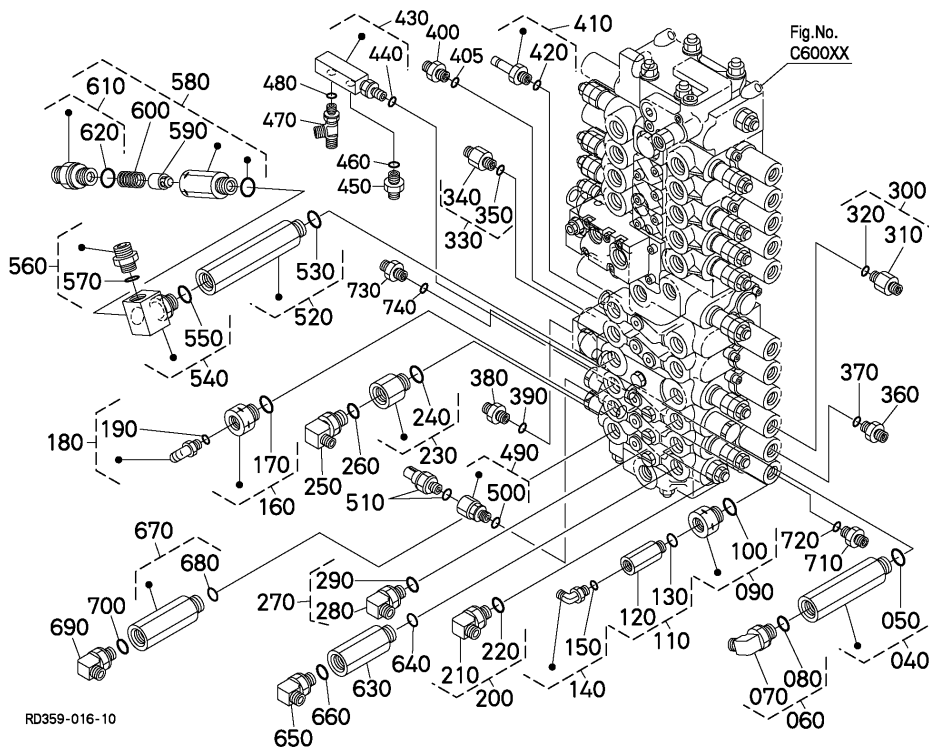


A:KX057-4

REF.No. POS.No. BILD-Nr.	PART No. REFERENCE BESELL-Nr.	PART NAME	DESIGNATION	BEZEICHNUNG	QTY/S.No. QTE/No.S. STUECK/S.Nr.	I.C.	REMARKS REMARQUES BEMERKUNGEN
					A	I.C.	
010	----	BLANK	BLANC	LEERE SPALTE	-		
020	----	BLANK	BLANC	LEERE SPALTE	-		
030	----	BLANK	BLANC	LEERE SPALTE	-		
040	RD411-6383-0	JOINT,PIPE	RACCORD DE TUYAU	ROHRSCHALTANG	1		
050	04817-00180	O RING	JOINT TORIQUE	O RING	1		
060	RC441-6331-0	JOINT,PIPE	RACCORD DE TUYAU	ROHRSCHALTUNG	1		
070	06115-54047	JOINT	RACCORD	SCHALTUNG	1		
080	04817-00180	O RING	JOINT TORIQUE	O RING	1		
090	RD451-6193-0	JOINT,PIPE	RACCORD DE TUYAU	SCHALTUNG	1		
100	04817-00180	O RING	JOINT TORIQUE	O RING	1		
110	RC441-6326-0	JOINT,PIPE	RACCORD DE TUYAU	ROHRSCHALTUNG	1		
120	RC411-6393-0	JOINT,PIPE	RACCORD DE TUYAU	ROHRSCHALTUNG	1		
130	04817-00110	O RING	JOINT TORIQUE	O RING	1		
140	RB411-6376-0	JOINT,PIPE	RACCORD DE TUYAU	ROHRSCHALTUNG	1		
150	04817-00110	O RING	JOINT TORIQUE	O RING	1		
160	RD451-6192-0	JOINT,PIPE	RACCORD DE TUYAU	SCHALTUNG	1		
170	04817-00180	O RING	JOINT TORIQUE	O RING	1		
180	RB411-6376-0	JOINT,PIPE	RACCORD DE TUYAU	ROHRSCHALTUNG	1		
190	04817-00110	O RING	JOINT TORIQUE	O RING	1		
200	RC441-6331-0	JOINT,PIPE	RACCORD DE TUYAU	ROHRSCHALTUNG	1		
210	06115-54047	JOINT	RACCORD	SCHALTUNG	1		
220	04817-00180	O RING	JOINT TORIQUE	O RING	1		
230	RP821-6193-0	JOINT,PIPE	RACCORD DE TUYAU	ROHRSCHALTANG	1		
240	04817-00180	O RING	JOINT TORIQUE	O RING	1		
250	69251-6185-0	JOINT,PIPE(LF/-F/)	RACCORD DE TUYAU	ROHRSCHALTUNG	1		
260	04817-00180	O RING	JOINT TORIQUE	O RING	1		
270	RC441-6331-0	JOINT,PIPE	RACCORD DE TUYAU	ROHRSCHALTUNG	1		
280	06115-54047	JOINT	RACCORD	SCHALTUNG	1		
290	04817-00180	O RING	JOINT TORIQUE	O RING	1		
300	RA221-6313-0	JOINT,PIPE	RACCORD DE TUYAU	ROHRSCHALTUNG	1		

↔ Interchangeable; ≠ not Interchangeable; ← new for old; → old for new

# CONTROL VALVE (3) C60003 DISTRIBUTEUR CONTROLE (3) REGELUNGSVENTIL (3)



RD359-016-10

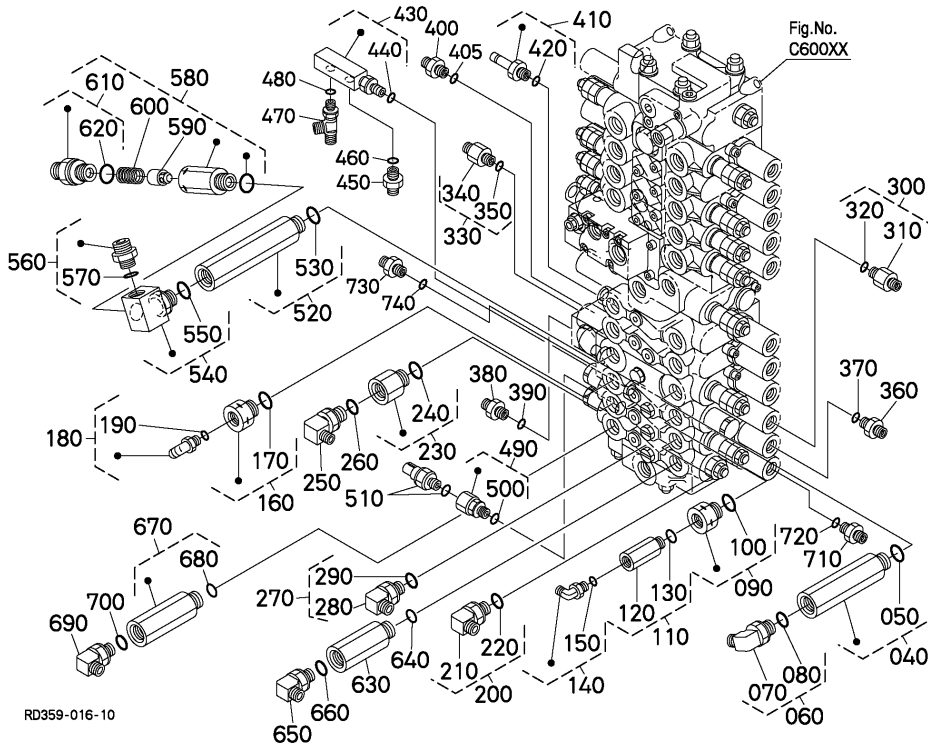
A:KX057-4

REF.No. POS.No. BILD-Nr.	PART No. REFERENCE BESELL-Nr.	PART NAME	DESIGNATION	BEZEICHNUNG	QTY/S.No. QTE/No.S. STUECK/S.Nr.	I.C.	REMARKS REMARQUES BEMERKUNGEN
					A	I.C.	
310	RA111-6313-0	JOINT,PIPE	RACCORD DE TUYAU	ROHRSCHALTUNG	1		
320	04817-00110	O RING	JOINT TORIQUE	O RING	1		
330	RA221-6313-0	JOINT,PIPE	RACCORD DE TUYAU	ROHRSCHALTUNG	1		
340	RA111-6313-0	JOINT,PIPE	RACCORD DE TUYAU	ROHRSCHALTUNG	1		
350	04817-00110	O RING	JOINT TORIQUE	O RING	1		
360	68728-7615-0	ADAPTER	ADAPTATEUR	ZWISCHENSTUECK	1		
370	04817-00110	O RING	JOINT TORIQUE	O RING	1		
380	68728-7615-0	ADAPTER	ADAPTATEUR	ZWISCHENSTUECK	1		
390	04817-00110	O RING	JOINT TORIQUE	O RING	1		
400	68728-7615-0	ADAPTER	ADAPTATEUR	ZWISCHENSTUECK	1		
405	04817-00110	O RING	JOINT TORIQUE	O RING	1		
410	RD411-6176-0	JOINT,PIPE	RACCORD DE TUYAU	ROHRSCHALTUNG	1		
420	04817-00110	O RING	JOINT TORIQUE	O RING	1		
430	RP831-6194-0	JOINT,PIPE(LGG-G)	RACCORD DE TUYAU	ROHRSCHALTUNG	1		
440	04817-00110	O RING	JOINT TORIQUE	O RING	1		
450	68728-7615-0	ADAPTER	ADAPTATEUR	ZWISCHENSTUECK	1		
460	04817-00110	O RING	JOINT TORIQUE	O RING	1		
470	RC101-6383-0	T JOINT,PIPE(F)	ACCOUPEMENT TUYAU F	ROHRSCHALTUNG	1		
480	04817-00110	O RING	JOINT TORIQUE	O RING	1		
490	RD451-6179-0	JOINT,PIPE	RACCORD DE TUYAU	SCHALTUNG	1		
500	04817-00110	O RING	JOINT TORIQUE	O RING	1		
510	RC411-5368-0	SWITCH	INTERRUPTEUR	SCHALTER	1		
520	RD809-6185-0	JOINT,PIPE(SGG)	RACCORD DE TUYAU	ROHRSCHALTUNG	1		
530	04817-00180	O RING	JOINT TORIQUE	O RING	1		
540	RD551-6197-0	JOINT,PIPE	RACCORD DE TUYAU	SCHALTUNG	1		
550	04817-00180	O RING	JOINT TORIQUE	O RING	1		
560	RD451-6164-0	JOINT,PIPE	RACCORD DE TUYAU	ROHRSCHALTUNG	1		
570	04817-00180	O RING	JOINT TORIQUE	O RING	1		
580	RD451-6188-0	ASSY VALVE,CHECK	ENS.SOUPAPE DE RETE.	GRP.REGELUNGSVENTIL	1		
590	RD411-6191-0	POPPET	CLAPET	VENTILKEGEL	1		

↔ Interchangeable; ≠ not Interchangeable; ← new for old; → old for new



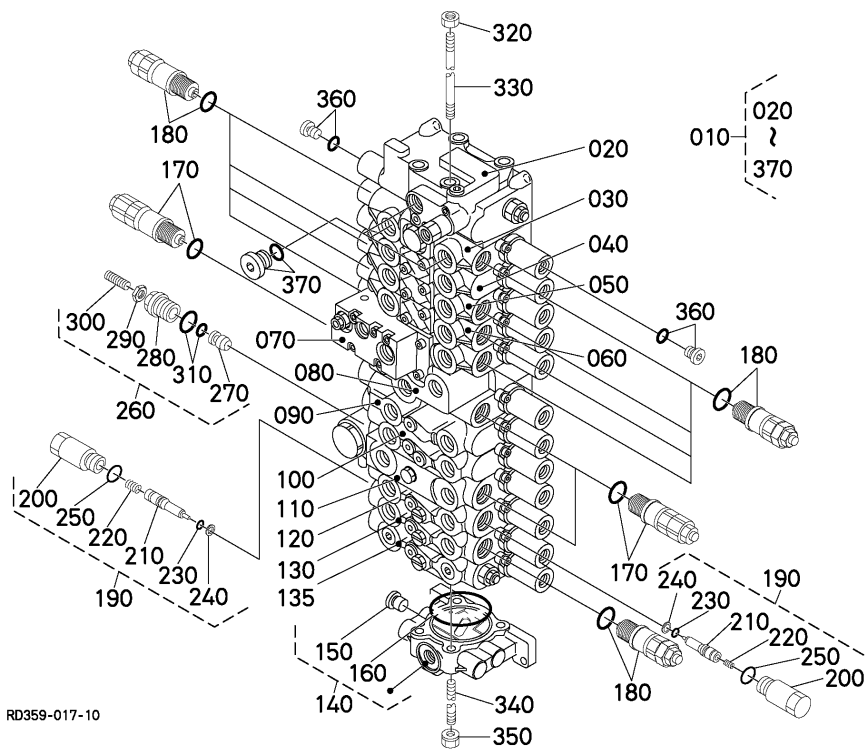
# CONTROL VALVE (3) C60003 DISTRIBUTEUR CONTROLE (3) REGELUNGSVENTIL (3)



A:KX057-4

REF.No. POS.No. BILD-Nr.	PART No. REFERENCE BESELL-Nr.	PART NAME	DESIGNATION	BEZEICHNUNG	QTY/S.No. QTE/No.S. STUECK/S.Nr.	I.C. I.C.	REMARKS REMARQUES BEMERKUNGEN
					A		
600	RD411-6192-0	SPRING	RESSORT	FEDER	1		
610	RD451-6164-0	JOINT,PIPE	RACCORD DE TUYAU	ROHRSCHALTUNG	1		
620	04817-00180	O RING	JOINT TORIQUE	O RING	1		
630	RD401-6375-0	JOINT,PIPE	RACCORD DE TUYAU	ROHRSCHALTUNG	1		X2
640	04817-00180	O RING	JOINT TORIQUE	O RING	1		X2
650	69251-6185-0	JOINT,PIPE(LF/-F/)	RACCORD DE TUYAU	ROHRSCHALTUNG	1		X2
660	04817-00180	O RING	JOINT TORIQUE	O RING	1		X2
670	RD411-6383-0	JOINT,PIPE	RACCORD DE TUYAU	ROHRSCHALTANG	1		X2
680	04817-00180	O RING	JOINT TORIQUE	O RING	1		X2
690	69251-6185-0	JOINT,PIPE(LF/-F/)	RACCORD DE TUYAU	ROHRSCHALTUNG	1		X2
700	04817-00180	O RING	JOINT TORIQUE	O RING	1		X2
710	68728-7615-0	ADAPTER	ADAPTATEUR	ZWISCHENSTUECK	1		X2
720	04817-00110	O RING	JOINT TORIQUE	O RING	1		X2
730	68728-7615-0	ADAPTER	ADAPTATEUR	ZWISCHENSTUECK	1		X2
740	04817-00110	O RING	JOINT TORIQUE	O RING	1		X2

# CONTROL VALVE (COMPONENT PARTS) C60100 DISTRIBUTEUR CONTROLE (PARTIES COMPOSANTES) REGELUNGSVENTIL (EINZEL-TEIL)



RD359-017-10

A:KX057-4

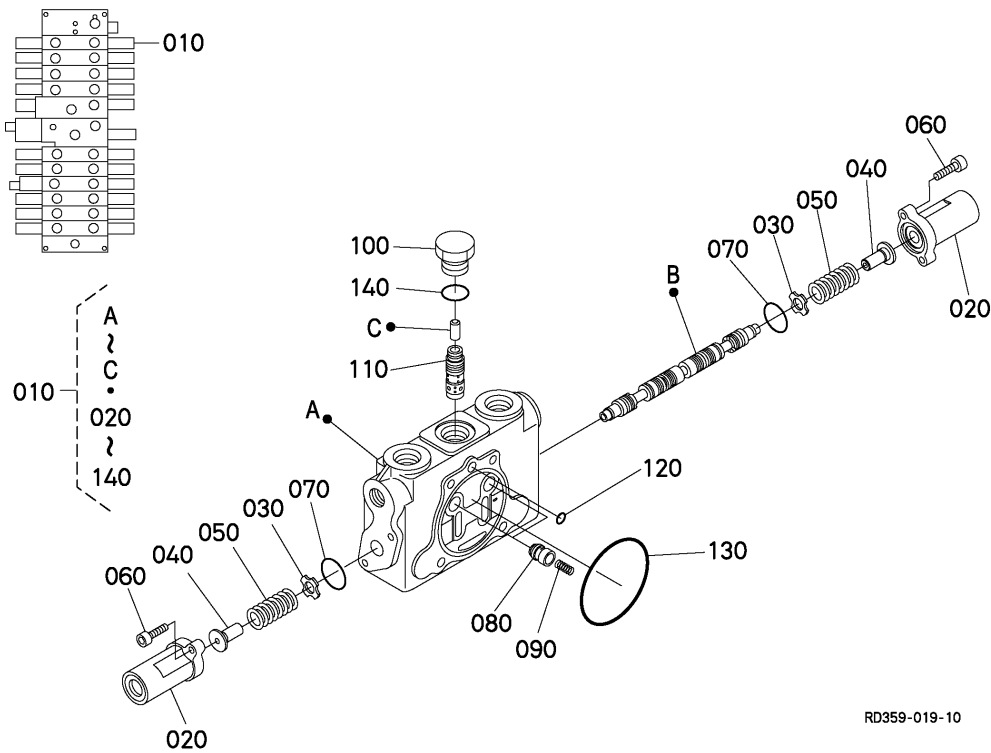
REF.No. POS.No. BILD-Nr.	PART No. REFERENCE BESELL-Nr.	PART NAME	DESIGNATION	BEZEICHNUNG	QTY/S.No. QTE/No.S. STUECK/S.Nr.	I.C. I.C.	REMARKS REMARQUES BEMERKUNGEN
					A		
010	RD359-6118-0	ASSY VALVE,CONTROL	ENS.ROBINET DE CONT.	GRP.REGELUNGSVENTIL	1		
020	RD451-7001-0	ASSY VALVE,OUTLET	ENS.DECHAPPEMENT	GRP.AUSLASSVENTIL	1		
030	RD358-7002-0	ASSY VALVE,AX1	ENS. SOUPAPE	GRP. VENTIL	1		
040	RD451-7003-0	ASSY VALVE,SWIVEL	ENS.SOUPAPE DE BASC.	GRP.DREHENVETIL	1		
050	RD551-7004-0	ASSY VALVE,BUCKET	ENS.SOUPAPE DE GODET	GRP.KUEBELVENTIL	1		
060	RD451-7005-0	ASSY VALVE,ARM	ENS.SOUPAPE DE BRAS	GRP.ARMVENTIL	1		
070	RD358-7006-0	ASSY VALVE,BOOM	ENS.SOUPAPE FLECHE	GRP.AUSEGERVENTIL	1		
080	RD551-7007-2	ASSY VALVE	ENS.SOUPAPE	GRP.VENTIL	1		
090	RD551-7008-0	ASSY VALVE,DRIVE RH	ENS.SOUPAPE DE ENTR.	GRP.FAHRENVENTIL RS	1		
100	RD551-7009-0	ASSY VALVE,DRIVE LH	ENS.SOUPAPE DE ENTR.	GRP.FAHRENVENTIL LS	1		
110	RD551-7010-0	ASSY VALVE	ENS. SOUPAPE	GRP. VENTIL	1		
120	RD358-7011-0	ASSY VALVE,SWING	ENS.SOUPAPE DE BALA.	GRP.SCHWUNGVENTIL	1		
130	RD551-7012-0	ASSY VALVE,BLADE	ENS.SOUPAPE DE LAME	GRP.PLANIERSC.VENTIL	1		
135	RD358-7015-0	ASSY VALVE,AX2	ENS. SOUPAPE	GRP. VENTIL	1		
140	RD551-7013-0	ASSY VALVE,OUTLET	ENS.DECHAPPEMENT	GRP.AUSLASSVENTIL	1		
150	RD411-7028-0	ASSY PLUG	ENS.BOUCHON	GRP.STECKER	1		
160	04811-50700	O RING	JOINT TORIQUE	O RING	1		
170	R1511-7021-0	ASSY VALVE,RELIEF	ENS.CLAPET DE DECHA.	GRP.UEBERDRUCKVENTIL	3		
180	RD451-7020-0	ASSY VALVE,RELIEF	ENS.CLAPET DE DECHA.	GRP.UEBERDRUCKVENTIL	9		
190	RD118-7021-0	ASSY VALVE	SOUPAPE COMPLET	VENTILEINHEIT	2		
200	RD118-7048-0	PLUG	BOUCHON	STOPFEN	2		
210	RD118-7049-0	POPPET	CLAPET	VENTILKEGEL	2		
220	RD118-7051-0	SPRING	RESSORT	FRUEHLING	2		
230	RD118-7052-0	O RING	JOINT TORIQUE	O RING	2		
240	RD118-7054-0	RING,BACK UP	JOINT TEFLON	STUETZRING	2		
250	RD411-7057-0	O RING	JOINT TORIQUE	O RING	2		
260	68861-7012-0	ASSY VALVE,SHUT OFF	ENS.SOUPAPE	GRP.VENTIL	1		
270	68861-7033-0	POPPET	CLAPET	VENTILKEGEL	1		
280	68861-7034-0	PLUG	BOUCHON	STOPFEN	1		
290	68861-7035-0	NUT,LOCK	CONTRE-ECROU	MUTTER	1		

↔ Interchangeable; ≠ not Interchangeable; ← new for old; → old for new





**C60202** **SPOOL SECTION (AX1)**  
**SECTION DE TIRROIR (AX1)**  
**SPULENSEKTION (AX1)**

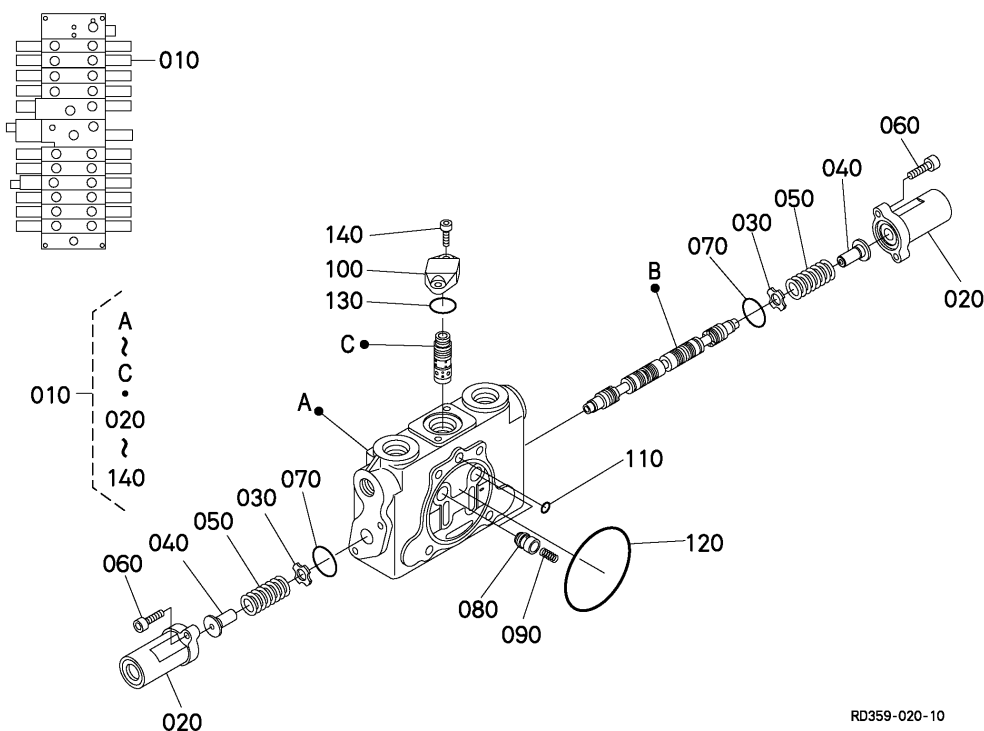


RD359-019-10

A:KX057-4

REF.No. POS.No. BILD-Nr.	PART No. REFERENCE BESELL-Nr.	PART NAME	DESIGNATION	BEZEICHNUNG	QTY/S.No. QTE/No.S. STUECK/S.Nr.	I.C.	REMARKS REMARQUES BEMERKUNGEN
					A	I.C.	
010	RD358-7002-0	ASSY VALVE,AX1	ENS. SOUPAPE	GRP. VENTIL	1		
020	RD411-7043-0	CAP	BOUCHON	KAPPE	2		
030	68311-7093-0	PLATE,SPRING	PLATEAU	FEDERPLATTE	2		
040	RD411-7039-0	SEAT,SPRING	SIEGE DU RESSORT	SITZFEDER	2		
050	RD411-7041-0	SPRING	RESSORT	FRUEHLING	2		
060	69251-7407-0	BOLT,SOCKET HEAD	BOULON DE DOUILL	BOLZEN,MANCHON	4		
070	04811-10240	O RING	JOINT TORIQUE	O RING	2		
080	RD451-7046-0	POPPET	CLAPET	VENTILKEGEL	2		
090	68493-7032-0	SPRING	RESSORT	FRUEHLING	2		
100	RD809-7051-0	PLUG	BOUCHON	STOPFEN	1		
110	RD809-7016-0	POPPET	CLAPET	VENTILKEGEL	1		
120	04817-00070	O RING	JOINT TORIQUE	O RING	1		
130	04811-50750	O RING	JOINT TORIQUE	O RING	1		
140	04817-00180	O RING	JOINT TORIQUE	O RING	1		

**C60203** **SPOOL SECTION (SWIVEL)**  
**SECTION DE TIRROIR (PIVOT)**  
**SPULENSEKTION (DREHEN)**



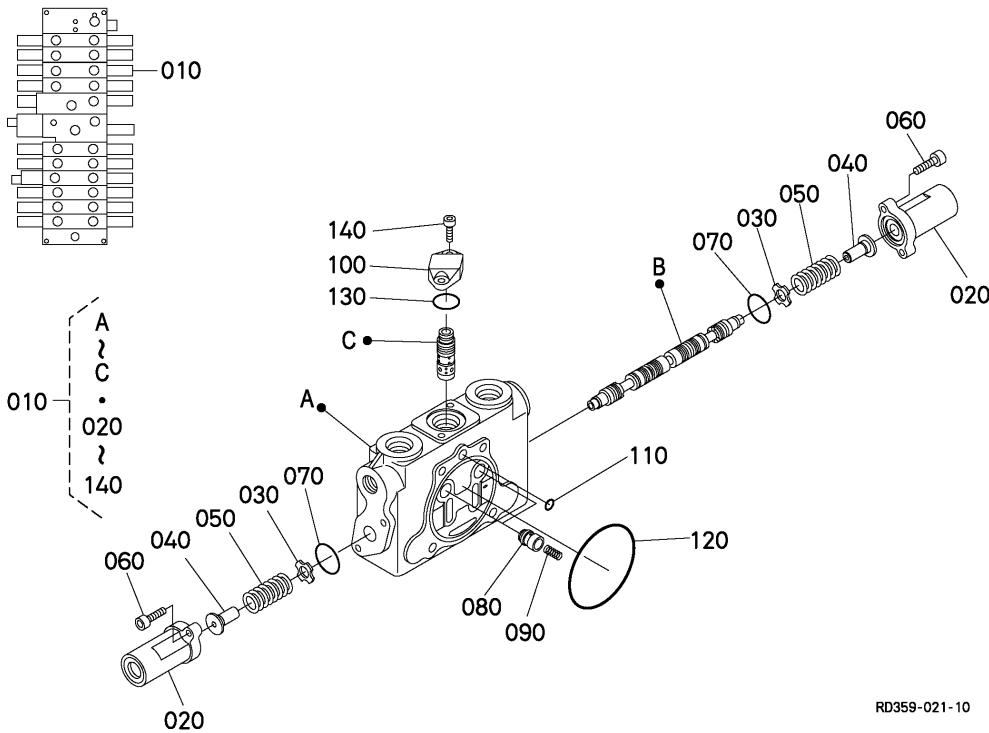
RD359-020-10

A:KX057-4

REF.No. POS.No. BILD-Nr.	PART No. REFERENCE BESELL-Nr.	PART NAME	DESIGNATION	BEZEICHNUNG	QTY/S.No. QTE/No.S. STUECK/S.Nr.	I.C.	REMARKS REMARQUES BEMERKUNGEN
					A	I.C.	
010	RD451-7003-0	ASSY VALVE, SWIVEL	ENS.SOUPAPE DE BASC.	GRP.DREHENVETIL	1		
020	RD411-7043-0	CAP	BOUCHON	KAPPE	2		
030	68311-7093-0	PLATE, SPRING	PLATEAU	FEDERPLATTE	2		
040	RD411-7039-0	SEAT, SPRING	SIEGE DU RESSORT	SITZFEDER	2		
050	RD411-7041-0	SPRING	RESSORT	FRUEHLING	2		
060	69251-7407-0	BOLT, SOCKET HEAD	BOULON DE DOUILL	BOLZEN, MANCHON	4		
070	04811-10240	O RING	JOINT TORIQUE	O RING	2		
080	RD451-7046-0	POPPET	CLAPET	VENTILKEGEL	2		
090	68493-7032-0	SPRING	RESSORT	FRUEHLING	2		
100	RD451-7037-0	FLANGE	BRIDE	FLANSCH	1		
110	04817-00070	O RING	JOINT TORIQUE	O RING	1		
120	04811-50750	O RING	JOINT TORIQUE	O RING	1		
130	04817-00220	O RING	JOINT TORIQUE	O RING	1		
140	RP401-7913-0	BOLT, SOCKET HEAD	BOULON	BOLZEN	2		

↔ Interchangeable; ≠ not Interchangeable; ← new for old; → old for new

# SPOOL SECTION (BUCKET) SECTION DE TIRROIR (GODET) SPULENSEKTION (KUEBEL)



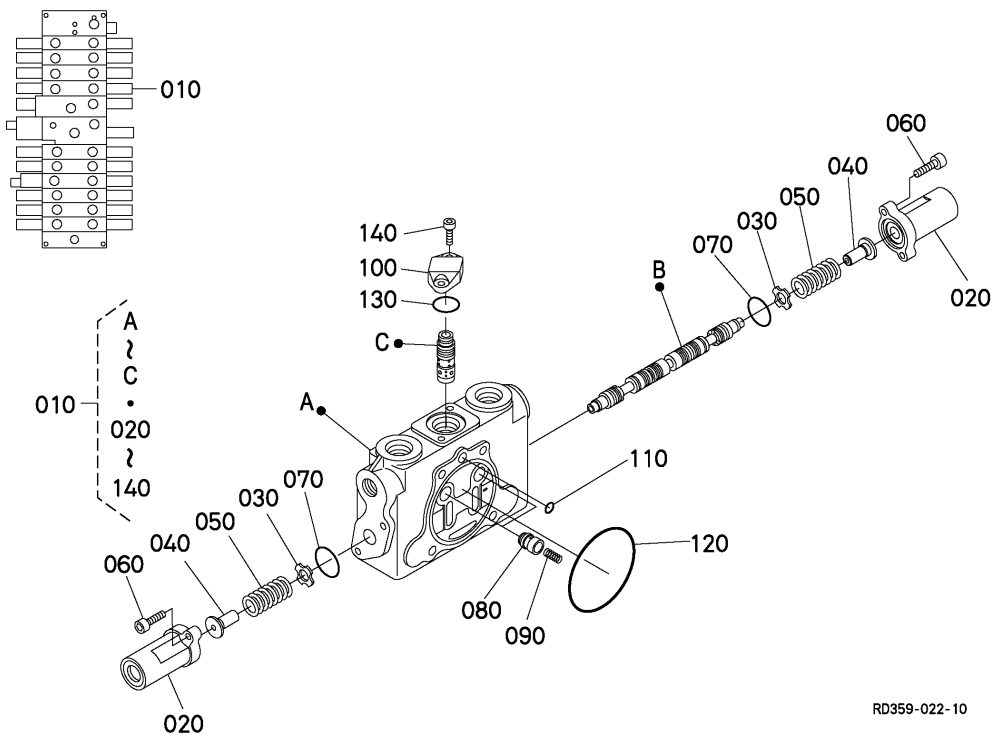
RD359-021-10

A:KX057-4

REF.No. POS.No. BILD-Nr.	PART No. REFERENCE BESELL-Nr.	PART NAME	DESIGNATION	BEZEICHNUNG	QTY/S.No. QTE/No.S. STUECK/S.Nr.	I.C.	REMARKS REMARQUES BEMERKUNGEN
					A	I.C.	
010	RD551-7004-0	ASSY VALVE, BUCKET	ENS.SOUPAPE DE GODET	GRP.KUEBELVENTIL	1		
020	RD411-7043-0	CAP	BOUCHON	KAPPE	2		
030	68311-7093-0	PLATE, SPRING	PLATEAU	FEDERPLATTE	2		
040	RD411-7039-0	SEAT, SPRING	SIEGE DU RESSORT	SITZFEDER	2		
050	RD411-7041-0	SPRING	RESSORT	FRUEHLING	2		
060	69251-7407-0	BOLT, SOCKET HEAD	BOULON DE DOUILL	BOLZEN, MANCHON	4		
070	04811-10240	O RING	JOINT TORIQUE	O RING	2		
080	RD451-7046-0	POPPET	CLAPET	VENTILKEGEL	2		
090	68493-7032-0	SPRING	RESSORT	FRUEHLING	2		
100	RD451-7037-0	FLANGE	BRIDE	FLANSCH	1		
110	04817-00070	O RING	JOINT TORIQUE	O RING	1		
120	04811-50750	O RING	JOINT TORIQUE	O RING	1		
130	04817-00220	O RING	JOINT TORIQUE	O RING	1		
140	RP401-7913-0	BOLT, SOCKET HEAD	BOULON	BOLZEN	2		

↔ Interchangeable; ≠ not Interchangeable; ← new for old; → old for new

**C60205 SPOOL SECTION (ARM)**  
**SECTION DE TIRROIR (BRAS)**  
**SPULENSEKTION (ARM)**



RD359-022-10

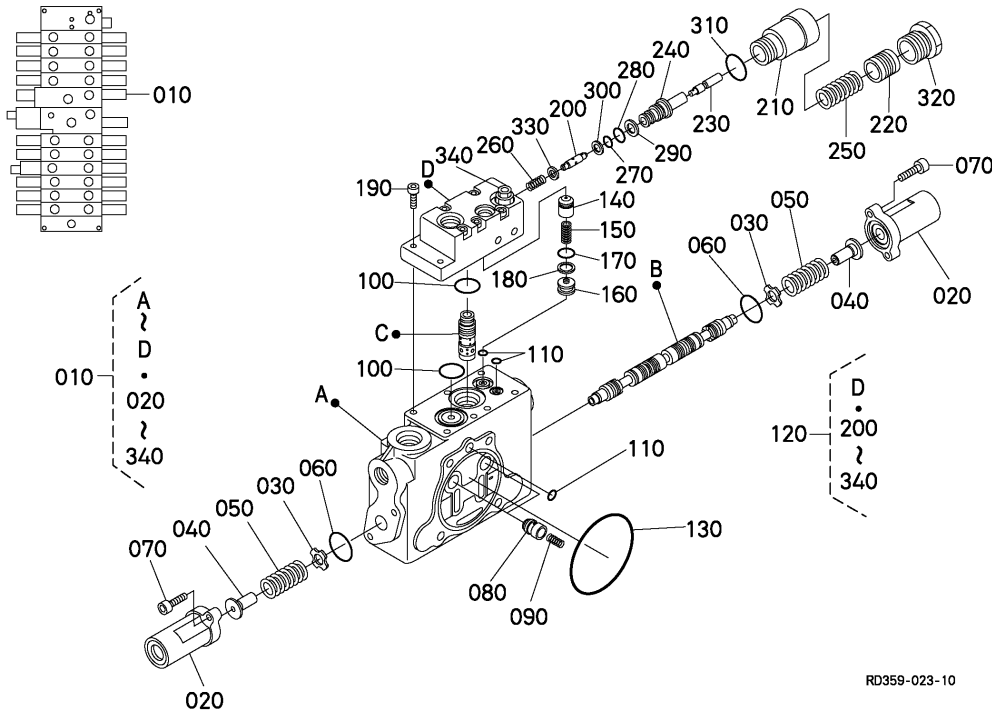
A:KX057-4

REF.No. POS.No. BILD-Nr.	PART No. REFERENCE BESELL-Nr.	PART NAME	DESIGNATION	BEZEICHNUNG	QTY/S.No. QTE/No.S. STUECK/S.Nr.	I.C. I.C.	REMARKS REMARQUES BEMERKUNGEN
					A		
010	RD451-7005-0	ASSY VALVE,ARM	ENS.SOUPAPE DE BRAS	GRP.ARMVENTIL	1		
020	RD411-7043-0	CAP	BOUCHON	KAPPE	2		
030	68311-7093-0	PLATE,SPRING	PLATEAU	FEDERPLATTE	2		
040	RD411-7039-0	SEAT,SPRING	SIEGE DU RESSORT	SITZFEDER	2		
050	RD411-7041-0	SPRING	RESSORT	FRUEHLING	2		
060	69251-7407-0	BOLT,SOCKET HEAD	BOULON DE DOUILL	BOLZEN,MANCHON	4		
070	04811-10240	O RING	JOINT TORIQUE	O RING	2		
080	RD451-7046-0	POPPET	CLAPET	VENTILKEGEL	2		
090	68493-7032-0	SPRING	RESSORT	FRUEHLING	2		
100	RD451-7037-0	FLANGE	BRIDE	FLANSCH	1		
110	04817-00070	O RING	JOINT TORIQUE	O RING	1		
120	04811-50750	O RING	JOINT TORIQUE	O RING	1		
130	04817-00220	O RING	JOINT TORIQUE	O RING	1		
140	RP401-7913-0	BOLT,SOCKET HEAD	BOULON	BOLZEN	2		

↔ Interchangeable; ≠ not Interchangeable; ← new for old; → old for new



**C60206** **SPOOL SECTION (BOOM)**  
**SECTION DE TIRROIR (FLECHE)**  
**SPULENSEKTION (AUSLEGER)**



RD359-023-10

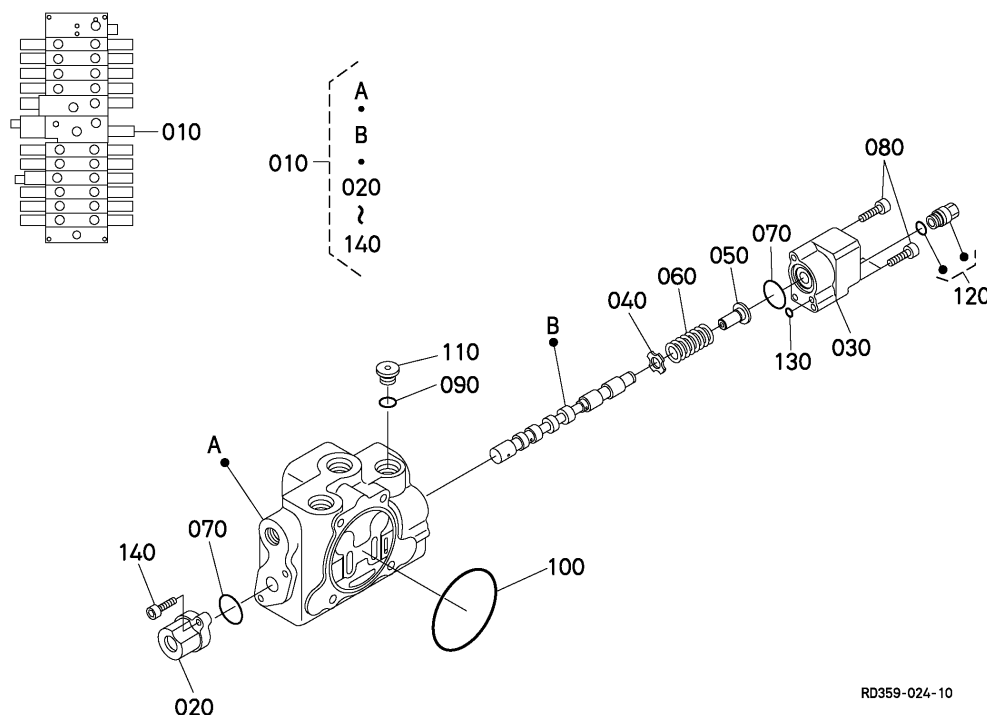
A:KX057-4

REF.No. POS.No. BILD-Nr.	PART No. REFERENCE BESELL-Nr.	PART NAME	DESIGNATION	BEZEICHNUNG	QTY/S.No. QTE/No.S. STUECK/S.Nr.	I.C.	REMARKS REMARQUES BEMERKUNGEN
					A		
010	RD358-7006-0	ASSY VALVE,BOOM	ENS.SOUPAPE FLECHE	GRP.AUSEGERVENTIL	1		
020	RD411-7043-0	CAP	BOUCHON	KAPPE	2		
030	68311-7093-0	PLATE,SPRING	PLATEAU	FEDERPLATTE	2		
040	RD411-7039-0	SEAT,SPRING	SIEGE DU RESSORT	SITZFEDER	2		
050	RD411-7041-0	SPRING	RESSORT	FRUEHLING	2		
060	04811-10240	O RING	JOINT TORIQUE	O RING	2		
070	69251-7407-0	BOLT,SOCKET HEAD	BOULON DE DOUILL	BOLZEN,MANCHON	6		
080	RD451-7046-0	POPPET	CLAPET	VENTILKEGEL	2		
090	68493-7032-0	SPRING	RESSORT	FRUEHLING	2		
100	04817-00220	O RING	JOINT TORIQUE	O RING	2		
110	04817-00070	O RING	JOINT TORIQUE	O RING	3		
120	RD451-7045-0	ASSY VALVE,BOOM LOCK	ENS.SOUPAPE VERROUI.	GRP.AUSLEGER.-VENTIL	1		
130	04811-50750	O RING	JOINT TORIQUE	O RING	1		
140	RD411-7046-0	POPPET	CLAPET	VENTILKEGEL	1		
150	RC101-7053-0	SPRING	RESSORT	FEDER	1		
160	RD451-7047-0	SPACER	ENTRETOISE	DISTANZSCHEIBE	1		
170	04816-06120	O RING	JOINT TORIQUE	O RING	1		
180	RD411-7055-0	RING,BACK UP	JOINT TEFLON	STUETZRING	1		
190	01311-10645	BOLT,HEX-SOC-HD	VIS	BOLZEN	5		
200	RD411-7048-0	POPPET	CLAPET	VENTILKEGEL	1		
210	RD411-7049-0	PLUG	BOUCHON	STOPFEN	1		
220	RD518-7051-0	PISTON	PISTON	KOLBEN	1		
230	RD411-7052-0	SPOOL	TIRROIR	SPULE	1		
240	RD411-7053-0	SLEEVE	MANCHON	MUFFE	1		
250	RD411-7054-0	SPRING	RESSORT	FRUEHLING	1		
260	RD411-7056-0	SPRING	RESSORT	FRUEHLING	1		
270	04816-00090	O RING	JOINT TORIQUE	O RING	1		
280	04816-06100	O RING	JOINT TORIQUE	O RING	1		
290	RP811-7057-0	RING,BACK UP	JOINT TEFLON	STUETZRING	1		
300	RP811-7056-0	RING,BACK UP	JOINT TEFLON	STUETZRING	1		

↔ Interchangeable; ≠ not Interchangeable; ← new for old; → old for new



# C60207 SPOOL SECTION (TRAVEL INDEPENDENCE) SECTION DE TIRROIR (DEPLACEMENT INDEPENDANCE) SPULENSEKTION (FAHREN UNABHANGIGKEIT)



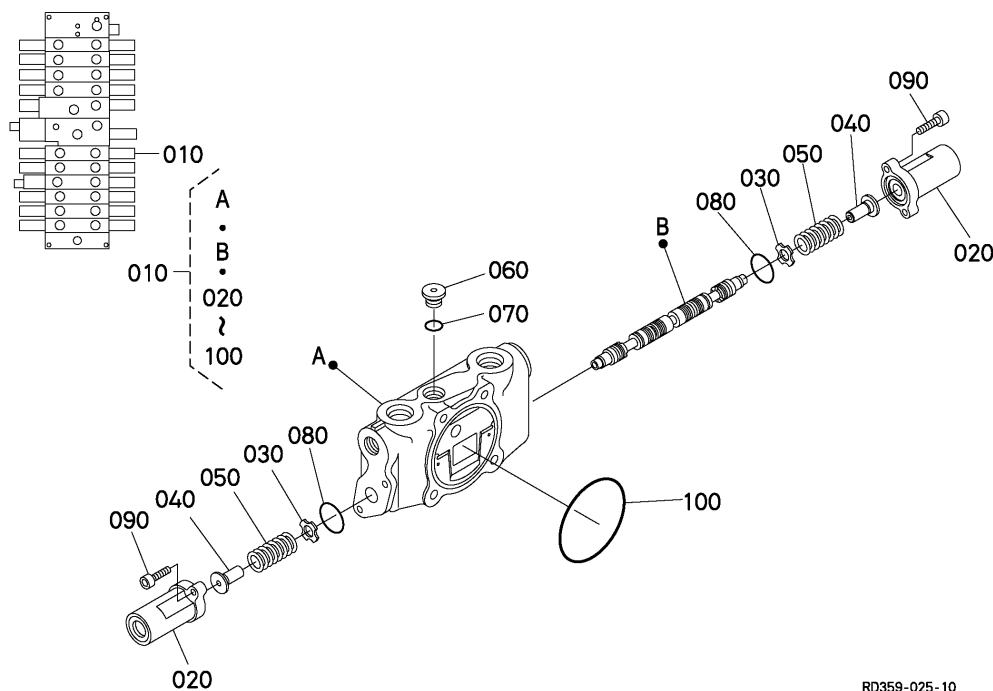
RD359-024-10

A:KX057-4

REF.No. POS.No. BILD-Nr.	PART No. REFERENCE BESELL-Nr.	PART NAME	DESIGNATION	BEZEICHNUNG	QTY/S.No. QTE/No.S. STUECK/S.Nr.	I.C.	REMARKS REMARQUES BEMERKUNGEN
					A	I.C.	
010	RD551-7007-2	ASSY VALVE	ENS.SOUPAPE	GRP.VENTIL	1		
020	RD551-7043-0	CAP	BOUCHON	KAPPE	1		
030	RD551-7060-0	CAP	BOUCHON	KAPPE	1		
040	68311-7093-0	PLATE,SPRING	PLATEAU	FEDERPLATTE	1		
050	RD411-7039-0	SEAT,SPRING	SIEGE DU RESSORT	SITZFEDER	1		
060	RD551-7041-0	SPRING	RESSORT	FEDER	1		
070	04811-10240	O RING	JOINT TORIQUE	O RING	2		
080	RD819-7027-0	BOLT,HEX-SOC-HD	VIS	BOLZEN	3		
090	04811-50700	O RING	JOINT TORIQUE	O RING	1		
100	04811-50750	O RING	JOINT TORIQUE	O RING	1		
110	RD411-7028-0	ASSY PLUG	ENS.BOUCHON	GRP.STECKER	1		
120	RD809-7092-0	ASSY PLUG	ENS.BOUCHON	GRP.STECKER	1		
130	04817-00070	O RING	JOINT TORIQUE	O RING	1		
140	69251-7407-0	BOLT,SOCKET HEAD	BOULON DE DOUILL	BOLZEN,MANCHON	2		

↔ Interchangeable; ≠ not Interchangeable; ← new for old; → old for new

# C60208 **SPOOL SECTION (TRAVEL RH)** **SECTION DE TIRROIR (DEPLACEMENT DROITE)** **SPULENSEKTION (FAHREN RS)**

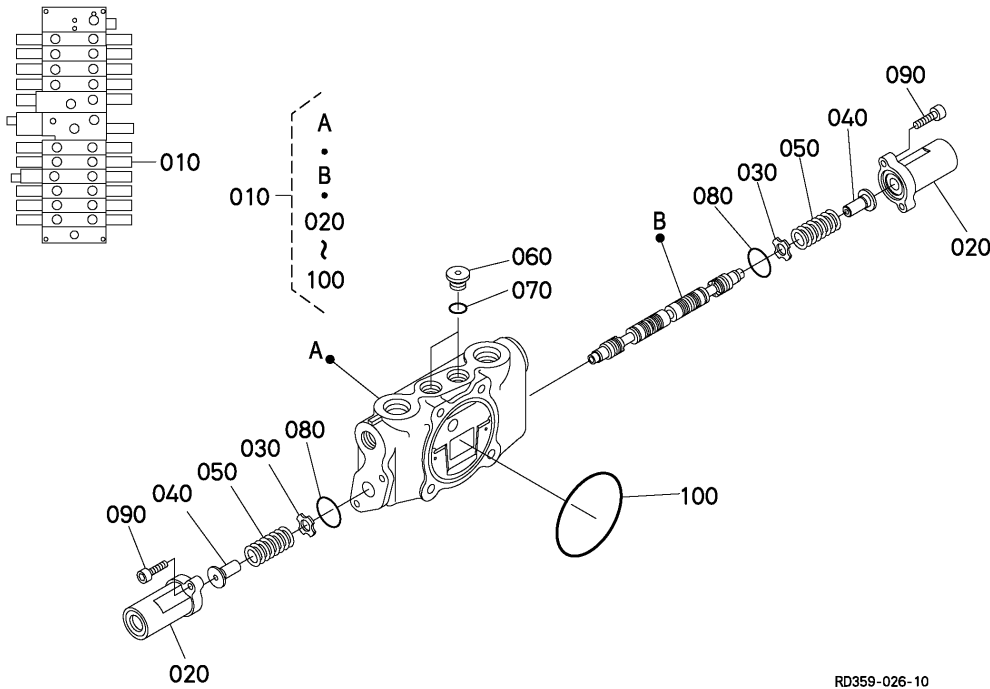


RD359-025-10

A:KX057-4

REF.No. POS.No. BILD-Nr.	PART No. REFERENCE BESELL-Nr.	PART NAME	DESIGNATION	BEZEICHNUNG	QTY/S.No. QTE/No.S. STUECK/S.Nr.	I.C.	REMARKS REMARQUES BEMERKUNGEN
					A	I.C.	
010	RD551-7008-0	ASSY VALVE,DRIVE RH	ENS.SOUPAPE DE ENTR.	GRP.FAHRENVENTIL RS	1		
020	RD411-7043-0	CAP	BOUCHON	KAPPE	2		
030	68311-7093-0	PLATE,SPRING	PLATEAU	FEDERPLATTE	2		
040	RD411-7039-0	SEAT,SPRING	SIEGE DU RESSORT	SITZFEDER	2		
050	RD809-7034-0	SPRING	RESSORT	FRUEHLING	2		
060	RD809-7035-0	PLUG	BOUCHON	STOPFEN	1		
070	RD809-7036-0	O RING	JOINT TORIQUE	O RING	1		
080	04811-10240	O RING	JOINT TORIQUE	O RING	2		
090	69251-7407-0	BOLT,SOCKET HEAD	BOULON DE DOUILL	BOLZEN,MANCHON	4		
100	04811-50700	O RING	JOINT TORIQUE	O RING	1		

**C60209** **SPOOL SECTION (TRAVEL LH)**  
**SECTION DE TIRROIR (DEPLACEMENT GAUCHE)**  
**SPULENSEKTION (FAHREN LS)**

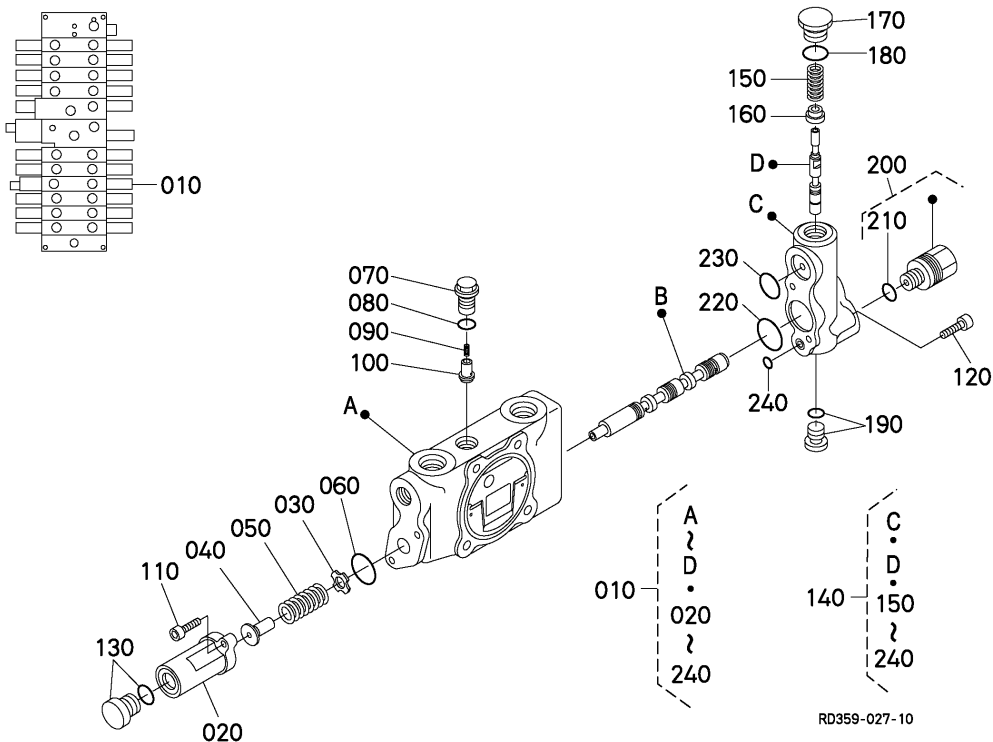


A:KX057-4

REF.No. POS.No. BILD-Nr.	PART No. REFERENCE BESELL-Nr.	PART NAME	DESIGNATION	BEZEICHNUNG	QTY/S.No. QTE/No.S. STUECK/S.Nr.	I.C.	REMARKS REMARQUES BEMERKUNGEN
					A		
010	RD551-7009-0	ASSY VALVE,DRIVE LH	ENS.SOUPAPE DE ENTR.	GRP.FAHRENVENTIL LS	1		
020	RD411-7043-0	CAP	BOUCHON	KAPPE	2		
030	68311-7093-0	PLATE,SPRING	PLATEAU	FEDERPLATTE	2		
040	RD411-7039-0	SEAT,SPRING	SIEGE DU RESSORT	SITZFEDER	2		
050	RD809-7034-0	SPRING	RESSORT	FRUEHLING	2		
060	RD809-7035-0	PLUG	BOUCHON	STOPFEN	1		
070	RD809-7036-0	O RING	JOINT TORIQUE	O RING	1		
080	04811-10240	O RING	JOINT TORIQUE	O RING	2		
090	69251-7407-0	BOLT,SOCKET HEAD	BOULON DE DOUILL	BOLZEN,MANCHON	4		
100	04811-50700	O RING	JOINT TORIQUE	O RING	1		

↔ Interchangeable; ≠ not Interchangeable; ← new for old; → old for new

**C60210** **SPOOL SECTION (LEAD)**  
**SECTION DE TIRROIR (ROELE PRINCIPAL)**  
**SPULENSEKTION (BLEI)**

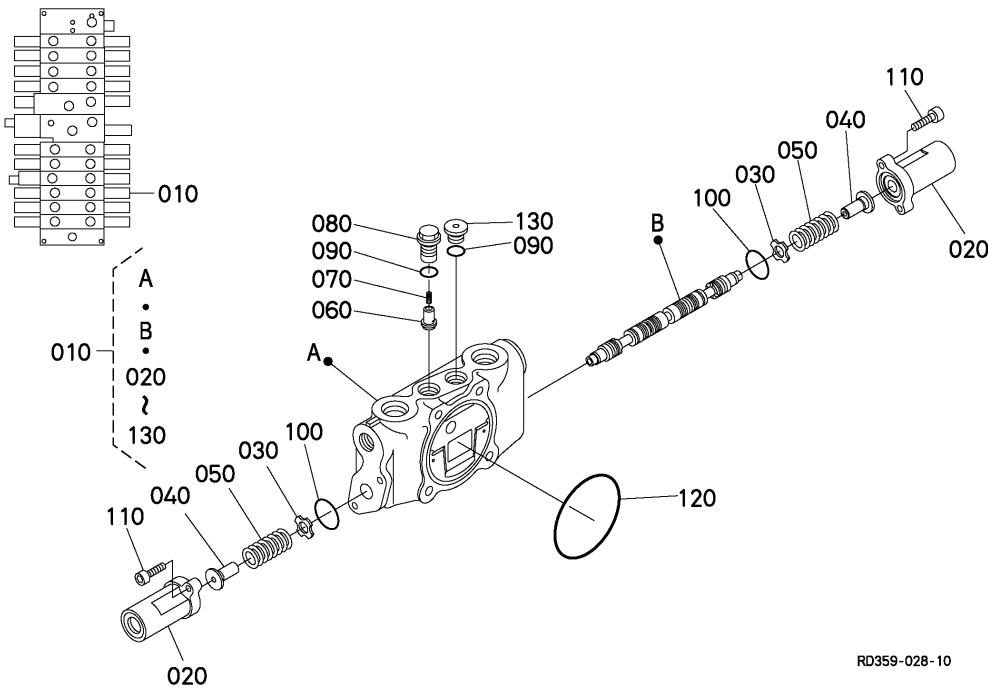


A:KX057-4

REF.No. POS.No. BILD-Nr.	PART No. REFERENCE BESELL-Nr.	PART NAME	DESIGNATION	BEZEICHNUNG	QTY/S.No. QTE/No.S. STUECK/S.Nr.	I.C.	REMARKS REMARQUES BEMERKUNGEN
					A	I.C.	
010	RD551-7010-0	ASSY VALVE	ENS. SOUPAPE	GRP. VENTIL	1		
020	RD411-7043-0	CAP	BOUCHON	KAPPE	1		
030	68311-7093-0	PLATE,SPRING	PLATEAU	FEDERPLATTE	1		
040	RD411-7039-0	SEAT,SPRING	SIEGE DU RESSORT	SITZFEDER	1		
050	RD819-7062-0	SPRING	RESSORT	FRUEHLING	1		
060	04811-10240	O RING	JOINT TORIQUE	O RING	1		
070	RD809-7039-0	PLUG,CHECK VALVE	BOUCHON	STOPFEN	1		
080	RD809-7036-0	O RING	JOINT TORIQUE	O RING	1		
090	RD809-7041-0	SPRING	RESSORT	FRUEHLING	1		
100	RC101-7036-0	POPPET	CLAPET	VENTILKEGEL	1		
110	69251-7407-0	BOLT,SOCKET HEAD	BOULON DE DOUILL	BOLZEN,MANCHON	2		
120	RD819-7027-0	BOLT,HEX-SOC-HD	VIS	BOLZEN	1		
130	RD809-7092-0	ASSY PLUG	ENS. BOUCHON	GRP. STECKER	1		
140	RD551-7062-0	ASSY BODY	ENS. CARROSSERIE	GRP. KOERPER	1		
150	RD819-7063-0	SPRING	RESSORT	FRUEHLING	1		
160	RD809-7052-0	SEAT,SPRING	SIEGE DU RESSORT	SITZFEDER	1		
170	RD819-7058-0	PLUG	BOUCHON	STOPFEN	1		
180	04817-00180	O RING	JOINT TORIQUE	O RING	1		
190	RD809-7092-0	ASSY PLUG	ENS. BOUCHON	GRP. STECKER	1		
200	RD551-7063-0	ASSY PLUG	ENS. BOUCHON	GRP. STECKER	1		
210	04817-00110	O RING	JOINT TORIQUE	O RING	1		
220	04811-10240	O RING	JOINT TORIQUE	O RING	1		
230	04816-00160	O RING	JOINT TORIQUE	O RING	1		
240	04817-00070	O RING	JOINT TORIQUE	O RING	1		

↔ Interchangeable; ≠ not Interchangeable; ← new for old; → old for new

**C60211** **SPOOL SECTION (SWING)**  
**SECTION DE TIRROIR (BALANCEMENT)**  
**SPULENSEKTION (SCHWUNG)**

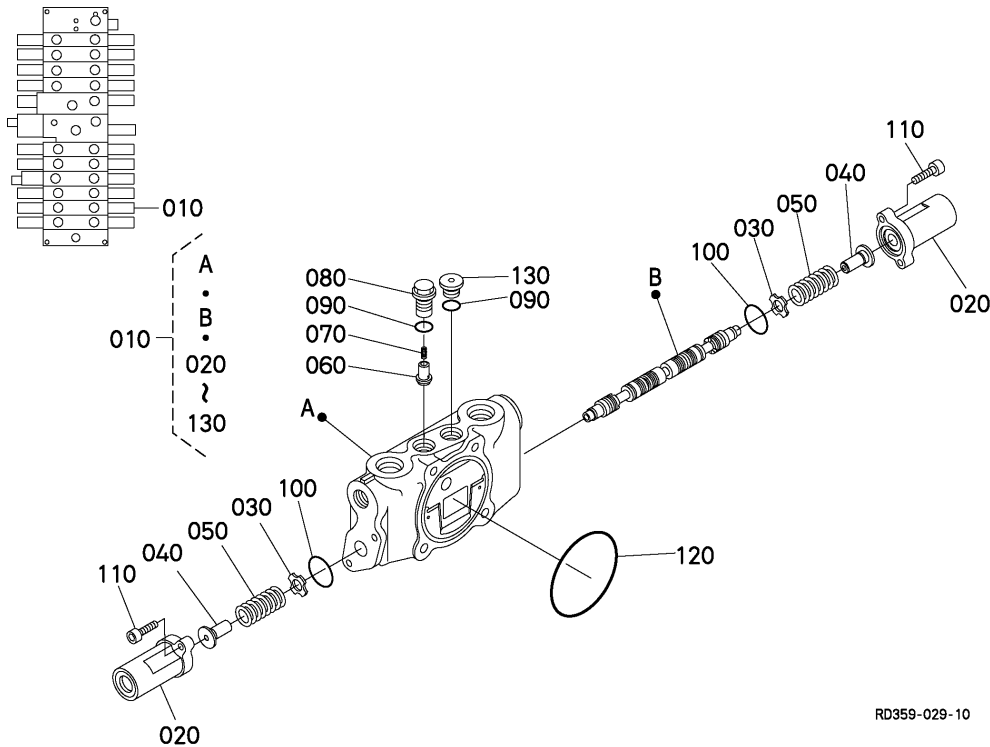


A:KX057-4

REF.No. POS.No. BILD-Nr.	PART No. REFERENCE BESELL-Nr.	PART NAME	DESIGNATION	BEZEICHNUNG	QTY/S.No. QTE/No.S. STUECK/S.Nr.	I.C. I.C.	REMARKS REMARQUES BEMERKUNGEN
					A		
010	RD358-7011-0	ASSY VALVE, SWING	ENS.SOUPAPE DE BALA.	GRP.SCHWUNGVENTIL	1		
020	RD411-7043-0	CAP	BOUCHON	KAPPE	2		
030	68311-7093-0	PLATE, SPRING	PLATEAU	FEDERPLATTE	2		
040	RD411-7039-0	SEAT, SPRING	SIEGE DU RESSORT	SITZFEDER	2		
050	RD809-7034-0	SPRING	RESSORT	FRUEHLING	2		
060	RC101-7036-0	POPPET	CLAPET	VENTILKEGEL	1		
070	RD809-7041-0	SPRING	RESSORT	FRUEHLING	1		
080	RD809-7039-0	PLUG, CHECK VALVE	BOUCHON	STOPFEN	1		
090	RD809-7036-0	O RING	JOINT TORIQUE	O RING	2		
100	04816-00240	O RING	JOINT TORIQUE	O RING	2		
110	69251-7407-0	BOLT, SOCKET HEAD	BOULON DE DOUILL	BOLZEN, MANCHON	4		
120	04811-50700	O RING	JOINT TORIQUE	O RING	1		
130	RD809-7035-0	PLUG	BOUCHON	STOPFEN	1		

↔ Interchangeable; ≠ not Interchangeable; ← new for old; → old for new

**C60212** **SPOOL SECTION (BLADE)**  
**SECTION DE TIRROIR (LAME)**  
**SPULENSEKTION (PLANIERSCHILD)**



RD359-029-10

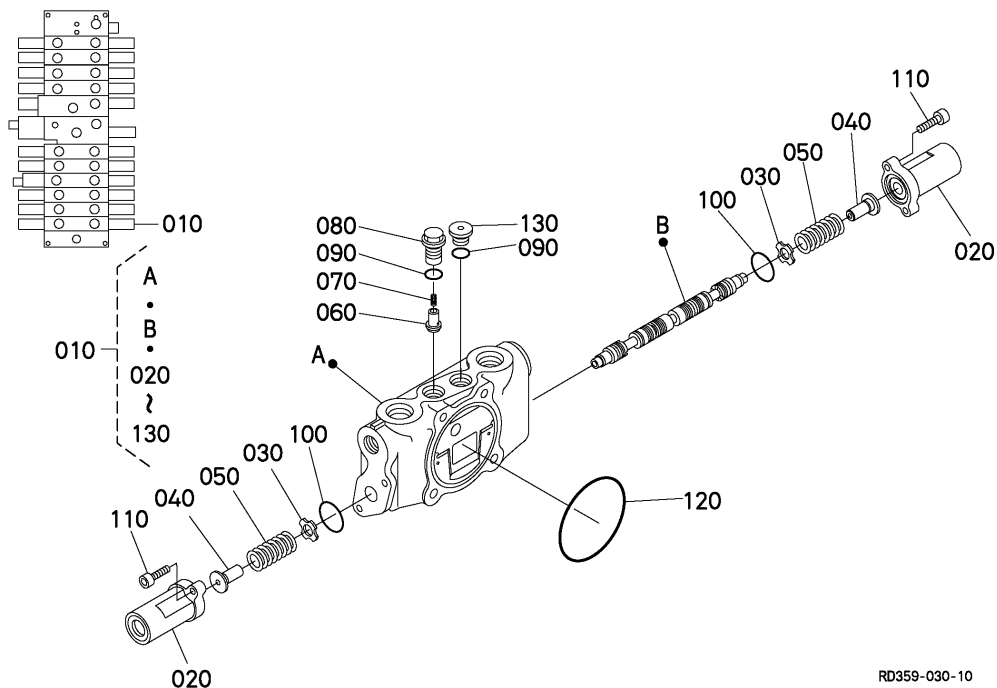
A:KX057-4

REF.No. POS.No. BILD-Nr.	PART No. REFERENCE BESELL-Nr.	PART NAME	DESIGNATION	BEZEICHNUNG	QTY/S.No. QTE/No.S. STUECK/S.Nr.	I.C. I.C.	REMARKS REMARQUES BEMERKUNGEN
					A		
010	RD551-7012-0	ASSY VALVE, BLADE	ENS.SOUPAPE DE LAME	GRP.PLANIERSC.VENTIL	1		
020	RD411-7043-0	CAP	BOUCHON	KAPPE	2		
030	68311-7093-0	PLATE, SPRING	PLATEAU	FEDERPLATTE	2		
040	RD411-7039-0	SEAT, SPRING	SIEGE DU RESSORT	SITZFEDER	2		
050	RD809-7034-0	SPRING	RESSORT	FRUEHLING	2		
060	RC101-7036-0	POPPET	CLAPET	VENTILKEGEL	1		
070	RD809-7041-0	SPRING	RESSORT	FRUEHLING	1		
080	RD809-7039-0	PLUG, CHECK VALVE	BOUCHON	STOPFEN	1		
090	RD809-7036-0	O RING	JOINT TORIQUE	O RING	2		
100	04811-10240	O RING	JOINT TORIQUE	O RING	2		
110	69251-7407-0	BOLT, SOCKET HEAD	BOULON DE DOUILL	BOLZEN, MANCHON	4		
120	04811-50700	O RING	JOINT TORIQUE	O RING	1		
130	RD809-7035-0	PLUG	BOUCHON	STOPFEN	1		

↔ Interchangeable; ≠ not Interchangeable; ← new for old; → old for new



# C60213 SPOOL SECTION (AX2) SECTION DE TIRROIR (AX2) SPULENSEKTION (AX2)



RD359-030-10

A:KX057-4

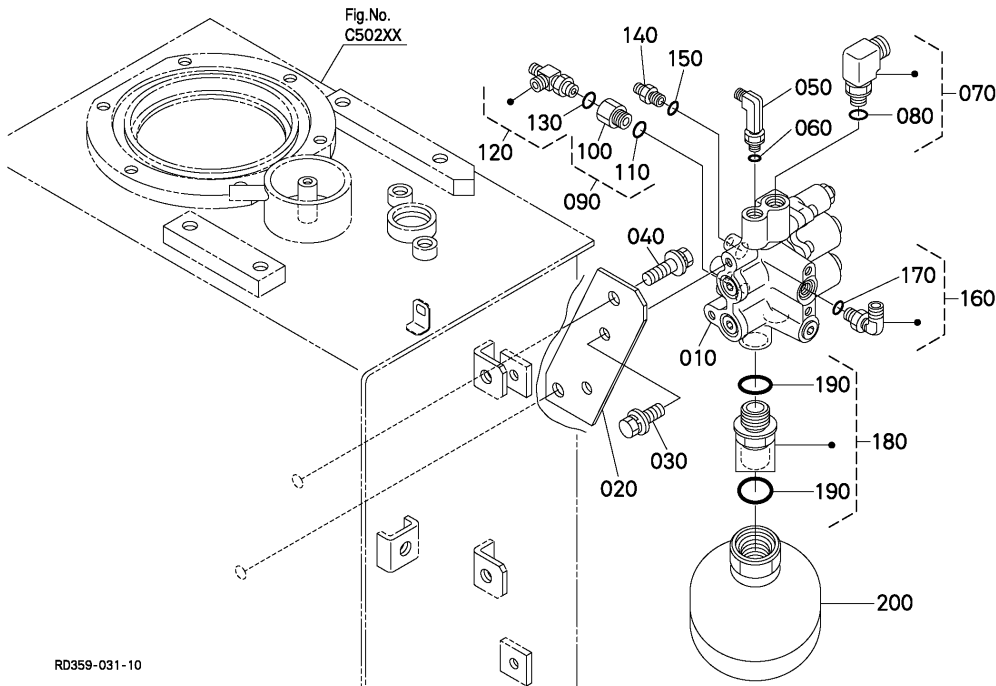
REF.No. POS.No. BILD-Nr.	PART No. REFERENCE BESELL-Nr.	PART NAME	DESIGNATION	BEZEICHNUNG	QTY/S.No. QTE/No.S. STUECK/S.Nr.	I.C. I.C.	REMARKS REMARQUES BEMERKUNGEN
					A		
010	RD358-7015-0	ASSY VALVE,AX2	ENS. SOUPAPE	GRP. VENTIL	1		
020	RD411-7043-0	CAP	BOUCHON	KAPPE	2		
030	68311-7093-0	PLATE,SPRING	PLATEAU	FEDERPLATTE	2		
040	RD411-7039-0	SEAT,SPRING	SIEGE DU RESSORT	SITZFEDER	2		
050	RD809-7034-0	SPRING	RESSORT	FRUEHLING	2		
060	RC101-7036-0	POPPET	CLAPET	VENTILKEGEL	1		
070	RD809-7041-0	SPRING	RESSORT	FRUEHLING	1		
080	RD809-7039-0	PLUG,CHECK VALVE	BOUCHON	STOPFEN	1		
090	RD809-7036-0	O RING	JOINT TORIQUE	O RING	2		
100	04816-00240	O RING	JOINT TORIQUE	O RING	2		
110	69251-7407-0	BOLT,SOCKET HEAD	BOULON DE DOUILL	BOLZEN,MANCHON	4		
120	04811-50700	O RING	JOINT TORIQUE	O RING	1		
130	RD809-7035-0	PLUG	BOUCHON	STOPFEN	1		

↔ Interchangeable; ≠ not Interchangeable; ← new for old; → old for new

# C70600 UNLOAD VALVE

## SOUPAPE DE DECHARGE

### ENTLADERVENTIL



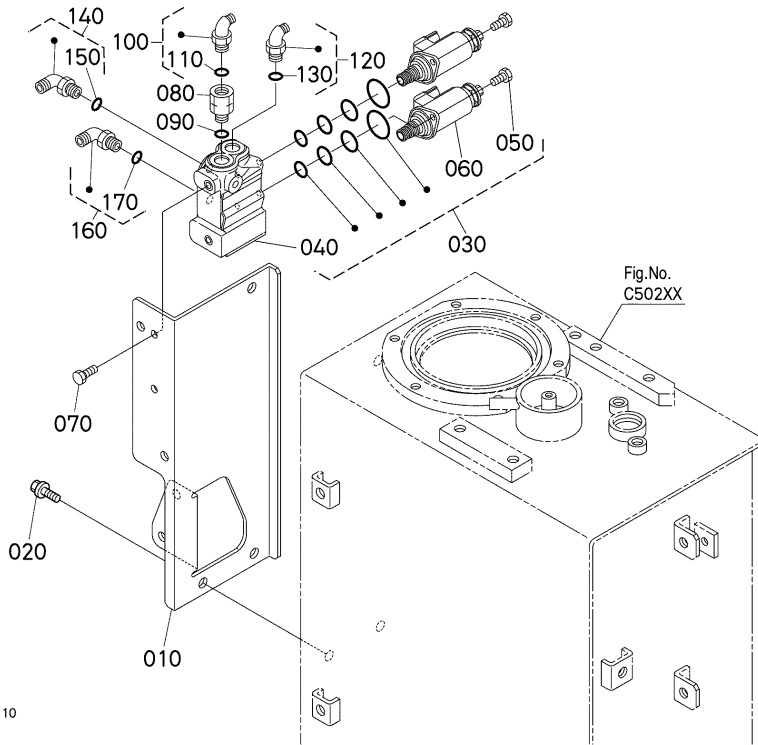
RD359-031-10

A:KX057-4

REF.No. POS.No. BILD-Nr.	PART No. REFERENCE BESELL-Nr.	PART NAME	DESIGNATION	BEZEICHNUNG	QTY/S.No. QTE/No.S. STUECK/S.Nr.	I.C.	REMARKS REMARQUES BEMERKUNGEN
					A	I.C.	
010	RD451-6131-0	ASSY VALVE, UNLOAD	ENS.SOUPAPE	GRP.ABZWFIVENTIL	1		
020	RD451-6127-2	BRACKET	PALIER	HALTER	1		
030	01125-51020	BOLT	VIS	BOLZEN	2		
040	01135-61020	BOLT	VIS	BOLZEN	2		
050	69254-7849-0	JOINT, PIPE	RACCORD DE TUYAU	ROHRSCHALTUNG	1		
060	04817-00110	O RING	JOINT TORIQUE	O RING	1		
070	RD118-9489-0	JOINT, PIPE	RACCORD DE TUYAU	ROHRSCHALTUNG	1		
080	04817-00140	O RING	JOINT TORIQUE	O RING	1		
090	RP441-6199-0	JOINT, PIPE	RACCORD DE TUYAU	ROHRSCHALTUNG	1		
100	RP421-6199-0	JOINT, PIPE	RACCORD DE TUYAU	ROHRSCHALTUNG	1		
110	04817-00140	O RING	JOINT TORIQUE	O RING	1		
120	RD451-6165-0	JOINT, PIPE	RACCORD DE TUYAU	SCHALTUNG	1		
130	04817-00110	O RING	JOINT TORIQUE	O RING	1		
140	68728-7615-0	ADAPTER	ADAPTATEUR	ZWISCHENSTUECK	1		
150	04817-00110	O RING	JOINT TORIQUE	O RING	1		
160	RC461-6181-0	JOINT, PIPE	RACCORD DE TUYAU	ROHRSCHALTUNG	1		
170	04817-00140	O RING	JOINT TORIQUE	O RING	1		
180	RD451-6195-0	JOINT, PIPE (LG-G)	RACCORD DE TUYAU	ROHRSCHALTUNG	1		
190	04817-00180	O RING	JOINT TORIQUE	O RING	2		
200	RD451-6281-0	ACCUMULATOR	ACCUMULATEUR	AKKUMULATOR	1		

↔ Interchangeable; ≠ not Interchangeable; ← new for old; → old for new

**C81001 S/P SOLENOID VALVE [X1]**  
**S/P SOUPE DE SOLENOIDE [X1]**  
**S/P SOLENOIDVENTIL [X1]**



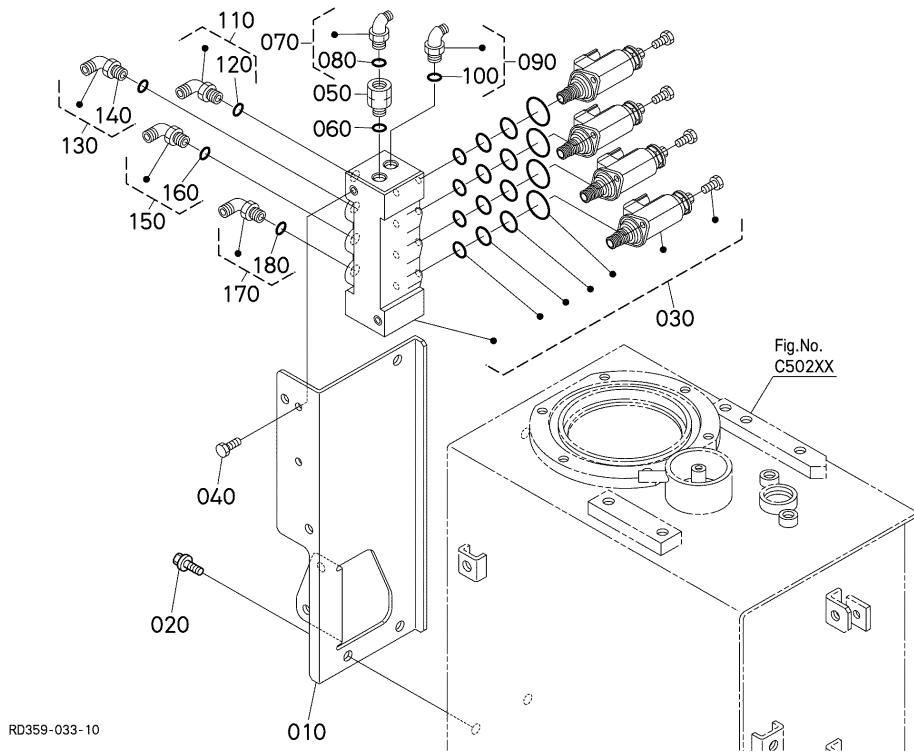
RD359-032-10

A:KX057-4

REF.No. POS.No. BILD-Nr.	PART No. REFERENCE BESELL-Nr.	PART NAME	DESIGNATION	BEZEICHNUNG	QTY/S.No. QTE/No.S. STUECK/S.Nr.	I.C. I.C.	REMARKS REMARQUES BEMERKUNGEN
					A		
010	RD458-9683-0	BASE,VALVE	CORPS DE SOUPE	VENTILPFLUGKOERPER	1		
020	01135-61020	BOLT	VIS	BOLZEN	3		
030	RD809-6137-2	ASSY VALVE	SOUPE COMPLET	VENTILEINHEIT	1		
040	RD809-6951-0	CASE	CARTER	GEHAEUSE	1		
050	RD809-6952-0	BOLT	VIS	BOLZEN	4		
060	RD809-6953-2	SOLENOID	SOLENOIDE	SOLENOID	2		
070	01125-60820	BOLT	VIS	BOLZEN	2		
080	RC461-6174-0	FILTER	FILTRE	DRUCKFILTER	1		
090	04817-00110	O RING	JOINT TORIQUE	O RING	1		
100	RB411-6376-0	JOINT,PIPE	RACCORD DE TUYAU	ROHRSCHALTUNG	1		
110	04817-00110	O RING	JOINT TORIQUE	O RING	1		
120	RB411-6376-0	JOINT,PIPE	RACCORD DE TUYAU	ROHRSCHALTUNG	1		
130	04817-00110	O RING	JOINT TORIQUE	O RING	1		
140	RB411-6376-0	JOINT,PIPE	RACCORD DE TUYAU	ROHRSCHALTUNG	1		
150	04817-00110	O RING	JOINT TORIQUE	O RING	1		
160	RB411-6376-0	JOINT,PIPE	RACCORD DE TUYAU	ROHRSCHALTUNG	1		
170	04817-00110	O RING	JOINT TORIQUE	O RING	1		

↔ Interchangeable; ≠ not Interchangeable; ← new for old; → old for new

**C81002 S/P SOLENOID VALVE [X2]**  
**S/P SOUPE DE SOLENOIDE [X2]**  
**S/P SOLENOIDVENTIL [X2]**

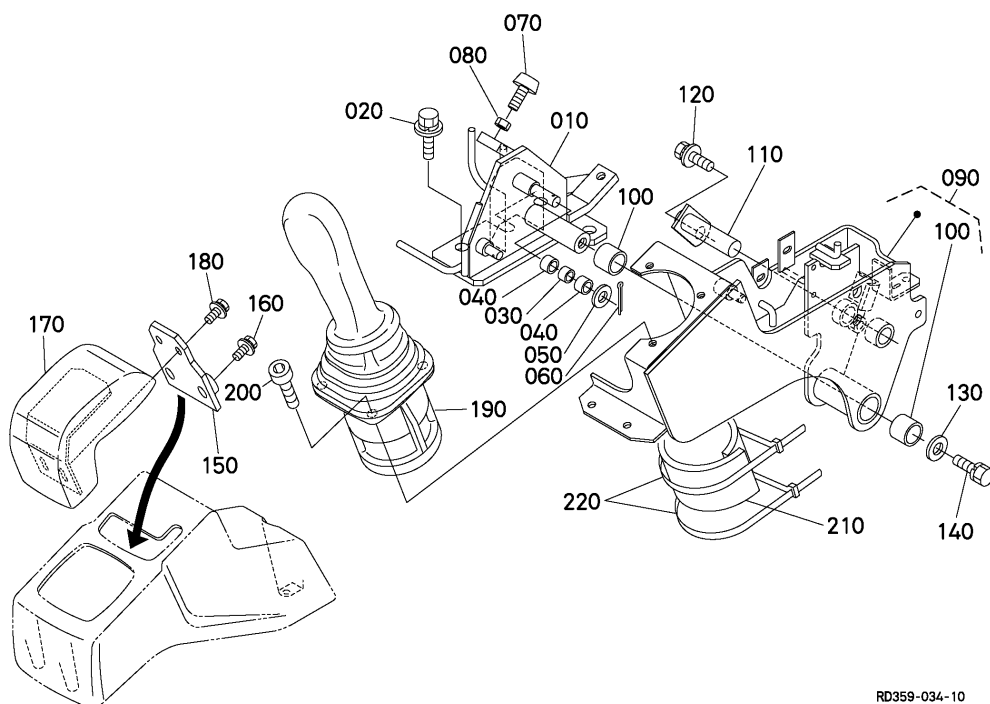


A:KX057-4

REF.No. POS.No. BILD-Nr.	PART No. REFERENCE BESELL-Nr.	PART NAME	DESIGNATION	BEZEICHNUNG	QTY/S.No. QTE/No.S. STUECK/S.Nr.	I.C.	REMARKS REMARQUES BEMERKUNGEN
					A		
010	RD458-9683-0	BASE,VALVE	CORPS DE SOUPE	VENTILPFLUGKOEPPER	1		
020	01135-61020	BOLT	VIS	BOLZEN	3		
030	RD458-6139-0	ASSY VALVE	SOUPE COMPLET	VENTILEINHEIT	1		
040	01125-51020	BOLT	VIS	BOLZEN	2		
050	RC461-6174-0	FILTER	FILTRE	DRUCKFILTER	1		
060	04817-00110	O RING	JOINT TORIQUE	O RING	1		
070	RB411-6376-0	JOINT,PIPE	RACCORD DE TUYAU	ROHRSCALTUNG	1		
080	04817-00110	O RING	JOINT TORIQUE	O RING	1		
090	RB411-6376-0	JOINT,PIPE	RACCORD DE TUYAU	ROHRSCALTUNG	1		
100	04817-00110	O RING	JOINT TORIQUE	O RING	1		
110	RB411-6376-0	JOINT,PIPE	RACCORD DE TUYAU	ROHRSCALTUNG	1		
120	04817-00110	O RING	JOINT TORIQUE	O RING	1		
130	RB411-6376-0	JOINT,PIPE	RACCORD DE TUYAU	ROHRSCALTUNG	1		
140	04817-00110	O RING	JOINT TORIQUE	O RING	1		
150	RB411-6376-0	JOINT,PIPE	RACCORD DE TUYAU	ROHRSCALTUNG	1		
160	04817-00110	O RING	JOINT TORIQUE	O RING	1		
170	RB411-6376-0	JOINT,PIPE	RACCORD DE TUYAU	ROHRSCALTUNG	1		
180	04817-00110	O RING	JOINT TORIQUE	O RING	1		

↔ Interchangeable; ≠ not Interchangeable; ← new for old; → old for new

**D10000 CONTROL LEVER (LEVER LH)  
LEVIER DE COMMANDE (LEVIER GAUCHE)  
KONTROLLHEBEL (HEBEL LS)**



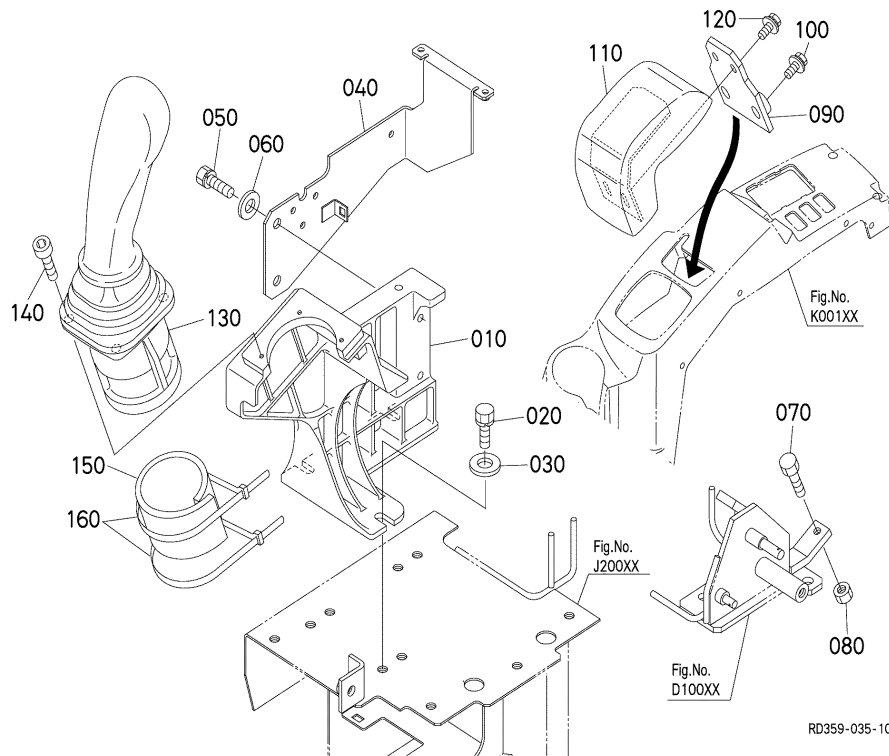
RD359-034-10

A:KX057-4

REF.No. POS.No. BILD-Nr.	PART No. REFERENCE BESELL-Nr.	PART NAME	DESIGNATION	BEZEICHNUNG	QTY/S.No. QTE/No.S. STUECK/S.Nr.	I.C.	REMARKS REMARQUES BEMERKUNGEN
					A		
010	RD451-4452-2	BRACKET LH	SUPORT GAUCHE	HALTER	1		
020	01135-61025	BOLT	VIS	BOLZEN	3		
030	RC101-3816-0	COLLAR	COLLIER	HUELSE	1		
040	08511-01008	BUSH	BAGUE	BUCHSE	2		
050	04011-50100	WASHER,PLAIN	RONDELLE FREIN	SCHEIBE	1		
060	05511-50320	PIN,SPLIT	GOUPILLE FENDUE	SPLINTSTIFT	1		
070	RD451-3831-0	CUSHION	COUSSIN	KISSEN	1		
080	02114-50080	NUT	ECROU	MUTTER	1		
090	RD451-4450-2	ASSY BRACKET LH	ENS.SUPPORT GAUCHE	GRP. TRAGPLATTE LS	1		
100	08511-02020	BUSH	BAGUE	BUCHSE	2		
110	RD451-6582-0	SHAFT,CONTROL	ARBRE	WELLE	1		
120	01135-61020	BOLT	VIS	BOLZEN	1		
130	04015-60100	WASHER,PLAIN	RONDELLE FREIN	SCHEIBE	1		
140	01133-51020	BOLT	VIS	BOLZEN	1		
150	RD458-4483-0	BRACKET,WRISTREST	PALIER,REPOSE POIGNET	HALTER, HANDGELENKAUFLAGE	1		
160	01135-51050	BOLT	VIS	BOLZEN	2		
170	RD458-4482-2	CUSHION,WRISTREST LH	COUSSIN,REPOSE POIGNET LH	HANDGELENKKISSEN LH	1		
180	01125-60816	BOLT	VIS	BOLZEN	2		
190	RD458-6171-0	ASSY VALVE,PILOT LH	ENS. VALVE,PILOT LH	GRP. VENTIL, PILOT LH	1		X1
190	RD458-6173-0	ASSY VALVE,PILOT LH	ENS. VALVE,PILOT LH	GRP. VENTIL, PILOT LH	1		X2
200	01311-10630	BOLT,HEX-SOC-HD	VIS	BOLZEN	3		
210	RC411-6522-0	INSULATION,HEAT	ISOLATION	VERTEILUNGSPLATTE	1		
220	71585-1119-0	BAND,INLET PIPE	COLLIER DE TUYAU	ANSAUGROHRBAND	2		

↔ Interchangeable; ≠ not Interchangeable; ← new for old; → old for new

# D20000 CONTROL LEVER (LEVER RH) LEVIER DE COMMANDE (LEVIER DROITE) KONTROLLHEBEL (HEBEL RS)



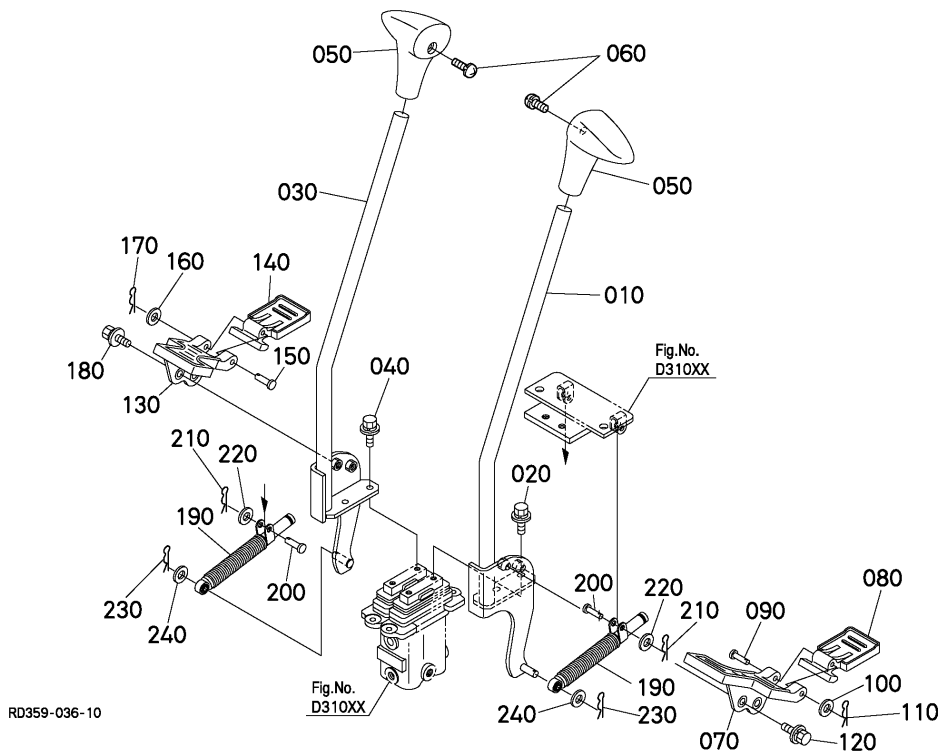
RD359-035-10

A:KX057-4

REF.No. POS.No. BILD-Nr.	PART No. REFERENCE BESELL-Nr.	PART NAME	DESIGNATION	BEZEICHNUNG	QTY/S.No. QTE/No.S. STUECK/S.Nr.	I.C. I.C.	REMARKS REMARQUES BEMERKUNGEN
					A		
010	RD451-4455-0	BRACKET,CONTROL RH	SUPPORT,COMMANDE D.	HALTER,KONTROLL RS	1		
020	01133-51025	BOLT	VIS	BOLZEN	3		
030	04015-60100	WASHER,PLAIN	RONDELLE FREIN	SCHEIBE	3		
040	RD451-4456-2	BRACKET,CONTROL RH	SUPPORT,COMMANDE D.	HALTER,KONTROLL RS	1		
050	01123-51025	BOLT	VIS	BOLZEN	2		
060	04015-60100	WASHER,PLAIN	RONDELLE FREIN	SCHEIBE	2		
070	01153-60830	BOLT	VIS	BOLZEN	1		
080	02114-50080	NUT	ECROU	MUTTER	1		
090	RD458-4483-0	BRACKET,WRISTREST	PALIER,REPOSE POIGNET	HALTER, HANDGELENKAUFLAGE	1		
100	01125-51050	BOLT	VIS	BOLZEN	2		
110	RD458-4486-2	CUSHION,WRISTREST RH	COUSSIN,WRISTREST RH	HANDGELENKKISSEN RH	1		
120	01125-60816	BOLT	VIS	BOLZEN	2		
130	RD458-6172-0	ASSY VALVE,PILOT RH	ENS. VALVE,PILOT RH	GRP. VENTIL, PILOT RH	1		
140	01311-10630	BOLT,HEX-SOC-HD	VIS	BOLZEN	3		
150	RC411-6522-0	INSULATION,HEAT	ISOLATION	VERTEILUNGSPLETTE	1		
160	71585-1119-0	BAND,INLET PIPE	COLLIER DE TUYAU	ANSAUGROHRBAND	2		

↔ Interchangeable; ≠ not Interchangeable; ← new for old; → old for new

# D30000 CONTROL LEVER (TRAVEL) LEVIER DE COMMANDE (DEPLACEMENT) KONTROLLHEBEL (FAHREN)

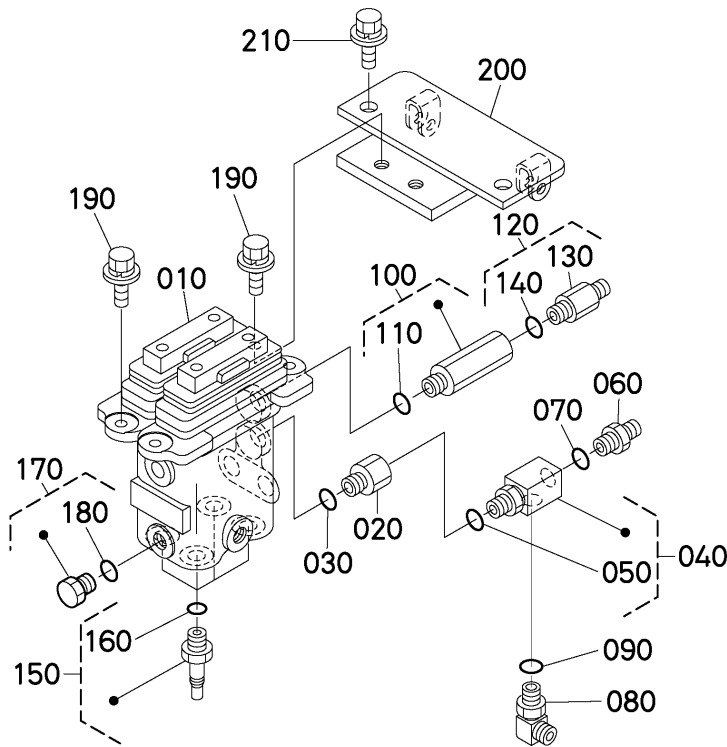


A:KX057-4

REF.No. POS.No. BILD-Nr.	PART No. REFERENCE BESELL-Nr.	PART NAME	DESIGNATION	BEZEICHNUNG	QTY/S.No. QTE/No.S. STUECK/S.Nr.	I.C.	REMARKS REMARQUES BEMERKUNGEN
					A		
010	RD451-6531-2	LEVER,TRAVEL LH	LEVIER DE COMMAND G.	FAHRBEWEGUNGHEBEL LS	1		
020	01125-60820	BOLT	VIS	BOLZEN	2		
030	RD451-6536-2	LEVER,TRAVEL RH	LEVIER DE COMMAND D.	FAHRBEWEGUNGHEBEL RS	1		
040	01125-60820	BOLT	VIS	BOLZEN	2		
050	RB441-6528-0	GRIP,TRAVEL	POIGNEE DEPLACEMENT	GRIFFFAHRBEWEGUNG	2		
060	03024-50512	SCREW,WITH WASHER	VIS	SCHRAUBE	2		
070	RD458-6532-0	PEDAL,DRIVE LH	PEDAL COMMAND GAUCH	ANTRIEBPEDAL LS	1		
080	RD458-6533-0	PEDAL,DRIVE	PEDAL ENTRAINEM.	PEDALANTRIEB	1		
090	05122-50870	PIN,JOINT	GOUPILLE	STIFT	1		
100	04012-50080	WASHER,PLAIN	RONDELLE FREIN	SCHEIBE	1		
110	05511-50215	PIN,SPLIT	GOUPILLE FENDUE	SPLINTSTIFT	1		
120	01135-61025	BOLT	VIS	BOLZEN	2		
130	RD458-6537-0	PEDAL,DRIVE RH	PEDAL COMMAND DROIT	ANTRIEBPEDAL RS	1		
140	RD458-6533-0	PEDAL,DRIVE	PEDAL ENTRAINEM.	PEDALANTRIEB	1		
150	05122-50870	PIN,JOINT	GOUPILLE	STIFT	1		
160	04012-50080	WASHER,PLAIN	RONDELLE FREIN	SCHEIBE	1		
170	05511-50215	PIN,SPLIT	GOUPILLE FENDUE	SPLINTSTIFT	1		
180	01135-61025	BOLT	VIS	BOLZEN	2		
190	32721-4335-0	DAMPER,HST	AMORTISSEUR	DAEMPFER	2		
200	05122-50830	PIN,JOINT	GOUPILLE	STIFT	2		
210	52300-3412-0	PIN,SNAP	GOUPILLE BETA	SICHERUNGSSTIFT	2		
220	04013-60080	WASHER,PLAIN	RONDELLE FREIN	SCHEIBE	2		
230	52300-3412-0	PIN,SNAP	GOUPILLE BETA	SICHERUNGSSTIFT	2		
240	04013-60080	WASHER,PLAIN	RONDELLE FREIN	SCHEIBE	2		

↔ Interchangeable; ≠ not Interchangeable; ← new for old; → old for new

# D31000 PILOT VALVE (TRAVEL) SOUPAPE DE PILOTE (DEPLACEMENT) VORDUSENVENTIL (FAHREN)



RD359-037-10

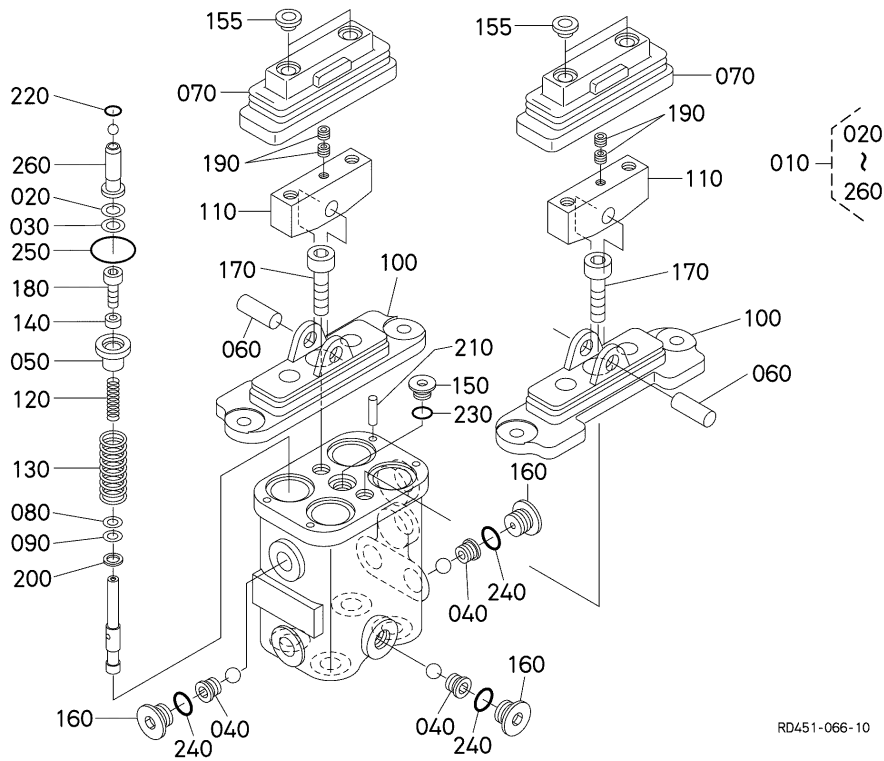
A:KX057-4

REF.No. POS.No. BILD-Nr.	PART No. REFERENCE BESELL-Nr.	PART NAME	DESIGNATION	BEZEICHNUNG	QTY/S.No. QTE/No.S. STUECK/S.Nr.	I.C.	REMARKS REMARQUES BEMERKUNGEN
					A	I.C.	
010	RD451-6140-2	ASSY VALVE,PV	ENS.SOUPAPE	VENTILEINHEIT	1		
020	RC461-6174-0	FILTER	FILTRE	DRUCKFILTER	1		
030	04817-00110	O RING	JOINT TORIQUE	O RING	1		
040	RD451-6189-0	JOINT,PIPE	RACCORD DE TUYAU	SCHALTUNG	1		
050	04817-00110	O RING	JOINT TORIQUE	O RING	1		
060	68728-7615-0	ADAPTER	ADAPTATEUR	ZWISCHENSTUECK	1		
070	04817-00110	O RING	JOINT TORIQUE	O RING	1		
080	RA021-6326-0	JOINT,PIPE	RACCORD DE TUYAU	ROHRSCHALTUNG	1		
090	04817-00110	O RING	JOINT TORIQUE	O RING	1		
100	RD809-6152-0	JOINT,PIPE(SGG)	RACCORD DE TUYAU	ROHRSCHALTUNG	1		
110	04817-00110	O RING	JOINT TORIQUE	O RING	1		
120	RA221-6313-0	JOINT,PIPE	RACCORD DE TUYAU	ROHRSCHALTUNG	1		
130	RA111-6313-0	JOINT,PIPE	RACCORD DE TUYAU	ROHRSCHALTUNG	1		
140	04817-00110	O RING	JOINT TORIQUE	O RING	1		
150	RD411-6176-0	JOINT,PIPE	RACCORD DE TUYAU	ROHRSCHALTUNG	4		
160	04817-00110	O RING	JOINT TORIQUE	O RING	4		
170	RD411-6179-0	PLUG	BOUCHON	STOPFEN	1		
180	04817-00110	O RING	JOINT TORIQUE	O RING	1		
190	01135-61025	BOLT	VIS	BOLZEN	4		
200	RD451-6539-0	BRACKET,PV	PALIER	HALTER	1		
210	01135-61025	BOLT	VIS	BOLZEN	2		

↔ Interchangeable; ≠ not Interchangeable; ← new for old; → old for new



**D31100 PILOT VALVE (TRAVEL) (COMPONENT PARTS)**  
**SOUPAPE DE PILOTE (DEPLACEMENT) (PARTIES COMPOSANTES)**  
**VORDUSENVENTIL (FAHREN) (EINZEL-TEIL)**



RD451-066-10

A:KX057-4

REF.No. POS.No. BILD-Nr.	PART No. REFERENCE BESELL-Nr.	PART NAME	DESIGNATION	BEZEICHNUNG	QTY/S.No. QTE/No.S. STUECK/S.Nr.	I.C.	REMARKS REMARQUES BEMERKUNGEN
					A	I.C.	
010	RD451-6140-2	ASSY VALVE,PV	ENS.SOUPAPE	VENTILEINHEIT	1		
020	RD451-9781-0	SHIM	CALE	BEILAGE	4		
030	RD451-9782-0	SHIM	CALE	BEILAGE	4		
040	RD451-9783-0	SEAT	SIEGE	SITZFLAECHE	3		
050	RD451-9784-0	SLEEVE	MANCHON	MUFFE	4		
060	RD451-9786-0	PIN	GOUPILLE	STIFT	2		
070	RD451-9787-0	BOOT	MALLE	STIEFELSCHAR	2		
080	RD451-9788-0	SHIM	CALE	BEILAGE	4		
090	RD451-9789-0	SHIM	CALE	BEILAGE	4		
100	RD451-9790-0	COVER	COUVERCLE	DECKEL	2		
110	RD451-9791-0	CAM	CAME	NOCKEN	2		
120	RD451-9792-0	SPRING	RESSORT	FEDER	4		
130	RD451-9793-0	SPRING	RESSORT	FEDER	4		
140	RD451-9794-0	COLLAR	COLLIER	HUELSE	4		
150	RD451-9795-2	PLUG	BOUCHON	BOLZEN	1		
155	RD451-9741-0	COLLAR	COLLIER	HUELSE	4		
160	RD451-9796-2	PLUG	BOUCHON	STOPFEN	6		
170	RD451-9742-2	BOLT,HEX-SOC-HD	VIS	BOLZEN	2		
180	01350-10412	BOLT,HEX-SOC-HD	VIS	BOLZEN	4		
190	03650-50606	SCREW,SET	VIS D'ARRET	ANSCHLAGSCHRAUBE	4		
200	04012-50060	WASHER,PLAIN	RONDELLE FREIN	SCHEIBE	4		
210	RD451-9797-0	PIN,STRAIGHT	GOUPILLE CYLINDRIQUE	ZYLINDERSTIFT	4		
220	04816-00100	O RING	JOINT TORIQUE	O RING	4		
230	RD451-9799-0	O RING	BAGUE	O RING	1		
240	04817-00110	O RING	JOINT TORIQUE	O RING	6		
250	RD451-9798-0	O RING	BAGUE	O RING	4		
260	RD451-9785-0	ASSY PUSHER	ENS.TIGE DE POUSSOIR	GRP.STOSSELSTANGE	4		

↔ Interchangeable; ≠ not Interchangeable; ← new for old; → old for new









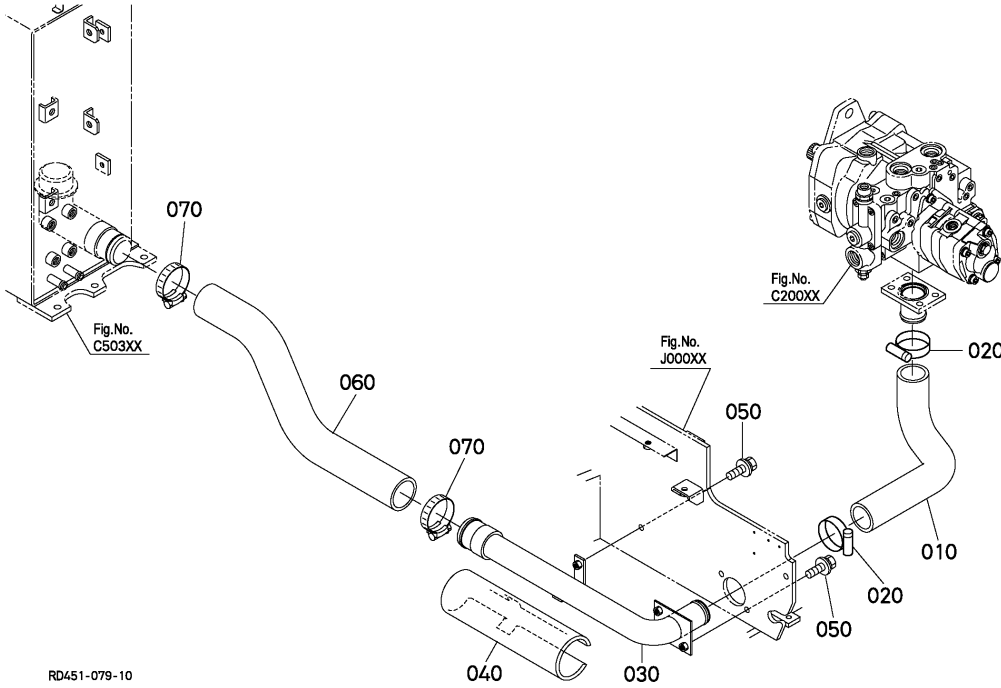








**E00000 OIL PIPING (SUCTION)**  
**TUBE (SUCCION)**  
**OEL LEITUNG (ANSAUGEN)**



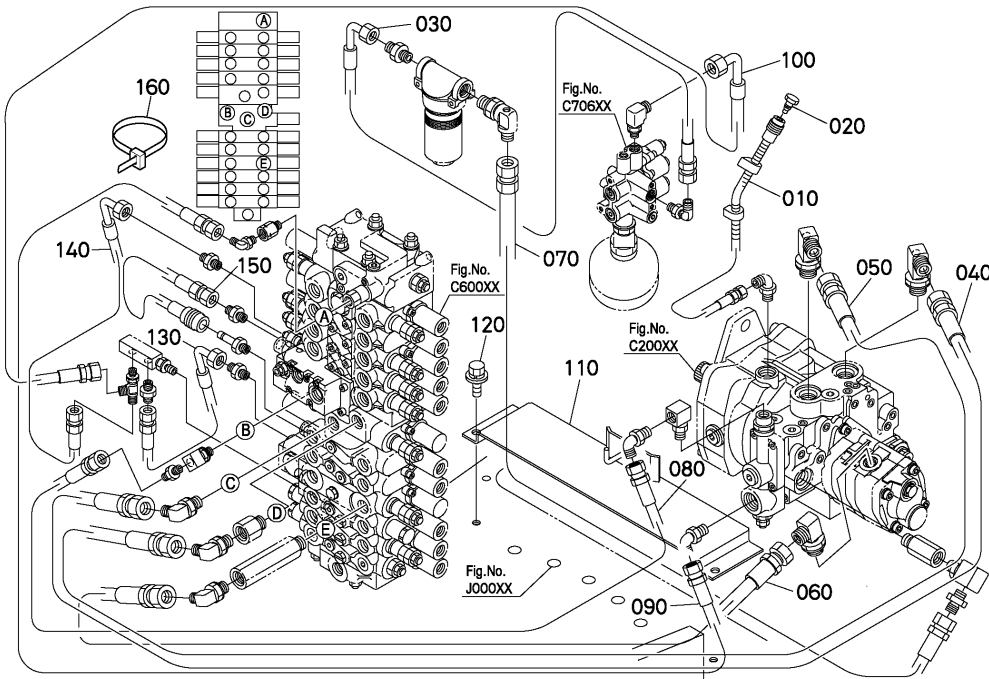
RD451-079-10

A:KX057-4

REF.No. POS.No. BILD-Nr.	PART No. REFERENCE BESELL-Nr.	PART NAME	DESIGNATION	BEZEICHNUNG	QTY/S.No. QTE/No.S. STUECK/S.Nr.	I.C. I.C.	REMARKS REMARQUES BEMERKUNGEN
					A		
010	RD451-6311-0	HOSE,SUCTION	TUYAU DE SUCCION	SCHLAUH,ANSAUGEN	1		
020	RC401-6319-0	CLAMP,HOSE	COLLIER DE DURITE	SCHLAUCHBINDER	2		
030	RD451-6312-0	PIPE,SUCTION	TUYAU D'ASPIRATION	ANSAUGROHR	1		
040	RD451-6314-2	INSULATION,HEAT	ISOLANT THERMIQUE	HITZEISOLIERUNG	1		
050	01135-61025	BOLT	VIS	BOLZEN	3		
060	RD451-6313-0	HOSE,SUCTION	TUYAU DE SUCCION	SCHLAUH,ANSAUGEN	1		
070	36919-0459-0	CLIP,HOSE	ATTACHE DURITE	SCHLAUCHKLEMME	2		

↔ Interchangeable; ≠ not Interchangeable; ← new for old; → old for new

**E00200 OIL PIPING (DELIVERY)  
TUBE (DELIVRANCE)  
OEL LEITUNG (BEFREITUNG)**



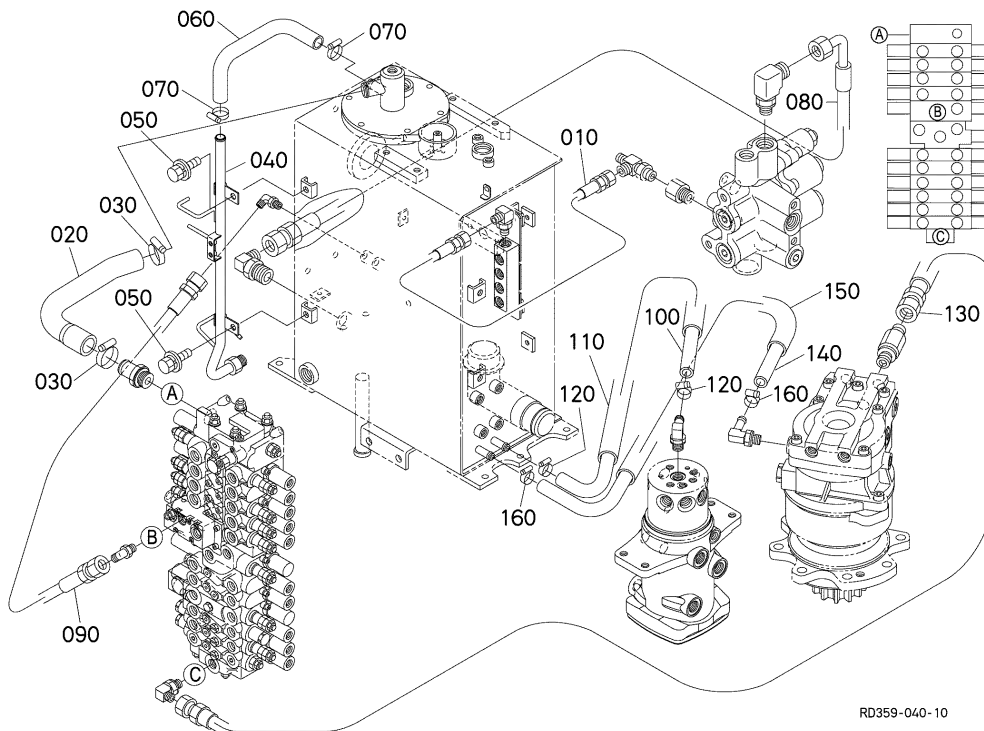
RD359-039-10

A:KX057-4

REF.No. POS.No. BILD-Nr.	PART No. REFERENCE BESELL-Nr.	PART NAME	DESIGNATION	BEZEICHNUNG	QTY/S.No. QTE/No.S. STUECK/S.Nr.	I.C.	REMARKS REMARQUES BEMERKUNGEN
					A	I.C.	
010	RD451-6315-0	HOSE, HYDRAULIC	TUYAU HYDRAULIQUE	HYDRAULIKLEITUNG	1		
020	RD411-6316-0	PLUG	BOUCHON	STOPFEN	1		
030	RD451-6325-0	HOSE, HYDRAULIC	TUYAU HYDRAULIQUE	HYDRAULIKLEITUNG	1		
040	RD551-6321-3	HOSE, HYDRAULIC	TUYAU HYDRAULIQUE	HYDRAULIKLEITUNG	1		
050	RD551-6322-3	HOSE, HYDRAULIC	TUYAU HYDRAULIQUE	HYDRAULIKLEITUNG	1		
060	RD551-6323-0	HOSE, HYDRAULIC	TUYAU HYDRAULIQUE	HYDRAULIKLEITUNG	1		
070	RD551-6324-4	HOSE, HYDRAULIC	TUYAU HYDRAULIQUE	HYDRAULIKLEITUNG	1		
080	RD551-6326-3	HOSE, HYDRAULIC	DURITE DE HYD.	SCHLAUCH	1		
090	RD551-6327-4	HOSE, HYDRAULIC	DURITE DE HYD.	SCHLAUCH	1		
100	RD551-6329-2	HOSE, HYDRAULIC	TUYAU HYDRAULIQUE	HYDRAULIKLEITUNG	1		
110	RD551-6489-0	GUIDE	GUIDE	FUEHRUNG	1		
120	01135-61020	BOLT	VIS	BOLZEN	2		
130	RD551-6391-0	HOSE, HYDRAULIC	TUYAU HYDRAULIQUE	HYDRAULIKLEITUNG	1		
140	RD551-6392-0	HOSE, HYDRAULIC	TUYAU HYDRAULIQUE	HYDRAULIKLEITUNG	1		
150	RD551-6393-0	HOSE, HYDRAULIC	TUYAU HYDRAULIQUE	HYDRAULIKLEITUNG	1		
160	55311-4126-0	BAND, CORD	ATTACHE CABLE	KORDBAND	1		

↔ Interchangeable; ≠ not interchangeable; ← new for old; → old for new

# E00400 OIL PIPING (RETURN) TUBE (RETOUR) OEL LEITUNG (RUECKSTORM)



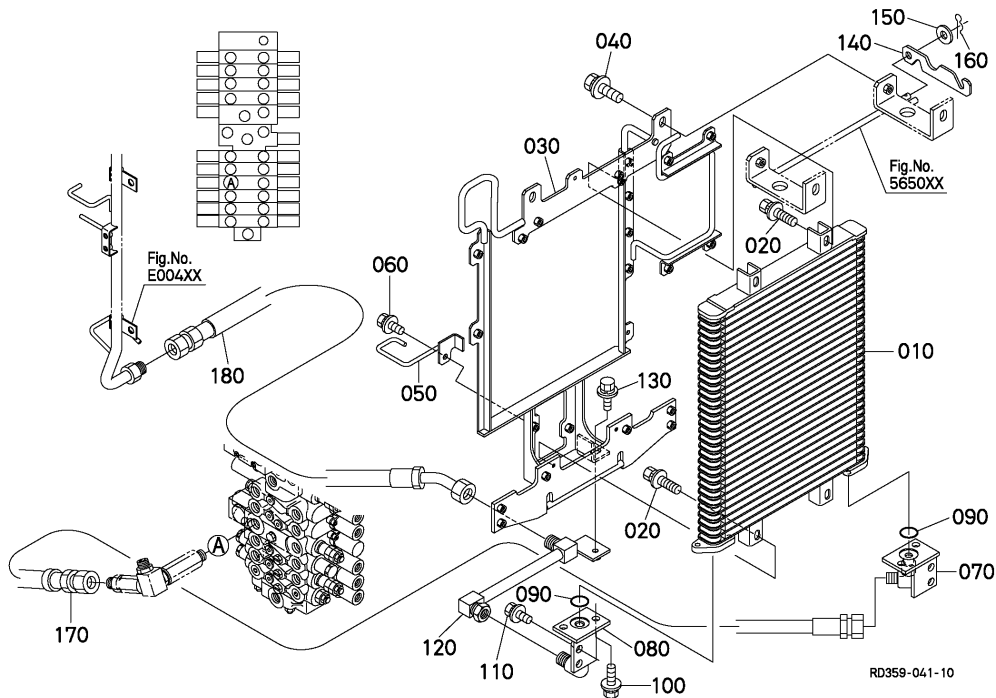
RD359-040-10

A:KX057-4

REF.No. POS.No. BILD-Nr.	PART No. REFERENCE BESELL-Nr.	PART NAME	DESIGNATION	BEZEICHNUNG	QTY/S.No. QTE/No.S. STUECK/S.Nr.	I.C.	REMARKS REMARQUES BEMERKUNGEN
					A		
010	RD451-6338-4	HOSE, HYDRAULIC	TUYAU HYDRAULIQUE	HYDRAULIKLEITUNG	1		
020	RD451-6352-0	HOSE, RETURN	TUYAU DE RETOUR	RUECKLENKURBEL	1		
030	RD411-6382-0	CLAMP, HOSE	COLLIER DE DURITE	SCHLAUCHBINDER	2		
040	RD451-6353-3	PIPE, RETURN	TUYAU DE RETOUR	RUECKLEITUNG	1		
050	01135-61020	BOLT	VIS	BOLZEN	2		
060	RD451-6354-0	HOSE, RETURN	TUYAU DE RETOUR	RUECKLENKURBEL	1		
070	R1401-6315-0	CLAMP, HOSE	COLLIER DE DURITE	SCHLAUCHBINDER	2		
080	RD451-6351-0	HOSE, HYDRAULIC	TUYAU HYDRAULIQUE	HYDRAULIKLEITUNG	1		
090	RD451-6358-2	HOSE, HYDRAULIC	TUYAU HYDRAULIQUE	HYDRAULIKLEITUNG	1		
100	RD551-6455-0	HOSE, DRAIN	TUYAU PURGE	SCHLAUCH	1		
110	68191-6345-0	TUBE	TUYAU	SCHLAUCH	1		
120	RB101-6363-0	CLAMP, HOSE	COLLIER DE DURITE	SCHLAUCHBINDER	2		
130	RD358-6453-0	HOSE, HYDRAULIC	TUYAU HYDRAULIQUE	HYDRAULIKLEITUNG	1		
140	RD358-6455-0	HOSE, DRAIN	TUYAU PURGE	SCHLAUCH	1		
150	RD358-6456-0	TUBE	TUYAU	SCHLAUCH	1		
160	RB101-6363-0	CLAMP, HOSE	COLLIER DE DURITE	SCHLAUCHBINDER	2		

↔ Interchangeable; ≠ not interchangeable; ← new for old; → old for new

# E00600 OIL PIPING (OIL COOLER) TUBE (REFROIDISSEUR) OEL LEITUNG (OELKUEHLER)

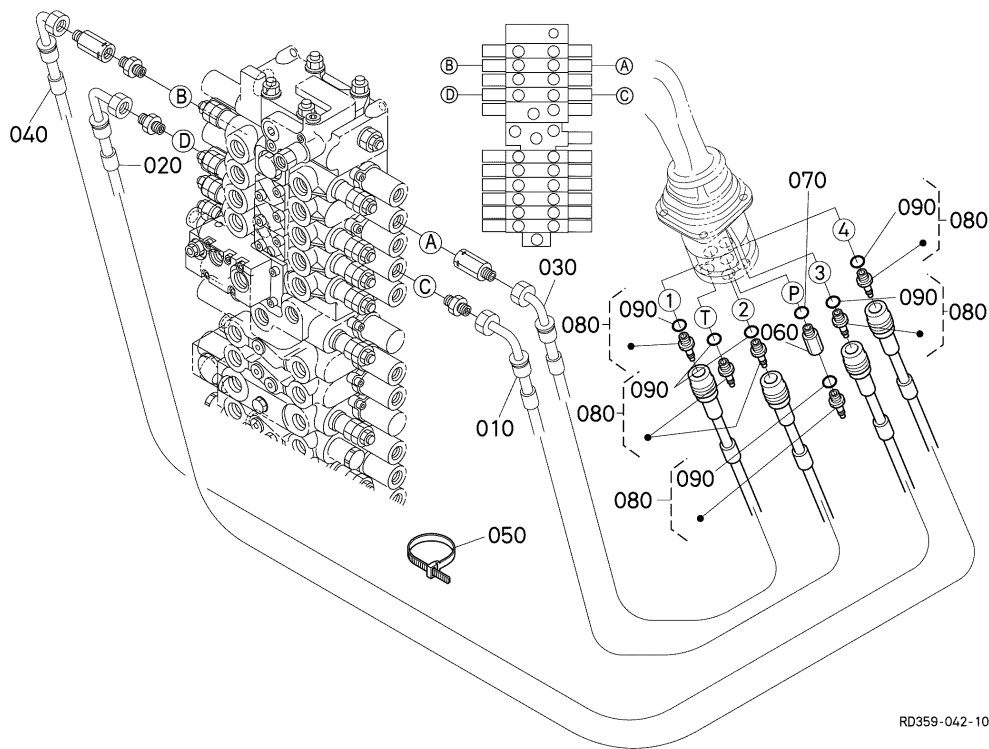


A:KX057-4

REF.No. POS.No. BILD-Nr.	PART No. REFERENCE BESELL-Nr.	PART NAME	DESIGNATION	BEZEICHNUNG	QTY/S.No. QTE/No.S. STUECK/S.Nr.	I.C.	REMARKS
					A	I.C.	REMARQUES BEMERKUNGEN
010	RD551-6405-0	COOLER,OIL	REFROIDISSEUR	OELKUEHLER	1		
020	01125-60820	BOLT	VIS	BOLZEN	4		
030	RD451-4273-3	BRACKET,OIL COOLER	SUPPORT,REFR.D'HUILE	HALTER	1		
040	01135-61025	BOLT	VIS	BOLZEN	2		
050	RD451-4277-0	GUIDE	GUIDE	FUEHRUNG	1		
060	01125-60820	BOLT	VIS	BOLZEN	1		
070	RD451-6408-0	JOINT,PIPE	RACCORD DE TUYAU	SCHALTUNG	1		
080	RD451-6409-0	JOINT,PIPE	RACCORD DE TUYAU	SCHALTUNG	1		
090	04817-00240	O RING	JOINT TORIQUE	O RING	2		
100	01125-60820	BOLT	VIS	BOLZEN	4		
110	01125-50825	BOLT	VIS	BOLZEN	4		
120	RD451-6407-0	PIPE,OIL COOLER	TUYAU D'HUILE	OELKUEHLERROHR	1		
130	01125-50825	BOLT	VIS	BOLZEN	1		
140	RD451-4278-0	STOPPER,OIL COOLER	BOUCHON,REFROID.HUILE	STOPPER, OELKUEHLUNG	1		
150	04013-60080	WASHER,PLAIN	RONDELLE FREIN	SCHEIBE	1		
160	05525-50800	PIN,SNAP	GOUPILLE BETA	SICHERUNGSSTIFT	1		
170	RD551-6361-0	HOSE,HYDRAULIC	TUYAU HYDRAULIQUE	HYDRAULIKLEITUNG	1		
180	RD451-6362-3	HOSE,HYDRAULIC	TUYAU HYDRAULIQUE	HYDRAULIKLEITUNG	1		

↔ Interchangeable; ≠ not Interchangeable; ← new for old; → old for new

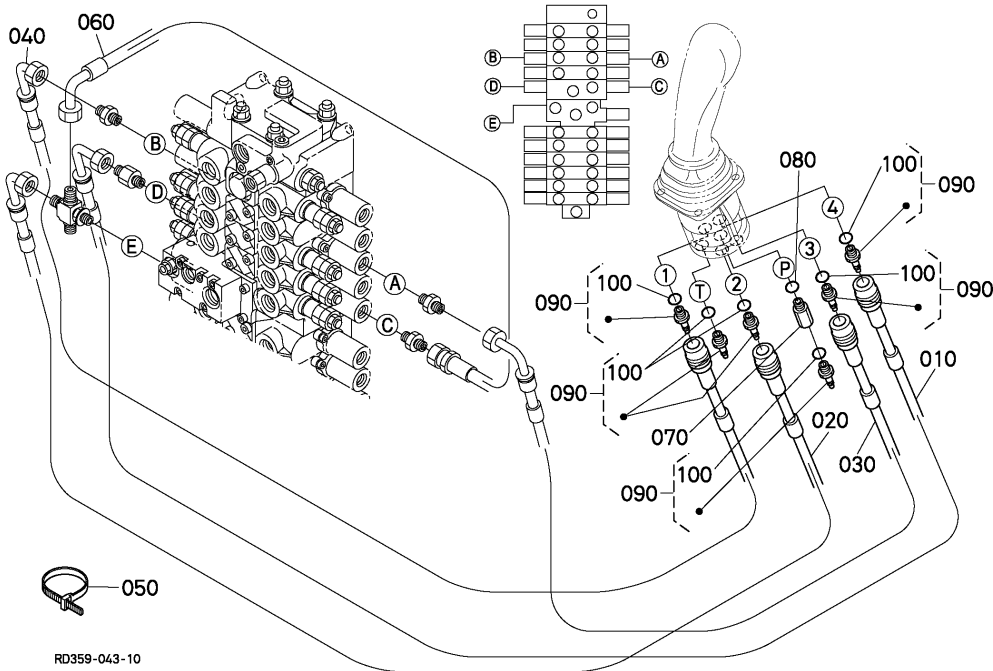
# E10000 OIL PIPING (CONTROL LH) TUBE (COMMANDE GAUCHE) OEL LEITUNG (KONTROLL LS)



A:KX057-4

REF.No. POS.No. BILD-Nr.	PART No. REFERENCE BESELL-Nr.	PART NAME	DESIGNATION	BEZEICHNUNG	QTY/S.No. QTE/No.S. STUECK/S.Nr.	I.C. I.C.	REMARKS REMARQUES BEMERKUNGEN
					A		
010	RD359-6253-0	HOSE, HYDRAULIC	DURITE DE HYD.	SCHLAUCH	1		
020	RD359-6254-0	HOSE, HYDRAULIC	DURITE DE HYD.	SCHLAUCH	1		
030	RD358-6257-0	HOSE, HYDRAULIC	DURITE DE HYD.	SCHLAUCH	1		
040	RD358-6258-0	HOSE, HYDRAULIC	DURITE DE HYD.	SCHLAUCH	1		
050	55311-4126-0	BAND, CORD	ATTACHE CABLE	KORDBAND	3		
060	RC461-6174-0	FILTER	FILTRE	DRUCKFILTER	1		
070	04817-00110	O RING	JOINT TORIQUE	O RING	1		
080	RD411-6176-0	JOINT, PIPE	RACCORD DE TUYAU	ROHRSCHALTUNG	6		
090	04817-00110	O RING	JOINT TORIQUE	O RING	6		

**E10200 OIL PIPING (CONTROL RH)**  
**TUBE (COMMANDE DROITE)**  
**OEL LEITUNG (KONTROLL RS)**



A:KX057-4

REF.No. POS.No. BILD-Nr.	PART No. REFERENCE BESELL-Nr.	PART NAME	DESIGNATION	BEZEICHNUNG	QTY/S.No. QTE/No.S. STUECK/S.Nr.	I.C. I.C.	REMARKS REMARQUES BEMERKUNGEN
					A		
010	RD359-6251-0	HOSE, HYDRAULIC	DURITE DE HYD.	SCHLAUCH	1		
020	RD359-6252-0	HOSE, HYDRAULIC	DURITE DE HYD.	SCHLAUCH	1		
030	RD358-6255-0	HOSE, HYDRAULIC	DURITE DE HYD.	SCHLAUCH	1		
040	RD358-6256-0	HOSE, HYDRAULIC	DURITE DE HYD.	SCHLAUCH	1		
050	55311-4126-0	BAND, CORD	ATTACHE CABLE	KORDBAND	3		
060	RD451-6355-2	HOSE, HYDRAULIC	TUYAU HYDRAULIQUE	HYDRAULIKLEITUNG	1		
070	RC461-6174-0	FILTER	FILTRE	DRUCKFILTER	1		
080	04817-00110	O RING	JOINT TORIQUE	O RING	1		
090	RD411-6176-0	JOINT, PIPE	RACCORD DE TUYAU	ROHRSCHALTUNG	6		
100	04817-00110	O RING	JOINT TORIQUE	O RING	6		

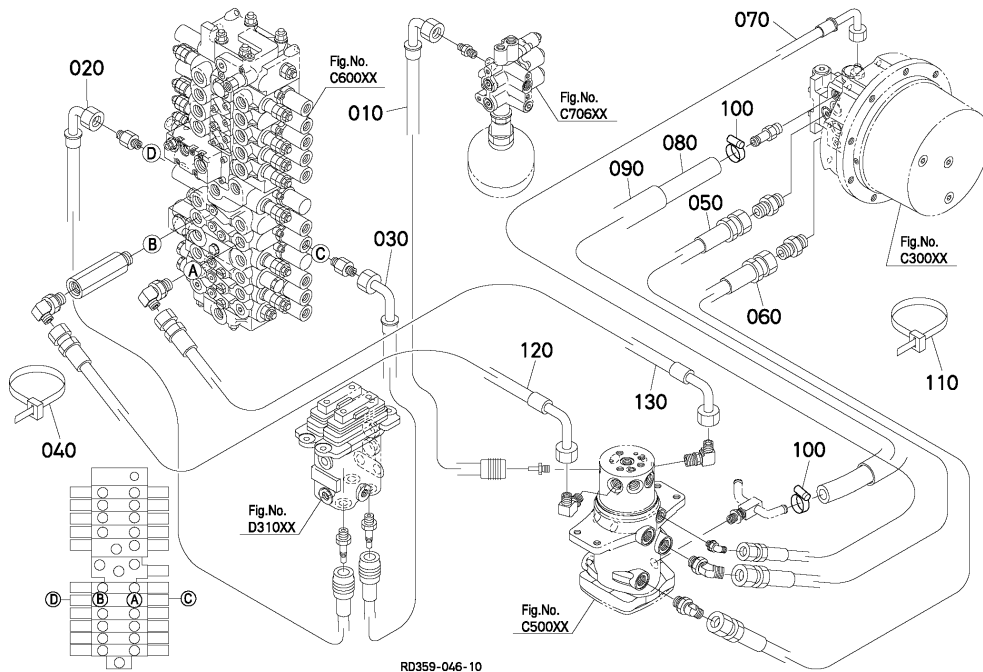
↔ Interchangeable; ≠ not Interchangeable; ← new for old; → old for new







**E20000 OIL PIPING (TRAVEL LH)  
TUBE (DEPLACEMENT GAUCHE)  
OEL LEITUNG (FAHREN LS)**

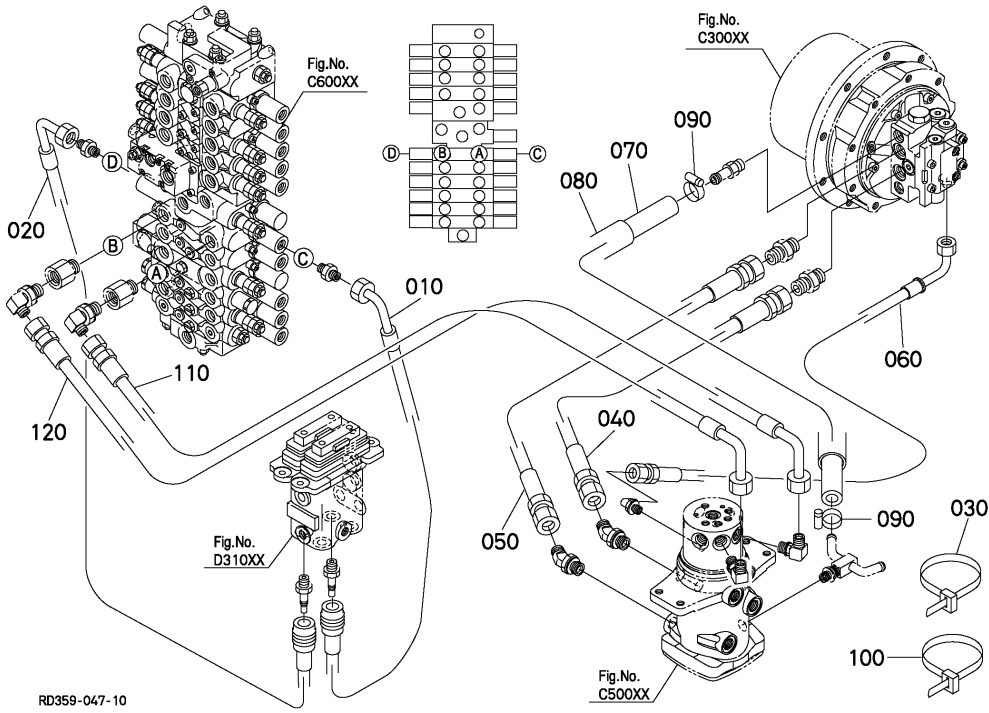


A:KX057-4

REF.No. POS.No. BILD-Nr.	PART No. REFERENCE BESELL-Nr.	PART NAME	DESIGNATION	BEZEICHNUNG	QTY/S.No. QTE/No.S. STUECK/S.Nr.	I.C. I.C.	REMARKS REMARQUES BEMERKUNGEN
					A		
010	RD358-6446-0	HOSE, HYDRAULIC	TUYAU HYDRAULIQUE	HYDRAULIKLEITUNG	1		
020	RD358-6265-2	HOSE, HYDRAULIC	DURITE DE HYD.	SCHLAUCH	1		
030	RD358-6266-2	HOSE, HYDRAULIC	DURITE DE HYD.	SCHLAUCH	1		
040	55311-4126-0	BAND, CORD	ATTACHE CABLE	KORDBAND	3		
050	RD551-6371-3	HOSE, HYDRAULIC	TUYAU HYDRAULIQUE	HYDRAULIKLEITUNG	1		
060	RD551-6372-0	HOSE, HYDRAULIC	TUYAU HYDRAULIQUE	HYDRAULIKLEITUNG	1		
070	RD451-6373-0	HOSE, HYDRAULIC	TUYAU HYDRAULIQUE	HYDRAULIKLEITUNG	1		
080	RD451-6374-0	HOSE, DRAIN	TUYAU PURGE	SCHLAUCH	1		
090	RC411-4305-0	TUBE	TUYAU	SCHLAUCH	1		
100	RB101-6363-0	CLAMP, HOSE	COLLIER DE DURITE	SCHLAUCHBINDER	2		
110	55311-4126-0	BAND, CORD	ATTACHE CABLE	KORDBAND	1		
120	RD358-6441-0	HOSE, HYDRAULIC	TUYAU HYDRAULIQUE	HYDRAULIKLEITUNG	1		
130	RD358-6442-0	HOSE, HYDRAULIC	TUYAU HYDRAULIQUE	HYDRAULIKLEITUNG	1		

↔ Interchangeable; ≠ not Interchangeable; ← new for old; → old for new

# OIL PIPING (TRAVEL RH) E20200 TUBE (DEPLACEMENT DROITE) OEL LEITUNG (FAHREN RS)

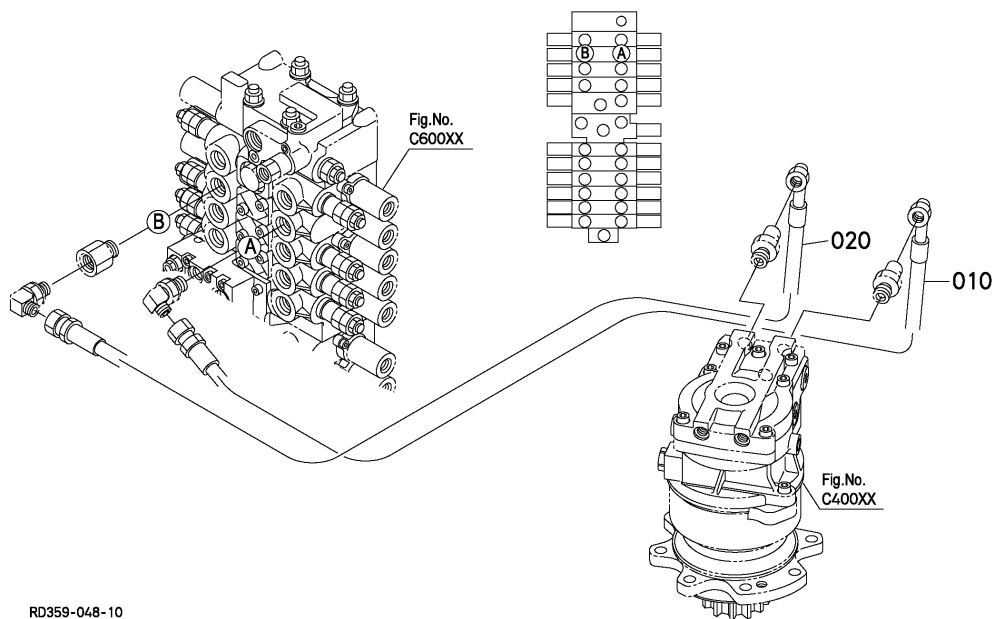


A:KX057-4

REF.No. POS.No. BILD-Nr.	PART No. REFERENCE BESELL-Nr.	PART NAME	DESIGNATION	BEZEICHNUNG	QTY/S.No. QTE/No.S. STUECK/S.Nr.	I.C.	REMARKS REMARQUES BEMERKUNGEN
					A	I.C.	
010	RD358-6267-2	HOSE, HYDRAULIC	DURITE DE HYD.	SCHLAUCH	1		
020	RD358-6268-2	HOSE, HYDRAULIC	DURITE DE HYD.	SCHLAUCH	1		
030	55311-4126-0	BAND, CORD	ATTACHE CABLE	KORDBAND	3		
040	RD551-6371-3	HOSE, HYDRAULIC	TUYAU HYDRAULIQUE	HYDRAULIKLEITUNG	1		
050	RD551-6372-0	HOSE, HYDRAULIC	TUYAU HYDRAULIQUE	HYDRAULIKLEITUNG	1		
060	RD451-6373-0	HOSE, HYDRAULIC	TUYAU HYDRAULIQUE	HYDRAULIKLEITUNG	1		
070	RD451-6374-0	HOSE, DRAIN	TUYAU PURGE	SCHLAUCH	1		
080	RC411-4305-0	TUBE	TUYAU	SCHLAUCH	1		
090	RB101-6363-0	CLAMP, HOSE	COLLIER DE DURITE	SCHLAUCHBINDER	2		
100	55311-4126-0	BAND, CORD	ATTACHE CABLE	KORDBAND	1		
110	RD358-6443-0	HOSE, HYDRAULIC	TUYAU HYDRAULIQUE	HYDRAULIKLEITUNG	1		
120	RD358-6444-0	HOSE, HYDRAULIC	TUYAU HYDRAULIQUE	HYDRAULIKLEITUNG	1		

↔ Interchangeable; ≠ not Interchangeable; ← new for old; → old for new

# E20400 OIL PIPING (SWIVEL) TUBE (PIVOT) OEL LEITUNG (DREHEN)

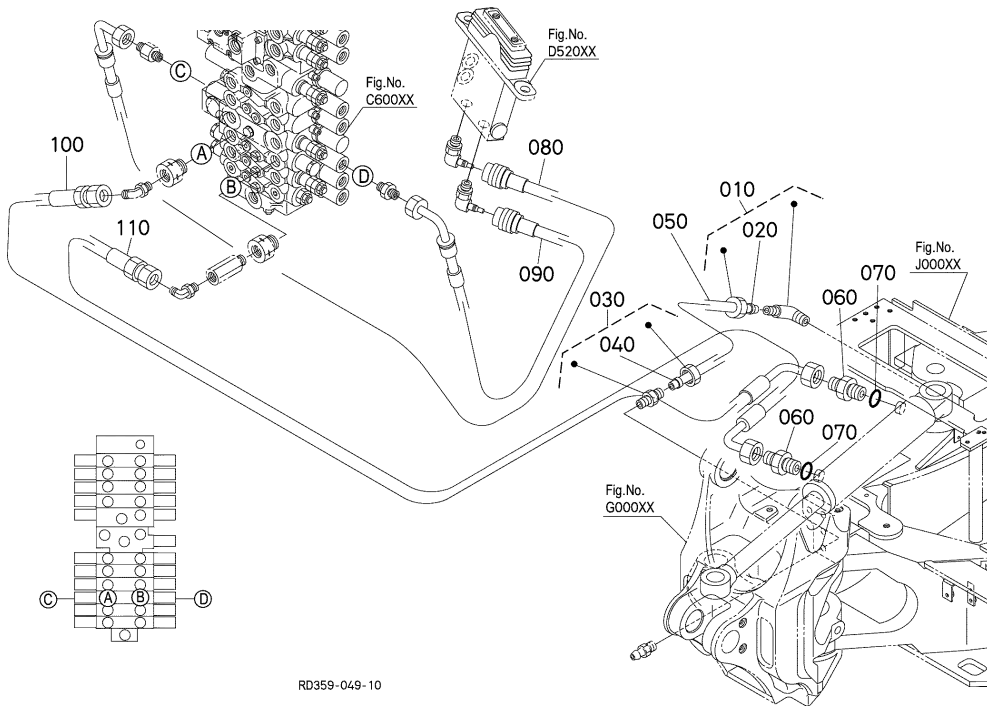


RD359-048-10

A:KX057-4

REF.No. POS.No. BILD-Nr.	PART No. REFERENCE BESELL-Nr.	PART NAME	DESIGNATION	BEZEICHNUNG	QTY/S.No. QTE/No.S. STUECK/S.Nr.	I.C.	REMARKS REMARQUES BEMERKUNGEN
					A	I.C.	
010	RD358-6451-0	HOSE, HYDRAULIC	TUYAU HYDRAULIQUE	HYDRAULIKLEITUNG	1		
020	RD358-6452-0	HOSE, HYDRAULIC	TUYAU HYDRAULIQUE	HYDRAULIKLEITUNG	1		

# E30000 OIL PIPING (SWING) TUBE (BALANCEMENT) OEL LEITUNG (SCHWUNG)



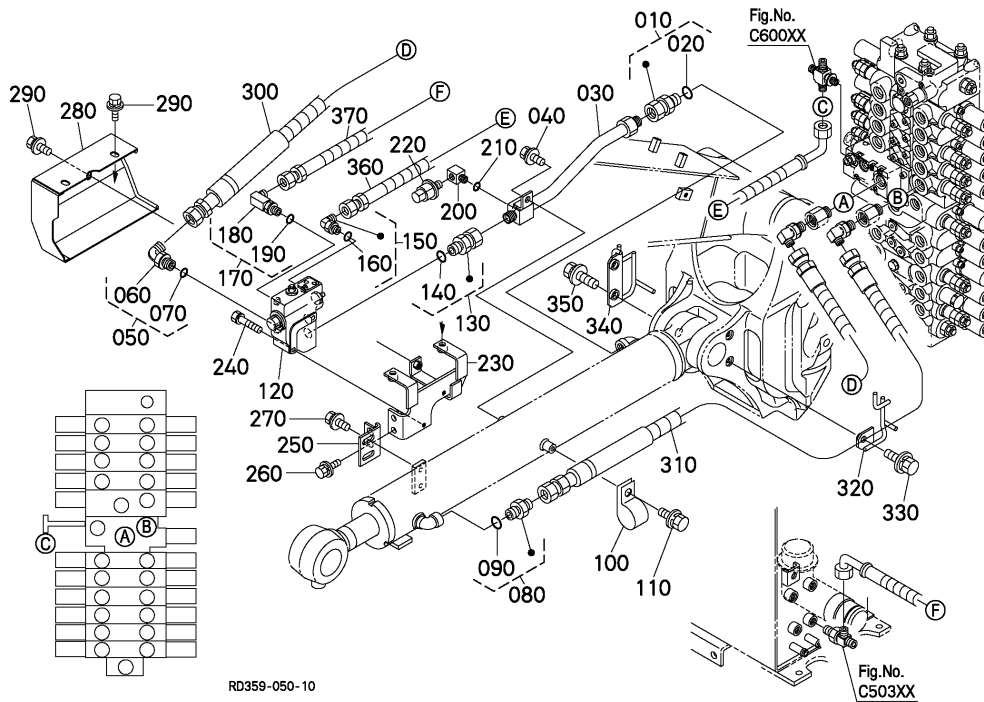
RD359-049-10

A:KX057-4

REF.No. POS.No. BILD-Nr.	PART No. REFERENCE BESELL-Nr.	PART NAME	DESIGNATION	BEZEICHNUNG	QTY/S.No. QTE/No.S. STUECK/S.Nr.	I.C. I.C.	REMARKS REMARQUES BEMERKUNGEN
					A		
010	68721-6739-0	CONNECTOR	CONNECTEUR	ANSCHLUBE	1		
020	68721-6743-0	SLEEVE	MANCHON	MUFFE	1		
030	68721-6748-0	CONNECTOR	CONNECTEUR	ANSCHLUBE	1		
040	68721-6743-0	SLEEVE	MANCHON	MUFFE	1		
050	RD358-6748-0	TUBE,GREASE	TUYAU,GRASSEUR	SCHLAUCH,ABSCHMIERF.	1		
060	68728-7615-0	ADAPTER	ADAPTATEUR	ZWISCHENSTUECK	2		
070	04817-00110	O RING	JOINT TORIQUE	O RING	2		
080	RD358-6263-2	HOSE,HYDRAULIC	DURITE DE HYD.	SCHLAUCH	1		
090	RD358-6264-2	HOSE,HYDRAULIC	DURITE DE HYD.	SCHLAUCH	1		
100	RD551-6461-0	HOSE,HYDRAULIC	TUYAU HYDRAULIQUE	HYDRAULIKLEITUNG	1		
110	RD551-6462-0	HOSE,HYDRAULIC	TUYAU HYDRAULIQUE	HYDRAULIKLEITUNG	1		

↔ Interchangeable; ≠ not Interchangeable; ← new for old; → old for new  
132

# E30400 OIL PIPING (BOOM) TUBE (FLECHE) OEL LEITUNG (AUSLEGER)

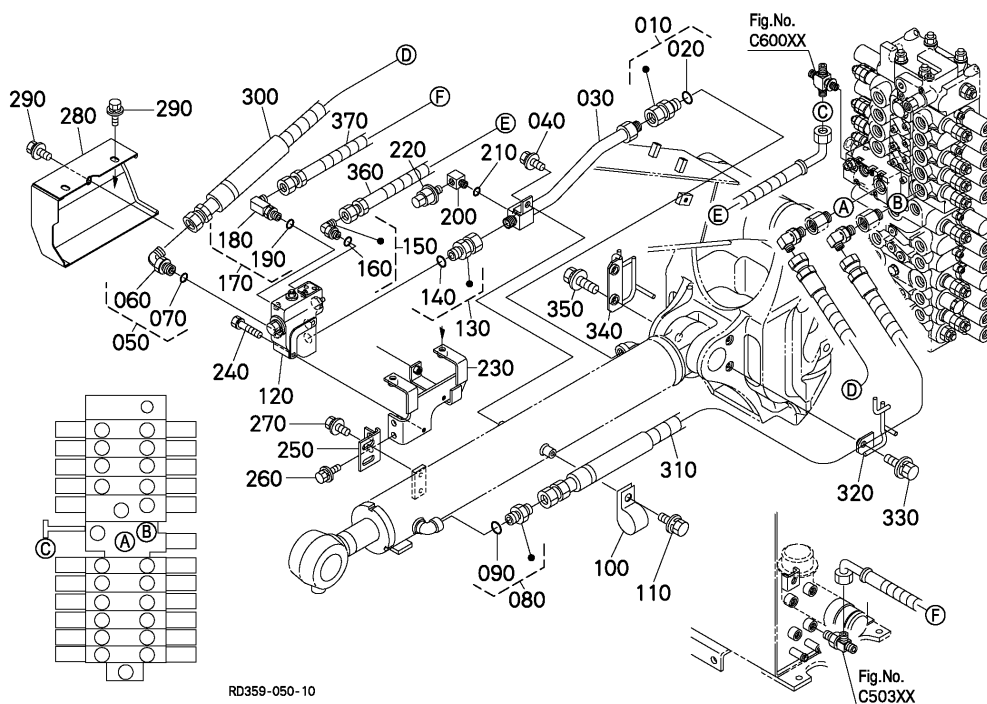


A:KX057-4

REF.No. POS.No. BILD-Nr.	PART No. REFERENCE BESELL-Nr.	PART NAME	DESIGNATION	BEZEICHNUNG	QTY/S.No. QTE/No.S. STUECK/S.Nr.	I.C.	REMARKS REMARQUES BEMERKUNGEN
					A		
010	RD451-6198-0	JOINT,PIPE	RACCORD DE TUYAU	ROHRSCHALTUNG	1		
020	04817-00180	O RING	JOINT TORIQUE	O RING	1		
030	RD451-7961-3	PIPE	TUYAU	ROHR	1		
040	01125-60820	BOLT	VIS	BOLZEN	1		
050	RC441-6331-0	JOINT,PIPE	RACCORD DE TUYAU	ROHRSCHALTUNG	1		
060	06115-54047	JOINT	RACCORD	SCHALTUNG	1		
070	04817-00180	O RING	JOINT TORIQUE	O RING	1		
080	RD451-6164-0	JOINT,PIPE	RACCORD DE TUYAU	ROHRSCHALTUNG	1		
090	04817-00180	O RING	JOINT TORIQUE	O RING	1		
100	68841-5315-0	CLAMP	ATTACHE	KLAMMER	1		
110	01125-60816	BOLT	VIS	BOLZEN	1		
120	RD551-7951-2	ASSY VALVE,BOOM HV	ENS. SOUPEPE,BOOM HV	GRP. VENTIL, BOOM HV	1		
130	RD451-6198-0	JOINT,PIPE	RACCORD DE TUYAU	ROHRSCHALTUNG	1		
140	04817-00180	O RING	JOINT TORIQUE	O RING	1		
150	RB411-6376-0	JOINT,PIPE	RACCORD DE TUYAU	ROHRSCHALTUNG	1		
160	04817-00110	O RING	JOINT TORIQUE	O RING	1		
170	RD451-6386-0	JOINT,PIPE(LG-G)	RACCORD DE TUYAU	ROHRSCHALTUNG	1		
180	RB401-6386-0	JOINT,PIPE	RACCORD DE TUYAU	ROHRSCHALTUNG	1		
190	04817-00110	O RING	JOINT TORIQUE	O RING	1		
200	RP402-6192-0	JOINT,PIPE	RACCORD DE TUYAU	ROHRSCHALTUNG	1		
210	04817-00110	O RING	JOINT TORIQUE	O RING	1		
220	RD451-7932-0	SENSOR	DETECTOR	SENSOR	1		
230	RD451-7962-0	BRACKET,BOOM HV	PALIER	HALTER	1		
240	01125-50850	BOLT	VIS	BOLZEN	2		
250	RD451-7963-0	BRACKET,BOOM HV	PALIER	HALTER	1		
260	01135-61025	BOLT	VIS	BOLZEN	2		
270	01135-61020	BOLT	VIS	BOLZEN	2		
280	RD451-7966-0	COVER,BOOM HV	COUVERCLE,BOOM HV	ABDECKUNG, BOOM HV	1		
290	01135-61020	BOLT	VIS	BOLZEN	3		
300	RD451-6411-4	HOSE,HYDRAULIC	TUYAU HYDRAULIQUE	HYDRAULIKLEITUNG	1		

↔ Interchangeable; ≠ not Interchangeable; ← new for old; → old for new

# E30400 OIL PIPING (BOOM) TUBE (FLECHE) OEL LEITUNG (AUSLEGER)



RD359-050-10

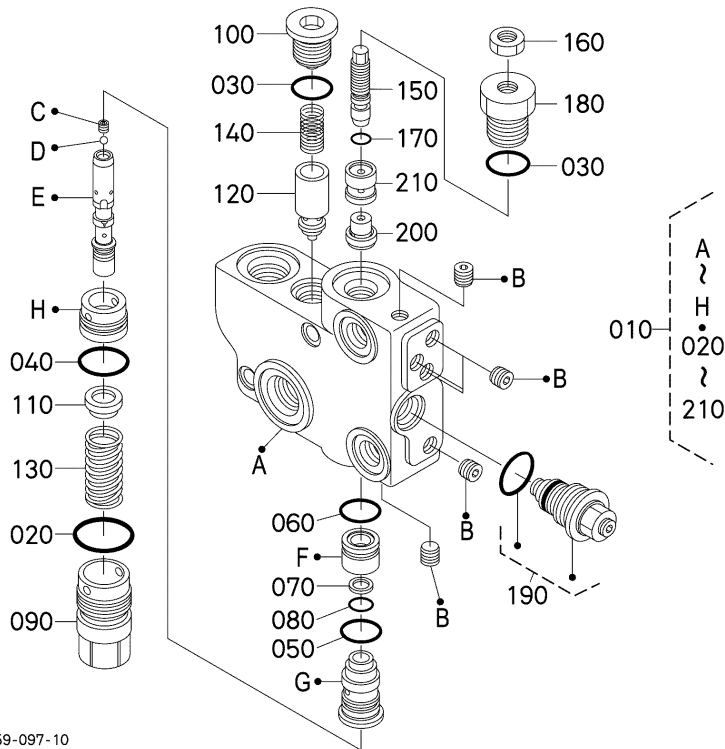
Fig.No. C503XX

A:KX057-4

REF.No. POS.No. BILD-Nr.	PART No. REFERENCE BESELL-Nr.	PART NAME	DESIGNATION	BEZEICHNUNG	QTY/S.No. QTE/No.S. STUECK/S.Nr.	I.C. I.C.	REMARKS REMARQUES BEMERKUNGEN
					A		
310	RD551-6412-5	HOSE, HYDRAULIC	TUYAU HYDRAULIQUE	HYDRAULIKLEITUNG	1		
320	RD451-6898-0	STAY, HOSE	SUPPORT DE TUYAU	STREBE, SCHLAUCH	1		
330	01135-61230	BOLT	VIS	BOLZEN	1		
340	RD451-6899-0	STAY, HOSE	SUPPORT DE TUYAU	STREBE, SCHLAUCH	1		
350	01135-61230	BOLT	VIS	BOLZEN	2		
360	RD359-7981-0	HOSE, HYDRAULIC	TUYAU HYDRAULIQUE	HYDRAULIKLEITUNG	1		
370	RD359-7982-0	HOSE, HYDRAULIC	TUYAU HYDRAULIQUE	HYDRAULIKLEITUNG	1		

↔ Interchangeable; ≠ not Interchangeable; ← new for old; → old for new

# E30500 HOLDING VALVE (COMPONENT PARTS) SOUPAPE DE TENIR (PARTIES COMPOSANTES) ENTHUELSUNGVENTIL (EINZEL-TEIL)

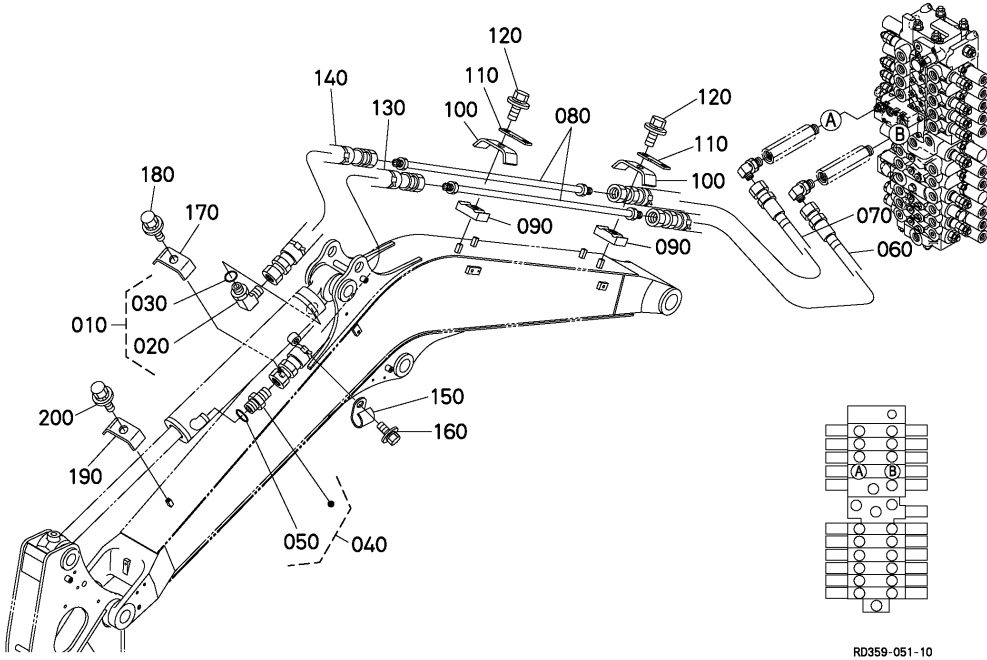


A:KX057-4

REF.No. POS.No. BILD-Nr.	PART No. REFERENCE BESELL-Nr.	PART NAME	DESIGNATION	BEZEICHNUNG	QTY/S.No. QTE/No.S. STUECK/S.Nr.	I.C.	REMARKS REMARQUES BEMERKUNGEN
					A		
010	RD551-7951-2	ASSY VALVE,BOOM HV	ENS. SOUPAPE,BOOM HV	GRP. VENTIL, BOOM HV	1		
020	RD451-7781-0	O RING	BAGUE	O RING	1		
030	04817-00140	O RING	JOINT TORIQUE	O RING	2		
040	04817-00180	O RING	JOINT TORIQUE	O RING	1		
050	RD451-7782-0	O RING	BAGUE	O RING	1		
060	RC631-7788-0	O RING	JOINT TORIQUE	O RING	1		
070	RD451-7784-0	RING,BACK UP	JOINT TEFLON	STUETZRING	1		
080	RD451-7785-0	SEAL	JOINT	DICHTUNGEN	1		
090	RD451-7786-0	PLUG	BOUCHON	BOLZEN	1		
100	RC631-7782-0	PLUG	BOUCHON	STOPFEN	1		
110	RD451-7787-0	SEAT,SPRING	SIEGE DU RESSORT	SITZFEDER	1		
120	RD451-7788-0	POPPET	CLAPET	VENTILKEGEL	1		
130	RD451-7789-0	SPRING	RESSORT	FEDER	1		
140	RC631-7786-0	SPRING	RESSORT	FRUEHLING	1		
150	RD451-7790-0	VALVE	SOUPAPE	VENTILE	1		
160	RD451-7791-0	NUT	ECROU	MUTTER	1		
170	04817-00060	O RING	JOINT TORIQUE	O RING	1		
180	RD451-7792-0	PLUG	BOUCHON	BOLZEN	1		
190	RD551-7793-0	ASSY VALVE,RELIEF	ENS.CLAPET DE DECHA.	GRP.UEBERDRUCKVENTIL	1		
200	RD451-7794-0	PISTON	PISTON	KOLBEN	1		
210	RD451-7795-0	PISTON	PISTON	KOLBEN	1		

↔ Interchangeable; ≠ not Interchangeable; ← new for old; → old for new

**E40000 OIL PIPING (ARM)**  
**TUBE (BRAS)**  
**OEL LEITUNG (ARM)**

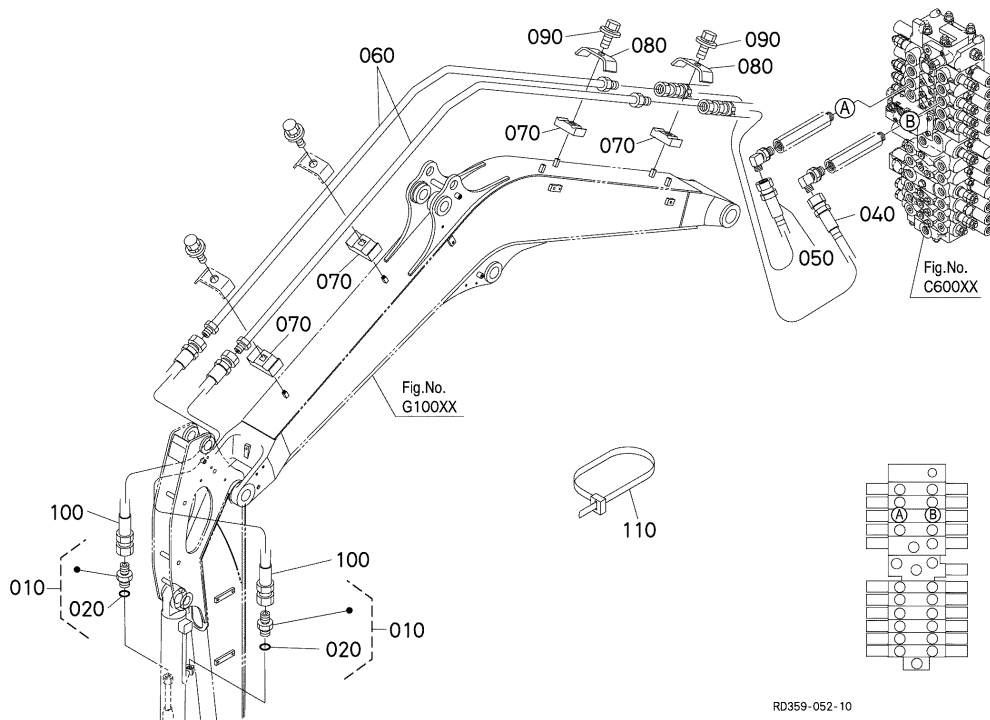


A:KX057-4

REF.No. POS.No. BILD-Nr.	PART No. REFERENCE BESELL-Nr.	PART NAME	DESIGNATION	BEZEICHNUNG	QTY/S.No. QTE/No.S. STUECK/S.Nr.	I.C.	REMARKS REMARQUES BEMERKUNGEN
					A		
010	RC441-6331-0	JOINT,PIPE	RACCORD DE TUYAU	ROHRSCHALTUNG	1		
020	06115-54047	JOINT	RACCORD	SCHALTUNG	1		
030	04817-00180	O RING	JOINT TORIQUE	O RING	1		
040	RD451-6164-0	JOINT,PIPE	RACCORD DE TUYAU	ROHRSCHALTUNG	1		
050	04817-00180	O RING	JOINT TORIQUE	O RING	1		
060	RD451-6413-4	HOSE,HYDRAULIC	TUYAU HYDRAULIQUE	HYDRAULIKLEITUNG	1		
070	RD358-6414-0	HOSE,HYDRAULIC	TUYAU HYDRAULIQUE	HYDRAULIKLEITUNG	1		
080	RD458-6433-0	PIPE,HYDRAULIC	TUYAU DE HYD.	ROHR-HYDRAULISCHER	2		
090	RD411-6429-0	CLAMP,FRONT	ATTACHE	KLAMMER	2		
100	RD451-6428-2	CLAMP	ATTACHE	KLAMMER	2		
110	RD411-5357-0	STAY,HARNES CLAMP	SUPPORT	STREBE	1		
120	01135-61020	BOLT	VIS	BOLZEN	2		
130	RD551-6434-0	HOSE,HYDRAULIC	TUYAU HYDRAULIQUE	HYDRAULIKLEITUNG	1		
140	RD551-6435-0	HOSE,HYDRAULIC	TUYAU HYDRAULIQUE	HYDRAULIKLEITUNG	1		
150	68841-5315-0	CLAMP	ATTACHE	KLAMMER	1		
160	01125-60816	BOLT	VIS	BOLZEN	1		
170	RD451-6428-2	CLAMP	ATTACHE	KLAMMER	1		
180	01135-61020	BOLT	VIS	BOLZEN	1		
190	RD451-6428-2	CLAMP	ATTACHE	KLAMMER	1		
200	01135-61020	BOLT	VIS	BOLZEN	1		



**E50000** OIL PIPING (BUCKET)  
TUBE (GODET)  
OEL LEITUNG (KUEBEL)



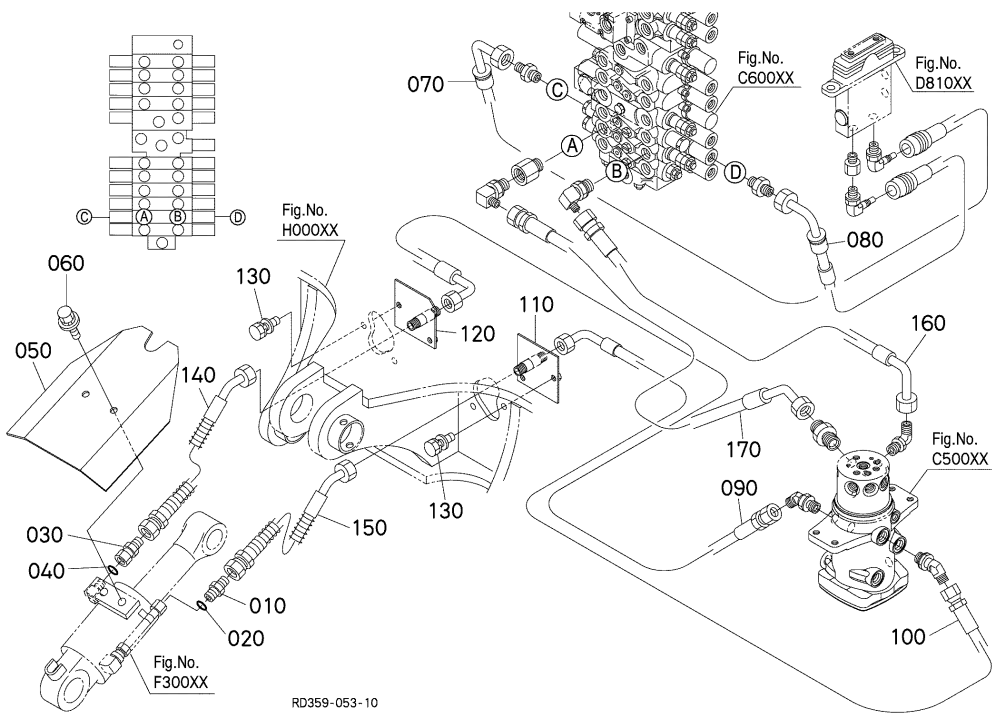
RD359-052-10

A:KX057-4

REF.No. POS.No. BILD-Nr.	PART No. REFERENCE BESELL-Nr.	PART NAME	DESIGNATION	BEZEICHNUNG	QTY/S.No. QTE/No.S. STUECK/S.Nr.	I.C. I.C.	REMARKS REMARQUES BEMERKUNGEN
					A		
010	RD451-6164-0	JOINT,PIPE	RACCORD DE TUYAU	ROHRSCHALTUNG	2		
020	04817-00180	O RING	JOINT TORIQUE	O RING	2		
030	----	BLANK	BLANC	LEÈRE SPALTE	-		
040	RD358-6415-0	HOSE, HYDRAULIC	TUYAU HYDRAULIQUE	HYDRAULIKLEITUNG	1		
050	RD451-6416-4	HOSE, HYDRAULIC	TUYAU HYDRAULIQUE	HYDRAULIKLEITUNG	1		
060	RD558-6426-0	PIPE, HYDRAULIC	TUYAU DE HYD.	ROHR-HYDRAULISCHER	2		
070	RD411-6429-0	CLAMP, FRONT	ATTACHE	KLAMMER	4		
080	RD451-6428-2	CLAMP	ATTACHE	KLAMMER	2		
090	01135-61020	BOLT	VIS	BOLZEN	2		
100	RD551-6481-0	HOSE, HYDRAULIC	TUYAU HYDRAULIQUE	HYDRAULIKLEITUNG	2		
110	RD451-6468-0	CLAMP	ATTACHE	HALTER	8		

↔ Interchangeable; ≠ not Interchangeable; ← new for old; → old for new

# E60000 OIL PIPING (BLADE) TUBE (LAME) OEL LEITUNG (PLANIERSCHILD)

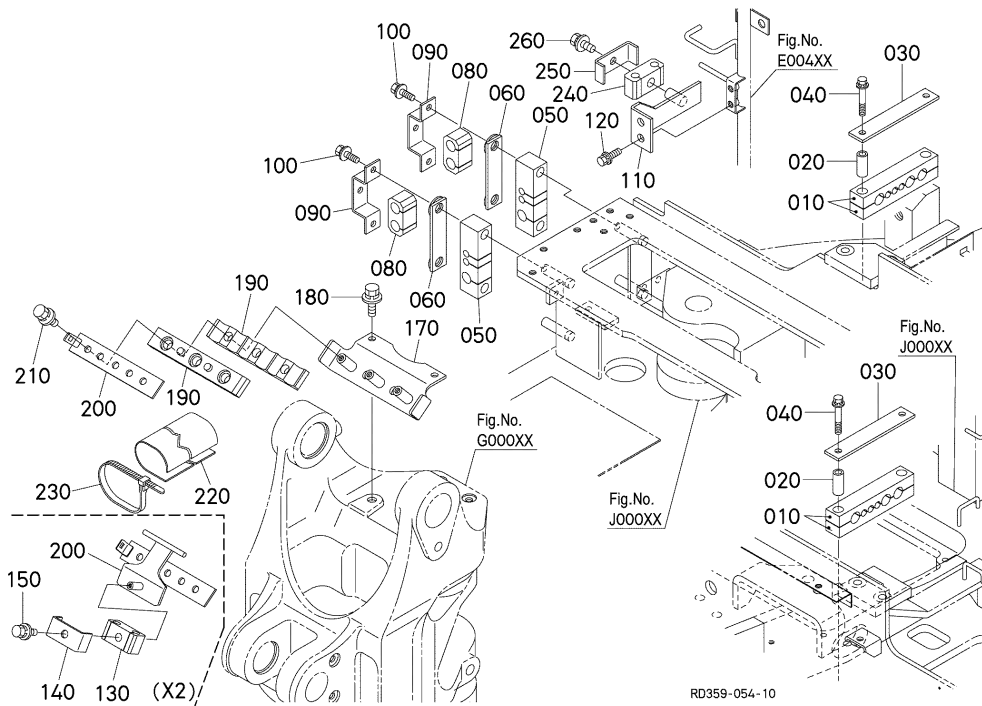


A:KX057-4

REF.No. POS.No. BILD-Nr.	PART No. REFERENCE BESELL-Nr.	PART NAME	DESIGNATION	BEZEICHNUNG	QTY/S.No. QTE/No.S. STUECK/S.Nr.	I.C. I.C.	REMARKS REMARQUES BEMERKUNGEN
					A		
010	68311-6432-0	JOINT,PIPE	RACCORD DE TUYAU	VERBINDUNGSSTUECK	1		
020	04817-00140	O RING	JOINT TORIQUE	O RING	1		
030	RD451-6164-0	JOINT,PIPE	RACCORD DE TUYAU	ROHRSCHALTUNG	1		
040	04817-00180	O RING	JOINT TORIQUE	O RING	1		
050	RD451-7521-0	COVER	COUVERCLE	DECKEL	1		
060	01133-51225	BOLT	VIS	BOLZEN	2		
070	RD358-6261-0	HOSE,HYDRAULIC	TUYAU HYDRAULIQUE	HYDRAULIKLEITUNG	1		
080	RD358-6262-0	HOSE,HYDRAULIC	TUYAU HYDRAULIQUE	HYDRAULIKLEITUNG	1		
090	RD551-6376-0	HOSE,HYDRAULIC	TUYAU HYDRAULIQUE	HYDRAULIKLEITUNG	1		
100	RD551-6377-0	HOSE,HYDRAULIC	TUYAU HYDRAULIQUE	HYDRAULIKLEITUNG	1		
110	RD551-6474-0	BRACKET	PALIER	HALTER	1		
120	RD451-6475-0	BRACKET	PALIER	HALTER	1		
130	01135-51030	BOLT	VIS	BOLZEN	4		
140	RD551-6378-0	HOSE,HYDRAULIC	TUYAU HYDRAULIQUE	HYDRAULIKLEITUNG	1		
150	RD551-6379-0	HOSE,HYDRAULIC	TUYAU HYDRAULIQUE	HYDRAULIKLEITUNG	1		
160	RD358-6471-0	HOSE,HYDRAULIC	TUYAU HYDRAULIQUE	HYDRAULIKLEITUNG	1		
170	RD358-6472-0	HOSE,HYDRAULIC	TUYAU HYDRAULIQUE	HYDRAULIKLEITUNG	1		

↔ Interchangeable; ≠ not Interchangeable; ← new for old; → old for new

**E70000 OIL PIPING (CLAMP)  
TUBE (ATTACHE)  
OEL LEITUNG (KLAMMER)**

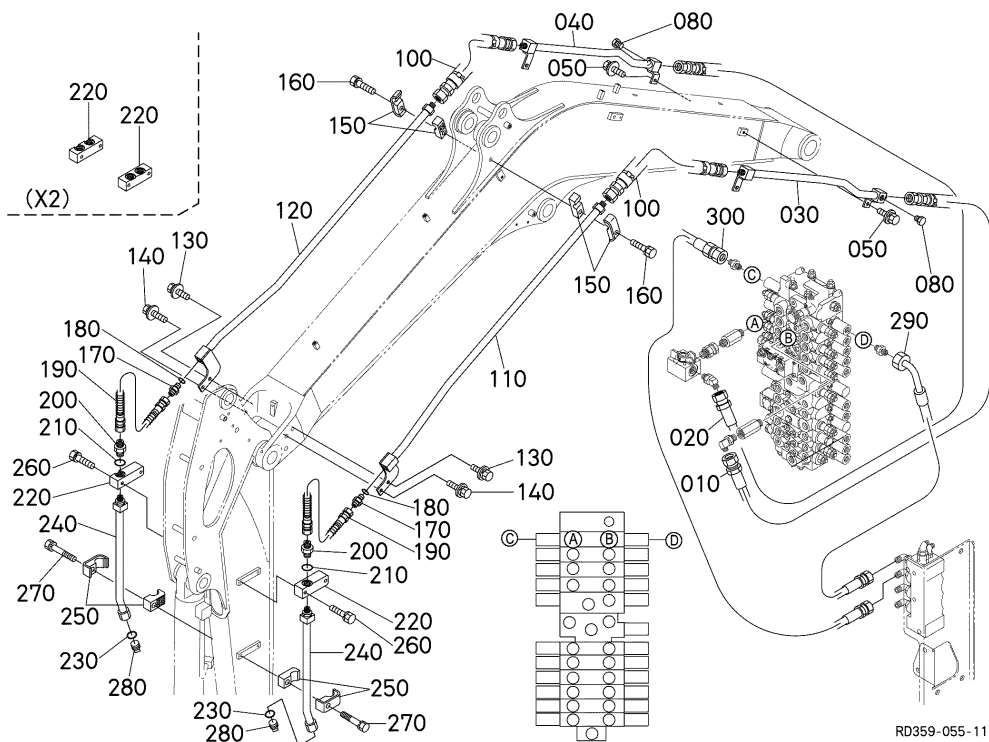


A:KX057-4

REF.No. POS.No. BILD-Nr.	PART No. REFERENCE BESELL-Nr.	PART NAME	DESIGNATION	BEZEICHNUNG	QTY/S.No. QTE/No.S. STUECK/S.Nr.	I.C.	REMARKS REMARQUES BEMERKUNGEN
					A		
010	RD551-6496-0	CUSHION,HOSE	COUSSIN	KISSEN	4		
020	RD411-6496-0	COLLAR	COLLIER	HUELSE	4		
030	RD551-6495-0	CLAMP,HOSE	COLLIER DE DURITE	SCHLAUCHBINDER	2		
040	01135-51060	BOLT	VIS	BOLZEN	4		
050	RD551-6492-0	CUSHION,HOSE	COUSSIN	KISSEN	2		
060	RD551-6491-2	CLAMP,HOSE	COLLIER DE DURITE	SCHLAUCHBINDER	2		
070	----	BLANK	BLANC	LEERE SPALTE	-		
080	RD551-6494-0	CUSHION,HOSE	COUSSIN	KISSEN	2		
090	RD551-6493-0	CLAMP,HOSE	COLLIER DE DURITE	SCHLAUCHBINDER	2		
100	01135-61025	BOLT	VIS	BOLZEN	4		
110	RD451-6499-0	BRACKET,CLAMP	PALIER	HALTER	1		
120	01125-60816	BOLT	VIS	BOLZEN	2		
130	RD451-9271-2	CUSHION	COUSSIN	KISSEN	1	X2	
140	RD451-9273-0	CLAMP,HOSE	COLLIER DE DURITE	SCHLAUCHBINDER	1	X2	
150	01125-60816	BOLT	VIS	BOLZEN	1	X2	
160	----	BLANK	BLANC	LEERE SPALTE	-		
170	RD451-6857-0	BRACKET,HOSE CLAMP	PALIER	HALTER	1		
180	01135-61025	BOLT	VIS	BOLZEN	2		
190	RD451-6853-0	CUSHION	COUSSIN	KISSEN	2		
200	RD451-6858-2	PLATE	PLAQUE	PLATTE	1	X1	
200	RD451-7958-0	PLATE	PLAQUE	PLATTE	1	X2	
210	01135-61025	BOLT	VIS	BOLZEN	3		
220	RD358-6466-0	COVER	COUVERCLE	DECKEL	1		
230	32751-9630-0	BAND,WORK LIGHT	ATTACHE CABLE	KLAMMER	4		
240	RD451-6294-0	CUSHION,HOSE	COUSSIN,TUYAU	KISSEN, LEITUNG	1		
250	RD451-6293-0	CLAMP,HOSE	COLLIER DE DURITE	SCHLAUCHBINDER	1		
260	01125-60816	BOLT	VIS	BOLZEN	1		

↔ Interchangeable; ≠ not Interchangeable; ← new for old; → old for new

**E80000 OIL PIPING (S/P 1)**  
**TUBE (S/P 1)**  
**OEL LEITUNG (S/P 1)**

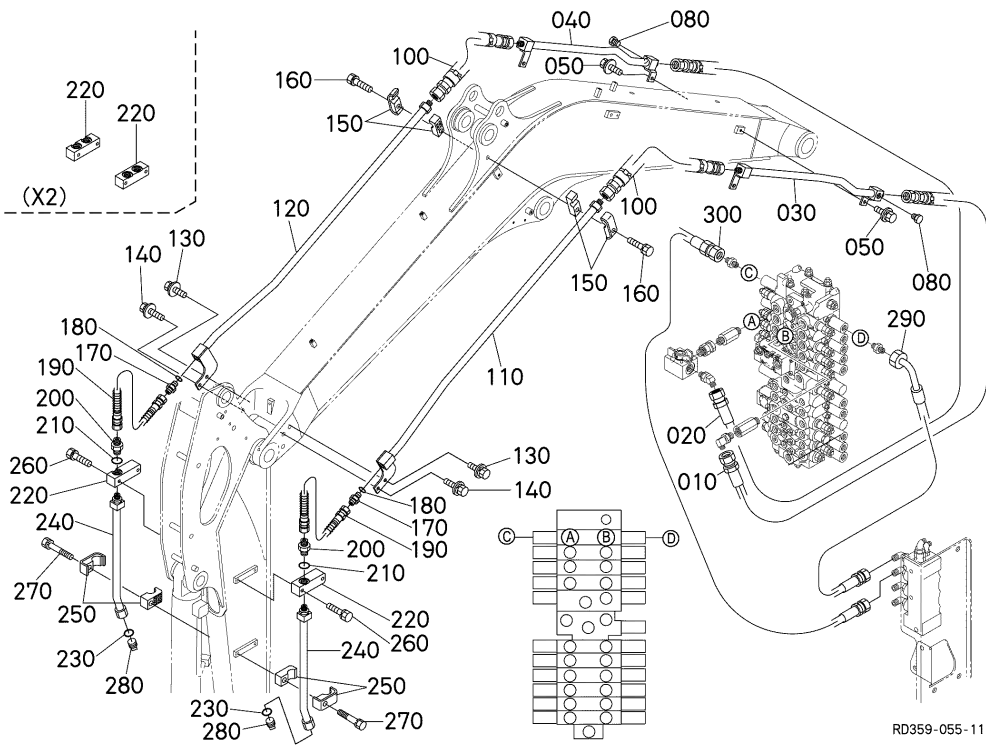


A:KX057-4

REF.No. POS.No. BILD-Nr.	PART No. REFERENCE BESELL-Nr.	PART NAME	DESIGNATION	BEZEICHNUNG	QTY/S.No. QTE/No.S. STUECK/S.Nr.	I.C.	REMARKS REMARQUES BEMERKUNGEN
					A		
010	RD358-9231-0	HOSE, HYDRAULIC	TUYAU HYDRAULIQUE	HYDRAULIKLEITUNG	1		
020	RD358-9232-0	HOSE, HYDRAULIC	TUYAU HYDRAULIQUE	HYDRAULIKLEITUNG	1		
030	RD558-9233-0	PIPE, HYDRAULIC	ENS. TUYAU DE HYD.	MONT. ROHR-HYDRAULIS.	1		
040	RD558-9234-0	PIPE, HYDRAULIC	ENS. TUYAU DE HYD.	MONT. ROHR-HYDRAULIS.	1		
050	01135-61020	BOLT	VIS	BOLZEN	4		
060	----	BLANK	BLANC	LEERE SPALTE	-		
070	----	BLANK	BLANC	LEERE SPALTE	-		
080	RD819-6181-0	PLUG	BOUCHON	STOPFEN	2		
090	----	BLANK	BLANC	LEERE SPALTE	-		
100	RD551-9241-0	HOSE, HYDRAULIC	TUYAU HYDRAULIQUE	HYDRAULIKLEITUNG	2		
110	RD558-9243-0	PIPE, HYDRAULIC	ENS. TUYAU DE HYD.	MONT. ROHR-HYDRAULIS.	1		
120	RD558-9244-0	PIPE, HYDRAULIC	ENS. TUYAU DE HYD.	MONT. ROHR-HYDRAULIS.	1		
130	01135-51035	BOLT	VIS	BOLZEN	2		
140	01135-51035	BOLT	VIS	BOLZEN	2		
150	RD441-9230-0	ASSY CLAMP	ENS. ATTACHE	GRP. HALTER	2		
160	01133-51055	BOLT	VIS	BOLZEN	2		
170	RD451-6164-0	JOINT, PIPE	RACCORD DE TUYAU	ROHR-SCHALTUNG	2		
180	04817-00180	O RING	JOINT TORIQUE	O RING	2		
190	RD451-9251-0	HOSE, HYDRAULIC	TUYAU HYDRAULIQUE	HYDRAULIKLEITUNG	2		
200	68271-6342-0	ADAPTER	ADAPTATEUR	ZWISCHENSTUECK	2		
210	04810-00180	O RING	JOINT TORIQUE	O RING	2		
220	RD559-9296-0	BLOCK, RELAY	BLOC	BLOCK	2		EXCEPT X2
220	RD558-9296-0	BLOCK, RELAY	BLOC	BLOCK	2		X2
230	04817-00180	O RING	JOINT TORIQUE	O RING	2		
240	RD358-9297-2	PIPE, HYDRAULIC	TUYAU DE HYDRAULIQUE	ROHR-HYDRAULISCHER	2		
250	RD441-9230-0	ASSY CLAMP	ENS. ATTACHE	GRP. HALTER	2		
260	01133-51050	BOLT	VIS	BOLZEN	2		
270	01133-51055	BOLT	VIS	BOLZEN	2		
280	06312-10040	PLUG	BOUCHON	STOPFEN	2		
290	RD458-6271-0	HOSE, HYDRAULIC	TUYAU HYDRAULIQUE	HYDRAULIKLEITUNG	1		

↔ Interchangeable; ≠ not Interchangeable; ← new for old; → old for new

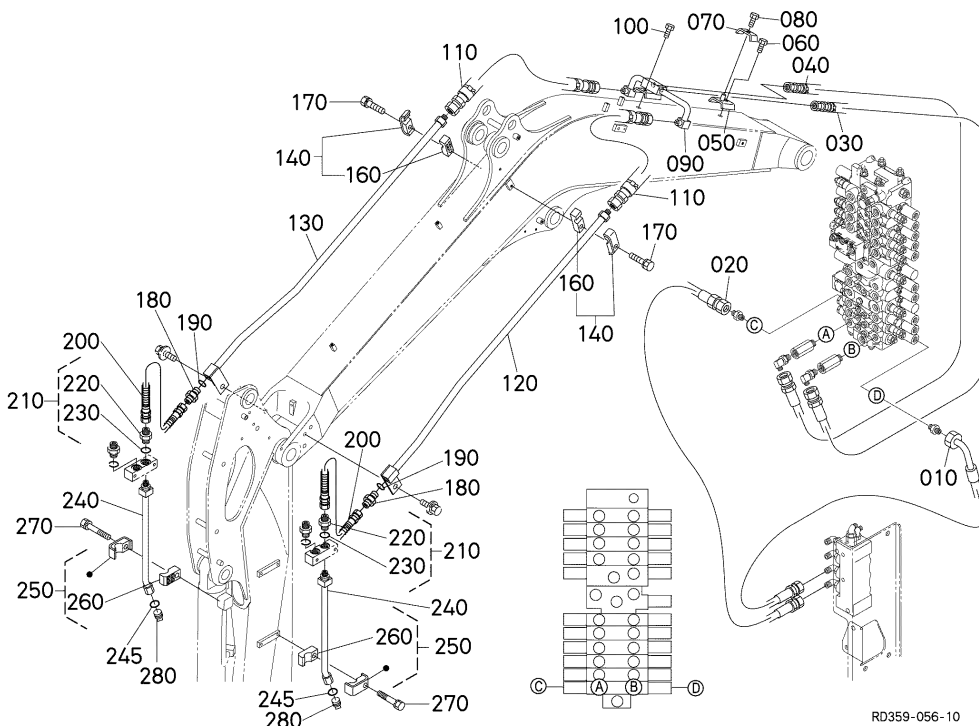
# E80000 OIL PIPING (S/P 1) TUBE (S/P 1) OEL LEITUNG (S/P 1)



A:KX057-4

REF.No. POS.No. BILD-Nr.	PART No. REFERENCE BESELL-Nr.	PART NAME	DESIGNATION	BEZEICHNUNG	QTY/S.No. QTE/No.S. STUECK/S.Nr.	I.C.	REMARKS REMARQUES BEMERKUNGEN
					A	I.C.	
300	RD458-6272-0	HOSE, HYDRAULIC	TUYAU HYDRAULIQUE	HYDRAULIKLEITUNG	1		

**E80200 OIL PIPING (S/P 2) [X2]**  
**TUBU(S/P 2) [X2]**  
**OEL LEITUNG (S/P 2) [X2]**

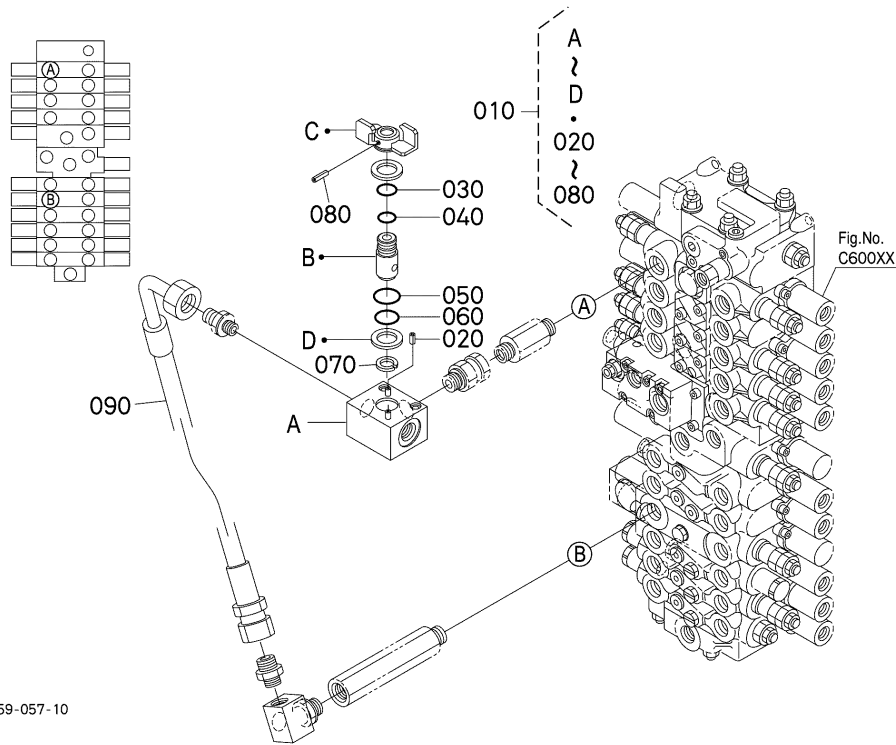


A:KX057-4

REF.No. POS.No. BILD-Nr.	PART No. REFERENCE BESELL-Nr.	PART NAME	DESIGNATION	BEZEICHNUNG	QTY/S.No. QTE/No.S. STUECK/S.Nr.	I.C.	REMARKS REMARQUES BEMERKUNGEN
					A		
010	RD558-6273-0	HOSE, HYDRAULIC	TUYAU HYDRAULIQUE	HYDRAULIKLEITUNG	1		
020	RD558-6274-0	HOSE, HYDRAULIC	TUYAU HYDRAULIQUE	HYDRAULIKLEITUNG	1		
030	RD551-9261-0	HOSE, HYDRAULIC	TUYAU HYDRAULIQUE	HYDRAULIKLEITUNG	1		
040	RD551-9262-0	HOSE, HYDRAULIC	TUYAU HYDRAULIQUE	HYDRAULIKLEITUNG	1		
050	RD451-9269-0	BRACKET	PALIER	HALTER	1		
060	01135-61020	BOLT	VIS	BOLZEN	1		
070	RD451-9272-0	CLAMP	ATTACHE	HALTER	1		
080	01125-60816	BOLT	VIS	BOLZEN	1		
090	RD458-9263-0	PIPE, HYDRAULIC	ENS. TUYAU DE HYD.	MONT. ROHR-HYDRAULIS.	1		
100	01135-61020	BOLT	VIS	BOLZEN	1		
110	RD551-9265-0	HOSE, HYDRAULIC	TUYAU HYDRAULIQUE	HYDRAULIKLEITUNG	2		
120	RD558-9266-0	PIPE, HYDRAULIC	ENS. TUYAU DE HYD.	MONT. ROHR-HYDRAULIS.	1		
130	RD558-9267-0	PIPE, HYDRAULIC	ENS. TUYAU DE HYD.	MONT. ROHR-HYDRAULIS.	1		
140	RD441-9234-0	ASSY CLAMP	ENS. ATTACHE	GRP. HALTER	2		
150	----	BLANK	BLANC	LEERE SPALTE	-		
160	RD441-9235-0	CLAMP	ATTACHE	KLAMMER	2		
170	01133-51055	BOLT	VIS	BOLZEN	2		
180	68311-6432-0	JOINT, PIPE	RACCORD DE TUYAU	VERBINDUNGSSTUECK	2		
190	04817-00140	O RING	JOINT TORIQUE	O RING	2		
200	RD451-9268-0	HOSE, HYDRAULIC	TUYAU HYDRAULIQUE	HYDRAULIKLEITUNG	2		
210	RC441-6328-0	JOINT, PIPE	RACCORD DE TUYAU	ROHR-SCHALTUNG	2		
220	68131-6174-0	ADAPTER	ADAPTATEUR	ZWISCHENSTUECK	2		
230	04810-00180	O RING	JOINT TORIQUE	O RING	2		
240	RD358-9298-2	PIPE, HYDRAULIC	TUYAU DE HYDRAULIQUE	ROHR-HYDRAULISCHER	2		
245	04817-00180	O RING	JOINT TORIQUE	O RING	2		
250	RD441-9234-0	ASSY CLAMP	ENS. ATTACHE	GRP. HALTER	4		
260	RD441-9235-0	CLAMP	ATTACHE	KLAMMER	4		
270	01133-51055	BOLT	VIS	BOLZEN	2		
280	06312-10040	PLUG	BOUCHON	STOPFEN	2		

↔ Interchangeable; ≠ not Interchangeable; ← new for old; → old for new

# OIL PIPING (THIRD LINE HYDRAULIC RETURN) E82000 TUBE (RETOUR DIRECT AU RESERVOIR HYDRAULIQUE) OEL LEITUNG (DRITTE RUECKLAUFLEITUNG)

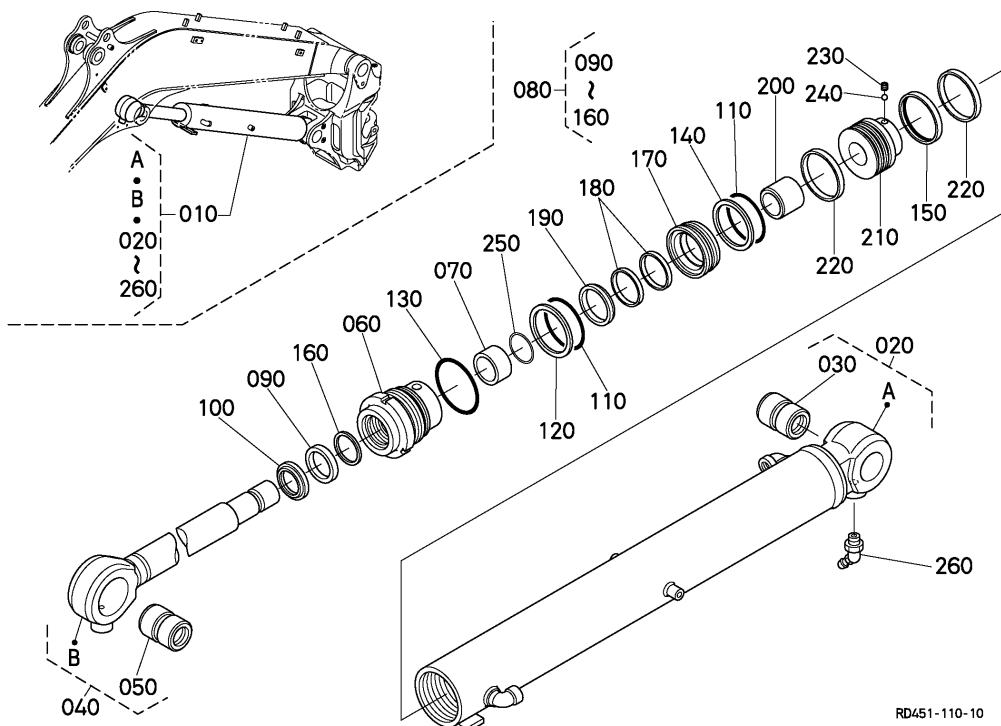


RD359-057-10

A:KX057-4

REF.No. POS.No. BILD-Nr.	PART No. REFERENCE BESELL-Nr.	PART NAME	DESIGNATION	BEZEICHNUNG	QTY/S.No. QTE/No.S. STUECK/S.Nr.	I.C. I.C.	REMARKS REMARQUES BEMERKUNGEN
					A		
010	RD451-9640-0	ASSY VALVE	ENS.SOUPAPE	GRP.VENTIL	1		
020	05411-00516	PIN,SPRING	GOUPILLE-RESSORT	STIFT,FEDR	2		
030	04811-10180	O RING	JOINT TORIQUE	O RING	1		
040	04817-00160	O RING	JOINT TORIQUE	O RING	1		
050	04817-00200	O RING	JOINT TORIQUE	O RING	1		
060	04811-10200	O RING	JOINT TORIQUE	O RING	1		
070	04612-00180	CIR CLIP,EXTERNAL	CIRCLIP	SPRENGRING,AUSSEN	1		
080	05411-00530	PIN,SPRING	GOUPILLE-RESSORT	STIFT,FRUEHLING	1		
090	RD551-9252-0	HOSE,HYDRAULIC	TUYAU HYDRAULIQUE	HYDRAULIKLEITUNG	1		

# F00000 BOOM CYLINDER VERIN DE FLECHE AUSLEGERZYLINDER



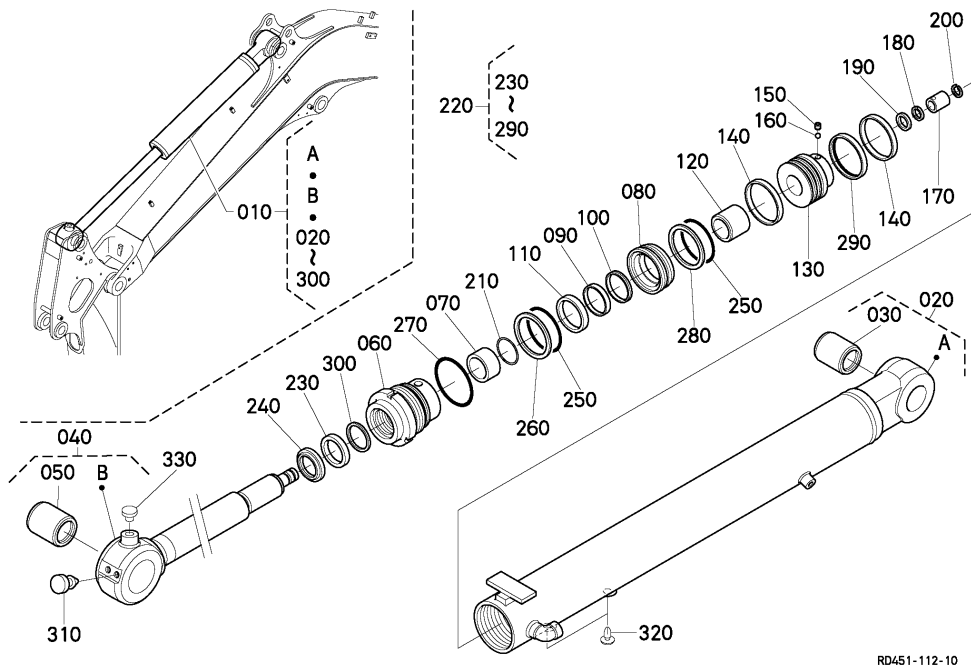
A:KX057-4

REF.No. POS.No. BILD-Nr.	PART No. REFERENCE BESELL-Nr.	PART NAME	DESIGNATION	BEZEICHNUNG	QTY/S.No. QTE/No.S. STUECK/S.Nr.	I.C.	REMARKS REMARQUES BEMERKUNGEN
					A		
010	RD551-6750-3	ASSY CYLINDER,BOOM	ENS.CYLINDRE FLECHE	GRP.ZYL.AUSLEGER	1		
020	RD551-7168-3	ASSY TUBE,BOOM	ENS.TUYAU CYLINDRE	GRP.ROHR,ZYLINDER	1		
030	RD551-6753-0	BUSH	BAGUE	BUCHSE	1		
040	RD551-7169-3	ASSY ROD,BOOM	ENS.BIELLETTE	GRP.STANGE	1		
050	RD551-6753-0	BUSH	BAGUE	BUCHSE	1		
060	RD551-7123-0	CYLINDER HEAD	CULASSE	ZYLINDERKOPF	1		
070	RD809-7184-0	BUSH	BAGUE	BUCHSE	1		
080	RD551-7149-0	KIT SEAL,BOOM	ENS.DE FLECHE JOINT	MONT.DICHTUNGAUSLEG.	1		
090	68773-7149-0	U-RING	BAGUE	U-RING	1		
100	RD301-7159-0	RING,WIPER	ANNEAU,MAINTIEN	WISCHRING	1		
110	04810-50900	O RING	JOINT TORIQUE	O RING	2		
120	RD511-7135-0	RING,BACK UP	JOINT TEFLON	STUETZRING	1		
130	04811-50950	O RING	JOINT TORIQUE	O RING	1		
140	RD101-7136-0	RING,BACK UP	JOINT TEFLON	STUETZRING	1		
150	RD101-7138-0	ASSY RING,SEAL	ENSEMBLE DE JOINT	GRP.AGEDICHTUNG	1		
160	RD809-7185-0	RING,BUFFER	BAGUE	RING	1		
170	RD511-7136-0	HOLDER	SUPPORT	HALTER	1		
180	RD511-7137-0	RING	BAGUE	RING	2		
190	RD511-7138-0	COLLAR	COLLIER	HUELSE	1		
200	RD551-7139-0	BEARING,CUSHION	COUSSION DE PLALIER	LAGERBUENCHSEKISSEN	1		
210	RD809-7124-0	PISTON	PISTON	KOLBEN	1		
220	RD511-7142-0	RING,SLIDE	BAGUE CURSEUR	SCHIEBERRING	2		
230	68493-6748-0	SCREW,SET	VIS D'ARRET	ANSCHLAGSCHRAUBE	1		
240	68493-6749-0	BALL	BILLE	KUGEL	1		
250	68773-7136-0	RING,SNAP	BAGUE ELASTIQUE	VERSCHLUSSRING	1		
260	06616-25010	NIPPLE,GREASE	GRAISSEUR	SCHMIERNIPPEL	1		

↔ Interchangeable; ≠ not Interchangeable; ← new for old; → old for new



# F10000 ARM CYLINDER BRAS DE VERIN ARMZYLINDER



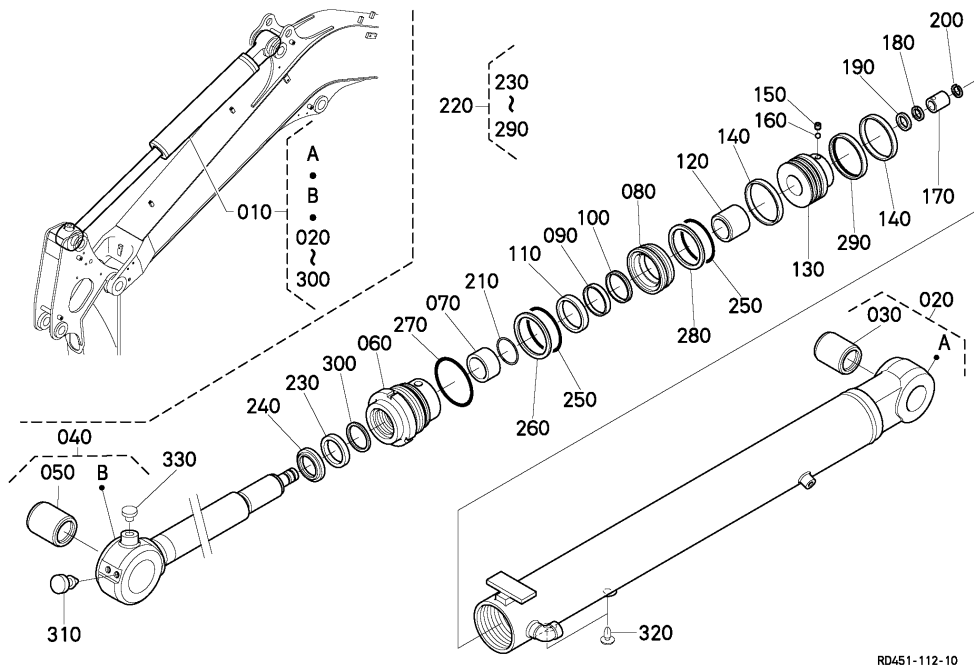
RD451-112-10

A:KX057-4

REF.No. POS.No. BILD-Nr.	PART No. REFERENCE BESELL-Nr.	PART NAME	DESIGNATION	BEZEICHNUNG	QTY/S.No. QTE/No.S. STUECK/S.Nr.	I.C.	REMARKS REMARQUES BEMERKUNGEN
					A		
010	RD551-6760-2	ASSY CYLINDER,ARM	ENS.CYLINDRE BRAS	GRP.ZYL.ARM	1		
020	RD551-7165-3	ASSY TUBE,ARM	ENS.TUYAU CYLINDRE	GRP.ROHR,ZYLINDER	1		
030	RD411-6752-0	BUSH	BAGUE	BUCHSE	1		
040	RD551-7166-3	ASSY ROD,ARM	ENS.BIELLETTE	GRP.STANGEN	1		
050	RD411-6752-0	BUSH	BAGUE	BUCHSE	1		
060	RD551-7153-0	CYLINDER HEAD	CULASSE	ZYLINDERKOPF	1		
070	RD809-7184-0	BUSH	BAGUE	BUCHSE	1		
080	RD118-7136-0	HOLDER	SUPPORT	HALTER	1		
090	RD411-7137-0	RING	BAGUE	RING	1		
100	RD118-7137-0	SPACER	ENTRETOISE	DISTANZSCHEIBE	1		
110	RD118-7138-0	COLLAR	COLLIER	HUELSE	1		
120	RD518-7157-0	BEARING,CUSHION	COUSSION DE PLALIER	LAGERBUCHSEKISSEN	1		
130	RP821-7156-0	PISTON	PISTON	KOLBEN	1		
140	RD411-7126-0	RING,SLIDE	BAGUE CURSEUR	SCHIEBERRING	2		
150	68493-6748-0	SCREW,SET	VIS D'ARRET	ANSCHLAGSCHRAUBE	1		
160	68493-6749-0	BALL	BILLE	KUGEL	1		
170	RD809-7167-0	BEARING,CUSHION	COUSSION DE PLALIER	LAGERBUCHSEKISSEN	1		
180	RD411-7159-0	SEAL	JOINT	DICHTUNGEN	1		
190	RD809-7168-0	RING,SNAP	BAGUE ELASTIQUE	VERSCHLUSSRING	1		
200	RD411-7162-0	STOPPER	POINTEAU D'ARRET	STOPFEN	1		
210	68773-7136-0	RING,SNAP	BAGUE ELASTIQUE	VERSCHLUSSRING	1		
220	RD551-7164-0	KIT SEAL,ARM	ENSEMBLE DE JOINT	MONT.DICHTUNGAUSLEG.	1		
230	68773-7149-0	U-RING	BAGUE	U-RING	1		
240	RD301-7159-0	RING,WIPER	ANNEAU,MAINTIEN	WISCHRING	1		
250	04810-50800	O RING	JOINT TORIQUE	O RING	2		
260	RD411-7124-0	RING,BACK UP	JOINT TEFLON	STUETZRING	1		
270	04811-50850	O RING	JOINT TORIQUE	O RING	1		
280	RC601-7136-0	RING,BACK UP	JOINT TEFLON	STUETZRING	1		
290	RC501-7138-0	ASSY RING,SEAL	ENSEMBLE DE JOINT	GRP.AGEDICHTUNG	1		
300	RD809-7185-0	RING,BUFFER	BAGUE	RING	1		

↔ Interchangeable; ≠ not Interchangeable; ← new for old; → old for new

# F10000 ARM CYLINDER BRAS DE VERIN ARMZYLINDER



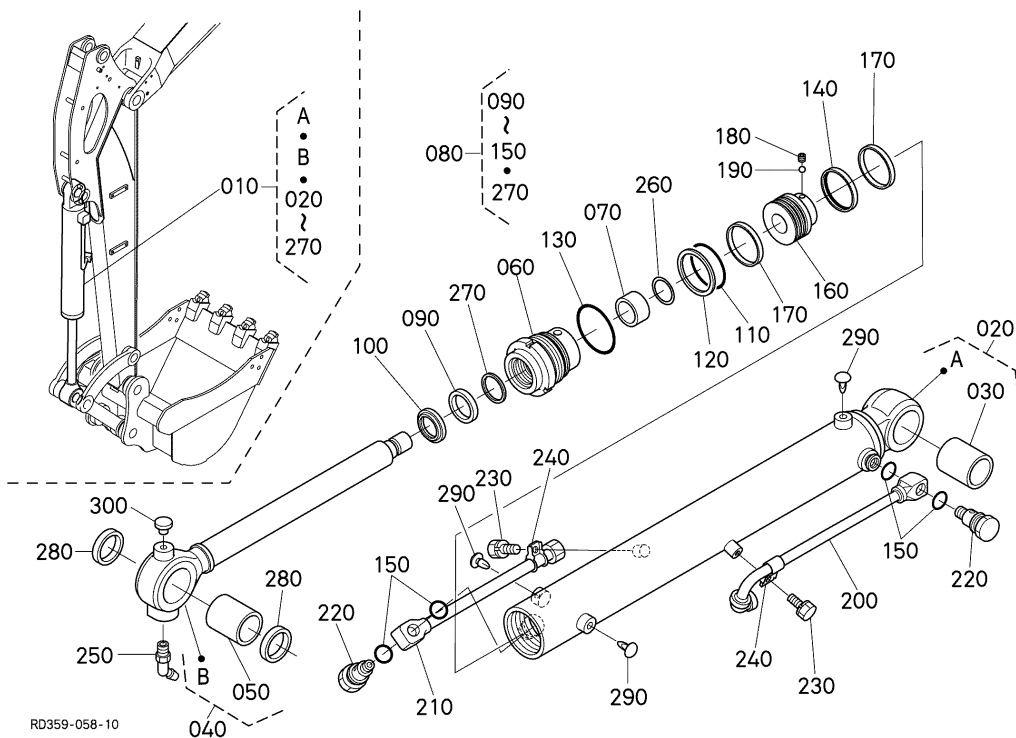
RD451-112-10

A:KX057-4

REF.No. POS.No. BILD-Nr.	PART No. REFERENCE BESELL-Nr.	PART NAME	DESIGNATION	BEZEICHNUNG	QTY/S.No. QTE/No.S. STUECK/S.Nr.	I.C. I.C.	REMARKS REMARQUES BEMERKUNGEN
					A		
310	RB411-9289-0	CAP	BOUCHON	KAPPE	2		
320	90545-1134-0	PLUG	BOUCHON	STOPFEN	2		
330	67111-5187-0	PLUG	BOUCHON	STOPFEN	1		

↔ Interchangeable; ≠ not Interchangeable; ← new for old; → old for new

# BUCKET CYLINDER F20000 CYLINDRE DE GODET KUEBELZYLINDER

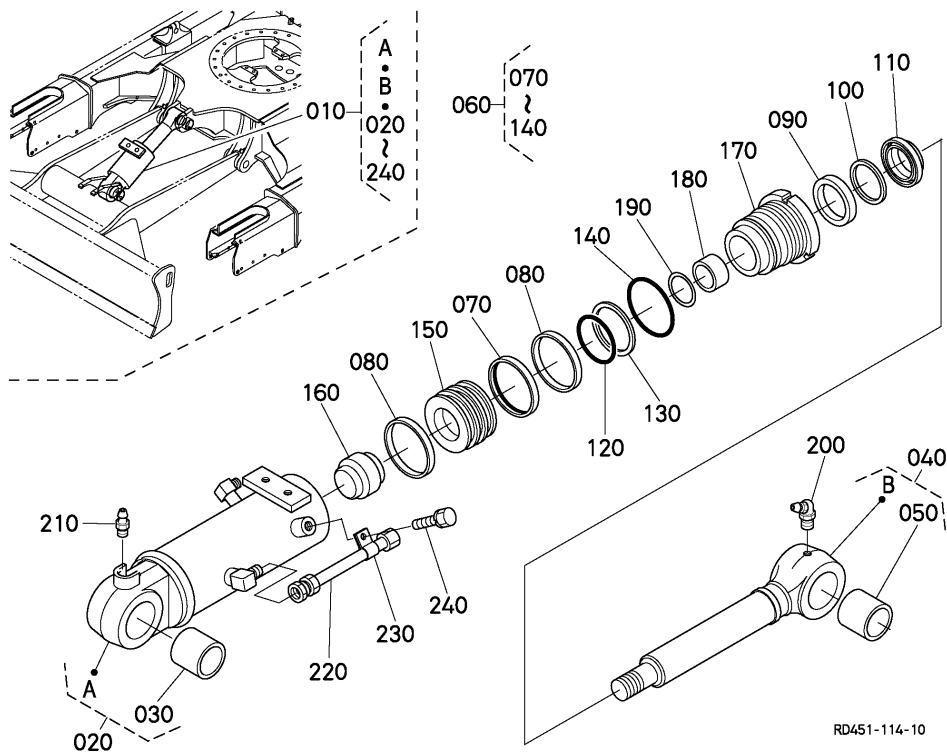


A:KX057-4

REF.No. POS.No. BILD-Nr.	PART No. REFERENCE BESELL-Nr.	PART NAME	DESIGNATION	BEZEICHNUNG	QTY/S.No. QTE/No.S. STUECK/S.Nr.	I.C.	REMARKS REMARQUES BEMERKUNGEN
					A		
010	RD551-6780-3	ASSY CYLINDER,BUCKET	ENS.CYLINDRE GODET	GRP.ZYL.KUEBEL	1		
020	RD551-7183-3	ASSY TUBE,BUCKET	ENS.TUYAU CYLINDRE	GRP.ROHR,ZYLINDER	1		
030	RD411-6762-0	BUSH	BAGUE	BUCHSE	1		
040	RD551-7184-2	ASSY ROD,BUCKET	ENS.BIELLETTE	GRP.STANGEN	1		
050	68351-6754-0	BUSH,PIN	BAGUE,GOUPILLE	BUCHSE BOLZEN	1		
060	RD551-7173-0	CYLINDER HEAD	CULASSE	ZYLINDERKOPF	1		
070	RD551-7174-0	BUSH	BAGUE	BUCHSE	1		
080	RD551-7182-0	KIT SEAL,BUCKET	ENSEMBLE DE JOINT	MONT.DICHTUNG,KUEBEL	1		
090	68741-7181-0	U-RING	BAGUE	U-RING	1		
100	RP401-7164-0	RING,WIPER	ANNEAU,MAINTIEN	WISCHRING	1		
110	68591-6786-0	O RING	JOINT TORIQUE	O RING	1		
120	RD511-7174-0	RING,BACK UP	JOINT TEFLON	STUETZRING	1		
130	04811-50750	O RING	JOINT TORIQUE	O RING	1		
140	68741-7184-0	ASSY RING,SEAL	ENSEMBLE DE JOINT	GRP.AGEDICHTUNG	1		
150	RD411-7179-0	O RING	JOINT TORIQUE	O RING	4		
160	RD511-7175-0	PISTON	PISTON	KOLBEN	1		
170	RD511-7176-0	RING,SLIDE	BAGUE CURSEUR	SCHIEBERRING	2		
180	68493-6765-0	SCREW,SET	VIS D'ARRET	ANSCHLAGSCHRAUBE	1		
190	68493-6767-0	BALL	BILLE	KUGEL	1		
200	RD551-7177-0	ASSY PIPE	ENS.TUYAU	GRP.ROHR	1		
210	RD551-7178-0	ASSY PIPE	ENS.TUYAU	GRP.ROHR	1		
220	RD411-7178-0	PLUG	BOUCHON	STOPFEN	2		
230	RD411-7147-0	ASSY BOLT	ENS.VIS	GRP.BOLZEN	2		
240	RD118-7181-0	HOLDER,PIPE	DEMI COLLIER	HALTER,ROHR	2		
250	06616-25010	NIPPLE,GREASE	GRAISSEUR	SCHMIERNIPPEL	1		
260	68761-7136-0	RING,SNAP	BAGUE ELASTIQUE	VERSCHLUSSRING	1		
270	RD551-7175-0	RING,BUFFER	BAGUE	RING	1		
280	RD451-6666-0	SEAL,DUST	BAGUE JOINT	STAUBDICHTUNG	2		
290	90545-1134-0	PLUG	BOUCHON	STOPFEN	3		
300	67111-5187-0	PLUG	BOUCHON	STOPFEN	1		

↔ Interchangeable; ≠ not Interchangeable; ← new for old; → old for new

# F30000 BLADE CYLINDER LAME CYLINDRE PLANIERSCHILD ZYLINDER

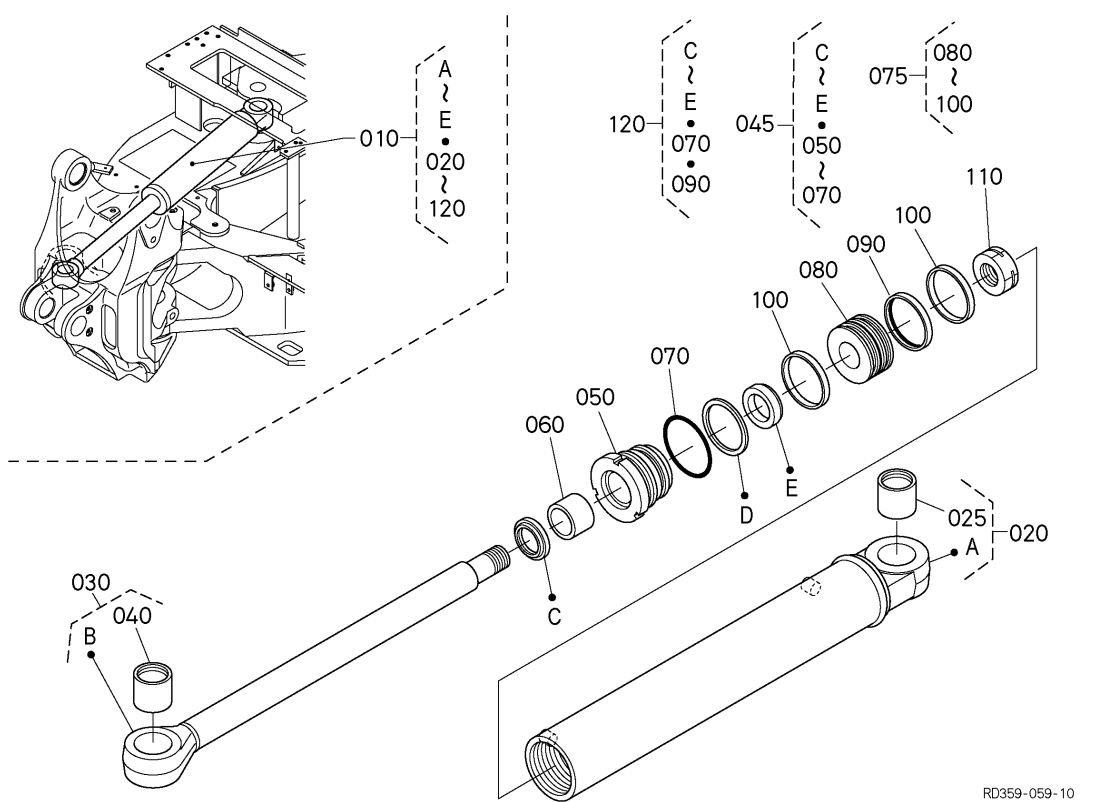


A:KX057-4

REF.No. POS.No. BILD-Nr.	PART No. REFERENCE BESELL-Nr.	PART NAME	DESIGNATION	BEZEICHNUNG	QTY/S.No. QTE/No.S. STUECK/S.Nr.	I.C.	REMARKS REMARQUES BEMERKUNGEN
					A		
010	RD551-7510-0	ASSY CYLINDER, BLADE	ENS. CYLINDER LAME	GRP. ZYL. FRAESMESSR	1		
020	RD551-7191-0	ASSY TUBE, BLADE	ENS. TUYAU CYLINDRE	GRP. ROHR, ZYLINDER	1		
030	RD548-7134-0	BUSH	BAGUE	BUCHSE	1		
040	RD551-7192-0	ASSY ROD, BLADE	ENS. BIELLETTE	GRP. STANGEN	1		
050	RD548-7134-0	BUSH	BAGUE	BUCHSE	1		
060	RD551-7193-0	KIT SEAL, BLADE	ENSEMBLE DE JOINT	MONT. DICHTUNG, VENTI.	1		
070	RD551-7196-0	SEAL	JOINT	DICHTUNGEN	1		
080	RD551-7197-0	RING	BAGUE	RING	2		
090	RD551-7145-0	SEAL	JOINT	DICHTUNG	1		
100	RD551-7146-0	RING, BACK UP	JOINT TEFLON	STUETZRING	1		
110	RD551-7147-0	SEAL, DUST	BAGUE JOINT	STAUBDICHTUNG	1		
120	RD551-7148-0	O RING	BAGUE	O RING	1		
130	RD551-7185-0	RING, BACK UP	JOINT TEFLON	STUETZRING	1		
140	RD551-7186-0	O RING	BAGUE	O RING	1		
150	RD551-7194-0	PISTON	PISTON	KOLBEN	1		
160	RD551-7195-0	NUT, PISTON	ECROU	MUTTER	1		
170	RD551-7198-0	CYLINDER HEAD	CULASSE	ZYLINDERKOPF	1		
180	RD551-7199-0	RING, BEARING	BAGUE	RING	1		
190	RD551-7144-0	RING, RETAINER	BAGUE	RING	1		
200	06616-25010	NIPPLE, GREASE	GRAISSEUR	SCHMIERNIPPEL	1		
210	06611-15010	NIPPLE, GREASE	GRAISSEUR	SCHMIERNIPPEL	1		
220	RD551-7187-0	PIPE	TUYAU	ROHR	1		
230	RD451-7188-0	CLIP	ATTACHE	LEERE SPALTE	1		
240	RD451-7189-0	BOLT	VIS	BOLZEN	1		

↔ Interchangeable; ≠ not Interchangeable; ← new for old; → old for new

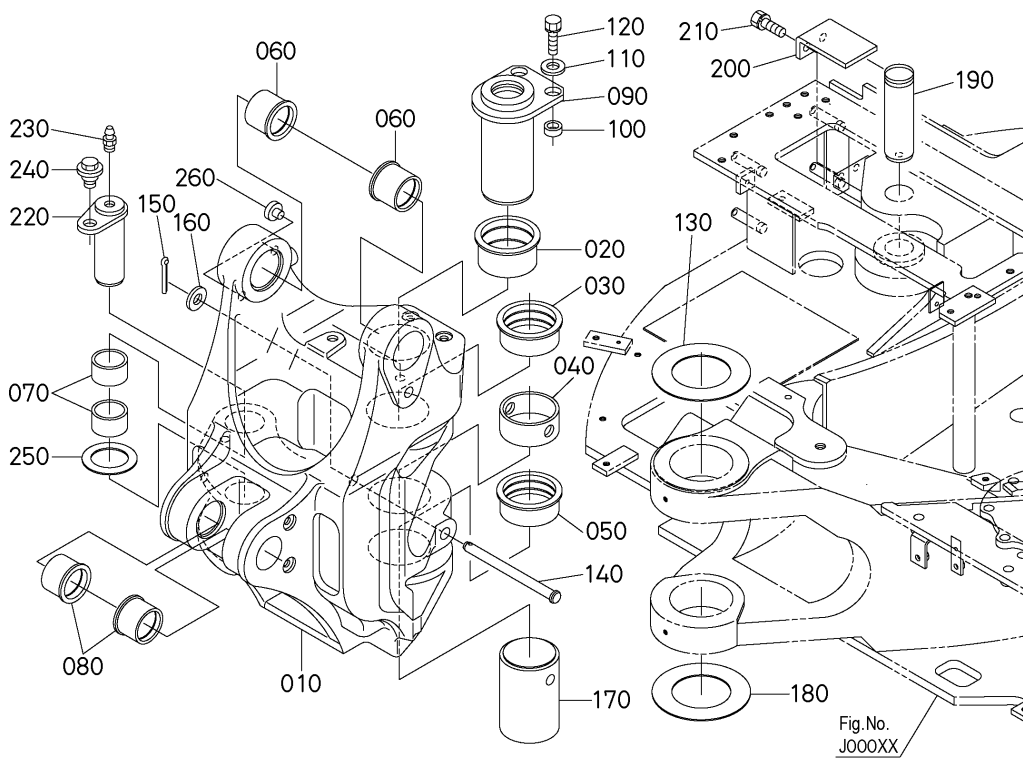
# F40000 SWING CYLINDER CYLINDRE DE PIVOT SCHWUNG ZYLINDER



A:KX057-4

REF.No. POS.No. BILD-Nr.	PART No. REFERENCE BESELL-Nr.	PART NAME	DESIGNATION	BEZEICHNUNG	QTY/S.No. QTE/No.S. STUECK/S.Nr.	I.C. I.C.	REMARKS REMARQUES BEMERKUNGEN
					A		
010	RD358-6740-2	ASSY CYLINDER, SWING	ENS. CYLINDRE ROTATIF	GRP. ZYL. SCHWENK	1		
020	RD558-7121-2	KIT CYLINDER TUBE	TUBE DE CYL. COMP.	GRP. ROHR, ZYLINDER	1		
025	RP821-6745-0	BUSH	BAGUE	BUCHSE	1		
030	RD358-7122-2	KIT PISTON-ROD	PISTON ET TIGE COMP.	GRP. KOLBEN-STANGE	1		
040	RP821-6745-0	BUSH	BAGUE	BUCHSE	1		
045	YW415-0050-0	ASSY CYLINDER HEAD	CULASSE COMPLET	GRP. ZYLINDERKOPF	1		
050	YW415-0051-0	CYLINDER HEAD	CULASSE	ZYLINDERKOPF	1		
060	08511-05040	BUSH	BAGUE	BUCHSE	1		
070	04811-10900	O RING	JOINT TORIQUE	O RING	1		
075	YW415-0070-0	ASSY PISTON	PISTON COMPLETE	GRP. KOLBEN	1		
080	YW415-0071-0	PISTON	PISTON	KOLBEN	1		
090	YW415-0072-0	SEAL, PISTON	JOINT	KOLBENDICHTUNG	1		
100	YW415-0073-0	BUSH	BAGUE	BUCHSE	2		
110	YW415-0062-0	NUT	ECROU	MUTTER	1		
120	YW415-9651-0	KIT SEAL	TROUSSE DE JOINT	DICHTUNGBAUSATZ	1		

# G00000 SWING BRACKET PLATINE OSCILLANTE SCHWENKHAL TERUNG



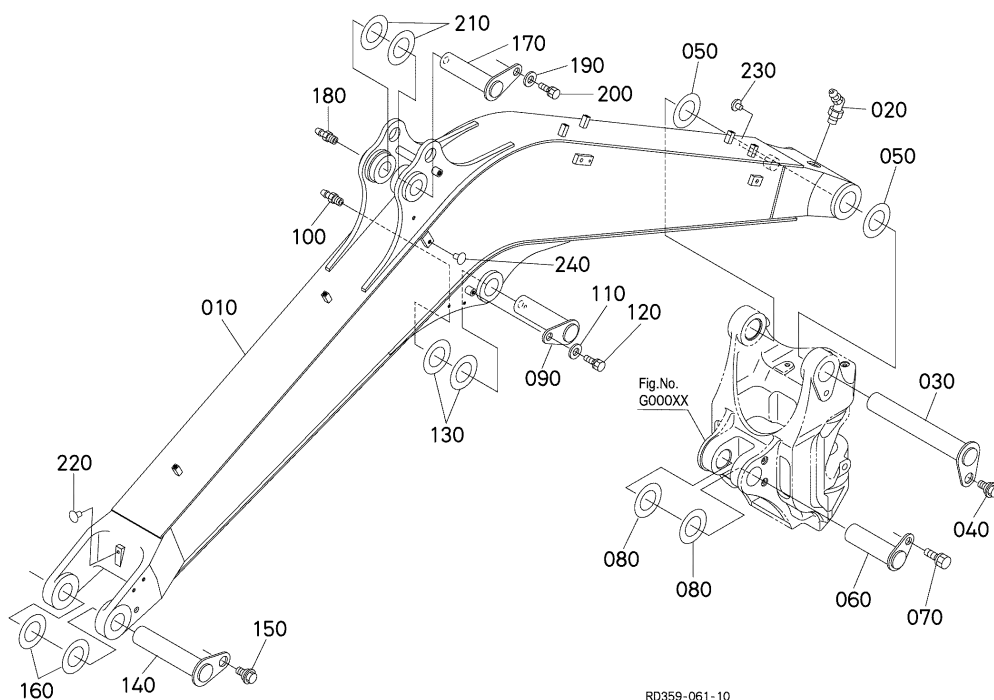
RD359-060-10

A:KX057-4

REF.No. POS.No. BILD-Nr.	PART No. REFERENCE BESELL-Nr.	PART NAME	DESIGNATION	BEZEICHNUNG	QTY/S.No. QTE/No.S. STUECK/S.Nr.	I.C. I.C.	REMARKS REMARQUES BEMERKUNGEN
					A		
010	RD551-6640-3	ASSY BRACKET, SWING	ENS.SUPPORT OSCILL	MONTAGE AUSLEGER	1		
020	RD551-6632-0	BUSH	BAGUE	BUCHSE	1		
030	RD551-6633-0	BUSH	BAGUE	BUCHSE	1		
040	RD551-6634-0	BUSH	BAGUE	BUCHSE	1		
050	RD551-6635-0	BUSH	BAGUE	BUCHSE	1		
060	RD551-6636-0	BUSH	BAGUE	BUCHSE	2		
070	RD451-6637-0	BUSH	BAGUE	BUCHSE	2		
080	RD551-6638-0	BUSH	BAGUE	BUCHSE	2		
090	RD551-6645-0	PIN	GOUPILLE	STIFT	1		
100	RD411-6647-2	SPACER	ENTRETOISE	DISTANZSCHEIBE	2		
110	04015-60120	WASHER, PLAIN	RONDELLE FREIN	SCHEIBE	2		
120	01133-51240	BOLT	VIS	BOLZEN	2		
130	RD551-6644-0	COLLAR, THRUST	RONDELLE DE BUTEE	TMRUSTCOLIAR	1		
140	RD451-6647-0	PIN, JOINT	GOUPILLE	STIFT	1		
150	05511-50425	PIN, SPLIT	GOUPILLE FENDUE	SPLINTSTIFT	1		
160	04011-60160	WASHER, PLAIN	RONDELLE FREIN	SCHEIBE	1		
170	RD551-6646-0	PIN	GOUPILLE	STIFT	1		
180	RD551-6648-0	COLLAR, THRUST	RONDELLE DE BUTEE	TMRUSTCOLIAR	1		AS REQUIRED 3.2mm
180	RD551-6649-0	COLLAR, THRUST	RONDELLE DE BUTEE	TMRUSTCOLIAR	1		AS REQUIRED 3.5mm
190	RD451-6744-0	PIN	GOUPILLE	STIFT	1		
200	RD451-6745-0	PLATE, KEY	PLAQUE CLEF	PLATTE, SCHLUESSEL	1		
210	01133-51225	BOLT	VIS	BOLZEN	2		
220	RD451-6643-0	PIN	GOUPILLE	STIFT	1		
230	06611-15010	NIPPLE, GREASE	GRAISSEUR	SCHMIERNIPPEL	1		
240	RD451-6749-0	BOLT	VIS	BOLZEN	1		
250	68241-6692-3	SHIM	CALE	BEILAGE	2		AS REQUIRED 1.0mm
250	RC601-6739-2	SHIM	CALE	BEILAGE	2		AS REQUIRED 0.5mm
260	90545-1134-0	PLUG	BOUCHON	STOPFEN	2		

↔ Interchangeable; ≠ not Interchangeable; ← new for old; → old for new

# G10000 BOOM FLECHE AUSLEGER



RD359-061-10

A:KX057-4

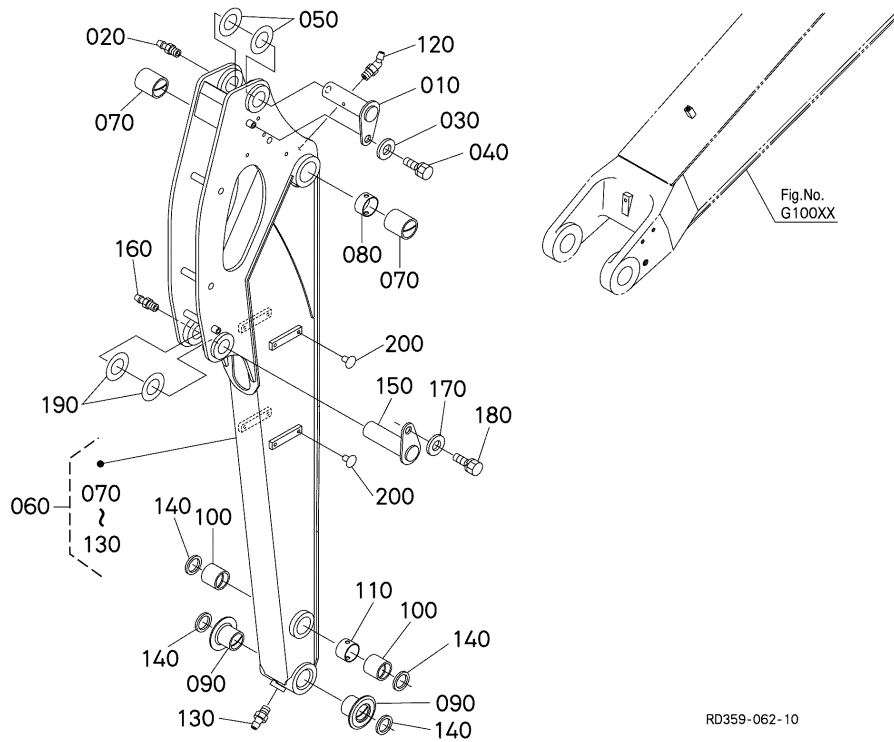
REF.No. POS.No. BILD-Nr.	PART No. REFERENCE BESELL-Nr.	PART NAME	DESIGNATION	BEZEICHNUNG	QTY/S.No. QTE/No.S. STUECK/S.Nr.	I.C.	REMARKS REMARQUES BEMERKUNGEN
					A	I.C.	
010	RD558-6651-4	BOOM	FLECHE	AUSLEGER	1		
020	06616-25010	NIPPLE,GREASE	GRAISSEUR	SCHMIERNIPPEL	1		
030	RD551-6654-0	PIN	GOUPILLE	STIFT	1		
040	RD451-6655-0	BOLT	VIS	BOLZEN	1		
050	RD551-6698-0	SHIM	CALE	BEILAGE	1		AS REQUIRED 1.0mm
050	RD551-6699-0	SHIM	CALE	BEILAGE	1		AS REQUIRED 0.5mm
060	RD551-6658-0	PIN	GOUPILLE	STIFT	1		
070	RD451-6749-0	BOLT	VIS	BOLZEN	1		
080	69284-6664-0	SHIM,ARM	CALE DE BRAS	BEILAGE ARM	1		AS REQUIRED 1.0mm
080	69284-6666-0	SHIM,ARM	CALE DE BRAS	BEILAGE ARM	1		AS REQUIRED 0.5mm
090	RD551-6756-0	PIN	GOUPILLE	STIFT	1		
100	06611-15010	NIPPLE,GREASE	GRAISSEUR	SCHMIERNIPPEL	1		
110	04015-60120	WASHER,PLAIN	RONDELLE FREIN	SCHEIBE	1		
120	01133-51220	BOLT	VIS	BOLZEN	1		
130	69284-6664-0	SHIM,ARM	CALE DE BRAS	BEILAGE ARM	1		AS REQUIRED 1.0mm
130	69284-6666-0	SHIM,ARM	CALE DE BRAS	BEILAGE ARM	1		AS REQUIRED 2.5mm
140	RD551-6656-0	PIN	GOUPILLE	STIFT	1		
150	RD451-6655-0	BOLT	VIS	BOLZEN	1		
160	69284-6664-0	SHIM,ARM	CALE DE BRAS	BEILAGE ARM	1		AS REQUIRED 1.0mm
160	69284-6666-0	SHIM,ARM	CALE DE BRAS	BEILAGE ARM	1		AS REQUIRED 0.5mm
170	RD451-6756-0	PIN	GOUPILLE	STIFT	1		
180	06611-15010	NIPPLE,GREASE	GRAISSEUR	SCHMIERNIPPEL	1		
190	04015-60120	WASHER,PLAIN	RONDELLE FREIN	SCHEIBE	1		
200	01133-51220	BOLT	VIS	BOLZEN	1		
210	RC411-6691-0	SHIM	CALE	BEILAGE	1		AS REQUIRED 1.0mm
210	RC411-6690-0	SHIM	CALE	BEILAGE	1		AS REQUIRED 0.5mm
220	68741-6656-0	CAP	BOUCHON	KAPPE	1		
230	67111-5187-0	PLUG	BOUCHON	STOPFEN	1		
240	68741-6656-0	CAP	BOUCHON	KAPPE	2		X1

↔ Interchangeable; ≠ not Interchangeable; ← new for old; → old for new





# G20000 ARM BRAS ARM



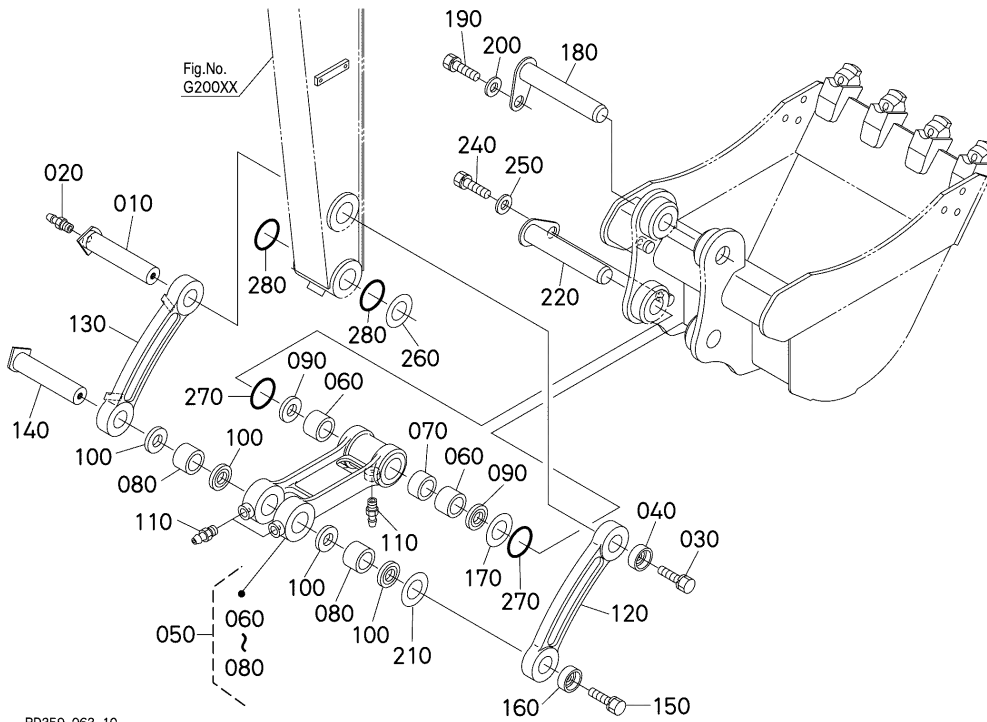
RD359-062-10

A:KX057-4

REF.No. POS.No. BILD-Nr.	PART No. REFERENCE BESELL-Nr.	PART NAME	DESIGNATION	BEZEICHNUNG	QTY/S.No. QTE/No.S. STUECK/S.Nr.	I.C.	REMARKS REMARQUES BEMERKUNGEN
					A	I.C.	
010	RD551-6765-0	PIN	GOUPILLE	STIFT	1		
020	06611-15010	NIPPLE,GREASE	GRAISSEUR	SCHMIERNIPPEL	1		
030	04015-60120	WASHER,PLAIN	RONDELLE FREIN	SCHEIBE	1		
040	01133-51220	BOLT	VIS	BOLZEN	1		
050	RC411-6691-0	SHIM	CALE	BEILAGE	1		AS REQUIRED 1.0mm
050	RC411-6690-0	SHIM	CALE	BEILAGE	1		AS REQUIRED 0.5mm
060	RD359-6660-2	ASSY ARM	BRAS COMPLET	GRP.ARM	1		
070	RD551-6663-0	BUSH	BAGUE	BUCHSE	2		
080	RD551-6667-0	COLLAR	COLLIER	HUELSE	1		
090	RD451-6664-0	BUSH	BAGUE	BUCHSE	2		
100	RD451-6663-0	BUSH	BAGUE	BUCHSE	2		
110	RD451-6665-0	COLLAR	COLLIER	HUELSE	1		
120	06616-25010	NIPPLE,GREASE	GRAISSEUR	SCHMIERNIPPEL	1		
130	06616-25010	NIPPLE,GREASE	GRAISSEUR	SCHMIERNIPPEL	1		
140	RD451-6666-0	SEAL,DUST	BAGUE JOINT	STAUBDICHTUNG	4		
150	RD451-6765-0	PIN	GOUPILLE	STIFT	1		
160	06611-15010	NIPPLE,GREASE	GRAISSEUR	SCHMIERNIPPEL	1		
170	04015-60120	WASHER,PLAIN	RONDELLE FREIN	SCHEIBE	1		
180	01133-51220	BOLT	VIS	BOLZEN	1		
190	RC411-6689-0	SHIM	CALE	BEILAGE	1		AS REQUIRED 1.0mm
190	RC411-6688-0	SHIM	CALE	BEILAGE	1		AS REQUIRED 0.5mm
200	68741-6656-0	CAP	BOUCHON	KAPPE	4		X1

↔ Interchangeable; ≠ not Interchangeable; ← new for old; → old for new

# G30000 BUCKET LINK TRINGLERIE DE GODET KUEBEL GESTANGE



RD359-063-10

A:KX057-4

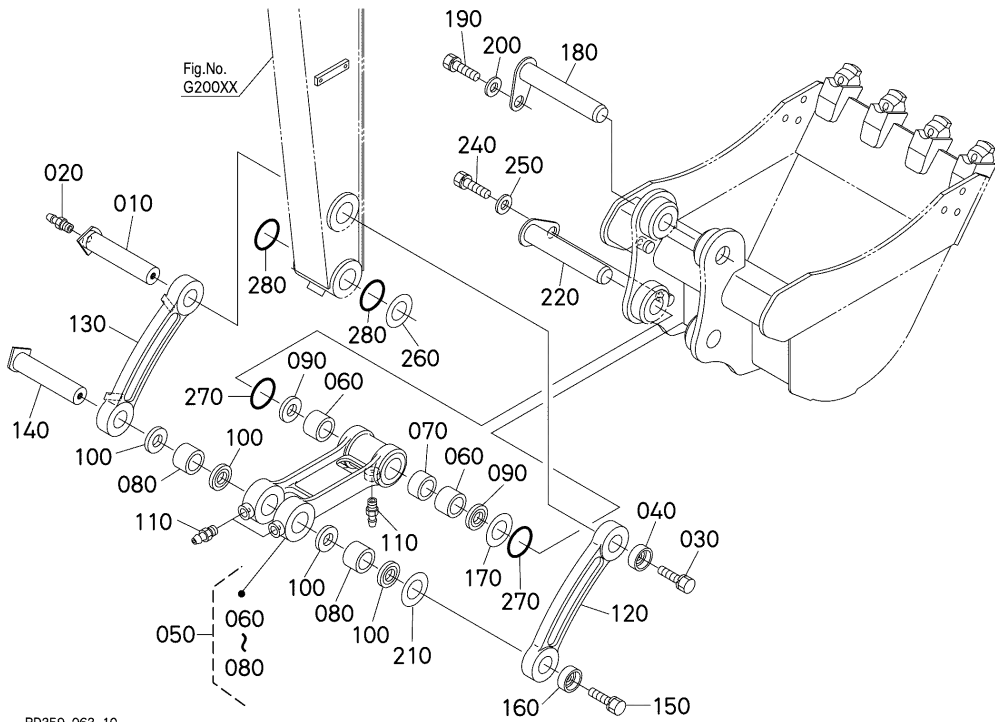
REF.No. POS.No. BILD-Nr.	PART No. REFERENCE BESELL-Nr.	PART NAME	DESIGNATION	BEZEICHNUNG	QTY/S.No. QTE/No.S. STUECK/S.Nr.	I.C.	REMARKS REMARQUES BEMERKUNGEN
					A		
010	RD458-6675-0	PIN	GOUPILLE	STIFT	1		
020	06611-15010	NIPPLE,GREASE	GRAISSEUR	SCHMIERNIPPEL	1		
030	01133-51630	BOLT	VIS	BOLZEN	1		
040	RD451-6678-0	WASHER	RONDELLE	SCHEIBE	1		
050	RD458-6670-0	ASSY LINK,BUCKET	COULISSAGE,GODET	GRP.VERB,KUEBEL	1		
060	RD451-6663-0	BUSH	BAGUE	BUCHSE	2		
070	RD451-6665-0	COLLAR	COLLIER	HUELSE	1		
080	RD451-6677-0	BUSH	BAGUE	BUCHSE	2		
090	RD451-6666-0	SEAL,DUST	BAGUE JOINT	STAUBDICHTUNG	2		
100	RD451-6666-0	SEAL,DUST	BAGUE JOINT	STAUBDICHTUNG	4		
110	06611-15010	NIPPLE,GREASE	GRAISSEUR	SCHMIERNIPPEL	3		
120	RD458-6672-0	LINK,BUCKET	MAILLON,GODET	VERBINDUNGSSTUECK	1		
130	RD458-6673-0	LINK,BUCKET	MAILLON,GODET	VERBINDUNGSSTUECK	1		
140	RD451-6674-0	PIN	GOUPILLE	STIFT	1		
150	01133-51630	BOLT	VIS	BOLZEN	1		
160	RD451-6678-0	WASHER	RONDELLE	SCHEIBE	1		
170	RC411-6689-0	SHIM	CALE	BEILAGE	1		AS REQUIRED 1.0mm
170	RC411-6688-0	SHIM	CALE	BEILAGE	1		AS REQUIRED 0.5mm
180	RD451-6679-0	PIN	GOUPILLE	STIFT	1		
190	01133-51630	BOLT	VIS	BOLZEN	1		
200	04015-60160	WASHER,PLAIN	RONDELLE FREIN	SCHEIBE	1		
210	RD411-6694-0	SHIM	CALE	BEILAGE	1		AS REQUIRED 1.0mm
210	RD411-6695-0	SHIM	CALE	BEILAGE	1		AS REQUIRED 0.5mm
220	RD451-6679-0	PIN	GOUPILLE	STIFT	1		
230	----	BLANK	BLANC	LEERE SPALTE	-		
240	01133-51630	BOLT	VIS	BOLZEN	1		
250	04015-60160	WASHER,PLAIN	RONDELLE FREIN	SCHEIBE	1		
260	RD411-6694-0	SHIM	CALE	BEILAGE	1		AS REQUIRED 1.0mm
260	RD411-6695-0	SHIM	CALE	BEILAGE	1		AS REQUIRED 0.5mm
270	RD411-6689-0	O RING	JOINT TORIQUE	O RING	2		

↔ Interchangeable; ≠ not Interchangeable; ← new for old; → old for new

# G30000 BUCKET LINK

## TRINGLERIE DE GODET

### KUEBEL GESTANGE



RD359-063-10

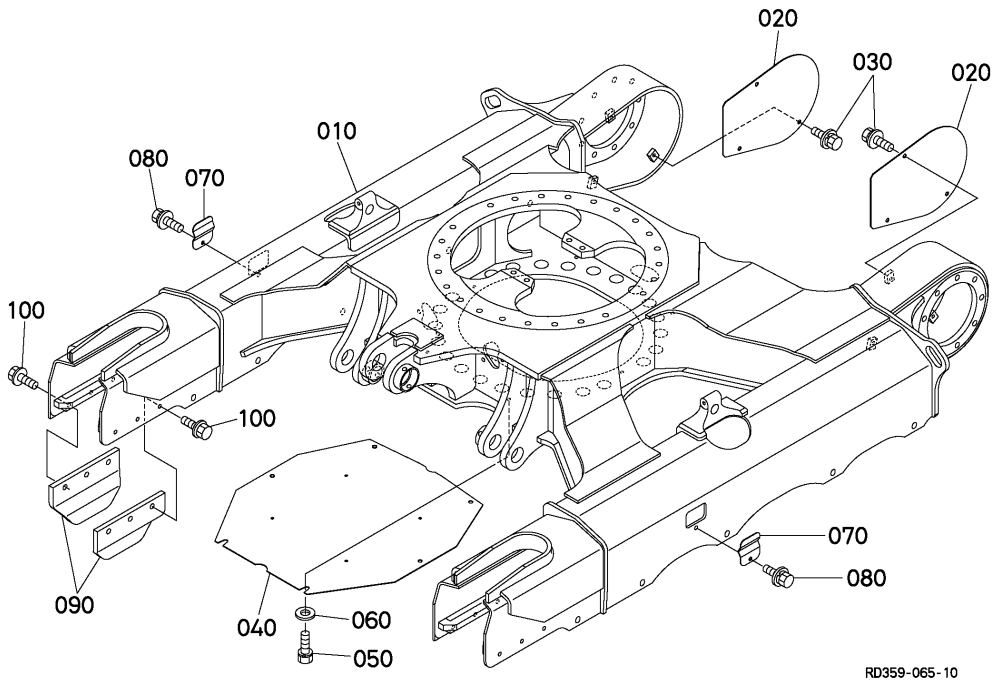
A:KX057-4

REF.No. POS.No. BILD-Nr.	PART No. REFERENCE BESELL-Nr.	PART NAME	DESIGNATION	BEZEICHNUNG	QTY/S.No. QTE/No.S. STUECK/S.Nr.	I.C.	REMARKS REMARQUES BEMERKUNGEN
					A	I.C.	
280	RD411-6689-0	O RING	JOINT TORIQUE	O RING	2		

↔ Interchangeable; ≠ not Interchangeable; ← new for old; → old for new



# H00000 TRACK FRAME CADRE DE PISTE SPURRAHMEN



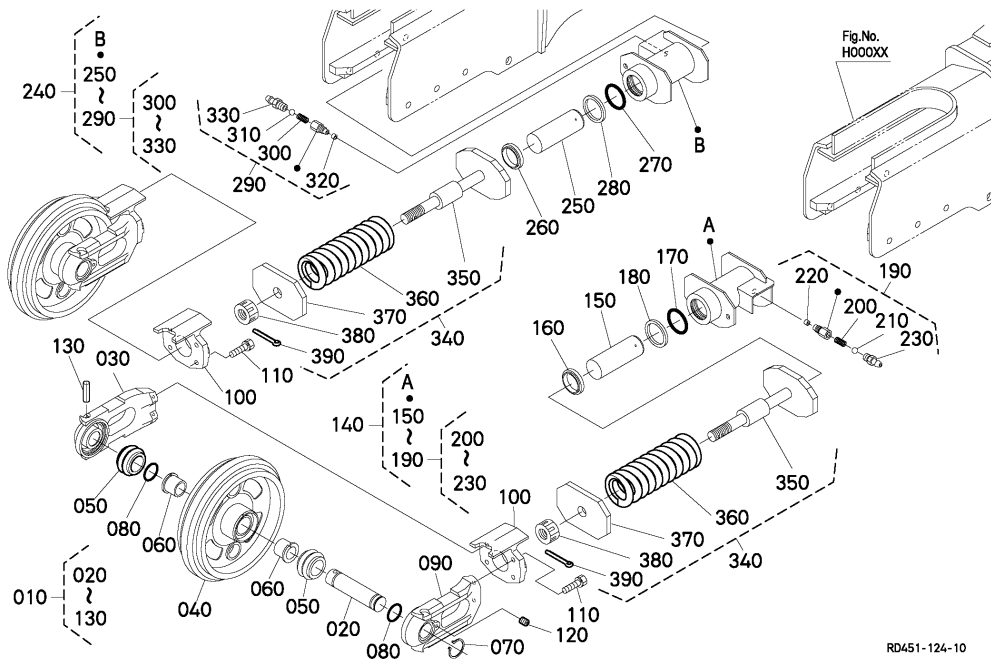
RD359-065-10

A:KX057-4

REF.No. POS.No. BILD-Nr.	PART No. REFERENCE BESELL-Nr.	PART NAME	DESIGNATION	BEZEICHNUNG	QTY/S.No. QTE/No.S. STUECK/S.Nr.	I.C. I.C.	REMARKS REMARQUES BEMERKUNGEN
					A		
010	RD551-2111-2	FRAME, TRACK	CADRE A CHENILLES	SPURRAHMEN	1		
020	RD451-2115-0	COVER	COUVERCLE	DECKEL	2		
030	01135-61020	BOLT	VIS	BOLZEN	6		
040	RD451-2117-3	COVER	COUVERCLE	DECKEL	1		
050	01133-51025	BOLT	VIS	BOLZEN	6		
060	04015-60100	WASHER, PLAIN	RONDELLE FREIN	SCHEIBE	6		
070	RD451-2112-0	COVER	COUVERCLE	DECKEL	2		
080	01135-61020	BOLT	VIS	BOLZEN	2		
090	RD451-2118-0	GUIDE	GUIDE	FUEHRUNG	4		
100	RC411-2183-2	BOLT	VIS	BOLZEN	12		

↔ Interchangeable; ≠ not Interchangeable; ← new for old; → old for new

# H10000 IDLER INTERMEDIAIRE SPANNRAD

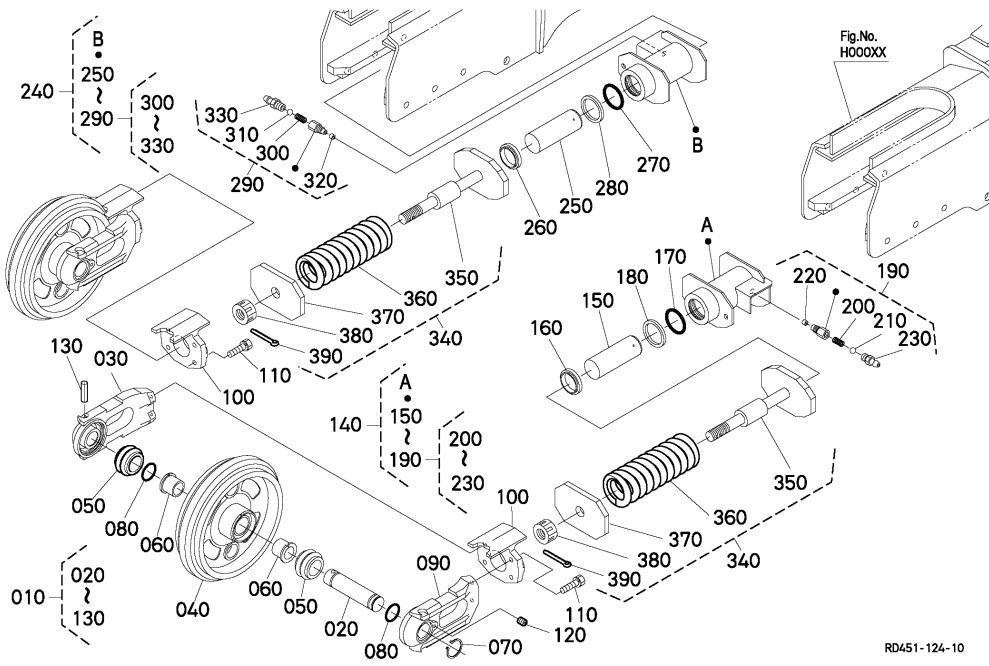


A:KX057-4

REF.No. POS.No. BILD-Nr.	PART No. REFERENCE BESELL-Nr.	PART NAME	DESIGNATION	BEZEICHNUNG	QTY/S.No. QTE/No.S. STUECK/S.Nr.	I.C.	REMARKS REMARQUES BEMERKUNGEN
					A		
010	RD451-2130-2	ASSY WHEEL, IDLER	ENSEMBLE DE LA POULIE	GRP. LOSE ROLLE	2		
020	RD411-2133-2	SHAFT, IDLER	ARBRE DE POULIE	ACHWELLE, SPANNRAD	2		
030	RD451-2137-2	BRACKET, RH	SUPPORT D.	HALTER RS	2		
040	RD451-2134-0	IDLER	INTERMEDIAIRE	SPANNRAD	2		
050	68221-1463-0	SEAL, FLOATING	JOINT MARCHE	DICHTUNG, SCHWIMM	4		
060	RD411-2236-0	BUSH	BAGUE	BUCHSE	4		
070	04612-00450	CIR CLIP, EXTERNAL	CIRCLIP	SPRENGRING, AUSSEN	2		
080	04816-50400	O RING	JOINT TORIQUE	O RING	4		
090	RD451-2132-0	BRACKET, LH	SUPPORT G.	HALTER LS	2		
100	RD451-2141-2	PLATE, YOKE	PLAQUE	PLATTE	2		
110	01133-51240	BOLT	VIS	BOLZEN	8		
120	RA111-6247-0	PLUG	BOUCHON	STOPFEN	2		
130	05411-01390	PIN, SPRING	GOUPILLE-RESSORT	STIFT, FEDR	2		
140	RD451-2150-0	ASSY CYLINDER LH	ENS. CYLINDER GAUCH	GRP. ZYLINDER LS	1		
150	RD451-2157-0	ROD	BIELLETTTE	STANGEN	1		
160	68271-2155-0	SEAL, ROD	JOINT TRINGLE	STANGENDICHTUNG	1		
170	04810-00600	O RING	JOINT TORIQUE	O RING	1		
180	68271-2156-0	RING, BACK UP	JOINT TEFLON	STUETZRING	1		
190	RC461-2155-0	ASSY NIPPLE	ENS. MANCHON	GRP. HUELSE	1		
200	68371-2157-2	SPRING	RESSORT	FRUEHLING	1		
210	RC101-2159-0	BALL	BILLE	KUGEL	1		
220	68541-2161-0	PLUG	BOUCHON	STOPFEN	1		
230	06611-15010	NIPPLE, GREASE	GRAISSEUR	SCHMIERNIPPEL	1		
240	RD451-2155-0	ASSY CYLINDER RH	ENS. CYLINDER DROIT	GRP. ZYLINDER RS	1		
250	RD451-2157-0	ROD	BIELLETTTE	STANGEN	1		
260	68271-2155-0	SEAL, ROD	JOINT TRINGLE	STANGENDICHTUNG	1		
270	04810-00600	O RING	JOINT TORIQUE	O RING	1		
280	68271-2156-0	RING, BACK UP	JOINT TEFLON	STUETZRING	1		
290	RC461-2155-0	ASSY NIPPLE	ENS. MANCHON	GRP. HUELSE	1		
300	68371-2157-2	SPRING	RESSORT	FRUEHLING	1		

↔ Interchangeable; ≠ not Interchangeable; ← new for old; → old for new

# H10000 IDLER INTERMEDIAIRE SPANNRAD

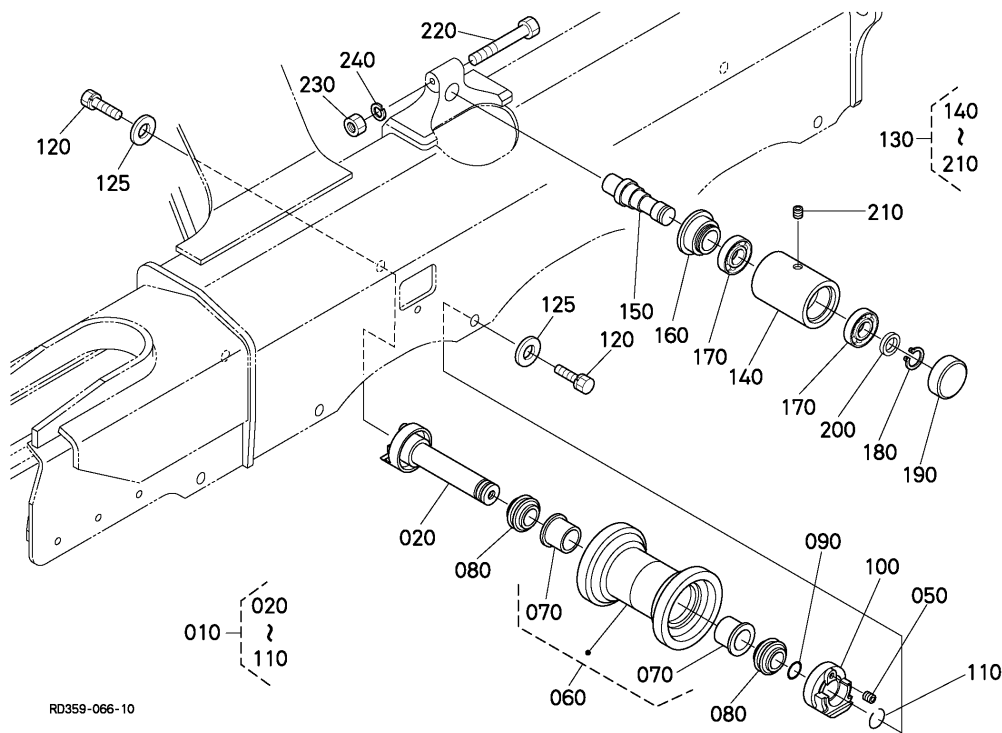


RD451-124-10

A:KX057-4

REF.No. POS.No. BILD-Nr.	PART No. REFERENCE BESELL-Nr.	PART NAME	DESIGNATION	BEZEICHNUNG	QTY/S.No. QTE/No.S. STUECK/S.Nr.	I.C.	REMARKS REMARQUES BEMERKUNGEN
					A	I.C.	
310	RC101-2159-0	BALL	BILLE	KUGEL	1		
320	68541-2161-0	PLUG	BOUCHON	STOPFEN	1		
330	06611-15010	NIPPLE, GREASE	GRAISSEUR	SCHMIERNIPPEL	1		
340	RD451-2140-0	ASSY SPRING	ENS.RESSORT	GRP.FEDER	2		RUBBER CRAWLER
340	RD451-2145-0	ASSY SPRING	ENS.RESSORT	GRP.FEDER	2		IRON CRAWLER
350	RD451-2144-0	BOLT, SPRING	VIS	BOLZEN	2		
360	RD411-2142-0	SPRING	RESSORT	FEDER	2		
370	RD451-2143-0	RETAINER, SPRING	ARRETOIR DE RESSORT	HALTBUEGEL, FEDER	2		
380	RD451-2146-0	NUT	ECROU	MUTTER	2		
390	05511-50655	PIN, SPLIT	GOUPILLE FENDUE	SPLINTSTIFT	2		

# H20000 TRACK ROLLER GALET BDE CHENILLE LAUFROLLEN



RD359-066-10

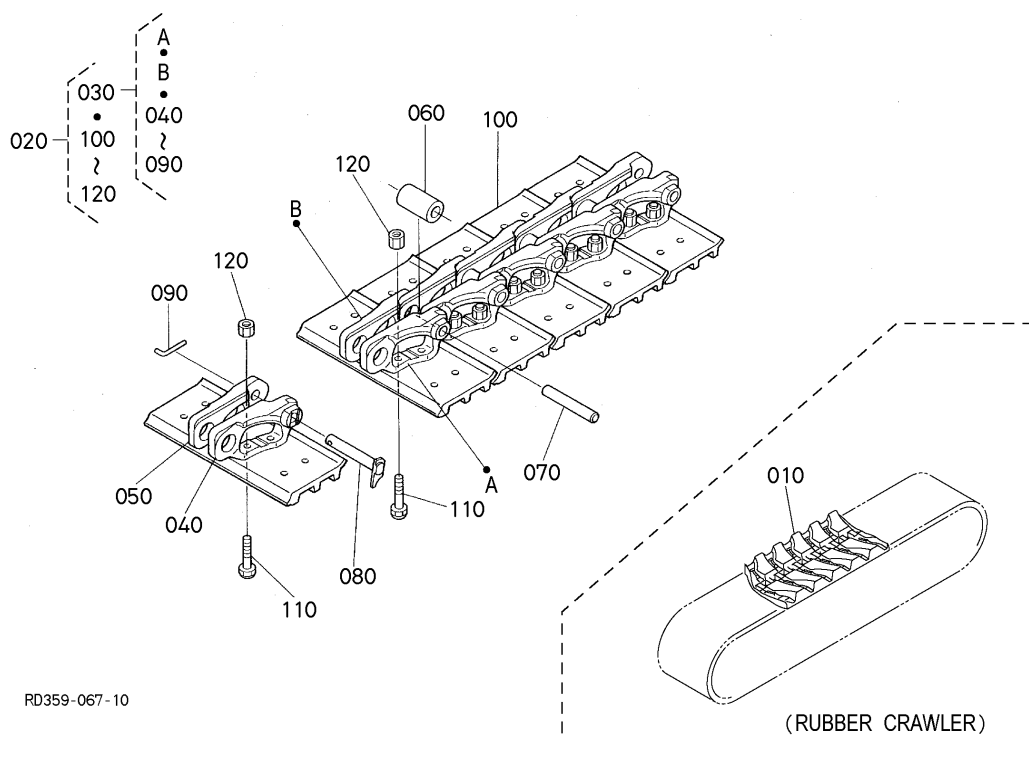
A:KX057-4

REF.No. POS.No. BILD-Nr.	PART No. REFERENCE BESELL-Nr.	PART NAME	DESIGNATION	BEZEICHNUNG	QTY/S.No. QTE/No.S. STUECK/S.Nr.	I.C.	REMARKS REMARQUES BEMERKUNGEN
					A		
010	RD411-2170-3	ASSY ROLLER,TRUCK	ENS.GALET CHENILLE	GRP.ROLLER,EINZE	10		
020	RD411-2176-3	ASSY SHAFT	ENS.ARBRE	GRP.WELLE	10		
030	----	BLANK	BLANC	LEERE SPALTE	-		
040	----	BLANK	BLANC	LEERE SPALTE	-		
050	15521-9602-0	PLUG	BOUCHON	STOPFEN	10		
060	RD411-2174-0	ROLLER,TRACK	GALET DE CHENILLE	LAUFROLLEN	10		
070	RD401-2189-0	BUSH	BAGUE	BUCHSE	20		
080	RD401-2179-0	SEAL	JOINT	DICHTUNGEN	20		
090	04816-50350	O RING	JOINT TORIQUE	O RING	10		
100	RD411-2184-0	BRACKET,TRUCK ROLLER	PALIER GALET D'ASS	HALTERLAUFROLLEN	10		
110	RD401-2188-0	WIRE	FIL	EISENDRAHT	10		
120	01138-51640	BOLT	VIS	BOLZEN	20		
125	RD451-1918-0	WASHER,PLAIN	RONDELLE FREIN	FEDERRING	20		
130	RD411-2290-0	ASSY ROLLER,CARRIER	ENS.GALET CARRYER	GRP.CARRIERROLLE	2		
140	RD411-2295-0	ROLLER,CARRIER	GALET DE CONVOYEUR	CARRIERROLLE	2		
150	RD411-2292-0	SHAFT	ARBRE	WELLE	2		
160	RC601-2193-0	SEAL,OIL	BAGUE JOINT	OELDICHTUNGSRING	2		
170	08101-06206	BEARING,BALL	ROULEMENT A BILLES	KUGELLAGER	4		
180	38430-2554-0	CIR CLIP,EXTERNAL	CIRCLIP	SPRENGRING,AUSSEN	2		
190	RD401-2194-0	PLUG	BOUCHON	STOPFEN	2		
200	RC601-2196-0	SPACER	ENTRETOISE	DISTANZSCHEIBE	2		
210	RD411-2294-0	PLUG	BOUCHON	STOPFEN	2		
220	01173-51270	BOLT	VIS	BOLZEN	2		
230	02174-50120	NUT	ECROU	MUTTER	2		
240	04512-60120	WASHER,SPRING	RONDELLE GROWER	FEDERRING	2		

↔ Interchangeable; ≠ not Interchangeable; ← new for old; → old for new



# H30000 CRAWLER CHENILLE LAUFKETTEN

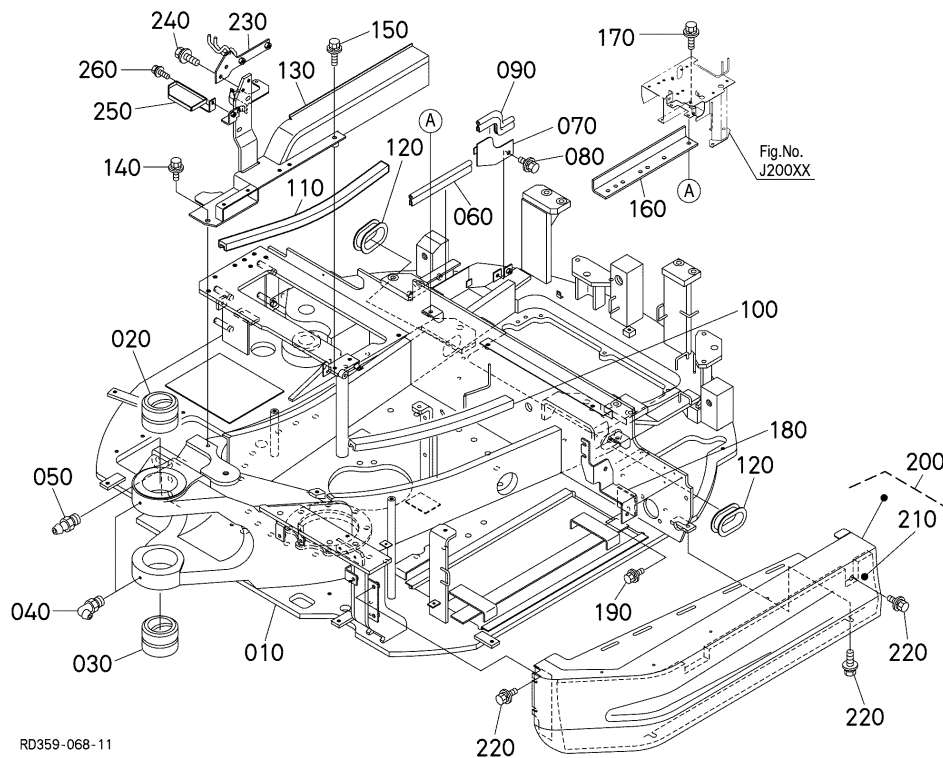


A:KX057-4

REF.No. POS.No. BILD-Nr.	PART No. REFERENCE BESELL-Nr.	PART NAME	DESIGNATION	BEZEICHNUNG	QTY/S.No. QTE/No.S. STUECK/S.Nr.	I.C. I.C.	REMARKS REMARQUES BEMERKUNGEN
					A		
010	RD551-2231-2	CRAWLER,RUBBER	CHENILLE DE CAOUTCH.	LAUFKETTEN	2		RUBBER CRAWLER
020	RD411-2220-0	ASSY CRAWLER,BOLT	ENS.BOULON DE CHENI.	GRP.BOLZENLAUFKETTEN	2		IRON CRAWLER
030	RD411-2221-0	ASSY,LINK	ENS.MAILLON	GRP.VERBINDUNG	2		IRON CRAWLER
040	RD201-2222-0	LINK,MASTER LH	MAILLON G.	VERBINDUNG LS	2		IRON CRAWLER
050	RD201-2223-0	LINK,MASTER RH	MAILLON D.	VERBINDUNG RS	2		IRON CRAWLER
060	RD201-2226-0	BUSH,TRACK	BAGUE,CHENILLE	BUCHSEKUGELRASTE	78		IRON CRAWLER
070	RD201-2227-0	PIN,TRACK	BROCHE,CHENILLE	BUCHSEKUGELRASTE	76		IRON CRAWLER
080	RD201-2228-0	PIN,MASTER	BOUCHE PRINCIPALE	HAUP BOLZEN	2		IRON CRAWLER
090	RD201-2229-0	PIN,SET	GOUPILLE DE REGLAGE	HALTESTIFT	2		IRON CRAWLER
100	RD201-2216-0	SHOE,CRAWLER	PATIN DE CHENILLE	SCHUHKETTEN	78		IRON CRAWLER
110	RD201-2217-0	BOLT	VIS	BOLZEN	312		IRON CRAWLER
120	RD201-2218-0	NUT	ECROU	MUTTER	312		IRON CRAWLER

↔ Interchangeable; ≠ not Interchangeable; ← new for old; → old for new

**J00001 SWIVEL FRAME (1)  
CHASSIS PIVOT (1)  
RAHMEN VON DREHEN (1)**

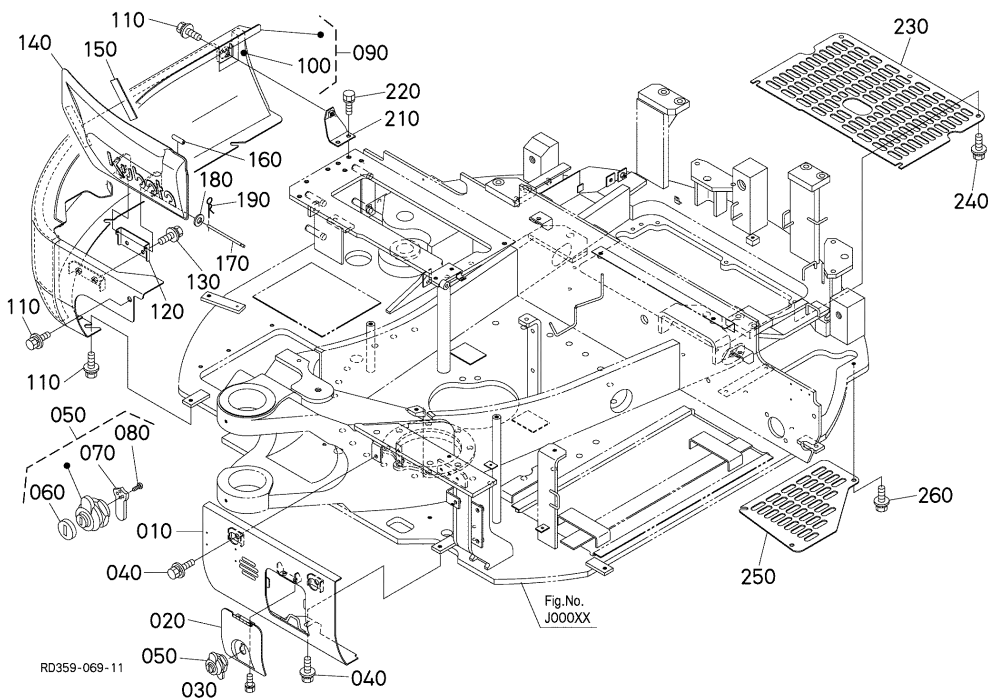


A:KX057-4

REF.No. POS.No. BILD-Nr.	PART No. REFERENCE BESELL-Nr.	PART NAME	DESIGNATION	BEZEICHNUNG	QTY/S.No. QTE/No.S. STUECK/S.Nr.	I.C.	REMARKS REMARQUES BEMERKUNGEN
					A		
010	RD358-4111-3	FRAME, SWING	CHASSIS OSCILLANT	RAHMEN, SCHWENK	1		
020	RD551-4113-2	BUSH	BAGUE	BUCHSE	1		
030	RD551-4114-2	BUSH	BAGUE	BUCHSE	1		
040	06616-35010	NIPPLE, GREASE	GRAISSEUR	SCHMIERNIPPEL	2		
050	06611-15010	NIPPLE, GREASE	GRAISSEUR	SCHMIERNIPPEL	3		
060	RD451-4125-0	TRIM	EQUILIBRAGE	TRIMM	1		
070	RD451-4146-2	PLATE, PARTITION	SABLIERE DE CLOISON	VERTEILUNGSPLATTE	1		
080	01135-61020	BOLT	VIS	BOLZEN	1		
090	RD441-4152-0	TRIM	EQUILIBRAGE	TRIMM	1		
100	RD451-4124-2	TRIM	EQUILIBRAGE	TRIMM	1		
110	RD358-4124-0	TRIM	EQUILIBRAGE	TRIMM	1		
120	RD551-4126-0	GROMMET, SWIVEL	GRUMMET	GUMMITUELLE	2		
130	RD359-4117-0	SUPPORT, STEP	SUPPORT DE MARCHE	AUFSTIEGETRITT	1		
140	01135-61025	BOLT	VIS	BOLZEN	1		
150	01135-51045	BOLT	VIS	BOLZEN	1		
160	RD451-4119-0	SUPPORT, STEP	SUPPORT DE MARCHE	AUFSTIEGETRITT	1		
170	01135-61030	BOLT	VIS	BOLZEN	2		
180	RD451-4129-0	STAY	SUPPORT	STREBE	1		
190	01135-61020	BOLT	VIS	BOLZEN	2		
200	RD358-4150-0	ASSY COVER, LH	ENS. COUVERCLE G.	GRP. DECKLE LS	1		
210	RD358-4144-0	SPONGE	EPONGE	SCHAUMGUMMI	1		
220	01135-61025	BOLT	VIS	BOLZEN	5		
230	RD451-4153-0	STAY	SUPPORT	STREBE	1		
240	01135-61025	BOLT	VIS	BOLZEN	2		
250	RD451-4155-0	COVER, GREASE SQUEEZ.	COUVERCLE, PRESSEUR GRAISSE	ABDECKUNG, FETTPRESSE	1		
260	01025-50620	BOLT	VIS	BOLZEN	1		

↔ Interchangeable; ≠ not Interchangeable; ← new for old; → old for new

**J00002 SWIVEL FRAME (2)  
CHASSIS PIVOT (2)  
RAHMEN VON DREHEN (2)**

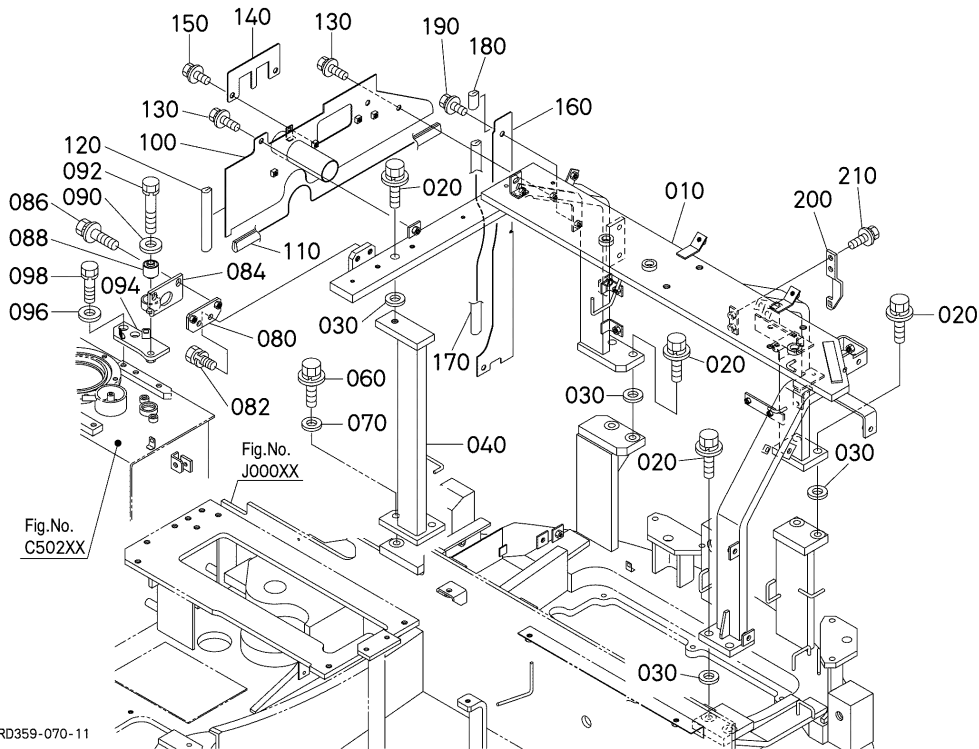


A:KX057-4

REF.No. POS.No. BILD-Nr.	PART No. REFERENCE BESELL-Nr.	PART NAME	DESIGNATION	BEZEICHNUNG	QTY/S.No. QTE/No.S. STUECK/S.Nr.	I.C.	REMARKS REMARQUES BEMERKUNGEN
					A		
010	RD458-4118-4	COVER,FRONT	COUVERCLE D'AVANT	VORDERDECKEL	1		
020	RD458-4128-0	COVER,FRONT	COUVERCLE D'AVANT	VORDERDECKEL	1		
030	01023-50614	BOLT	VIS	BOLZEN	2		
040	01135-61025	BOLT	VIS	BOLZEN	3		
050	RC411-4354-4	ASSY LOCK,CYLINDER	ENS.VERROU DE CYLIN.	GRP.RIEGELZYLINDER	1		
060	RC411-4355-0	COVER,LOCK	COUVERCLE	DECKEL	1		
070	RC411-4358-0	PLATE,LOCK	PLAQUE	PLATTE	1		
080	RC411-4360-0	SCREW,TAPPING	VIS	SCHRAUBE	2		
090	RD358-4160-0	ASSY COVER	ENS.COUCOVERCLE	GRP.DECKEL	1		
100	RD358-4168-0	SPONGE	EPONGE	SCHAUMGUMMI	1		
110	01135-61025	BOLT	VIS	BOLZEN	5		
120	RD358-4157-0	BRACKET,COVER RH	SUPPORT DE COUVERCLE D.	HALTER, ABDECKUNG RH	1		
130	01135-61020	BOLT	VIS	BOLZEN	2		
140	RD358-4123-0	COVER,RH	COUVERCLE DORITE	DECKEL RS	1		
150	RP321-5126-0	CUSHION	COUSSIN	KISSEN	1		
160	68311-4236-0	GROMMET	GRUMMET	GUMMITUELLE	1		
170	RD358-4158-0	PIN	GOUPILLE	STIFT	1		
180	04013-60060	WASHER,PLAIN	RONDELLE FREIN	SCHEIBE	1		
190	05525-60600	PIN,SNAP	GOUPILLE BETA	SICHERUNGSTIFT	1		
200	----	BLANK	BLANC	LEERE SPALTE	-		
210	RD451-4122-0	SUPPORT	SUPPORT	STUETZE	1		
220	01133-51020	BOLT	VIS	BOLZEN	2		
230	RD451-4171-0	COVER	COUVERCLE	ABDECKUNG	1		
240	01135-61020	BOLT	VIS	BOLZEN	5		
250	RD451-4172-0	COVER	COUVERCLE	ABDECKUNG	1		
260	01135-61020	BOLT	VIS	BOLZEN	3		

↔ Interchangeable; ≠ not Interchangeable; ← new for old; → old for new

**J00101 ARCH FRAME (1) [EXCEPT K]  
CHASSIS DE CAPOTE (1) [EXCEPTE K]  
BOGENRAHMEN (1) [AUSNEHMEN K]**

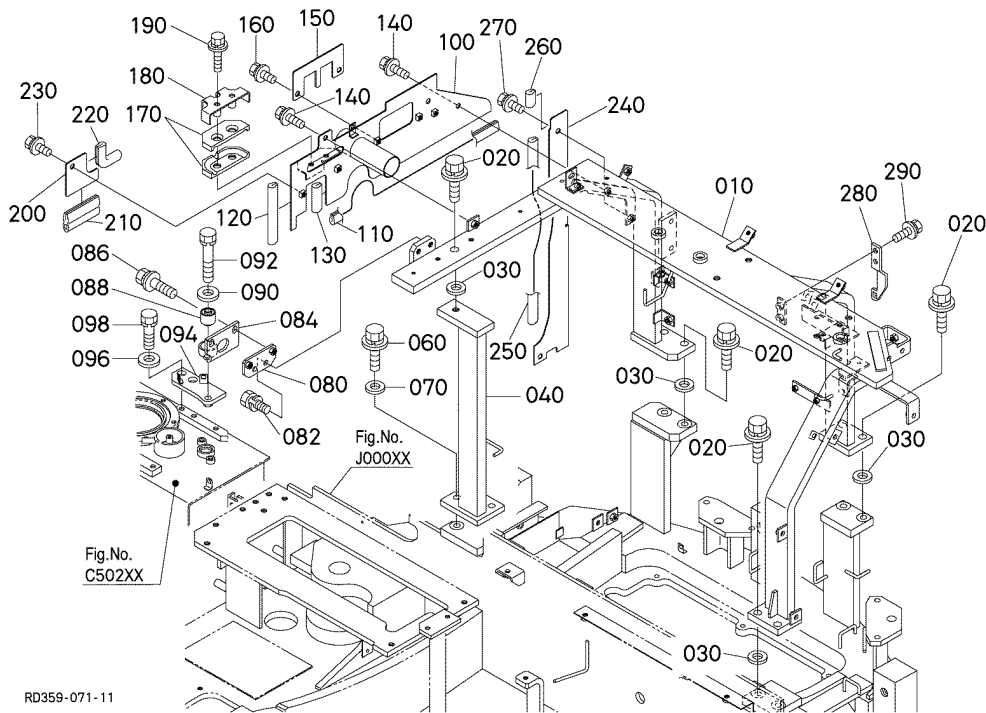


A:KX057-4

REF.No. POS.No. BILD-Nr.	PART No. REFERENCE BESELL-Nr.	PART NAME	DESIGNATION	BEZEICHNUNG	QTY/S.No. QTE/No.S. STUECK/S.Nr.	I.C.	REMARKS REMARQUES BEMERKUNGEN
					A		
010	RD551-4121-4	FRAME,ARCH	CHASSIS DE CAPOTE	BOGENRAHMEN	1		
020	RD451-4127-0	BOLT,ARCH	VIS	BOLZEN	7		
030	RD451-4195-0	COLLAR	COLLIER	HUELSE	6		
040	RD451-4132-2	FRAME,ARCH	CHASSIS DE CAPOTE	BOGENRAHMEN	1		
050	----	BLANK	BLANC	LEERE SPALTE	-		
060	RD451-4127-0	BOLT,ARCH	VIS	BOLZEN	2		
070	RD451-4195-0	COLLAR	COLLIER	HUELSE	2		
080	RD451-6214-0	PLATE	PLAQUE	SCHEIBE	1		
082	01133-51225	BOLT	VIS	BOLZEN	2		
084	RD451-6217-0	STAY	SUPPORT	STREBE	1		
086	01135-61230	BOLT	VIS	BOLZEN	2		
088	RD451-6215-0	CUSHION,RUBBER	COUSSIN	GUMMIKISSEN	1		
090	RC411-4214-0	WASHER,PLAIN	RONDELLE FREIN	SCHEIBE	1		
092	01133-51260	BOLT	VIS	BOLZEN	1		
094	RD451-6216-0	BASE	CORPS	PFLUGKOPPER	1		
096	RC411-4214-0	WASHER,PLAIN	RONDELLE FREIN	SCHEIBE	2		
098	01133-51230	BOLT	VIS	BOLZEN	2		
100	RD451-4131-2	PLATE,ARCH	PLAQUE,ARC	BOGENSCHEIBE	1		
110	RP461-7908-0	TRIM	EQUILIBRAGE	TRIMM	1		
120	RD809-4386-0	TRIM	EQUILIBRAGE	TRIMM	1		
130	01135-61025	BOLT	VIS	BOLZEN	3		
140	RD451-4148-0	PLATE,GROMMET	PLAQUE	PLATTE	1		
150	01135-61020	BOLT	VIS	BOLZEN	2		
160	RD451-4185-2	PLATE,ARCH	PLAQUE,ARC	BOGENSCHEIBE	1		
170	RC461-6222-0	TRIM	EQUILIBRAGE	TRIMM	1		
180	RD451-4134-0	TRIM	EQUILIBRAGE	TRIMM	1		
190	01135-61020	BOLT	VIS	BOLZEN	1		
200	RC411-5356-2	STAY,HARNESS CLAMP	SUPPORT	STREBE	1		
210	01135-61020	BOLT	VIS	BOLZEN	2		

↔ Interchangeable; ≠ not Interchangeable; ← new for old; → old for new

**J00102 ARCH FRAME (1) [K]**  
**CHASSIS DE CAPOTE (1) [K]**  
**BOGENRAHMEN (1) [K]**



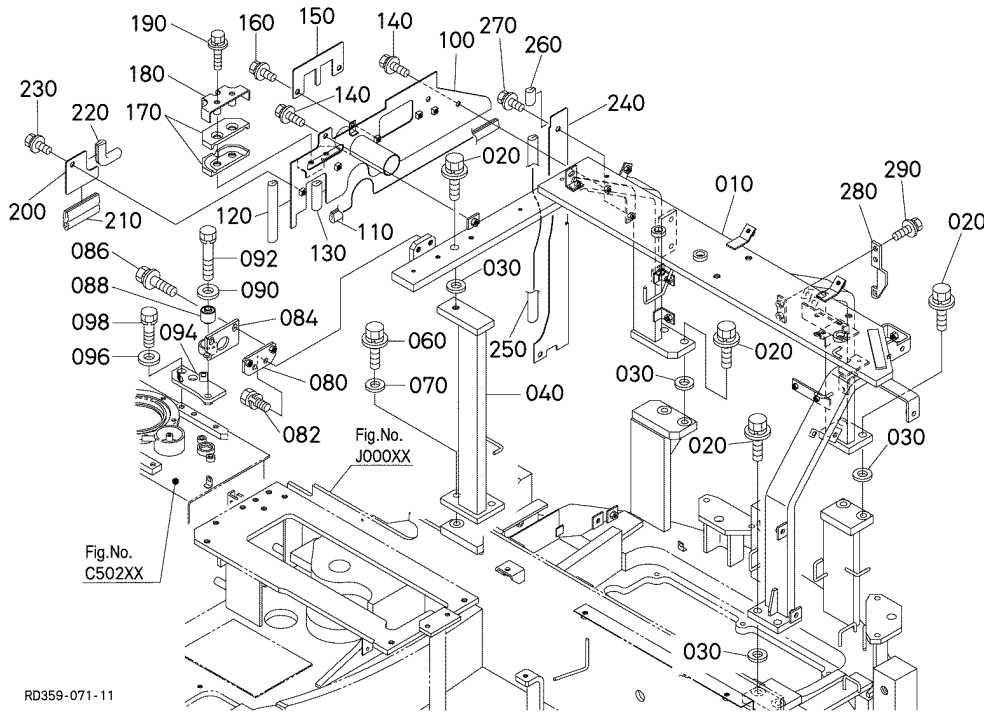
RD359-071-11

A:KX057-4

REF.No. POS.No. BILD-Nr.	PART No. REFERENCE BESELL-Nr.	PART NAME	DESIGNATION	BEZEICHNUNG	QTY/S.No. QTE/No.S. STUECK/S.Nr.	I.C.	REMARKS REMARQUES BEMERKUNGEN
					A		
010	RD551-4121-4	FRAME,ARCH	CHASSIS DE CAPOTE	BOGENRAHMEN	1		
020	RD451-4127-0	BOLT,ARCH	VIS	BOLZEN	7		
030	RD451-4195-0	COLLAR	COLLIER	HUELSE	6		
040	RD451-4132-2	FRAME,ARCH	CHASSIS DE CAPOTE	BOGENRAHMEN	1		
050	---	BLANK	BLANC	LEERE SPALTE	-		
060	RD451-4127-0	BOLT,ARCH	VIS	BOLZEN	2		
070	RD451-4195-0	COLLAR	COLLIER	HUELSE	2		
080	RD451-6214-0	PLATE	PLAQUE	SCHEIBE	1		
082	01133-51225	BOLT	VIS	BOLZEN	2		
084	RD451-6217-0	STAY	SUPPORT	STREBE	1		
086	01135-61230	BOLT	VIS	BOLZEN	2		
088	RD451-6215-0	CUSHION,RUBBER	COUSSIN	GUMMIKISSEN	1		
090	RC411-4214-0	WASHER,PLAIN	RONDELLE FREIN	SCHEIBE	1		
092	01133-51260	BOLT	VIS	BOLZEN	1		
094	RD451-6216-0	BASE	CORPS	PFLUGKOPFER	1		
096	RC411-4214-0	WASHER,PLAIN	RONDELLE FREIN	SCHEIBE	2		
098	01133-51230	BOLT	VIS	BOLZEN	2		
100	RD451-4769-2	PLATE,ARCH	PLAQUE,ARC	BOGENSCHEIBE	1		
110	RD441-4137-0	TRIM	EQUILIBRAGE	TRIMM	1		
120	RD809-4386-0	TRIM	EQUILIBRAGE	TRIMM	1		
130	RD451-4778-0	TRIM	EQUILIBRAGE	TRIMM	1		
140	01135-61025	BOLT	VIS	BOLZEN	3		
150	RD451-4148-0	PLATE,GROMMET	PLAQUE	PLATTE	1		
160	01135-61020	BOLT	VIS	BOLZEN	2		
170	RD451-4757-2	CUSHION	COUSSIN	KISSEN	2		
180	RD451-4785-0	CLAMP,HOSE	ATTACHE,TUYAU	HALTER, LEITUNG	1		
190	01135-51045	BOLT	VIS	BOLZEN	2		
200	RD451-4756-2	PLATE,ARCH	PLAQUE,ARC	BOGENSCHEIBE	1		
210	RC461-6218-0	TRIM	EQUILIBRAGE	TRIMM	1		
220	RD451-4778-0	TRIM	EQUILIBRAGE	TRIMM	1		

↔ Interchangeable; ≠ not Interchangeable; ← new for old; → old for new

**J00102 ARCH FRAME (1) [K]**  
**CHASSIS DE CAPOTE (1) [K]**  
**BOGENRAHMEN (1) [K]**

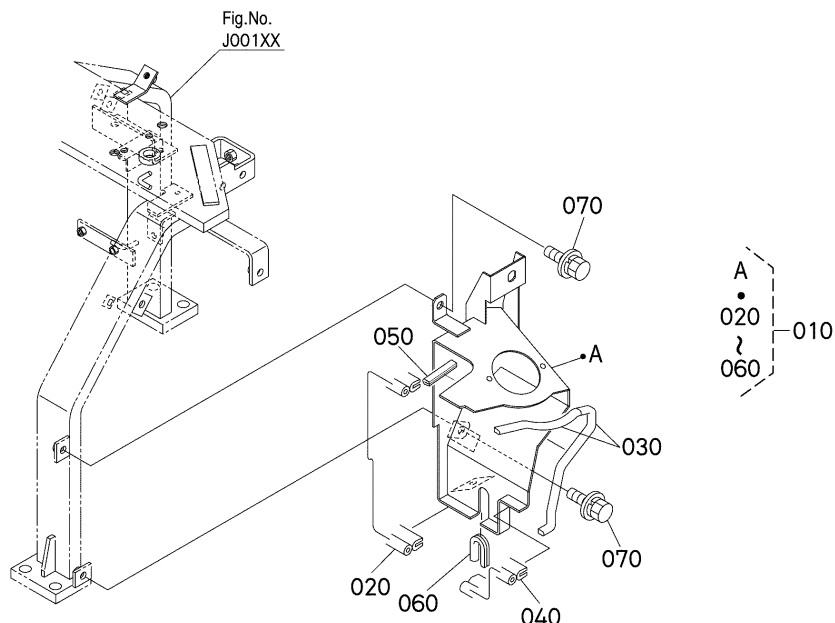


RD359-071-11

A:KX057-4

REF.No. POS.No. BILD-Nr.	PART No. REFERENCE BESELL-Nr.	PART NAME	DESIGNATION	BEZEICHNUNG	QTY/S.No. QTE/No.S. STUECK/S.Nr.	I.C. I.C.	REMARKS REMARQUES BEMERKUNGEN
					A		
230	01135-61020	BOLT	VIS	BOLZEN	1		
240	RD451-4185-2	PLATE,ARCH	PLAQUE,ARC	BOGENSCHEIBE	1		
250	RC461-6222-0	TRIM	EQUILIBRAGE	TRIMM	1		
260	RD451-4134-0	TRIM	EQUILIBRAGE	TRIMM	1		
270	01135-61020	BOLT	VIS	BOLZEN	1		
280	RC411-5356-2	STAY,HARNES CLAMP	SUPPORT	STREBE	1		
290	01135-61020	BOLT	VIS	BOLZEN	2		

↔ Interchangeable; ≠ not Interchangeable; ← new for old; → old for new

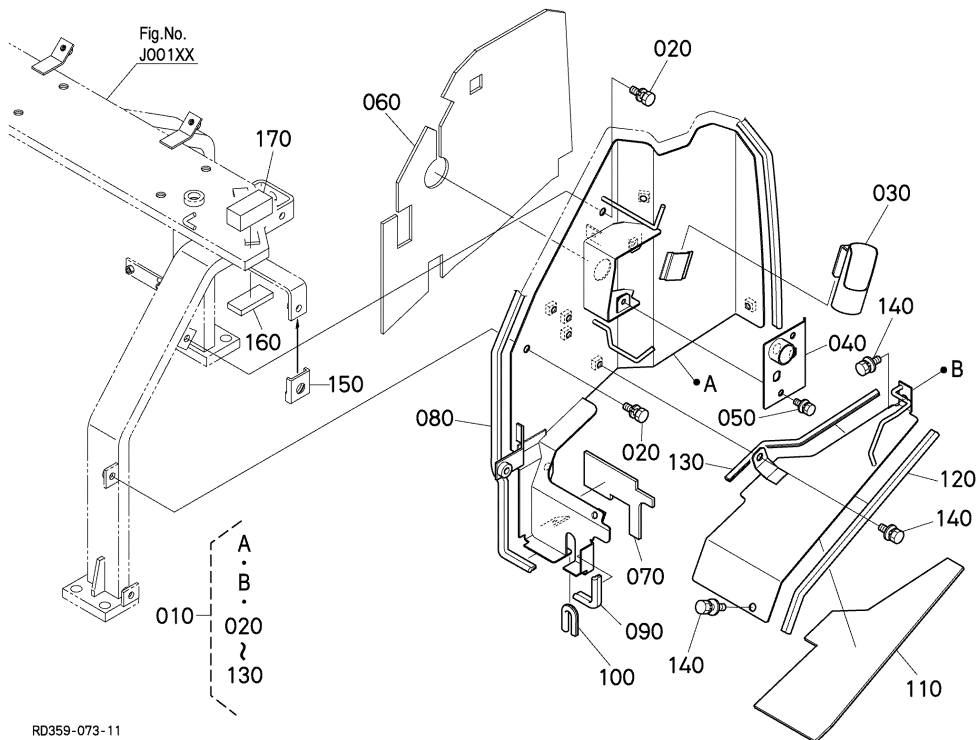


RD359-072-10

A:KX057-4

REF.No. POS.No. BILD-Nr.	PART No. REFERENCE BESELL-Nr.	PART NAME	DESIGNATION	BEZEICHNUNG	QTY/S.No. QTE/No.S. STUECK/S.Nr.	I.C. I.C.	REMARKS REMARQUES BEMERKUNGEN
					A		
010	RD451-4191-4	ASSY SUPPORT	ENS.SUPPORT	GRP.STUETZE	1		
020	RD441-6218-0	TRIM	EQUILIBRAGE	TRIMM	1		
030	RB238-4144-2	TRIM	EQUILIBRAGE	TRIMM	2		
040	RB441-4334-0	TRIM	EQUILIBRAGE	TRIMM	1		
050	RD411-4149-0	TRIM	EQUILIBRAGE	TRIMM	1		
060	68391-4236-0	GROMMET	GRUMMET	GUMMITUELLE	1		
070	01135-61020	BOLT	VIS	BOLZEN	2		

**J00202 ARCH FRAME (2) [FP]**  
**CHASSIS DE CAPOTE (2) [FP]**  
**BOGENRAHMEN (2) [FP]**



A:KX057-4

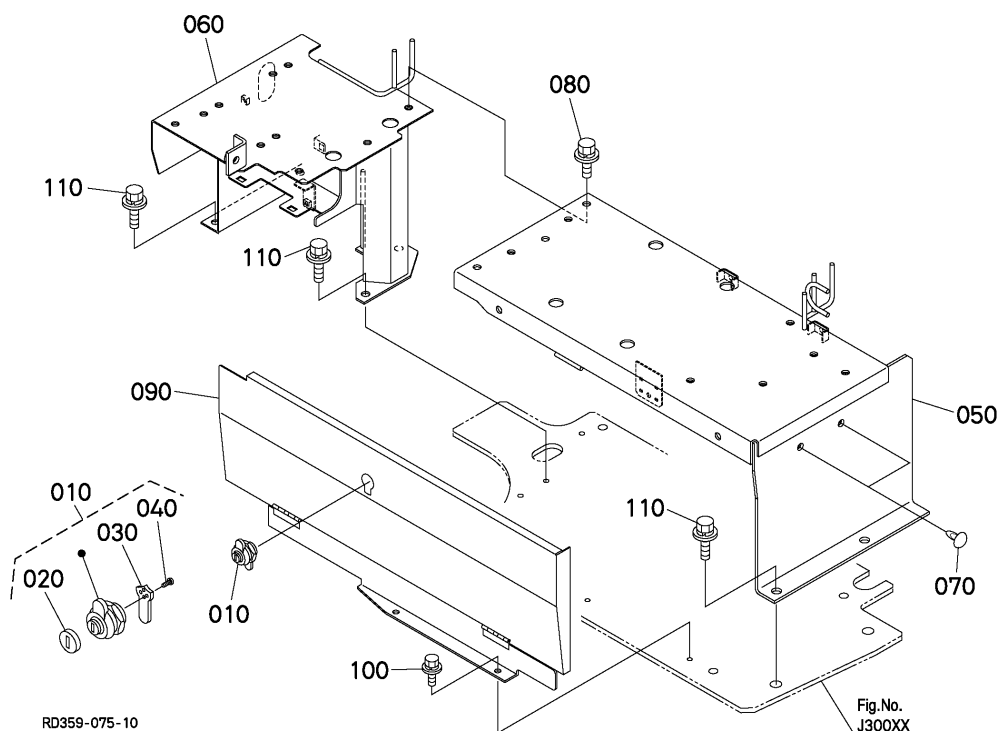
REF.No. POS.No. BILD-Nr.	PART No. REFERENCE BESELL-Nr.	PART NAME	DESIGNATION	BEZEICHNUNG	QTY/S.No. QTE/No.S. STUECK/S.Nr.	I.C. I.C.	REMARKS REMARQUES BEMERKUNGEN
					A		
010	RD359-4191-0	ASSY PLATE,SHUTTER	ENS.PLAQUE VOLET	GRP.DECKPLATTE	1		
020	01133-51020	BOLT	VIS	BOLZEN	2		
030	RD359-4142-3	HOLDER,NOZZLE	SUPPORT,EMBOUT	HALTER, DUESE	1		
040	RD359-4145-0	COVER,SWITCH.BOX	COUVERCLE	DECKEL	1		
050	01125-60816	BOLT	VIS	BOLZEN	2		
060	RD359-4147-3	INSULATION,HEAT	ISOLANT THERMIQUE	HITZEISOLIERUNG	1		
070	RD359-4148-0	INSULATION,HEAT	ISOLANT THERMIQUE	HITZEISOLIERUNG	1		
080	RD441-4363-0	TRIM	EQUILIBRAGE	TRIMM	1		
090	RC461-4133-0	TRIM	EQUILIBRAGE	TRIMM	1		
100	RA221-4253-0	TRIM	EQUILIBRAGE	TRIMM	1		
110	RD359-4149-0	INSULATION,HEAT	ISOLANT THERMIQUE	HITZEISOLIERUNG	1		
120	RD819-4142-0	TRIM	EQUILIBRAGE	TRIMM	1		
130	RD359-4194-0	TRIM	EQUILIBRAGE	TRIMM	1		
140	01135-61020	BOLT	VIS	BOLZEN	3		
150	RD359-4197-0	GUARD,HOSE	SUHUTZ	SUHUTZ	1		
160	RD359-4195-0	SEAL RUBBER	CAOUTCHOUC JOINT	GUMMIABDICHTUNG	1		
170	RD359-4196-0	SEAL RUBBER	CAOUTCHOUC JOINT	GUMMIABDICHTUNG	1		

↔ Interchangeable; ≠ not Interchangeable; ← new for old; → old for new





# J20000 SEAT SUPPORT SUPPORT DE SIEGE SITZ TRAEGER

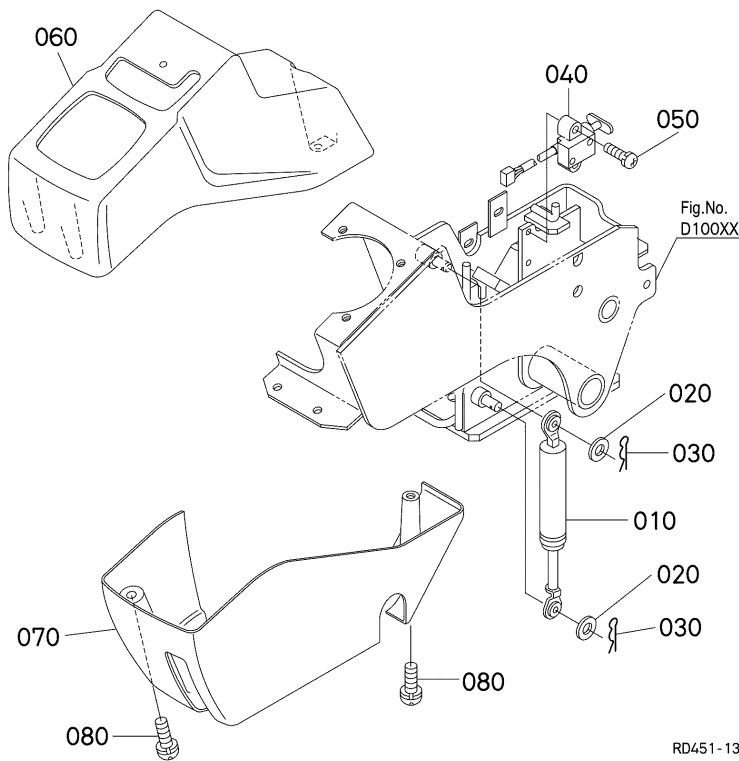


A:KX057-4

REF.No. POS.No. BILD-Nr.	PART No. REFERENCE BESELL-Nr.	PART NAME	DESIGNATION	BEZEICHNUNG	QTY/S.No. QTE/No.S. STUECK/S.Nr.	I.C. I.C.	REMARKS REMARQUES BEMERKUNGEN
					A		
010	RC411-4354-4	ASSY LOCK,CYLINDER	ENS.VERROU DE CYLIN.	GRP.RIEGELZYLINDER	1		
020	RC411-4355-0	COVER,LOCK	COUVERCLE	DECKEL	1		
030	RC411-4358-0	PLATE,LOCK	PLAQUE	PLATTE	1		
040	RC411-4360-0	SCREW,TAPPING	VIS	SCHRAUBE	2		
050	RD358-3814-0	SUPPORT,SEAT	SUPPORT DE SIEGE	SITZTRAEGER	1		
060	RD451-3815-2	SUPPORT,SEAT	SUPPORT DE SIEGE	SITZTRAEGER	1		
070	RC411-6684-0	PLUG	BOUCHON	STOPFEN	2		
080	01135-61020	BOLT	VIS	BOLZEN	3		
090	RD458-4719-0	COVER,SEAT SUPPORT	COUVERCLE SUP.SIEGE	SITZTRAGERDECKEL	1		
100	01125-60820	BOLT	VIS	BOLZEN	2		
110	01135-61025	BOLT	VIS	BOLZEN	6		



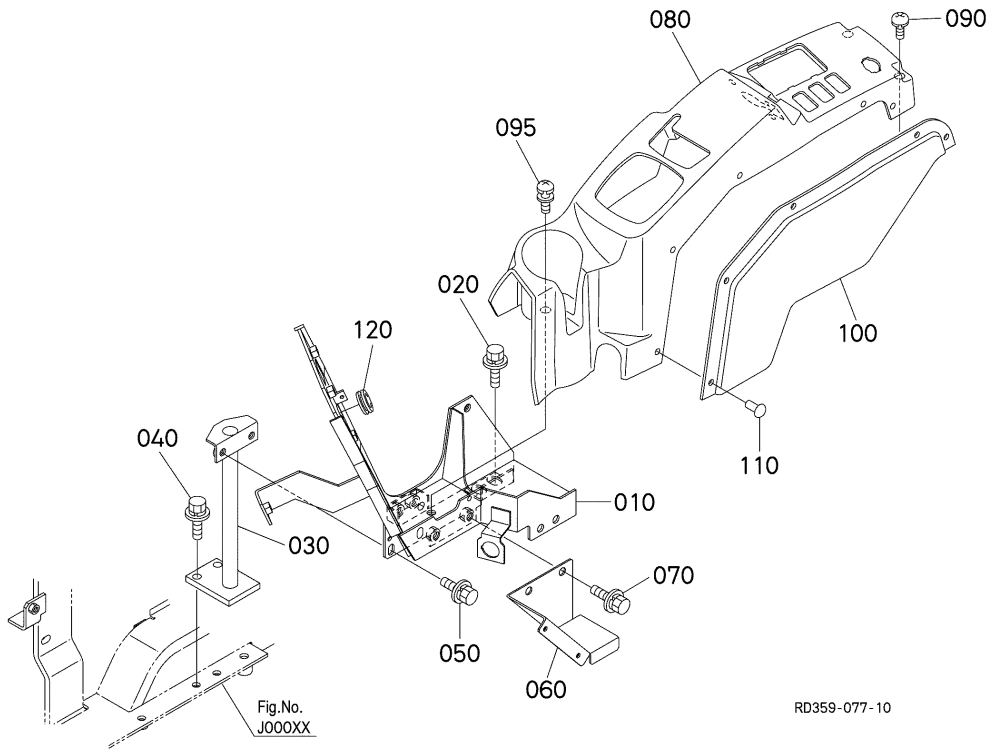
**K00000 COVER (LH)  
COUVERCLE (GAUCHE)  
DECKEL (LS)**



A:KX057-4

REF.No. POS.No. BILD-Nr.	PART No. REFERENCE BESELL-Nr.	PART NAME	DESIGNATION	BEZEICHNUNG	QTY/S.No. QTE/No.S. STUECK/S.Nr.	I.C. I.C.	REMARKS REMARQUES BEMERKUNGEN
					A		
010	RC601-4454-0	DAMPER,GAS	AMORTISSEUR DE GAZ	GASSTOSSDAEMPFER	1		
020	04013-60080	WASHER,PLAIN	RONDELLE FREIN	SCHEIBE	2		
030	52300-3412-0	PIN,SNAP	GOUPILLE BETA	SICHERUNGSTIFT	2		
040	RD411-5347-0	SWITCH,LIMIT	INTERRUPTEUR	SCHALTER	1		
050	03024-50516	SCREW,WITH WASHER	VIS	SCHRAUBE	2		
060	RD451-4471-2	COVER,LH UPPER	COUVERCLE	DECKEL	1		
070	RD451-4472-0	COVER,LH LOWER	COUVERCLE G.	DECKEL LS	1		
080	03034-50620	SCREW,WITH WASHER	VIS	SCHRAUBE	3		

**K00100 COVER (RH)**  
**COUVERCLE (DROITE)**  
**DECKEL (RS)**



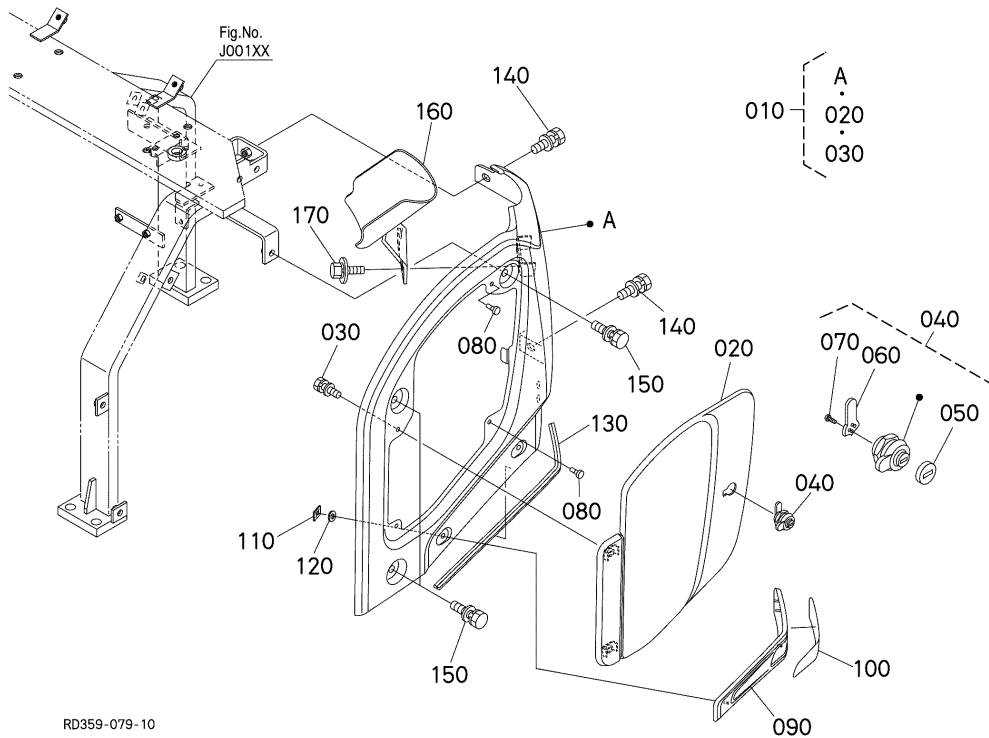
A:KX057-4

REF.No. POS.No. BILD-Nr.	PART No. REFERENCE BESELL-Nr.	PART NAME	DESIGNATION	BEZEICHNUNG	QTY/S.No. QTE/No.S. STUECK/S.Nr.	I.C.	REMARKS REMARQUES BEMERKUNGEN
					A	I.C.	
010	RD451-4758-3	BRACKET,METER	PALIER	HALTER	1		
020	01135-51030	BOLT	VIS	BOLZEN	3		
030	RD451-4459-2	BRACKET,METER	PALIER	HALTER	1		
040	01135-51030	BOLT	VIS	BOLZEN	2		
050	01135-61025	BOLT	VIS	BOLZEN	2		
060	RD451-4956-0	BRACKET,DUCT	PALIER,CONDUIT	HALTER, KANAL	1		
070	01135-61020	BOLT	VIS	BOLZEN	2		
080	RD458-4478-0	COVER,RH REAR	COUVERCLE ARRIERE D.	HINTERDECKEL RS	1		
090	03034-50616	SCREW,WITH WASHER	VIS	SCHRAUBE	2		
095	RD451-4473-0	BOLT	VIS	BOLZEN	1		
100	RD451-4476-2	COVER,RH LOWER	COUVERCLE	DECKEL	1		
110	3G910-7424-0	RIVET	RIVET	NIET	5		
120	90407-1121-0	GROMMET	GRUMMET	GUMMITUELLE	1		

↔ Interchangeable; ≠ not Interchangeable; ← new for old; → old for new



**K10102 BONNET (LH) [FP]  
CAPOT (GAUCHE) [FP]  
MOTORHAUBE (LS) [FP]**

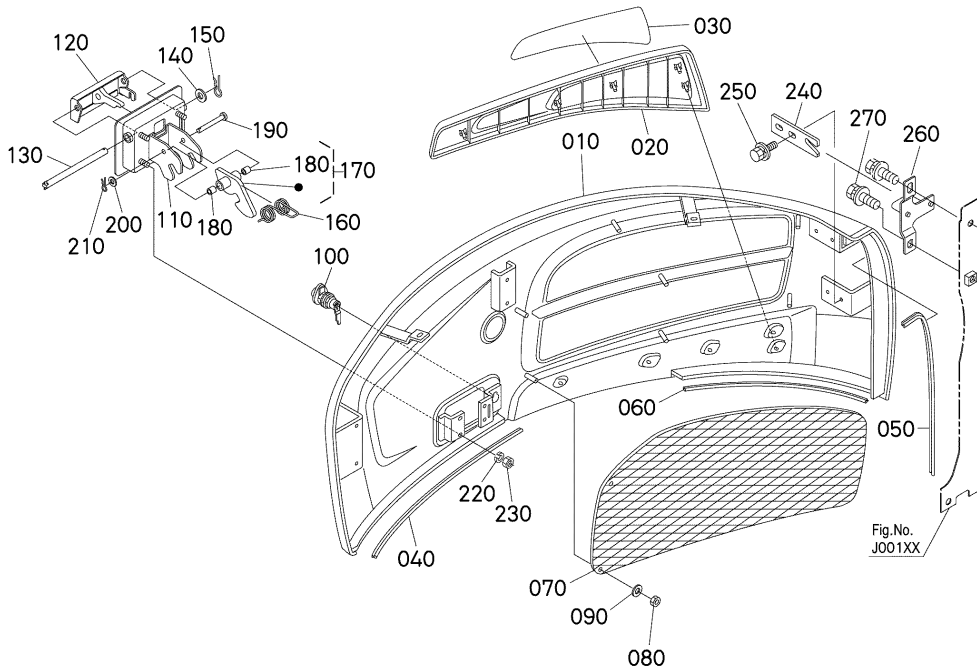


RD359-079-10

A:KX057-4

REF.No. POS.No. BILD-Nr.	PART No. REFERENCE BESELL-Nr.	PART NAME	DESIGNATION	BEZEICHNUNG	QTY/S.No. QTE/No.S. STUECK/S.Nr.	I.C. I.C.	REMARKS REMARQUES BEMERKUNGEN
					A		
010	RD359-4310-0	ASSY BONNET,LH	ENS.CAPOT G.	MONT.KUEHLERHAUBE LS	1		
020	RD359-4317-0	COVER,FUEL	COUVERCLE CARBURANT	KRAFTSTOFF-DECKEL	1		
030	01125-60816	BOLT	VIS	BOLZEN	2		
040	RD451-3911-0	ASSY LOCK,CYLINDER	ENS.VERROU DE CYLIN.	GRP.RIEGELZYLINDER	1		
050	RC411-4355-0	COVER,LOCK	COUVERCLE	DECKEL	1		
060	RD451-3917-0	PLATE,LOCK	PLAQUE	BLECH,SCHLOSS	1		
070	RC411-4360-0	SCREW,TAPPING	VIS	SCHRAUBE	2		
080	67156-5217-0	CUSHION	COUSSIN	KISSEN	2		
090	RD451-5766-0	HOLDER,REFLECTOR	SUPPORT,CATADIOPTRE	HALTER, REFLEKTOR	1		
100	RD451-5768-2	REFLECTOR,LH	CATADIOPTRE,LH	REFLEKTOR, LH	1		
110	RA111-4369-0	NUT	ECROU	MUTTER	9		
120	55611-4421-0	PLATE,WASHER	RONDELLE	SCHEIBEPLATTE	9		
130	RD441-4147-0	TRIM	EQUILIBRAGE	TRIMM	1		
140	01135-61025	BOLT	VIS	BOLZEN	2		
150	01135-51035	BOLT	VIS	BOLZEN	3		
160	RD459-4251-0	GUARD,MUFFLER PIPE	SUHUTZ	SUHUTZ	1		
170	01125-60816	BOLT	VIS	BOLZEN	2		

**K10201 BONNET (RH 1)  
CAPOT (DROITE 1)  
MOTORHAUBE (RS 1)**



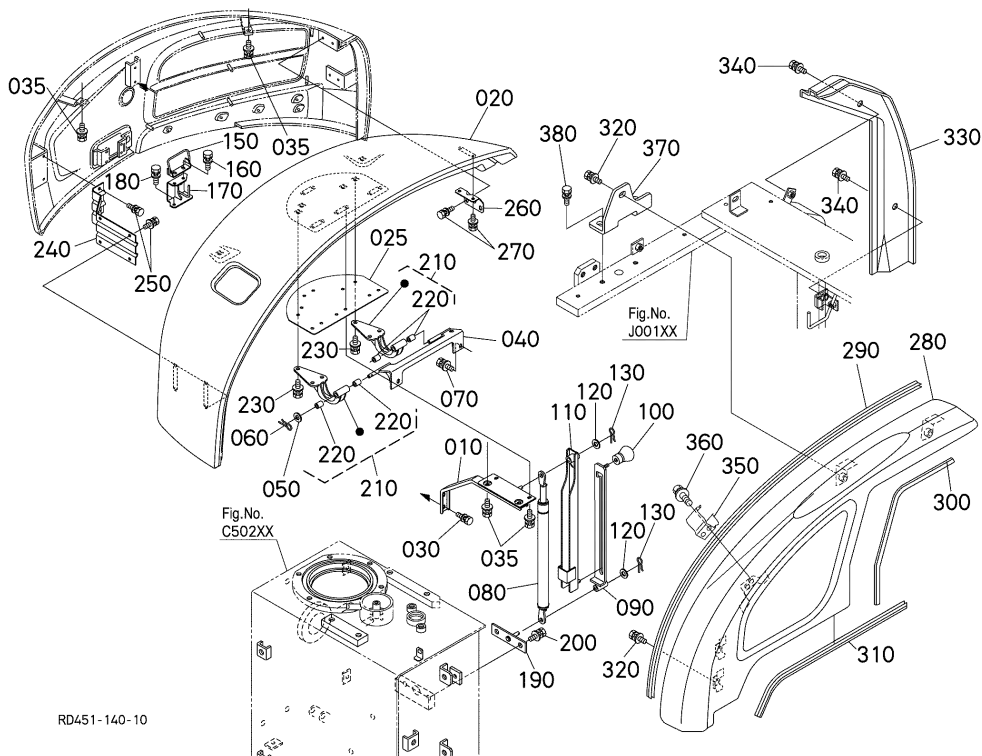
A:KX057-4

REF.No. POS.No. BILD-Nr.	PART No. REFERENCE BESELL-Nr.	PART NAME	DESIGNATION	BEZEICHNUNG	QTY/S.No. QTE/No.S. STUECK/S.Nr.	I.C.	REMARKS REMARQUES BEMERKUNGEN
					A	I.C.	
010	RD458-4321-3	BONNET RH	CAPOT	MOTORHAUBE	1		
020	RD451-5767-0	HOLDER, REFLECTOR	SUPPORT, CATADIOPTRE	HALTER, REFLEKTOR	1		
030	RD451-5769-2	REFLECTOR, RH	CATADIOPTRE, RH	REFLEKTOR, RH	1		
040	RB441-4353-0	TRIM	EQUILIBRAGE	TRIMM	1		
050	RD451-4359-0	TRIM	EQUILIBRAGE	TRIMM	1		
060	RP461-4525-0	TRIM	EQUILIBRAGE	TRIMM	1		
070	RD451-4323-2	COVER	COUVERCLE	DECKEL	1		
080	02552-50060	NUT, LOCK	CONTRE-ECROU	MUTTER	7		
090	04013-60060	WASHER, PLAIN	RONDELLE FREIN	SCHEIBE	6		
100	RD451-3911-0	ASSY LOCK, CYLINDER	ENS. VERROU DE CYLIN.	GRP. RIEGELZYLINDER	1		
110	RD458-3925-3	CASE	CARTER	GEHAEUSE	1		
120	RD458-3923-0	HANDLE, BONNET RH	VOLANT, CAPOT RH	GRIF, HAUBE RH	1		
130	RD451-3912-0	PIN, HANDLE	GOUPILLE, VOLANT	STIFT, GRIF	1		
140	04013-60080	WASHER, PLAIN	RONDELLE FREIN	SCHEIBE	1		
150	05515-60800	PIN, SNAP	GOUPILLE BETA	SICHERUNGSSTIFT	1		
160	RD451-3924-2	SPRING	RESSORT	FEDER	1		
170	RD451-3930-2	ASSY HOOK	ENS. CROCHET	GRP. HAKEN	1		
180	08511-00610	BUSH	BAGUE	BUCHSE	2		
190	05122-50645	PIN, JOINT	GOUPILLE	STIFT	1		
200	04013-60060	WASHER, PLAIN	RONDELLE FREIN	SCHEIBE	1		
210	05525-60600	PIN, SNAP	GOUPILLE BETA	SICHERUNGSSTIFT	1		
220	04512-60060	WASHER, SPRING	RONDELLE GROWER	FEDERRING	4		
230	02014-50060	NUT	ECROU	MUTTER	4		
240	RD451-3985-3	GUIDE, BONNET RH	GUIDE	FUEHRUNG	1		
250	01125-50825	BOLT	VIS	BOLZEN	2		
260	RD451-3986-2	STAY	SUPPORT	STREBE	1		
270	01135-61025	BOLT	VIS	BOLZEN	1		

↔ Interchangeable; ≠ not Interchangeable; ← new for old; → old for new



**BONNET (RH 2)**  
**K10202 CAPOT (DROITE 2)**  
**MOTORHAUBE (RS 2)**



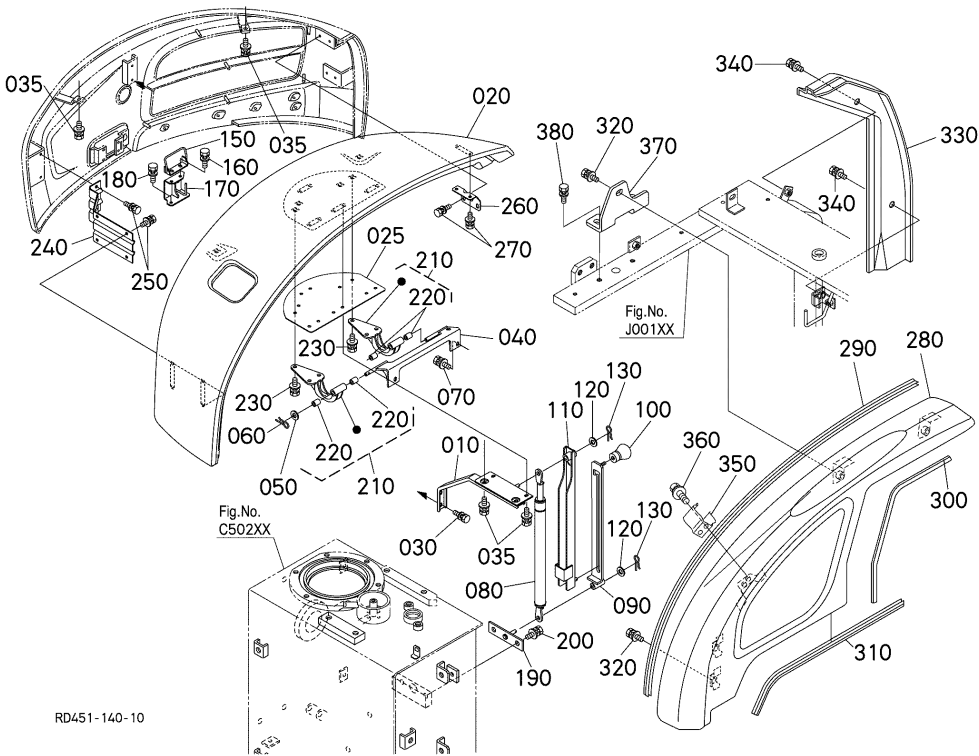
RD451-140-10

A:KX057-4

REF.No. POS.No. BILD-Nr.	PART No. REFERENCE BESELL-Nr.	PART NAME	DESIGNATION	BEZEICHNUNG	QTY/S.No. QTE/No.S. STUECK/S.Nr.	I.C. I.C.	REMARKS REMARQUES BEMERKUNGEN
					A		
010	RD451-4325-2	FRAME,BONNET	CHASSIS DE CAPOT	MOTORHAUBERAHMEN	1		
020	RD451-4326-2	COVER,BONNET RH	COUVERCLE	DECKEL	1		
025	RD451-3951-0	PLATE,BONNET RH	PLAQUE DE CAPOT D.	PLATTE	1		
030	01123-60816	BOLT	VIS	BOLZEN	2		
035	01135-61025	BOLT	VIS	BOLZEN	6		
040	RD451-4332-0	SUPPORT,BONNET RH	SUPPORT	STAENDER	1		
050	04013-60120	WASHER,PLAIN	RONDELLE FREIN	SCHEIBE	1		
060	05515-61200	PIN,SNAP	GOUPILLE BETA	SICHERUNGSTIFT	1		
070	01135-61020	BOLT	VIS	BOLZEN	2		
080	RD451-4331-0	DAMPER,GAS	AMORTISSEUR,GAS	ABGASKLAPPE	1		
090	RD451-4394-3	STAY,LOCK	SUPPORT	TRAEGER	1		
100	67156-5515-0	GRIP	POIGNEE	GRIF	1		
110	RD451-4395-0	STAY,LOCK	SUPPORT	TRAEGER	1		
120	04013-60080	WASHER,PLAIN	RONDELLE FREIN	SCHEIBE	2		
130	05515-60800	PIN,SNAP	GOUPILLE BETA	SICHERUNGSTIFT	2		
140	----	BLANK	BLANC	LEERE SPALTE	-		
150	RD451-4333-2	STAY,LOCK	SUPPORT,VERROU	STREBE, VERSCHLUSS	1		
160	01135-61020	BOLT	VIS	BOLZEN	2		
170	RD451-4328-2	STAND,BONNET LOCK	SOUTIEN,VERROU CAPOT	HAUBENSTAENDER, VERSCHLUSS	1		
180	01135-61020	BOLT	VIS	BOLZEN	2		
190	RD451-4396-0	PLATE,DAMPER	PLAQUE	STOSSDAEMPFERBRUECKE	1		
200	01135-61020	BOLT	VIS	BOLZEN	2		
210	RD451-4330-0	ASSY SUPPORT,BONNET	ENS. SUPPORT,CAPOT	GRP. HAUBENSTAENDER	2		
220	08511-01215	BUSH	BAGUE	BUCHSE	4		
230	01135-61020	BOLT	VIS	BOLZEN	6		
240	RD451-4338-2	STAY	SUPPORT	STREBE	1		
250	01125-60816	BOLT	VIS	BOLZEN	6		
260	RD451-4339-0	STAY,BONNET RH	SUPPORT DE CAPOT D.	STAENDER, HAUBE	1		
270	01125-60816	BOLT	VIS	BOLZEN	4		
280	RD451-4351-3	PANEL BOARD	TABLEAU DE BORD	INSTRUMENTENBRETT	1		

↔ Interchangeable; ≠ not Interchangeable; ← new for old; → old for new

**BONNET (RH 2)  
 K10202 CAPOT (DROITE 2)  
 MOTORHAUBE (RS 2)**



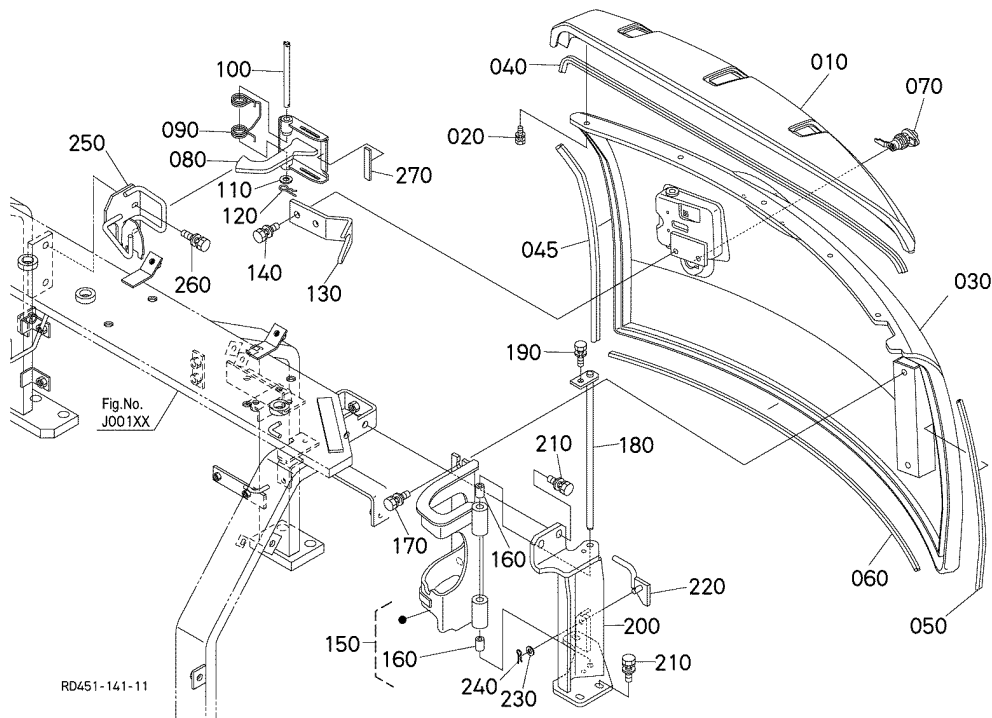
RD451-140-10

A:KX057-4

REF.No. POS.No. BILD-Nr.	PART No. REFERENCE BESELL-Nr.	PART NAME	DESIGNATION	BEZEICHNUNG	QTY/S.No. QTE/No.S. STUECK/S.Nr.	I.C.	REMARKS REMARQUES BEMERKUNGEN
					A		
290	RD451-4356-0	TRIM	EQUILIBRAGE	TRIMM	1		
300	RD451-4357-0	TRIM	EQUILIBRAGE	TRIMM	1		
310	RD451-4358-0	TRIM	EQUILIBRAGE	TRIMM	1		
320	01135-61020	BOLT	VIS	BOLZEN	4		
330	RD451-4335-2	SUPPORT,BONNET	SUPPORT DE CAPOT	STAENDER, HAUBE	1		
340	01135-61020	BOLT	VIS	BOLZEN	2		
350	69251-4127-0	CLAMP	ATTACHE	KLAMMER	1		
360	01125-60816	BOLT	VIS	BOLZEN	2		
370	RD451-3941-2	BRACKET,PANEL	PALIER,PANNEAU	HALTER, ARMATURENBRETT	1		
380	01135-61020	BOLT	VIS	BOLZEN	3		

↔ Interchangeable; ≠ not Interchangeable; ← new for old; → old for new

**K10300 BONNET (REAR)  
CAPOT (ARRIERE)  
MOTORHAUBE (HINTER)**

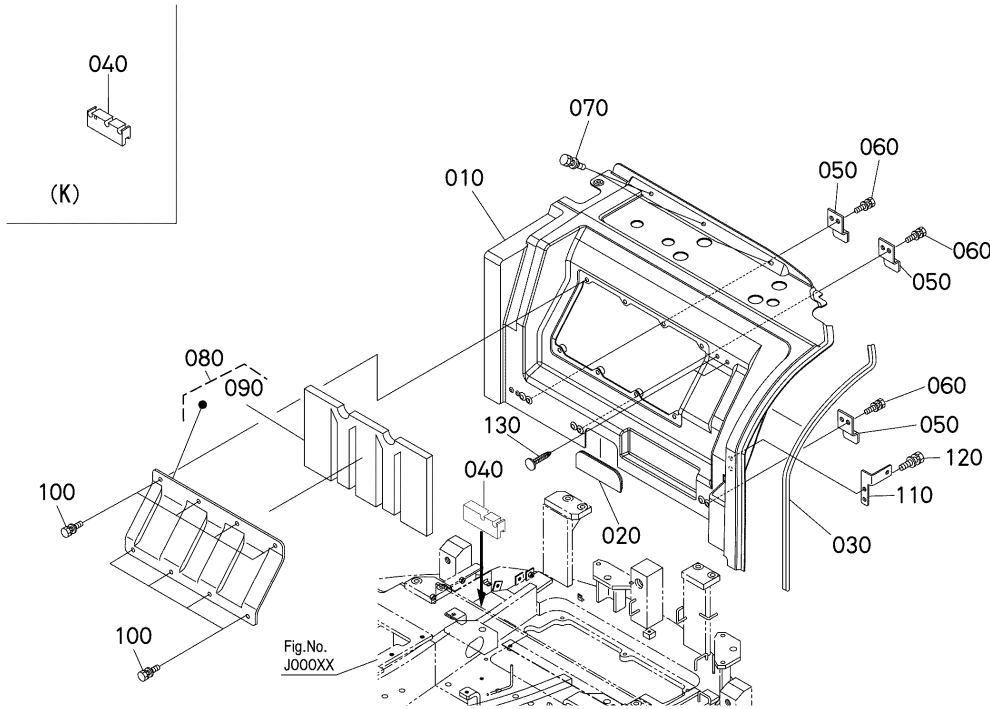


A:KX057-4

REF.No. POS.No. BILD-Nr.	PART No. REFERENCE BESELL-Nr.	PART NAME	DESIGNATION	BEZEICHNUNG	QTY/S.No. QTE/No.S. STUECK/S.Nr.	I.C.	REMARKS REMARQUES BEMERKUNGEN
					A	I.C.	
010	RD451-4349-3	COVER,BONNET REAR	COUVERCLE	DECKEL	1		
020	01205-50614	BOLT	VIS	BOLZEN	5		
030	RD458-4341-0	BONNET,REAR	CAPOT ARRIERE	KUEHLERHAUBE	1		
040	RD451-4391-0	TRIM	EQUILIBRAGE	TRIMM	1		
045	RD441-4147-0	TRIM	EQUILIBRAGE	TRIMM	1		
050	RD441-4388-0	TRIM	EQUILIBRAGE	TRIMM	1		
060	R1421-4317-0	TRIM	EQUILIBRAGE	TRIMM	1		
070	RD451-3911-0	ASSY LOCK,CYLINDER	ENS.VERROU DE CYLIN.	GRP.RIEGELZYLINDER	1		
080	RD458-3913-0	HANDLE,BONNET REAR	VOLANT,CAPOT ARRIERE	GRIFF, HAUBE HINTEN	1		
090	RD451-3914-2	SPRING,HANDLE	RESSORT,VOLANT	FEDER, GRIFF	1		
100	RD451-3912-0	PIN,HANDLE	GOUPILLE,VOLANT	STIFT, GRIFF	1		
110	04013-60080	WASHER,PLAIN	RONDELLE FREIN	SCHEIBE	1		
120	05515-60800	PIN,SNAP	GOUPILLE BETA	SICHERUNGSSTIFT	1		
130	RD451-4343-0	GUIDE,BONNET REAR	GUIDE,CAPOT ARRIERE	FUEHRUNG, HAUBE HINTEN	1		
140	01135-61020	BOLT	VIS	BOLZEN	2		
150	RD451-4340-0	ASSY STAY,BONNET R.	ENS.SUPPORT DE CAPOT	GRP.MOTORHAUBESTREBE	1		
160	08511-01020	BUSH	BAGUE	BUCHSE	2		
170	01135-61020	BOLT	VIS	BOLZEN	2		
180	RD451-4345-2	PIN,BONNET REAR	GOUPILLE DE CAPOT AR	MOTORHAUBESTIFT HIN.	1		
190	01123-60816	BOLT	VIS	BOLZEN	1		
200	RD451-4348-2	SUPPORT	SUPPORT	STUETZE	1		
210	01135-61020	BOLT	VIS	BOLZEN	4		
220	RD451-4342-3	LOCK,BONNET SUPPORT	CADENAS,SUPPORT CAPOT	VERSCHLUSS, HAUBENSTAENDER	1		
230	04013-60080	WASHER,PLAIN	RONDELLE FREIN	SCHEIBE	1		
240	05515-60800	PIN,SNAP	GOUPILLE BETA	SICHERUNGSSTIFT	1		
250	RD451-4346-2	STAY	SUPPORT	STREBE	1		
260	01135-51030	BOLT	VIS	BOLZEN	2		
270	RD451-3916-0	INSULATION,HEAT	ISOLANT THERMIQUE	HITZEISOLIERUNG	1		

↔ Interchangeable; ≠ not Interchangeable; ← new for old; → old for new

# K10400 BONNET (CENTER) CAPOT (CENTRE) MOTORHAUBE (ZENTRUM)

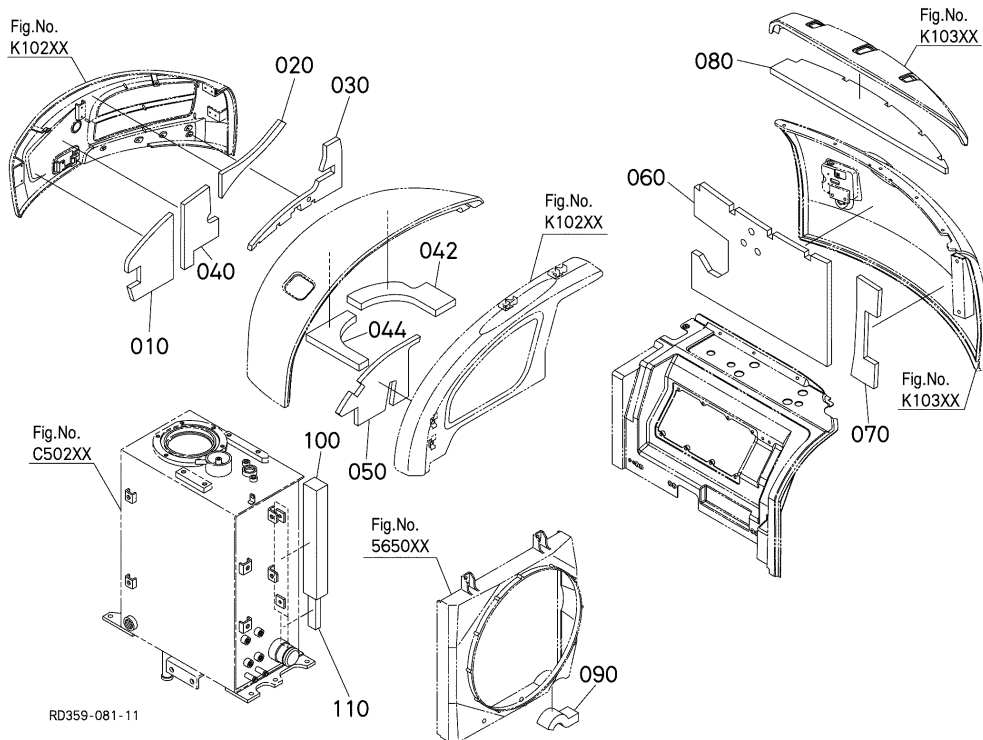


A:KX057-4

REF.No. POS.No. BILD-Nr.	PART No. REFERENCE BESELL-Nr.	PART NAME	DESIGNATION	BEZEICHNUNG	QTY/S.No. QTE/No.S. STUECK/S.Nr.	I.C.	REMARKS REMARQUES BEMERKUNGEN
					A	I.C.	
010	RD459-4311-0	BONNET,CENTER	CAPOT CENTRE	MOTORHAUBE ZENTRUM	1		
020	RD451-4747-0	GROMMET	GRUMMET	GUMMITUELLE	1		
030	RD359-4312-0	TRIM	EQUILIBRAGE	TRIMM	1		
040	RD451-4745-0	GROMMET	GRUMMET	GUMMITUELLE	1		EXCEPT K
040	RD451-4746-0	GROMMET	GRUMMET	GUMMITUELLE	1		K
050	RD451-3988-0	SPRING,PLATE	RONDELLE BELLEVILLE	FEDER-PLATTE	3		
060	01205-50614	BOLT	VIS	BOLZEN	6		
070	01125-60820	BOLT	VIS	BOLZEN	4		
080	RD451-4305-0	ASSY COVER,BONNET	ENS. COUVERCLE, CAPOT	GRP. HAUBENABDECKUNG	1		
090	RD451-4397-0	SPONGE	EPONGE	SCHWAMM	1		
100	RD451-4473-0	BOLT	VIS	BOLZEN	8		
110	RD451-4316-0	STAY,BONNET LH	SUPPORT DE CAPOT G.	STREBE LS	1		
120	01205-50614	BOLT	VIS	BOLZEN	2		
130	RA228-4477-0	PLUG	BOUCHON	STOPFEN	2		

↔ Interchangeable; ≠ not Interchangeable; ← new for old; → old for new

**K20000 SPONGE (1)**  
**EPONGE (1)**  
**SCHAUMGUMMI (1)**

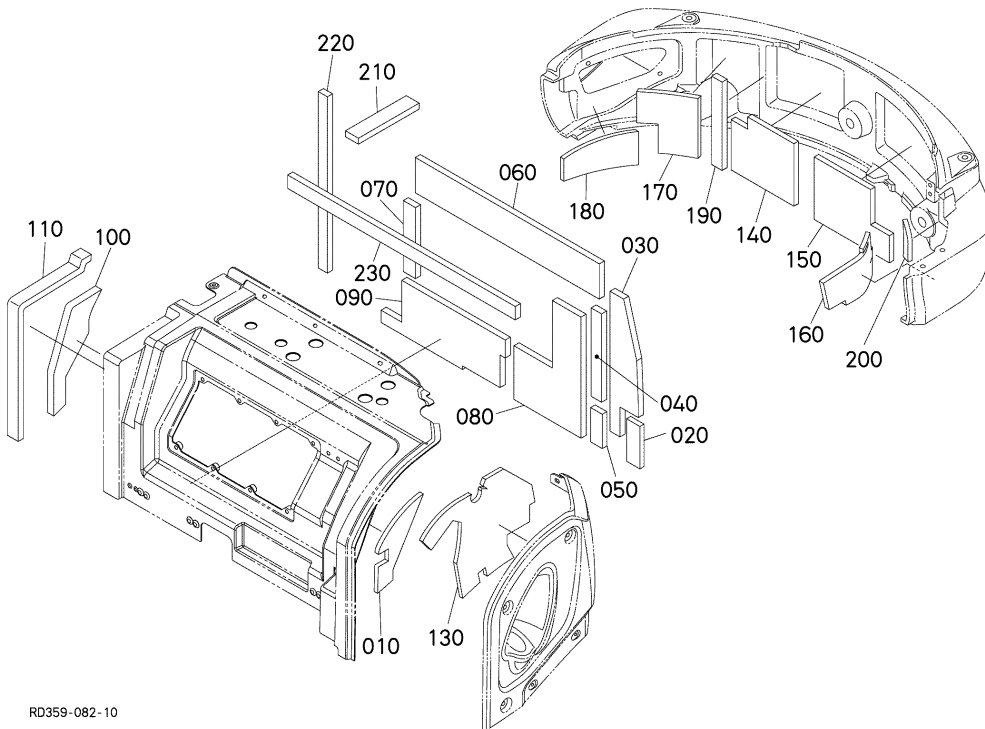


A:KX057-4

REF.No. POS.No. BILD-Nr.	PART No. REFERENCE BESELL-Nr.	PART NAME	DESIGNATION	BEZEICHNUNG	QTY/S.No. QTE/No.S. STUECK/S.Nr.	I.C. I.C.	REMARKS REMARQUES BEMERKUNGEN
					A		
010	RD451-4371-0	SPONGE	EPONGE	SCHWAMM	1		
020	RD451-4372-0	SPONGE	EPONGE	SCHWAMM	1		
030	RD451-4373-0	SPONGE	EPONGE	SCHWAMM	1		
040	RD451-4374-0	SPONGE	EPONGE	SCHWAMM	1		
042	RD451-3965-0	SPONGE	EPONGE	SCHWAMM	1		
044	RD451-3966-0	SPONGE	EPONGE	SCHWAMM	1		
050	RD451-4377-2	ABSORBER,PANEL	INSONORISANT	DAEMPFERWANDPLATTE	1		
060	RD451-4381-0	SPONGE,BONNET	EPONGE	SCHAUMGUMMI	1		
070	RD451-4382-0	SPONGE,BONNET	EPONGE	SCHAUMGUMMI	1		
080	RD451-4383-0	SPONGE,BONNET	EPONGE	SCHAUMGUMMI	1		
090	RD451-4238-0	SPONGE,SHROUD	EPONGE	SCHAUMGUMMI	1		
100	RD451-6226-0	SPONGE,OIL TANK	EPONGE	SCHWAMM	1		
110	RD451-6227-0	SPONGE,OIL TANK	EPONGE	SCHWAMM	1		

↔ Interchangeable; ≠ not Interchangeable; ← new for old; → old for new

**K20100 SPONGE (2)**  
**EPONGE (2)**  
**SCHAUMGUMMI (2)**



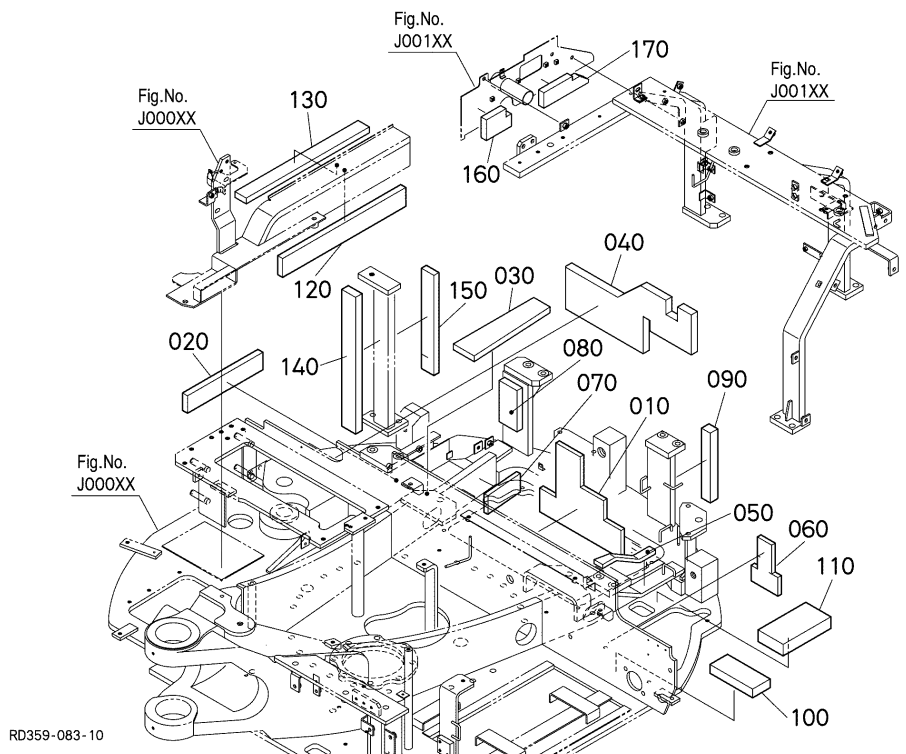
RD359-082-10

A:KX057-4

REF.No. POS.No. BILD-Nr.	PART No. REFERENCE BESELL-Nr.	PART NAME	DESIGNATION	BEZEICHNUNG	QTY/S.No. QTE/No.S. STUECK/S.Nr.	I.C.	REMARKS
					A	I.C.	REMARQUES BEMERKUNGEN
010	RD451-4361-0	SPONGE	EPONGE	SCHWAMM	1		
020	RD451-4362-2	SPONGE	EPONGE	SCHWAMM	1		
030	RD451-4363-0	CUSHION	COUSSIN	KISSEN	1		
040	RD451-4364-0	CUSHION	COUSSIN	KISSEN	1		
050	RD451-4365-0	SPONGE	EPONGE	SCHWAMM	1		
060	RD451-4366-0	SPONGE	EPONGE	SCHWAMM	1		
070	RD451-4384-0	SPONGE	EPONGE	SCHWAMM	1		
080	RD451-4355-0	SPONGE	EPONGE	SCHWAMM	1		
090	RD451-4392-2	SPONGE	EPONGE	SCHWAMM	1		
100	RD451-4387-0	SPONGE	EPONGE	SCHWAMM	1		
110	RD451-4388-0	SPONGE	EPONGE	SCHWAMM	1		
120	----	BLANK	BLANC	LEERE SPALTE	-		
130	RD451-4367-0	SPONGE,BONNET	EPONGE	SCHAUMGUMMI	1		
140	RD358-4834-0	SPONGE	EPONGE	SCHWAMM	1		
150	RD358-4835-0	SPONGE	EPONGE	SCHWAMM	1		
160	RD358-4836-0	SPONGE	EPONGE	SCHAUMGUMMI	1		
170	RD358-4837-0	SPONGE	EPONGE	SCHAUMGUMMI	1		
180	RD451-4838-0	SPONGE	EPONGE	SCHAUMGUMMI	1		
190	RD451-4839-0	SPONGE	EPONGE	SCHAUMGUMMI	1		
200	RD451-4822-0	SPONGE	EPONGE	SCHWAMM	1		
210	RD451-3961-0	SPONGE	EPONGE	SCHWAMM	1		
220	RD451-3962-0	SPONGE	EPONGE	SCHWAMM	1		
230	RD451-3963-0	SPONGE	EPONGE	SCHWAMM	1		

↔ Interchangeable; ≠ not Interchangeable; ← new for old; → old for new

**K20200 SPONGE (3)**  
**EPONGE (3)**  
**SCHAUMGUMMI (3)**



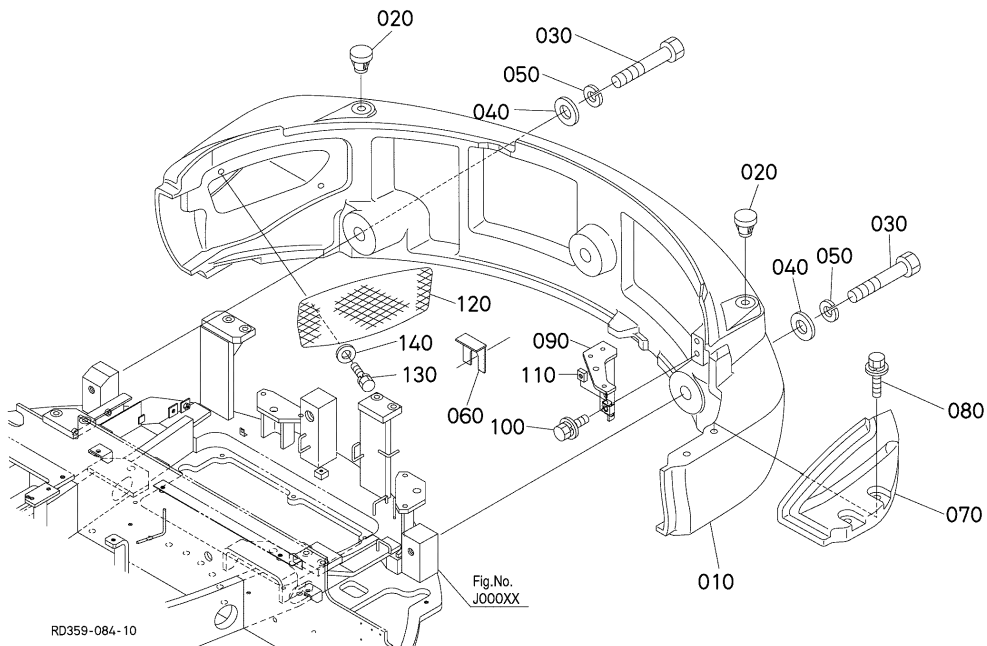
A:KX057-4

REF.No. POS.No. BILD-Nr.	PART No. REFERENCE BESELL-Nr.	PART NAME	DESIGNATION	BEZEICHNUNG	QTY/S.No. QTE/No.S. STUECK/S.Nr.	I.C.	REMARKS REMARQUES BEMERKUNGEN
					A	I.C.	
010	RD451-4161-0	SPONGE	EPONGE	SCHAUMGUMMI	1		
020	RD451-4162-0	SPONGE	EPONGE	SCHAUMGUMMI	1		
030	RD451-4163-0	SPONGE	EPONGE	SCHAUMGUMMI	1		
040	RD451-4164-0	SPONGE	EPONGE	SCHAUMGUMMI	1		
050	RD451-4165-0	SPONGE	EPONGE	SCHAUMGUMMI	1		
060	RD451-4166-0	SPONGE	EPONGE	SCHAUMGUMMI	1		
070	RD451-4181-0	SPONGE	EPONGE	SCHAUMGUMMI	1		
080	RD451-4182-0	SPONGE	EPONGE	SCHAUMGUMMI	1		
090	RD451-4187-0	SPONGE	EPONGE	SCHAUMGUMMI	2		
100	RD451-4188-0	SPONGE	EPONGE	SCHAUMGUMMI	1		
110	RD451-4189-0	SPONGE	EPONGE	SCHAUMGUMMI	1		
120	RD451-4177-0	SPONGE	EPONGE	SCHWAMM	1		
130	RD451-4178-0	SPONGE	EPONGE	SCHWAMM	1		
140	RD451-4137-0	SPONGE	EPONGE	SCHAUMGUMMI	1		
150	RD451-4197-0	SPONGE	EPONGE	SCHAUMGUMMI	1		
160	RD451-4138-0	SPONGE	EPONGE	SCHAUMGUMMI	1		EXCEPT K
170	RD451-4139-0	SPONGE	EPONGE	SCHAUMGUMMI	1		

# K30000 WEIGHT

## CONTREPOIDS

## GEWICHT

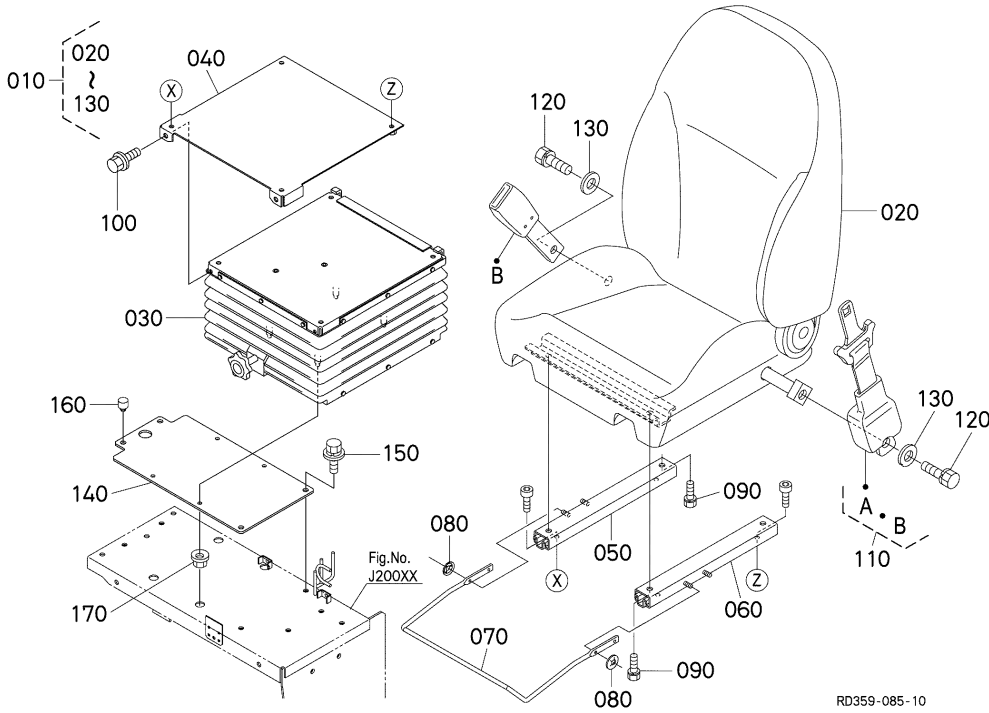


A:KX057-4

REF.No. POS.No. BILD-Nr.	PART No. REFERENCE BESELL-Nr.	PART NAME	DESIGNATION	BEZEICHNUNG	QTY/S.No. QTE/No.S. STUECK/S.Nr.	I.C.	REMARKS
					A	I.C.	REMARQUES BEMERKUNGEN
010	RD359-4811-0	WEIGHT	CONTREPOIDS	GEWICHT	1		
020	RD118-4818-0	PLUG	BOUCHON	STOPFEN	2		
030	RD451-4841-0	BOLT	VIS	BOLZEN	3		
040	RD451-4812-0	WASHER	RONDELLE	SCHEIBE	3		
050	04512-60200	WASHER,SPRING	RONDELLE GROWER	FEDERRING	3		
060	RD411-4816-0	SHIM	CALE	BEILAGE	1		
070	RD451-4821-0	COVER,WEIGHT	COUVERCLE	DECKEL	1		
080	01135-51030	BOLT	VIS	BOLZEN	2		
090	RD451-4347-0	SUPPORT	SUPPORT	STUETZE	1		
100	01135-61020	BOLT	VIS	BOLZEN	2		
110	RD411-4358-0	PLATE,NUT	PLAQUE	MUTTER	1		
120	RD451-4817-0	COVER	COUVERCLE	ABDECKUNG	1		
130	01123-51020	BOLT	VIS	BOLZEN	3		
140	04015-60100	WASHER,PLAIN	RONDELLE FREIN	SCHEIBE	3		



# K40000 SEAT SIEGE SITZ



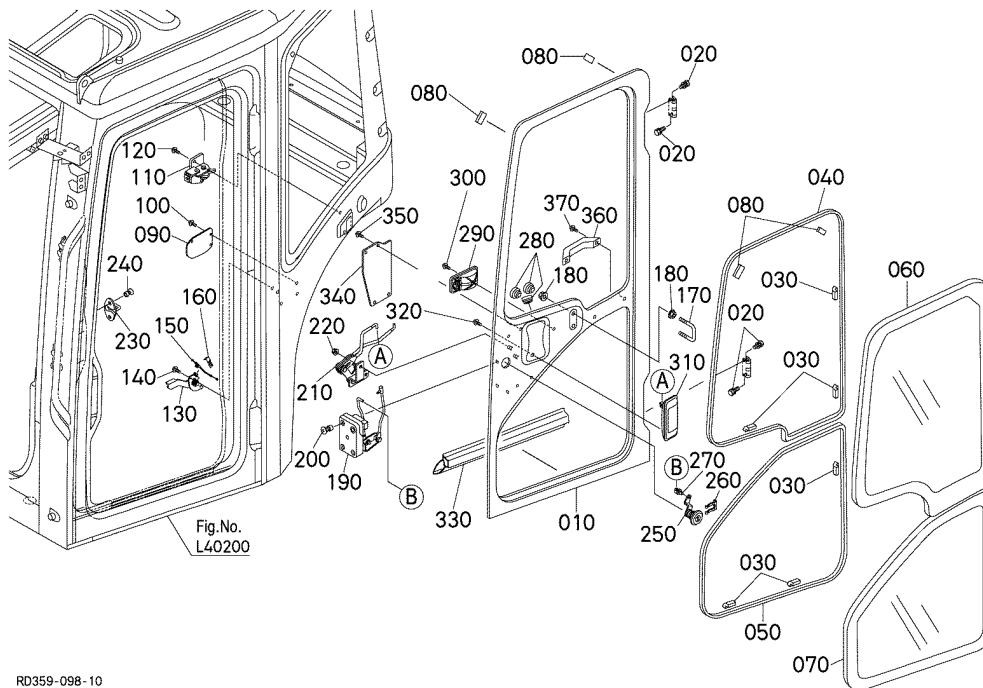
A:KX057-4

REF.No. POS.No. BILD-Nr.	PART No. REFERENCE BESELL-Nr.	PART NAME	DESIGNATION	BEZEICHNUNG	QTY/S.No. QTE/No.S. STUECK/S.Nr.	I.C. I.C.	REMARKS REMARQUES BEMERKUNGEN
					A		
010	RD359-3800-0	ASSY SEAT	ENS.SIEGE	SITZEINHEIT	1		
020	RD459-3860-0	SEAT	SIEGE	SITZ	1		
030	RD458-3840-0	SUSPENSION	SUSPENSION	AUFHAENGUNG	1		
040	RD458-3881-0	PLATE,SEAT	PLAQUE	PLATTE	1		
050	RD451-3892-0	RAIL,SEAT RH	RAIL SIEGE DROITE	SITZ-EISENSCHIENE RS	1		
060	RD451-3893-0	RAIL,SEAT LH	RAIL SIEGE GAUCHE	SITZ-EISENSCHIENE LS	1		
070	RD451-3894-0	LEVER	LEVIER	HEBEL	1		
080	RD451-3895-0	NUT	ECROU	MUTTER	4		
090	01123-60820	BOLT	VIS	BOLZEN	4		
100	01775-51020	BOLT	VIS	BOLZEN	2		
110	RD451-3897-0	BELT,SEAT	COURROIE DE SIEGE	SITZGURTEL	1		
120	RD451-3898-0	BOLT,SEAT BELT	VIS	BOLZEN	2		
130	04013-50120	WASHER,PLAIN	RONDELLE FREIN	SCHEIBE	2		
140	RD458-3813-0	BRACKET,SEAT	SUPPORT DE SIEGE	SITZTRAGER	1		
150	01135-61025	BOLT	VIS	BOLZEN	4		
160	RD451-3821-0	CUSHION	COUSSIN	KISSEN	2		
170	02751-50080	NUT,FLANGE	ECROU A EMBASE	FLANSCHEN-MUTTER	4		

↔ Interchangeable; ≠ not Interchangeable; ← new for old; → old for new



**L20001 CABIN (DOOR 1)**  
**CABINE (PORTE 1)**  
**KABINE (TUER 1)**



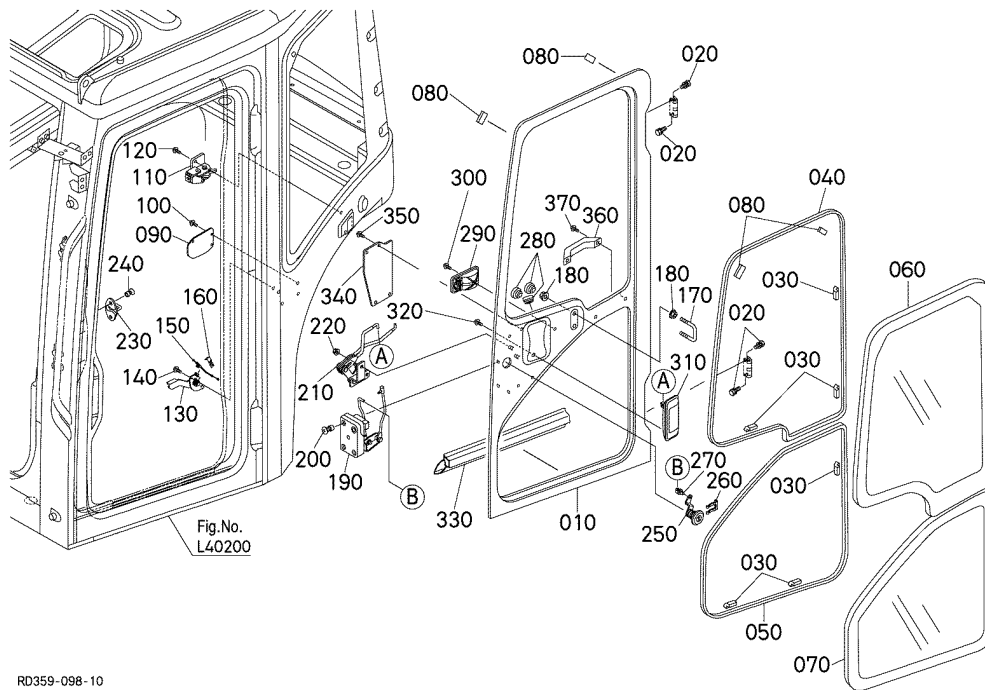
RD359-098-10

A:KX057-4

REF.No. POS.No. BILD-Nr.	PART No. REFERENCE BESELL-Nr.	PART NAME	DESIGNATION	BEZEICHNUNG	QTY/S.No. QTE/No.S. STUECK/S.Nr.	I.C.	REMARKS REMARQUES BEMERKUNGEN
					A		
010	----	COMP. DOOR	ENS.PORTE	GRP.TUER	1		
020	RD451-9839-0	BOLT	VIS	BOLZEN	8		
030	RD451-9840-0	SPACER(GLASS)	ESPACEUR(VITRE)	ABSTANDHALTER(GLAS)	6		
040	RD358-9841-0	SEAL,DAM DOOR	JOINT	DICHTUNGEN	1		
050	RD358-9842-0	SEAL,DAM DOOR	JOINT	DICHTUNGEN	1		
060	RD358-4656-0	GLASS,DOOR UPPER	GLACE DE PORTE	GLAS	1		
070	RD358-4657-0	GLASS,DOOR LOWER	GLACE DE PORTE	GLAS	1		
080	RD451-9819-0	TRIM(FASTNER)	EQUILIBRAGE(FERMETU.	VERKLEIDUNG	4		
090	RD451-4658-0	COVER(PILLAR,LEFT)	COUVERCLE(PILIER)	ABDECKUNG	1		
100	RD451-9843-0	SCREW	VIS	SCHRAUBE	3		
110	RD451-4659-0	ASSY LOCK,DOOR	ENSEMBLE SERRURE	MONTAGE SCHLOSS	1		
120	RD451-9813-0	SCREW	VIS	SCHRAUBE	2		
130	RD451-4660-0	LEVER,ASSY(DOOR)	ENS.LEVIER(PORTE)	HEBEL,ZSB(TUER)	1		
140	RD451-9813-0	SCREW	VIS	SCHRAUBE	2		
150	RD358-4661-0	ASSY CABLE,DOOR	ENS.CABLE	GRP.KABEL	1		
160	RD451-9844-0	CLIP	ATTACHE	LEERE SPALTE	1		
170	RD451-4662-0	STRIKER(OPEN/CLOSE)	STRIKER	ANSCHLAG	1		
180	RD451-9845-0	NUT	ECROU	MUTTER	4		
190	RD451-4663-0	ASSY LOCK,DOOR	ENSEMBLE SERRURE	MONTAGE SCHLOSS	1		
200	RD451-9846-0	SCREW	VIS	SCHRAUBE	3		
210	RD451-4664-0	LINK,ASSY(DOOR)	ENS.LIEN(PORTE)	VERBINDUNG,ZSB(TUER)	1		
220	RD451-9847-0	NUT	ECROU	MUTTER	2		
230	RD451-4665-0	STRIKER(DOOR)	STRIKER(PORTE)	ANSCHLAG(TUER)	1		
240	RD451-9848-0	SCREW	VIS	SCHRAUBE	2		
250	RD451-4666-0	ASSY LOCK,CYLINDER	ENS.VERROU DE CYLIN.	GRP.RIEGELZYLINDER	1		
260	RD451-9849-0	CLIP	ATTACHE	LEERE SPALTE	1		
270	RD451-9850-0	BUSH	BAGUE	BUCHSE	1		
280	RD451-9851-0	PLUG	BOUCHON	BOLZEN	3		
290	RD451-4667-0	LEVER,ASSY(DOOR)	ENS.LEVIER(PORTE)	HEBEL,ZSB(TUER,INNEN)	1		
300	RD451-9852-0	SCREW	VIS	SCHRAUBE	1		

↔ Interchangeable; ≠ not Interchangeable; ← new for old; → old for new

L20001 CABIN (DOOR 1)  
 CABINE (PORTE 1)  
 KABINE (TUER 1)



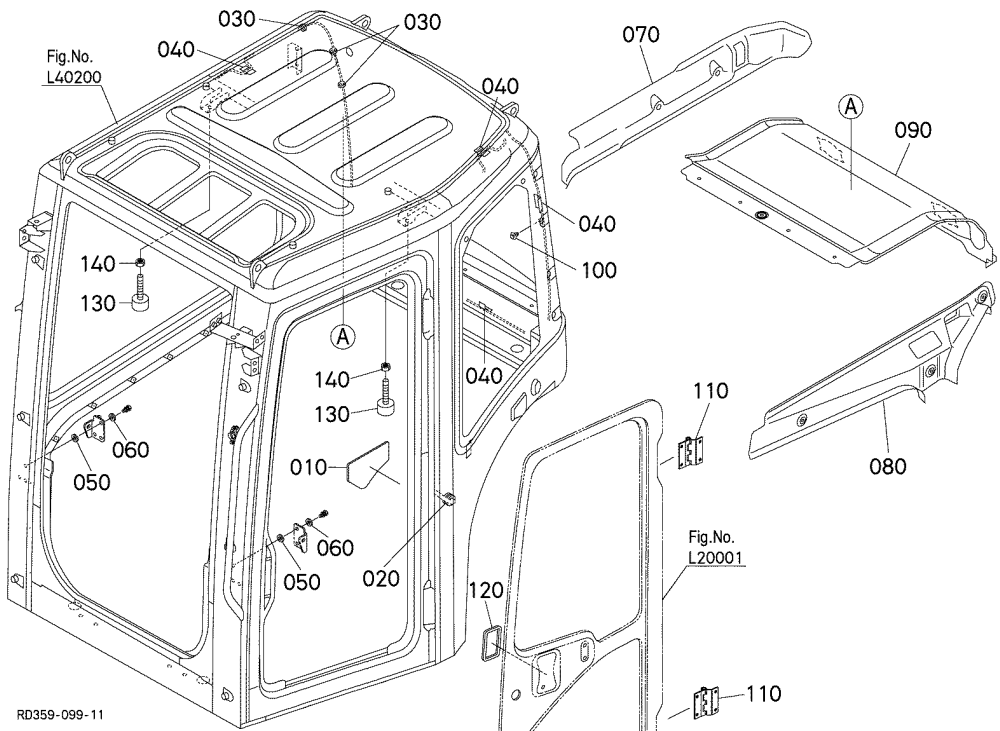
RD359-098-10

A:KX057-4

REF.No. POS.No. BILD-Nr.	PART No. REFERENCE BESELL-Nr.	PART NAME	DESIGNATION	BEZEICHNUNG	QTY/S.No. QTE/No.S. STUECK/S.Nr.	I.C. I.C.	REMARKS REMARQUES BEMERKUNGEN
					A		
310	RD451-4668-0	LEVER,ASSY(DOOR)	ENS.LEVIER(PORTE)	HEBEL,ZSB(TUER,AUSS.)	1		
320	RD451-9853-0	SCREW	VIS	SCHRAUBE	2		
330	RD358-9854-0	TRIM,DOOR	EQUILIBRAGE	TRIMM	1		
340	RD451-4669-0	COVER,DOOR	COUVERCLE DEPORTE	DECKEL,TUER	1		
350	RD451-9855-0	SCREW	VIS	SCHRAUBE	4		
360	RD451-4674-0	HANDRAIL	POIGNEE	BUEGEL	1		
370	RD451-9813-0	SCREW	VIS	SCHRAUBE	2		

↔ Interchangeable; ≠ not Interchangeable; ← new for old; → old for new

**L20002 CABIN (DOOR 2)  
CABINE (PORTE 2)  
KABINE (TUER 2)**

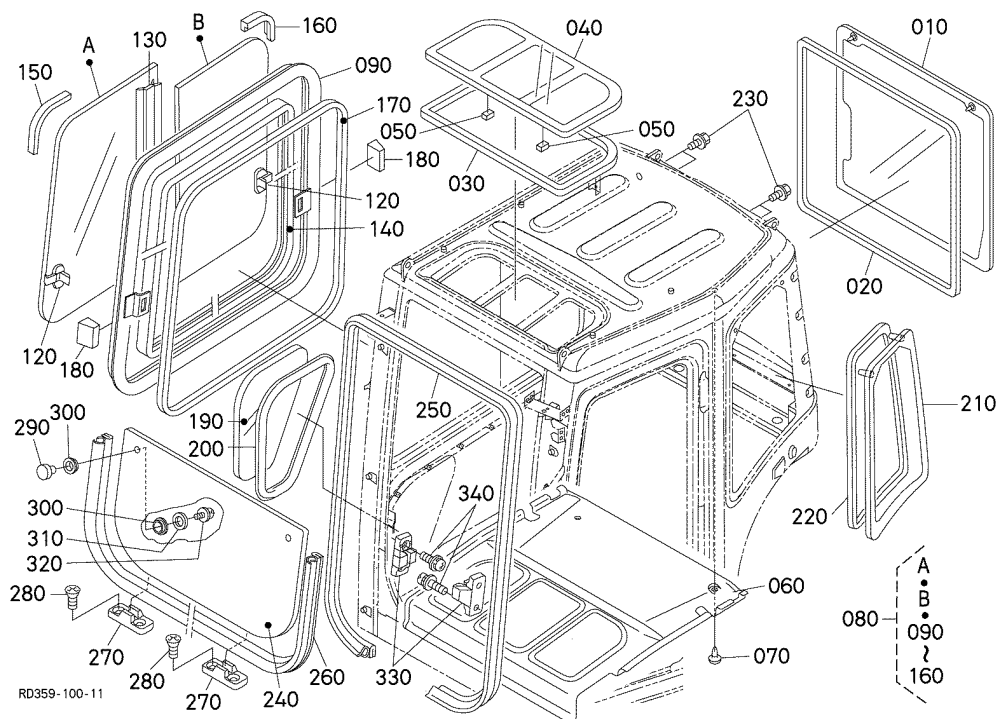


RD359-099-11

A:KX057-4

REF.No. POS.No. BILD-Nr.	PART No. REFERENCE BESELL-Nr.	PART NAME	DESIGNATION	BEZEICHNUNG	QTY/S.No. QTE/No.S. STUECK/S.Nr.	I.C.	REMARKS REMARQUES BEMERKUNGEN
					A	I.C.	
010	RD358-9864-0	SEAL	JOINT	DICHTUNGEN	1		
020	RD451-9801-0	GROMMET	GRUMMET	GUMMITUELLE	1		
030	RD451-9882-0	CLAMP	ATTACHE	KLAMMER	3		
040	RD451-4679-0	COVER(WIRE)	COUVERCLE(CABLE)	ABDECKUNG(KABEL)	4		
050	RD451-9866-0	WASHER,PLAIN	RONDELLE FREIN	FEDERRING	3		
060	RD451-9866-0	WASHER,PLAIN	RONDELLE FREIN	FEDERRING	3		
070	RD358-4683-0	LINING,SIDE RH	DOUBLURE	FUTTER	1		
080	RD358-4684-0	LINING,SIDE LH	DOUBLURE	FUTTER	1		
090	RD358-4685-0	LINING,REAR	DOUBLURE	FUTTER	1		
100	RD451-9873-0	CLIP	ATTACHE	LEERE SPALTE	2		
110	RD451-4686-0	HINGE,ASSY(DOOR)	ENS.CHARNIERE(PORTE)	GELENK,ZSB(TUER)	2		
120	RD451-9874-0	SEAL,DOOR	JOINT DE PORTE	DICHTUNGENTUER	1		
130	RD451-4640-0	CUSHION	COUSSIN	KISSEN	2		
140	RD451-9825-0	NUT	ECROU	MUTTER	2		

**L30000 CABIN (WINDOW 1)**  
**CABINE (GLACE 1)**  
**KABINE (FENSTER 1)**

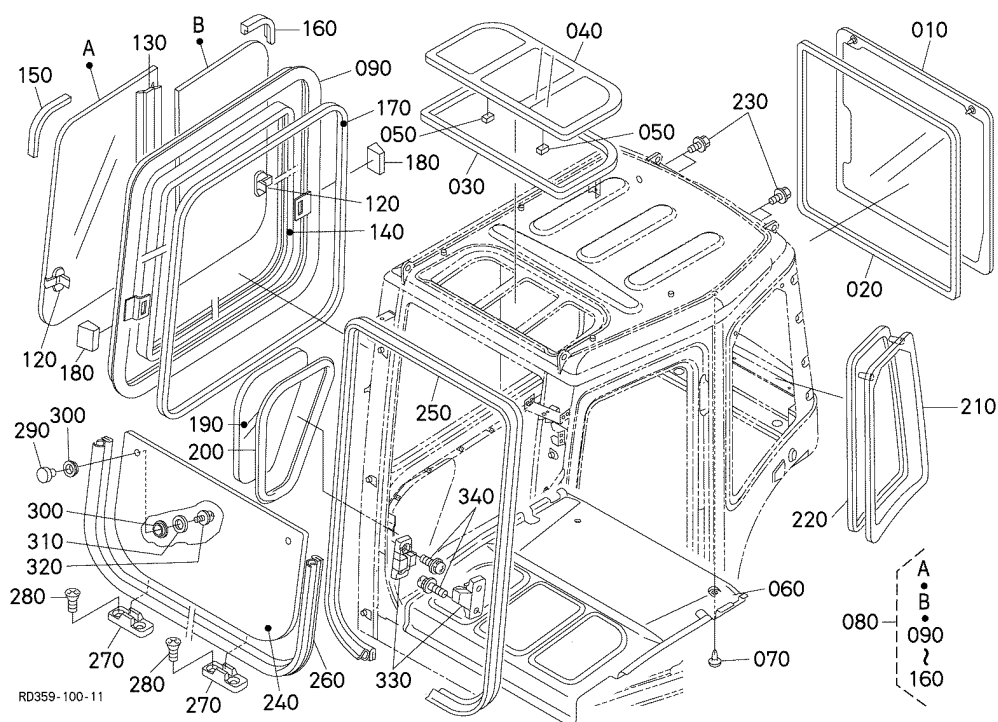


A:KX057-4

REF.No. POS.No. BILD-Nr.	PART No. REFERENCE BESELL-Nr.	PART NAME	DESIGNATION	BEZEICHNUNG	QTY/S.No. QTE/No.S. STUECK/S.Nr.	I.C.	REMARKS REMARQUES BEMERKUNGEN
					A	I.C.	
010	RD451-4645-0	GLASS(REAR)	VITRE(ARRIERE)	GLAS(HINTEN)	1		
020	RD451-9832-0	SEAL(DAM,REAR WINDOW)	JOINT(DAME)	DICHTUNG	1		
030	RD451-9833-0	SEAL(DAM)	JOINT(DAME)	DICHTUNG	1		
040	RD451-4646-0	ROOF(POLYCARBONATE)	TOIT(POLYCARBONATE)	DACH(POLYKARBONAT)	1		
050	RD451-4692-0	SPACER(GLASS)	ESPACEUR(VITRE)	ABSTANDHALTER	2		
060	RD358-4647-0	LINING	DOUBLURE	FUTTER	1		
070	RD451-9814-0	CLIP	ATTACHE	LEERE SPALTE	13		
080	RD358-4604-0	ASSY SASH RH	ENS.CADRE	GRP.ELUEGELRAHMEN	1		
090	RD358-4670-0	SASH,FRAME	CARDE DE CHASSIS	ELUEGELRAHMEN	1		
100	----	BLANK	BLANC	LEERE SPALTE	-		
110	----	BLANK	BLANC	LEERE SPALTE	-		
120	RD451-9876-0	ASSY HOOK	ENS.CROCHET	MONT.LASTHAKEN	2		
130	RD451-9877-0	SEAL,CENTER	JOINT DE CENTER	DICHTUNGENZENTRIER	1		
140	RD358-9878-0	SEAL	JOINT	DICHTUNGEN	1		
150	RD451-9879-0	STOPPER(RUBBER,INNER)	BONDE(CAOUTCHOUC)	STOEPSSEL(GUMMI)	1		
160	RD451-9880-0	STOPPER(RUBBER,OUTER)	BONDE(CAOUTCHOUC)	STOEPSSEL(GUMMI)	1		
170	RD358-9856-0	SEAL (DAM)	JOINT	DICHTUNGEN	1		
180	RD451-9857-0	SPACER	ENTRETOISE	DISTANZSCHEIBE	4		
190	RD358-4676-0	GLASS,SIDE PANEL	GLACE	GLAS	1		
200	RD358-9860-0	TRIM,GLASS	EQUILIBRAGE	TRIMM	1		
210	RD358-4677-0	GLASS LH	GLACE	GLAS	1		
220	RD358-9862-0	SEAL	JOINT	DICHTUNGEN	1		
230	RD451-9863-0	BOLT	VIS	BOLZEN	4		
240	RD451-4644-0	GLASS,FRONT LOWER	VERRE AVANT	GLAS	1		
250	RD451-9828-0	TRIM(FWD)	EQUILIBRAGE(FWD)	VERKLEIDUNG	1		
260	RD451-9829-0	TRIM(FWD,LOWER)	EQUILIBRAGE(FWD,BAS)	VERKLEIDUNG	1		
270	RD451-9870-0	SPACER	ENTRETOISE	DISTANZSCHEIBE	2		
280	RD451-9831-0	SCREW	VIS	SCHRAUBE	4		
290	RD451-9867-0	NUT	ECROU	MUTTER	2		
300	RD451-4682-0	SEAL(SUNROOF)	JOINT(TOIT OUVRANT)	DICHTUNG	4		

↔ Interchangeable; ≠ not Interchangeable; ← new for old; → old for new

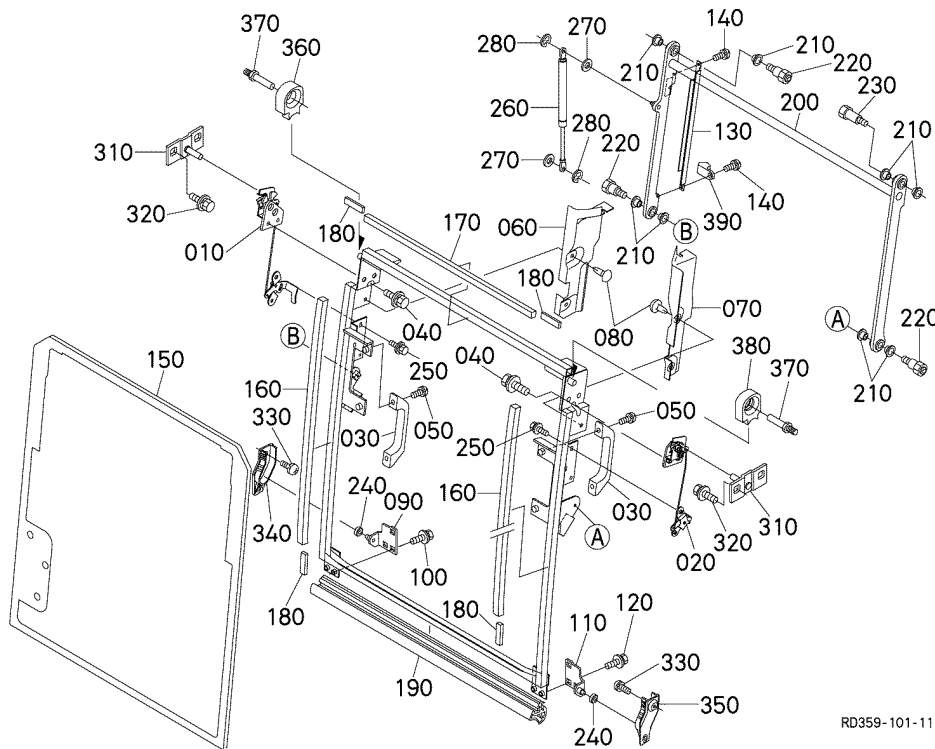
**L30000 CABIN (WINDOW 1)  
CABINE (GLACE 1)  
KABINE (FENSTER 1)**



A:KX057-4

REF.No. POS.No. BILD-Nr.	PART No. REFERENCE BESELL-Nr.	PART NAME	DESIGNATION	BEZEICHNUNG	QTY/S.No. QTE/No.S. STUECK/S.Nr.	I.C.	REMARKS REMARQUES BEMERKUNGEN
					A	I.C.	
310	RD451-9868-0	WASHER,PLAIN	RONDELLE FREIN	FEDERRING	2		
320	RD451-9869-0	SCREW	VIS	SCHRAUBE	2		
330	RD451-9830-0	SPACER	ENTRETOISE	DISTANZSCHEIBE	2		
340	RD451-9871-0	SCREW	VIS	SCHRAUBE	4		

**L30100 CABIN (WINDOW 2)**  
**CABINE (GLACE 2)**  
**KABINE (FENSTER 2)**



RD359-101-11

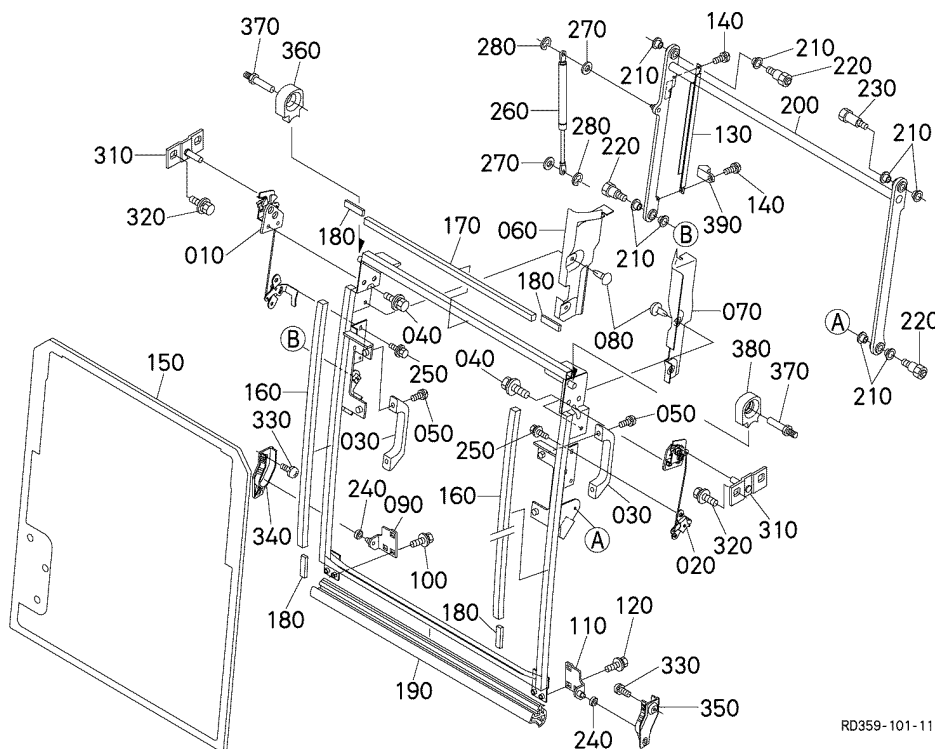
A:KX057-4

REF.No. POS.No. BILD-Nr.	PART No. REFERENCE BESELL-Nr.	PART NAME	DESIGNATION	BEZEICHNUNG	QTY/S.No. QTE/No.S. STUECK/S.Nr.	I.C.	REMARKS REMARQUES BEMERKUNGEN
					A	I.C.	
010	RD451-4627-0	LOCK,ASSY(SWD)	VERROU,ENSEMBLE(SWD)	SCHLOSS,ZSB(SWD)	1		
020	RD451-4628-0	LOCK,ASSY(SWD)	VERROU,ENSEMBLE(SWD)	SCHLOSS,ZSB(SWD)	1		
030	RD451-4629-0	GRIP,ASSY(SWD)	GRIP,ENSEMBLE(SWD)	GRIFF,ZSB(SWD)	2		
040	RD451-9812-0	BOLT	VIS	BOLZEN	4		
050	RD451-9813-0	SCREW	VIS	SCHRAUBE	4		
060	RD451-4630-0	COVER(SWD,RIGHT)	COUVERCLE(SWD,DROITE)	ABDECKUNG(SWD)	1		
070	RD451-4631-0	COVER(SWD,LEFT)	COUVERCLE(SWD,GAUCHE)	ABDECKUNG(SWD)	1		
080	RD451-9814-0	CLIP	ATTACHE	LEERE SPALTE	6		
090	RD451-4632-0	BRACKET(SWD,LOWER)	PALIER(SWD,BAS,DROITE)	HALTERUNG(SWD)	1		
100	RD451-9815-0	BOLT	VIS	BOLZEN	3		
110	RD451-4633-0	BRACKET(SWD,LOWER)	PALIER(SWD,BAS)	HALTERUNG(SWD)	1		
120	RD451-9815-0	BOLT	VIS	BOLZEN	3		
130	RD451-4634-0	COVER,HARNESS	COUVERCLE	DECKEL	1		
140	RD451-9816-0	SCREW	VIS	SCHRAUBE	2		
150	RD451-4635-0	GLASS,FRONT UPPER	VERRE AVANT	GLAS,VORDER	1		
160	RD451-9817-0	SEAL(DAM,SWD,1)	JOINT(DAME,SWD,1)	DICHTUNG	2		
170	RD451-9818-0	SEAL(DAM,SWD,2)	JOINT(DAME,SWD,2)	DICHTUNG	1		
180	RD451-9819-0	TRIM(FASTNER)	EQUILIBRAGE(FERMETU.	VERKLEIDUNG	8		
190	RD451-9820-0	TRIM(SWD,LOWER)	EQUILIBRAGE(SWD,BAS)	VERKLEIDUNG	1		
200	RD451-4636-0	LINK COMPLETE(SWD)	LIEN COMPLET(SWD)	VERBINDUNG,KOMP.	1		
210	RD451-9821-0	BUSH	BAGUE	BUCHSE	8		
220	RD451-9822-0	BOLT	VIS	BOLZEN	3		
230	RD451-9823-0	BOLT	VIS	BOLZEN	1		
240	RD451-4637-0	ROLLER	ROULEAU	ROLLE	2		
250	RD451-9805-0	BOLT	VIS	BOLZEN	4		
260	RD451-4638-0	DAMPER(GAS,SWD)	AMORTISSEUR(GAZ,SWD)	STOSSDAEMPFER(GAS)	1		
270	RD451-9824-0	WASHER,PLAIN	RONDELLE FREIN	FEDERRING	2		
280	RD451-4639-0	PIN	GOUPILLE	STIFT	2		
290	----	BLANK	BLANC	LEERE SPALTE	-		
300	----	BLANK	BLANC	LEERE SPALTE	-		

↔ Interchangeable; ≠ not Interchangeable; ← new for old; → old for new



# L30100 CABIN (WINDOW 2) CABINE (GLACE 2) KABINE (FENSTER 2)



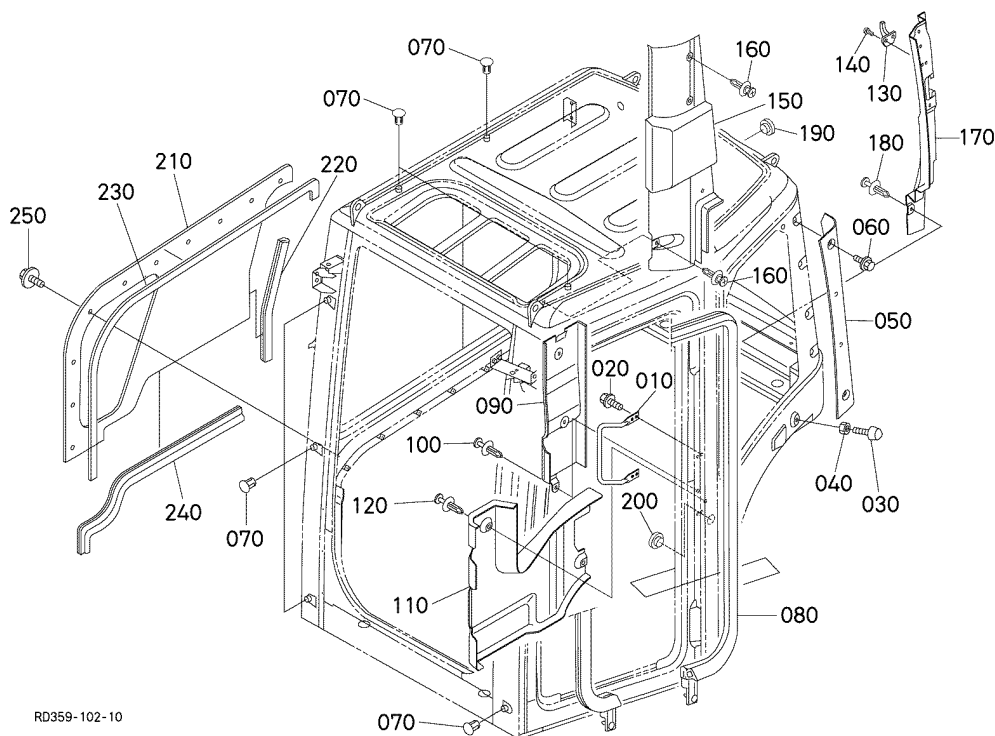
RD359-101-11

A:KX057-4

REF.No. POS.No. BILD-Nr.	PART No. REFERENCE BESELL-Nr.	PART NAME	DESIGNATION	BEZEICHNUNG	QTY/S.No. QTE/No.S. STUECK/S.Nr.	I.C. I.C.	REMARKS REMARQUES BEMERKUNGEN
					A		
310	RD451-4641-0	STRIKER(SWD,REAR)	STRIKER(SWD,ARRIERE)	ANSCHLAG(SWD,HINTEN)	2		
320	RD451-9815-0	BOLT	VIS	BOLZEN	4		
330	RD451-9827-0	SCREW	VIS	SCHRAUBE	4		
340	RD451-4642-0	GUIDE(FRONT,LOWER)	GUIDE(AVANT,BAS)	FUEHRUNG(VORNE.)	1		
350	RD451-4643-0	GUID(FRONT,LOWER)	GUIDE(AVANT,BAS)	FUEHRUNG(VORNE)	1		
360	RD451-4678-0	STOPPER,RUBBER	POINTEAU D'ARRET	STOPFEN	1		
370	RD451-4680-0	STRIKER(SWD,RIGHT)	STRIKER(SWD,DROITE)	ANSCHLAG(SWD)	2		
380	RD451-4681-0	STOPPER,RUBBER	POINTEAU D'ARRET	STOPFEN	1		
390	RD451-9875-0	CLIP	ATTACHE	LEERE SPALTE	1		

↔ Interchangeable; ≠ not Interchangeable; ← new for old; → old for new

**L40000 CABIN (SPONGE)**  
**CABINE (EQUILIBRAGE)**  
**KABINE (TRIMM)**



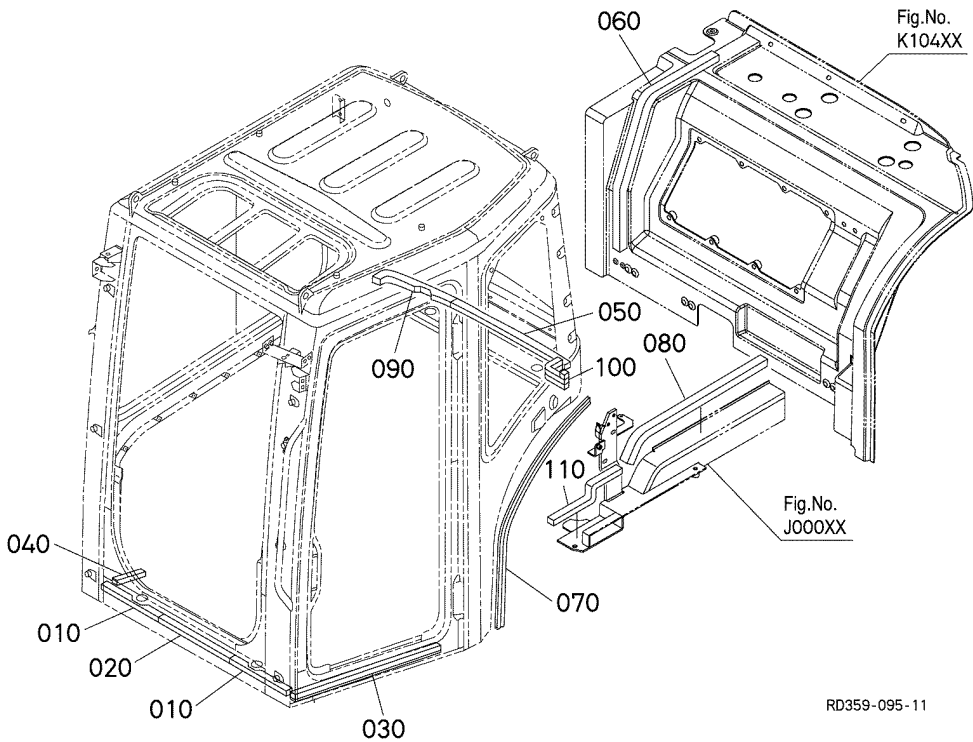
RD359-102-10

A:KX057-4

REF.No. POS.No. BILD-Nr.	PART No. REFERENCE BESELL-Nr.	PART NAME	DESIGNATION	BEZEICHNUNG	QTY/S.No. QTE/No.S. STUECK/S.Nr.	I.C.	REMARKS
					A	I.C.	REMARQUES BEMERKUNGEN
010	RD451-4648-0	RAIL(CENTER PILLAR)	RAIL(PILIER CENTRAL)	SCHIENE	1		
020	RD451-9826-0	BOLT	VIS	BOLZEN	4		
030	RD451-4649-0	CUSHION	COUSSIN	KISSEN	1		
040	RD451-9834-0	NUT	ECROU	MUTTER	1		
050	RD451-4650-0	COVER(REAR,SIDE,LEFT)	COUVERCLE(ARRIERE)	ABDECKUNG	1		
060	RD451-9883-0	BOLT	VIS	BOLZEN	2		
070	RD451-9835-0	CAP	BOUCHON	KAPPE	10		
080	RD358-9836-0	TRIM,DOOR BODY	EQUILIBRAGE	TRIMM	1		
090	RD451-4651-0	COVER(CENTER PILLAR)	COUVERCLE(PILIER)	ABDECKUNG	1		
100	RD451-9814-0	CLIP	ATTACHE	LEERE SPALTE	3		
110	RD358-4652-0	COVER,CENTER PILLAR	COUVERCLE	DECKEL	1		
120	RD451-9814-0	CLIP	ATTACHE	LEERE SPALTE	4		
130	RD451-4653-0	HOOK	CROCHET	HAKEN	1		
140	RD451-9837-0	SCREW	VIS	SCHRAUBE	2		
150	RD451-4654-0	COVER(REAR PILLAR)	COUVERCLE(PILIER)	ABDECKUNG	1		
160	RD451-9814-0	CLIP	ATTACHE	LEERE SPALTE	6		
170	RD451-4655-0	COVER(REAR PILLAR)	COUVERCLE(PILIER)	ABDECKUNG	1		
180	RD451-9814-0	CLIP	ATTACHE	LEERE SPALTE	2		
190	RD451-9806-0	GROMMET	GRUMMET	GUMMITUELLE	1		
200	RD451-9806-0	GROMMET	GRUMMET	GUMMITUELLE	1		
210	RD358-4675-0	PANEL RH	PANNEAU	FUELLUNG	1		
220	RD451-9858-0	TRIM(SIDE PANEL)	EQUILIBRAGE	VERKLEIDUNG(SEITE)	1		
230	RD358-9859-0	SEAL,SIDE PANEL	JOINT	DICHTUNGEN	1		
240	RD451-9861-0	TRIM(SIDE PANEL)	EQUILIBRAGE	VERKLEIDUNG(SEITE)	1		
250	RD451-9804-0	BOLT	VIS	BOLZEN	10		

↔ Interchangeable; ≠ not Interchangeable; ← new for old; → old for new

**L40200 CABIN (SEAL RUBBER)  
 CABINE (CAOUTCHOUK JOINT)  
 KABINE (GUMMIABDICHTUNG)**

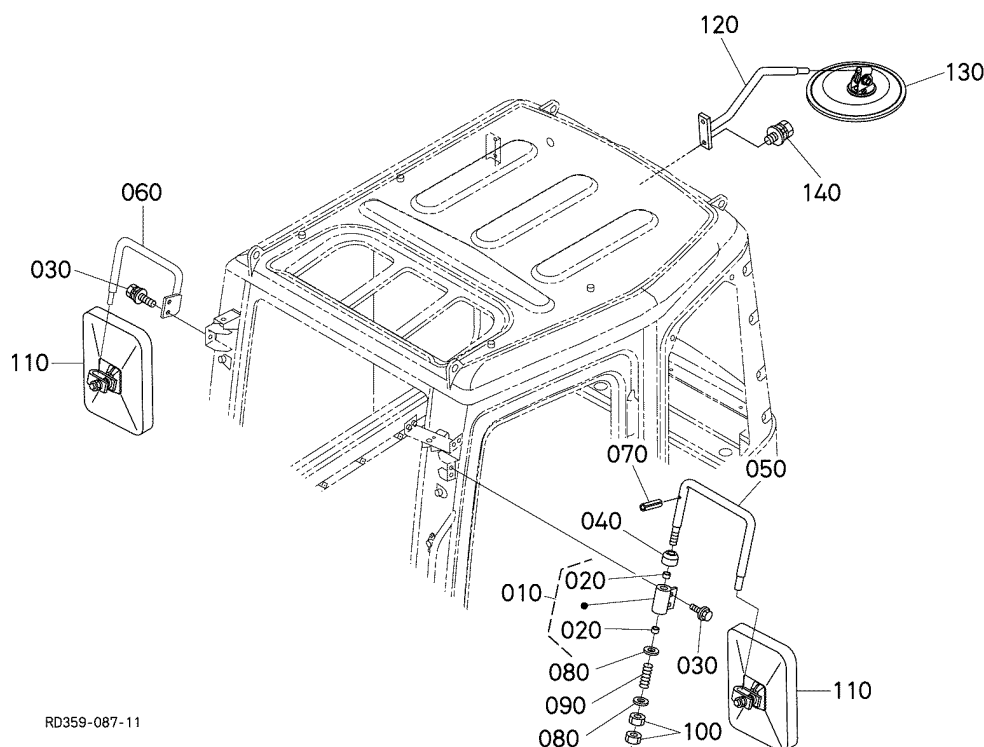


RD359-095-11

A:KX057-4

REF.No. POS.No. BILD-Nr.	PART No. REFERENCE BESELL-Nr.	PART NAME	DESIGNATION	BEZEICHNUNG	QTY/S.No. QTE/No.S. STUECK/S.Nr.	I.C. I.C.	REMARKS REMARQUES BEMERKUNGEN
					A		
010	RD451-4861-0	SEAL RUBBER	CAOUTCHOUK JOINT	GUMMIABDICHTUNG	2		
020	RD451-4862-0	SEAL RUBBER	CAOUTCHOUK JOINT	GUMMIABDICHTUNG	1		
030	RD358-4863-0	SEAL RUBBER	CAOUTCHOUK JOINT	GUMMIABDICHTUNG	1		
040	RD451-4864-0	SEAL RUBBER	CAOUTCHOUK JOINT	GUMMIABDICHTUNG	1		
050	RD451-4865-2	SEAL RUBBER	CAOUTCHOUK JOINT	GUMMIABDICHTUNG	1		
060	RD451-4866-2	SEAL RUBBER	CAOUTCHOUK JOINT	GUMMIABDICHTUNG	1		
070	RD451-4867-2	TRIM	EQUILIBRAGE	TRIMM	1		
080	RD451-4868-0	SEAL RUBBER	CAOUTCHOUK JOINT	GUMMIABDICHTUNG	1		
090	RD451-4869-0	SEAL RUBBER	CAOUTCHOUK JOINT	GUMMIABDICHTUNG	1		
100	RD451-4891-0	SEAL RUBBER	CAOUTCHOUK JOINT	GUMMIABDICHTUNG	1		
110	RD358-4892-0	SEAL RUBBER	CAOUTCHOUK JOINT	GUMMIABDICHTUNG	1		

# L42000 CABIN (REARVIEW MIRROR) CABINE (RET ROVISEUR) KABINE (RUECKSPIEGEL)

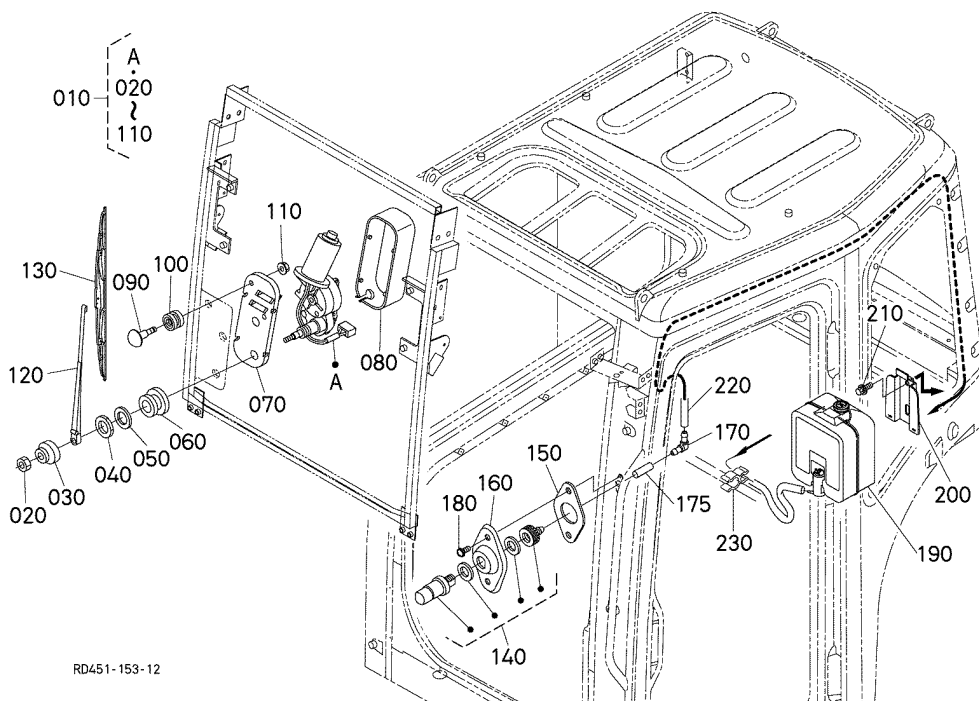


A:KX057-4

REF.No. POS.No. BILD-Nr.	PART No. REFERENCE BESELL-Nr.	PART NAME	DESIGNATION	BEZEICHNUNG	QTY/S.No. QTE/No.S. STUECK/S.Nr.	I.C.	REMARKS REMARQUES BEMERKUNGEN
					A		
010	RD809-4830-0	ASSY BRACKET,MIRROR	ENS.PALIER	GRP.HALTER	1		
020	08511-01610	BUSH	BAGUE	BUCHSE	2		
030	30810-1887-0	BOLT,FLANGE	VIS DE BUTEE	FLANSCHEN-BOLZEN	4		
040	T0270-7169-0	PLUG	BOUCHON	STOPFEN	1		
050	RD458-4831-0	STAY,REARVIEW MIRROR	SUPPORT	STREBE	1		
060	RD458-4832-0	STAY,REARVIEW MIRROR	SUPPORT	STREBE	1		
070	05411-00630	PIN,SPRING	GOUPILLE-RESSORT	STIFT,FRUEHLING	1		
080	34070-7163-0	WASHER	RONDELLE	SCHEIBE	2		
090	3F760-5388-0	SPRING	RESSORT	FRUEHLING	1		
100	34070-7162-0	NUT	ECROU	MUTTER	2		
110	36919-5334-0	ASSY MIRROR,REARVIEW	ENS.RETROVISEUR	GRP.RUECKSPIEGEL	2		
120	RD809-4834-0	STAY,REARVIEW MIRROR	SUPPORT	STREBE	1		
130	RD809-4132-0	MIRROR,UNDER	RETROVISEUR	RUECKSPIEGEL	1		
140	01125-60820	BOLT	VIS	BOLZEN	2		

↔ Interchangeable; ≠ not interchangeable; ← new for old; → old for new

**L50000 CABIN (WIPER MOTOR)**  
**CABINE (MOTEUR, ESSUIE-GLACE)**  
**KABINE (SCHEIBENWISCHERMOTOR)**

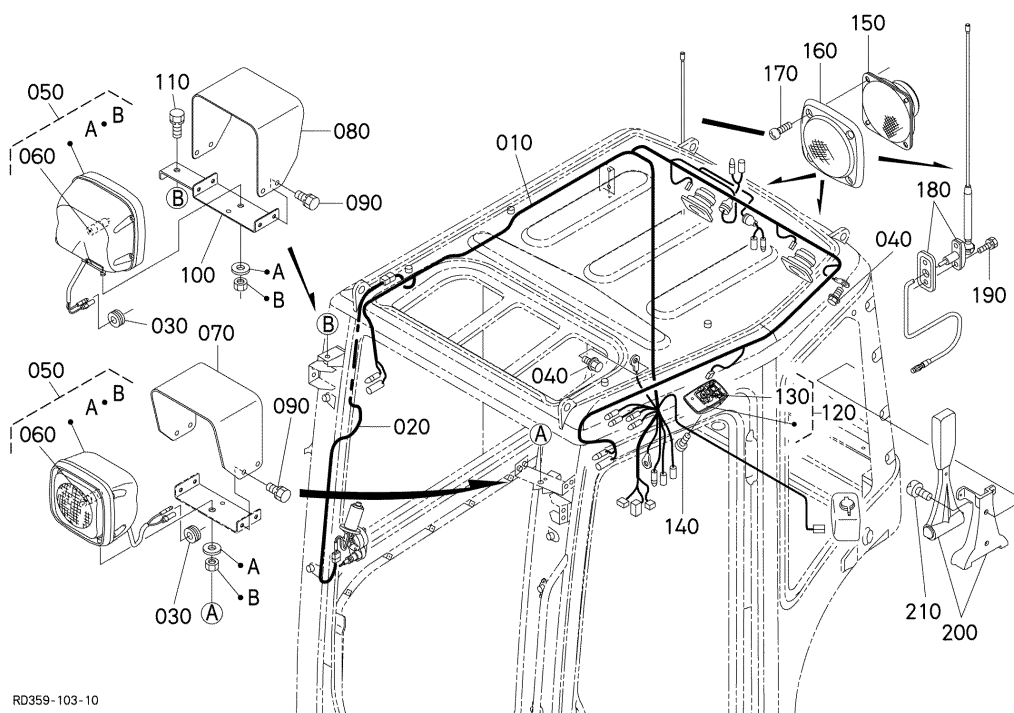


A:KX057-4

REF.No. POS.No. BILD-Nr.	PART No. REFERENCE BESELL-Nr.	PART NAME	DESIGNATION	BEZEICHNUNG	QTY/S.No. QTE/No.S. STUECK/S.Nr.	I.C.	REMARKS REMARQUES BEMERKUNGEN
					A		
010	RD809-4710-2	ASSY MOTOR,WIPER	ENS.MOTEUR	SCHEIBENWISCHERMOTOR	1		
020	3P300-5751-0	NUT,WIPER	ECROU	MUTTER	1		
030	3P300-5747-0	CAP,REAR WIPER	BOUCHON	KAPPE	1		
040	3P300-5745-0	NUT,WIPER	ECROU	MUTTER	1		
050	3P300-5744-0	WASHER,REAR WIPER	RONDELLE	SCHEIBE	1		
060	3P300-5743-0	SEAL,REAR WIPER	JOINT	DICHTUNGEN	1		
070	3P300-5746-2	PLATE,REAR WIPER	PLATEAU	PLATTE	1		
080	3P300-5750-0	COVER,REAR WIPER	COUVERCLE	DECKEL	1		
090	3P300-5749-2	BOLT,REAR WIPER	VIS	BOLZEN	2		
100	3P300-5748-0	CUSHION,REAR WIPER	COUSSIN	KISSEN	2		
110	02751-50060	NUT,FLANGE	ECROU A EMBASE	FLANSCHEN-MUTTER	2		
120	RC101-5342-0	ASSY ARM,WIPER	ENS.BRAS,ESSUIE-GLA.	MONT.ARMSCHEIBENWIS.	1		
130	RD809-4712-0	BLADE,WIPER	LAME,ESSUIE-GLACE	WISCHERBLATT	1		
140	RD451-4612-0	ASSY NOZZLE	INJECTEUR COMPLET	GRUPPE DUESE	1		
150	RD451-4613-0	GASKET,NOZZLE	JOINT	DICHTUNGSPLATTE	1		
160	RD451-4614-0	BRACKET(NOZZLE)	PALIER(EMBOUT)	HALTERUNG(DUESE)	1		
170	RD451-4615-0	JOINT(ELBOW,NOZZLE)	JOINT	VERBINDUNGSSTELLE	1		
175	RD451-9865-0	JOINT(TUBE)	JOINT(TUBE)	VERBINDUNGSSTELLE	1		
180	RD451-9803-0	SCREW	VIS	SCHRAUBE	2		
190	RD451-4616-0	TANK,WASHER	CUVE DE LAVAGE	TANK	1		
200	RD451-4617-0	BRACKET(WASHER)	PALIER(RONDELLE)	HALTERUNG	1		
210	RD451-9804-0	BOLT	VIS	BOLZEN	2		
220	RD451-4618-0	TUBE,WASHER	TUYAU	SCHLAUCH	1		
230	RD451-9881-0	CLAMP	ATTACHE	KLAMMER	1		

↔ Interchangeable; ≠ not Interchangeable; ← new for old; → old for new

# L50200 CABIN (ELECTRICAL WIRING) CABINE (FAISCEAU DE CABLES) KABINE (KABELGESCHIRR)



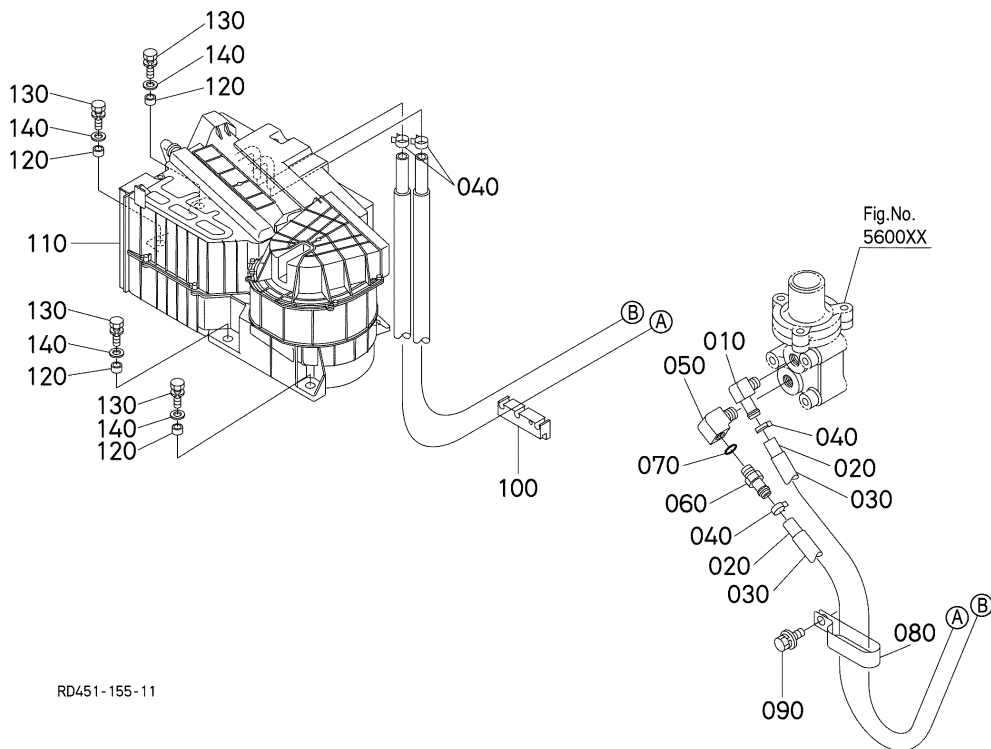
RD359-103-10

A:KX057-4

REF.No. POS.No. BILD-Nr.	PART No. REFERENCE BESELL-Nr.	PART NAME	DESIGNATION	BEZEICHNUNG	QTY/S.No. QTE/No.S. STUECK/S.Nr.	I.C.	REMARKS REMARQUES BEMERKUNGEN
					A	I.C.	
010	RD451-4690-0	WIRE HARNESS(CABIN)	HARNESS DE FIL	KABELGESCHIRR	1		
020	RD451-4691-0	WIRE HARNESS	HARNESS DE FIL	KABELGESCHIRR	1		
030	RD451-9801-0	GROMMET	GRUMMET	GUMMITUELLE	2		
040	RD451-9802-0	BOLT(EARTH)	VIS(TERRE)	BOLZEN(ERDUNG)	2		
050	RD451-4619-0	LIGHT,WORK	PHARE DE TRAVAIL	LAMPE	2		
060	RD451-9884-0	BULB	AMPOULE	GLUEHLAMPE	2		
070	RD451-4620-0	COVER(LAMP)	COUVERCLE(LAMPE)	ABDECKUNG(LAMPE)	1		
080	RD558-4620-0	COVER,LAMP	COUVERCLE	ABDECKUNG (LAMPE)	1		
090	RD451-9805-0	BOLT	VIS	BOLZEN	8		
100	RD558-4621-0	ASSY BRACKET,LAMP	ENS.PALIER	GRP.HALTER	1		
110	RD358-9884-0	BOLT	VIS	BOLZEN	1		
120	RD451-4622-0	ASSY LIGHT,ROOM	PLAFONNIER	INNENBELEUCHTUNG	1		
130	RD451-9885-0	BULB	AMPOULE	GLUEHLAMPE	1		
140	RD451-9808-0	SCREW	VIS	SCHRAUBE	1		
150	RD451-4623-0	SPEAKER,ASSY	HAUT-PARLEUR,ENS.	LAUTSPRECHER,ZSB	2		
160	RD451-4624-0	GRILLE,SPEAKER	CALANDRE	DECKEL	2		
170	RD451-9809-0	SCREW	VIS	SCHRAUBE	8		
180	RD451-4625-0	ASSY,ANTENNA	ENS.ANTENNE	GRP.ANTENNE	1		
190	RD451-9810-0	BOLT	VIS	BOLZEN	2		
200	RD451-4626-0	TOOL(HAMMER)	OUTIL(MARTEAU)	WERKZEUG(HAMMER)	1		
210	RD451-9811-0	SCREW	VIS	SCHRAUBE	2		

↔ Interchangeable; ≠ not Interchangeable; ← new for old; → old for new

# CABIN (HEATER) L60000 CABINE (CHAUFFAGE) KABINE (HEIZKOERPER)



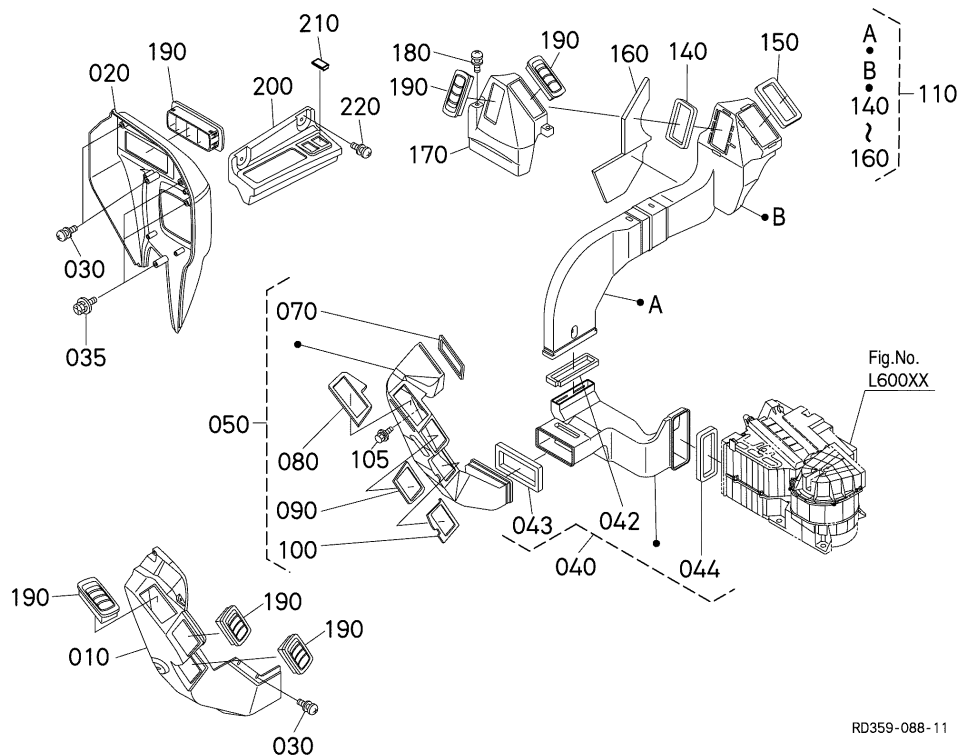
RD451-155-11

A:KX057-4

REF.No. POS.No. BILD-Nr.	PART No. REFERENCE BESELL-Nr.	PART NAME	DESIGNATION	BEZEICHNUNG	QTY/S.No. QTE/No.S. STUECK/S.Nr.	I.C.	REMARKS REMARQUES BEMERKUNGEN
					A	I.C.	
010	RD451-4586-0	JOINT,PIPE	RACCORD DE TUYAU	SCHALTUNG	1		
020	RD451-4741-2	HOSE	TUYAU	SCHLAUCH	2		
030	RD451-4743-3	TUBE,HEATER	TUBE,CHAUFFAGE	HEIZUNGSROHR	2		
040	09318-88185	CLAMP,HOSE	COLLIER DE DURITE	SCHLAUCHBINDER	4		
050	RD451-4587-0	JOINT,PIPE	RACCORD DE TUYAU	ROHRSCHALTUNG	1		
060	RD451-4588-0	JOINT,PIPE	RACCORD DE TUYAU	SCHALTUNG	1		
070	04817-00140	O RING	JOINT TORIQUE	O RING	1		
080	RC411-6367-0	CLAMP,HOSE	COLLIER DE DURITE	SCHLAUCHBINDER	1		
090	01135-51225	BOLT	VIS	BOLZEN	1		
100	RD451-4746-0	GROMMET	GRUMMET	GUMMITUELLE	1		
110	RD451-5351-2	ASSY HEATER	CHAUFFAGE,ASSEMBL.	MONT.HEIZKOERPER	1		EXCEPT K
110	RD451-5370-2	UNIT AIR-CONDITION	AIR-CONDITIONNEMENT	KLIMAANLAGE-AGGREGAT	1		K
120	RD451-5371-0	COLLAR	COLLIER	HUELSE	5		
130	01123-50820	BOLT	VIS	BOLZEN	5		
140	04015-60080	WASHER,PLAIN	RONDELLE FREIN	SCHEIBE	5		

↔ Interchangeable; ≠ not Interchangeable; ← new for old; → old for new

**L60201 CABIN (AIR CONDITIONER 1)**  
**CABINE (AIR CONDITIONNEUR 1)**  
**KABINE (KLIMAAANLAGE 1)**



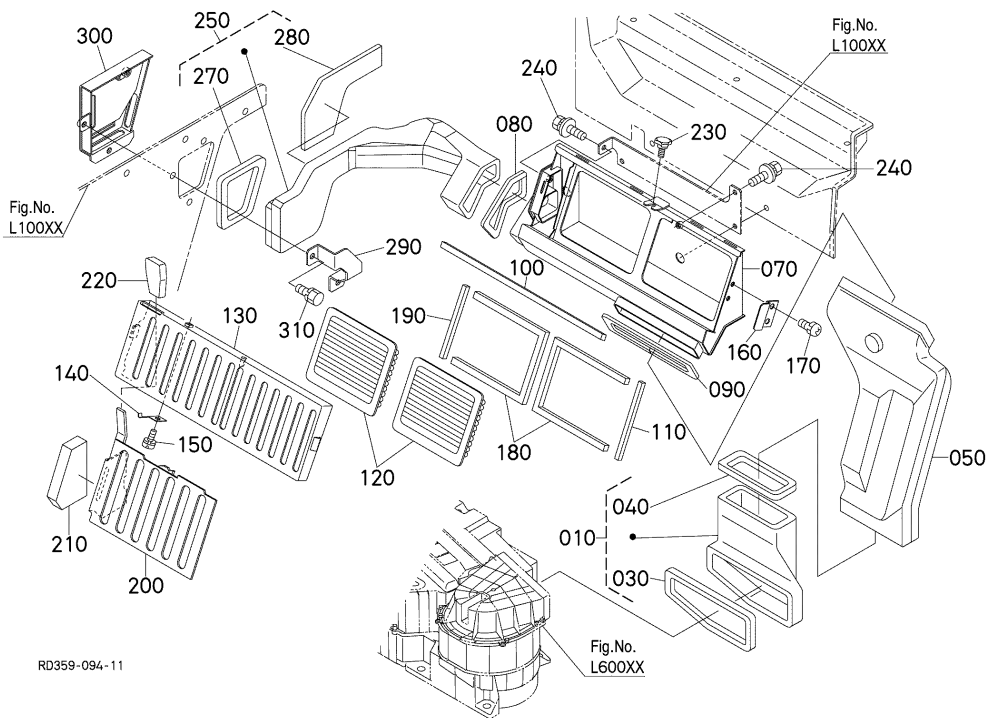
A:KX057-4

REF.No. POS.No. BILD-Nr.	PART No. REFERENCE BESELL-Nr.	PART NAME	DESIGNATION	BEZEICHNUNG	QTY/S.No. QTE/No.S. STUECK/S.Nr.	I.C.	REMARKS REMARQUES BEMERKUNGEN
					A		
010	RD451-4951-2	COVER,DUCT	COUVERCLE	DECKEL	1		
020	RD451-4952-2	COVER,DUCT	COUVERCLE	DECKEL	1		
030	03034-50616	SCREW,WITH WASHER	VIS	SCHRAUBE	4		
035	RD451-4473-0	BOLT	VIS	BOLZEN	3		
040	RD358-4953-2	ASSY DUCT	ENS.CONDUIT	GRP.KANAL	1		
042	RD451-4932-0	SEAL	JOINT	DICHTUNGEN	1		
043	RD451-4933-0	SEAL	JOINT	DICHTUNGEN	1		
044	RD451-4934-0	SEAL	JOINT	DICHTUNGEN	1		
050	RD451-4942-0	ASSY DUCT	ENS.CONDUIT	GRP.KANAL	1		
060	----	BLANK	BLANC	LEERE SPALTE	-		
070	RD451-4971-0	SEAL	JOINT	DICHTUNG	1		
080	RD451-4972-0	SEAL	JOINT	DICHTUNG	1		
090	RD451-4973-0	SEAL	JOINT	DICHTUNG	1		
100	RD451-4974-0	SEAL	JOINT	DICHTUNG	1		
105	RD451-4473-0	BOLT	VIS	BOLZEN	1		
110	RD358-4943-0	ASSY DUCT	ENS.CONDUIT	GRP.KANAL	1		
120	----	BLANK	BLANC	LEERE SPALTE	-		
130	----	BLANK	BLANC	LEERE SPALTE	-		
140	RD451-4975-0	SEAL	JOINT	DICHTUNG	1		
150	RD451-4975-0	SEAL	JOINT	DICHTUNG	1		
160	RD451-4982-2	INSULATION,HEAT	ISOLATION THERMIQUE	HITZE-ISOLATION	1		
170	RD451-4958-2	COVER,DUCT	COUVERCLE	DECKEL	1		
180	03034-50616	SCREW,WITH WASHER	VIS	SCHRAUBE	2		
190	RD451-4957-0	GRILLE	CALANDRE	GITTER	6		
200	RD451-4959-2	COVER,SWITCH	COUVERCLE	DECKEL	1		
210	RD451-4464-0	CAP,SWITCH	BOUCHON INTERRUPTEUR	SCHALTER-ABDECKUNG	1		
220	03034-50616	SCREW,WITH WASHER	VIS	SCHRAUBE	2		

↔ Interchangeable; ≠ not Interchangeable; ← new for old; → old for new



**L60202 CABIN (AIR CONDITIONER 1)**  
**CABINE (AIR CONDITIONNEUR 1)**  
**KABINE (KLIMAAANLAGE 1)**

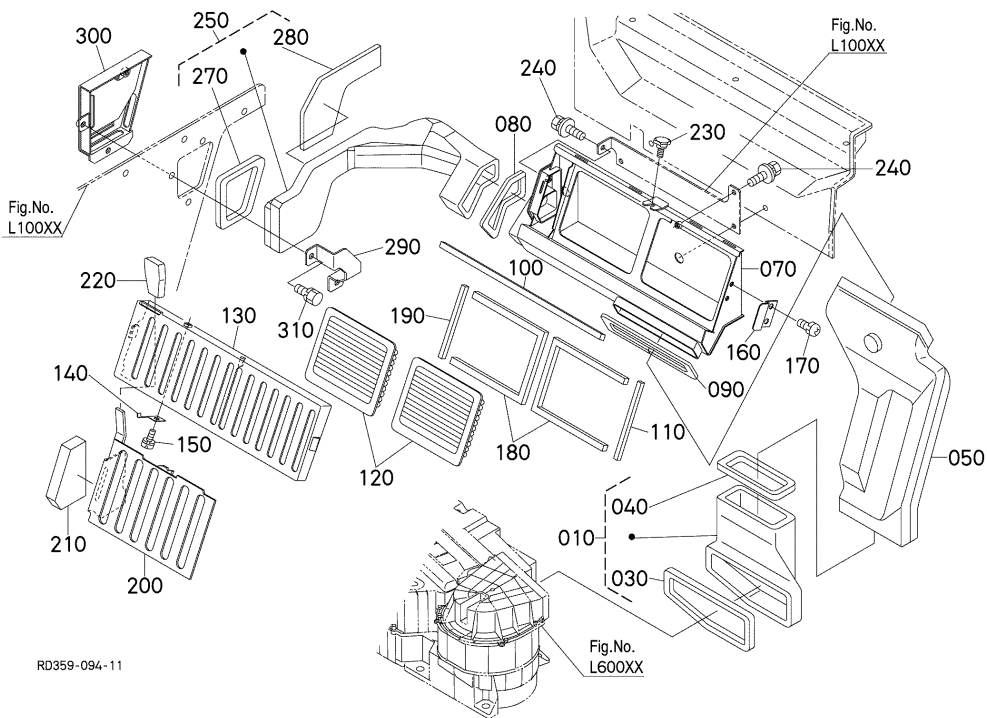


A:KX057-4

REF.No. POS.No. BILD-Nr.	PART No. REFERENCE BESELL-Nr.	PART NAME	DESIGNATION	BEZEICHNUNG	QTY/S.No. QTE/No.S. STUECK/S.Nr.	I.C.	REMARKS REMARQUES BEMERKUNGEN
					A		
010	RD358-4963-0	ASSY DUCT	ENS.CONDUIT	GRP.KANAL	1		
020	----	BLANK	BLANC	LEERE SPALTE	-		
030	RD358-4948-0	SEAL	JOINT	DICHTUNG	1		
040	RD358-4949-0	SEAL	JOINT	DICHTUNG	1		
050	RD358-4925-0	DUCT	CONDUIT	KANAL	1		
060	----	BLANK	BLANC	LEERE SPALTE	-		
070	RD358-4945-2	DUCT	CONDUIT	KANAL	1		
080	RD358-4936-2	SEAL	JOINT	DICHTUNG	1		
090	RD358-4937-0	SEAL	JOINT	DICHTUNG	1		
100	RD358-4938-0	SEAL	JOINT	DICHTUNG	1		
110	RD358-4969-2	SEAL	JOINT	DICHTUNG	1		
120	6A671-7509-0	FILTER	FILTRE	DRUCKFILTER	2		
130	RD358-4961-2	COVER	COUVERCLE	DECKEL	1		
140	RD358-4992-2	SPRING,PLATE	RONDELLE BELLEVILLE	FEDER-PLATTE	1		
150	03034-50612	SCREW,WITH WASHER	VIS	SCHRAUBE	1		
160	RD451-3988-0	SPRING,PLATE	RONDELLE BELLEVILLE	FEDER-PLATTE	1		
170	03034-50612	SCREW,WITH WASHER	VIS	SCHRAUBE	2		
180	RD358-4968-2	SEAL	JOINT	DICHTUNG	2		
190	RD358-4969-2	SEAL	JOINT	DICHTUNG	1		
200	RD358-4966-2	PLATE	PLAQUE	PLATTE	1		
210	RD358-4991-2	SEAL	JOINT	DICHTUNG	1		
220	31355-8229-0	GRIP,LEVER	POIGNEE DE LEVIER	GRIFF	1		
230	01820-50615	BOLT,KNOB	VIS	BOLZEN	1		
240	01025-50612	BOLT	VIS	BOLZEN	2		
250	RD358-4921-2	ASSY DUCT	ENS.CONDUIT	GRP.KANAL	1		
260	----	BLANK	BLANC	LEERE SPALTE	-		
270	RD358-4923-0	SEAL	JOINT	DICHTUNG	1		
280	RD358-4924-0	INSULATION,HEAT	ISOLANT THERMIQUE	HITZEISOLIERUNG	1		
290	RD358-4694-2	BRACKET	SUPPORT	HALTER	1		
300	RD358-4693-2	COVER	COUVERCLE	DECKEL	1		

↔ Interchangeable; ≠ not Interchangeable; ← new for old; → old for new

**L60202 CABIN (AIR CONDITIONER 1)  
 CABINE (AIR CONDITIONNEUR 1)  
 KABINE (KLIMAANLAGE 1)**



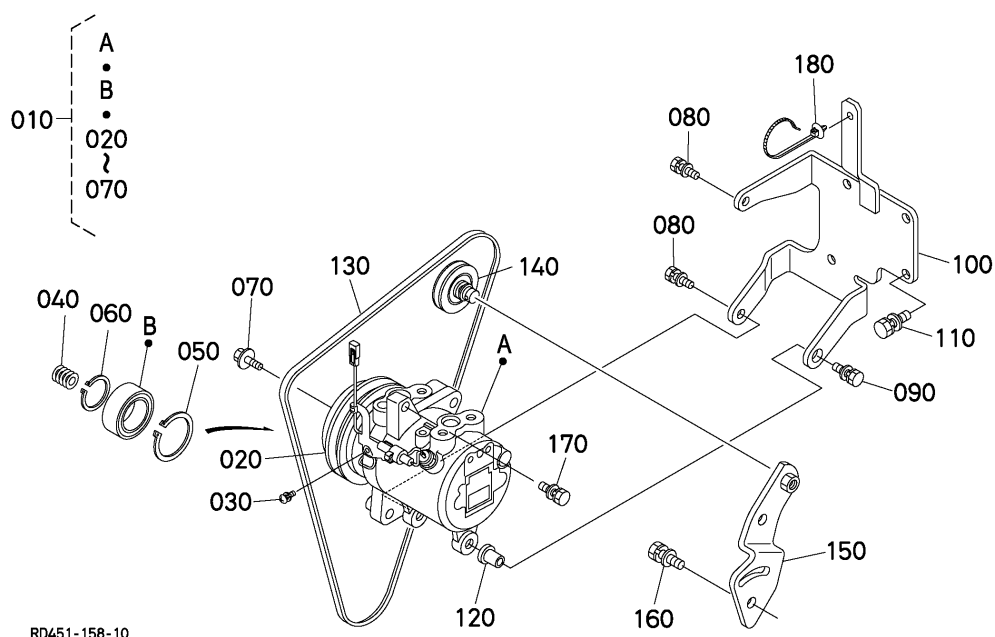
RD359-094-11

A:KX057-4

REF.No. POS.No. BILD-Nr.	PART No. REFERENCE BESELL-Nr.	PART NAME	DESIGNATION	BEZEICHNUNG	QTY/S.No. QTE/No.S. STUECK/S.Nr.	I.C.	REMARKS REMARQUES BEMERKUNGEN
					A	I.C.	
310	01023-50612	BOLT	VIS	BOLZEN	3		

↔ Interchangeable; ≠ not Interchangeable; ← new for old; → old for new

# L60300 CABIN (AIR CONDITIONER 2) CABINE (AIR CONDITIONNEUR 2) KABINE (KLIMAAANLAGE 2)



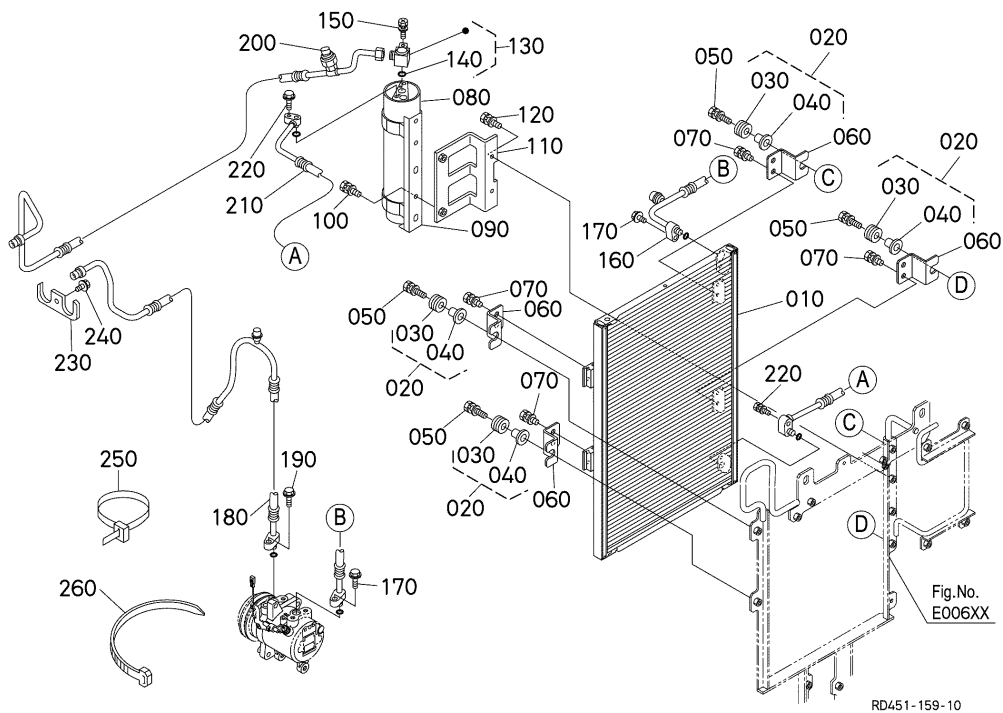
RD451-158-10

A:KX057-4

REF.No. POS.No. BILD-Nr.	PART No. REFERENCE BESELL-Nr.	PART NAME	DESIGNATION	BEZEICHNUNG	QTY/S.No. QTE/No.S. STUECK/S.Nr.	I.C.	REMARKS REMARQUES BEMERKUNGEN
					A	I.C.	
010	RD451-9390-0	ASSY COMPRESSOR	ENS.COMPRESSEUR	GRP.KOMPRESSOR	1		
020	RD451-4791-0	ASSY CLUTH,MAGNETIC	EMBRAYAGE COMPLET	GRP.KUPPLUNG	1		
030	T0070-8732-0	SCREW,WITH WASHER	VIS	SCHRAUBE	1		
040	T1065-8734-0	SHIM	CALE	BEILAGE	1		0.10mm
040	T1065-8735-0	SHIM	CALE	BEILAGE	1		0.15mm
040	T1065-8736-0	SHIM	CALE	BEILAGE	1		0.40mm
040	T1065-8737-0	SHIM	CALE	BEILAGE	1		0.60mm
040	T1065-8738-0	SHIM	CALE	BEILAGE	1		1.00mm
050	T1065-8744-0	CIR CLIP,EXTERNAL	CIRCLIP	SPRENGRING	1		
060	T1065-8745-0	CIR CLIP,EXTERNAL	CIRCLIP	SPRENGRING	1		
070	T1065-8746-0	BOLT,CLUTCH	VIS DE EMBRAYAGE	BOLZEN	1		
080	01125-50825	BOLT	VIS	BOLZEN	2		
090	01125-50835	BOLT	VIS	BOLZEN	1		
100	RD451-4798-0	BRACKET,COMPRESSOR	SUPPORT DE COMPRESS.	HALTER	1		
110	01135-61020	BOLT	VIS	BOLZEN	4		
120	T0270-7232-0	BUSH,COMPRESSOR	BAGUE	BUCHSE	1		
130	RD451-5379-0	BELT	COURROIE	RIEMEN	1		
140	3C581-5009-0	PULLEY,TENSION	POULIE DE TENSION	SPANNROLLE	1		
150	RD451-4799-0	SUPPORT,PULLEY	SUPPORT DE POULIE	STUTZE,SCHIBE	1		
160	01135-61020	BOLT	VIS	BOLZEN	1		
170	01125-60820	BOLT	VIS	BOLZEN	1		
180	T1065-3054-0	CLIP	ATTACHE	SHELLE	1		

↔ Interchangeable; ≠ not Interchangeable; ← new for old; → old for new

**L60400 CABIN (AIR CONDITIONER 3)**  
**CABINE (AIR CONDITIONNEUR 3)**  
**KABINE (KLIMAAANLAGE 3)**

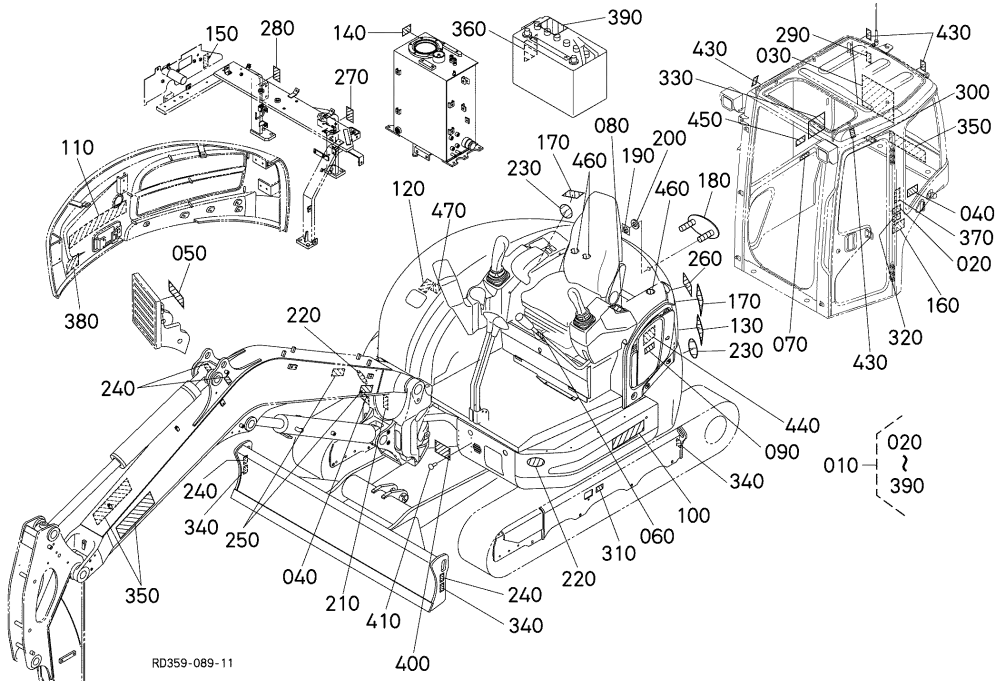


A:KX057-4

REF.No. POS.No. BILD-Nr.	PART No. REFERENCE BESELL-Nr.	PART NAME	DESIGNATION	BEZEICHNUNG	QTY/S.No. QTE/No.S. STUECK/S.Nr.	I.C. I.C.	REMARKS REMARQUES BEMERKUNGEN
					A		
010	RD451-4765-0	CONDENSER	CONDENSATEUR	KONDENSATOR	1		
020	RD451-4768-0	CUSHION,CONDENSER	COUSSIN,CONDENSATEUR	KISSEN, KONDENSATOR	4		
030	K7711-8964-0	GROMMET,CONDENSER	GRUMMET	GUMMITUELLE, KONDENSATOR	4		
040	K7711-8965-0	COLLAR,THRUST	RONDELLE DE BUTEE	TMRUSTCOLIAR	4		
050	01125-50835	BOLT	VIS	BOLZEN	4		
060	RD451-4767-0	PLATE,CONDENSER	PLAQUE	SCHEIBE, KONDENSATOR	4		
070	01025-50614	BOLT	VIS	BOLZEN	8		
080	T0070-7927-0	TANK,RECEIVER	RESERVOIR	TANK	1		
090	T0070-7928-0	HOLDER,RECEIVER	SUPPORT DE RECIPIENT	KMP.KUPPLUNG	1		
100	01125-60820	BOLT	VIS	BOLZEN	2		
110	RD451-4761-0	BRACKET	PALIER	HALTER	1		
120	01125-60816	BOLT	VIS	BOLZEN	2		
130	T0270-8717-0	JOINT,RECIVER	RACCORD	SCHALTUNG	1		
140	33760-5696-0	O RING	JOINT TORIQUE	O RING	1		
150	01205-50625	BOLT	VIS	BOLZEN	2		
160	RD451-4751-0	HOSE,DISCHARGE	TUYAU DE REFOULEMENT	SCHLAUCH	1		
170	01754-50625	BOLT,FLANGE	VIS DE BUTEE	FLANSCHEN-BOLZEN	2		
180	RD451-4752-0	HOSE,SUCTION	TUYAU DE SUCCION	SCHLAUH,ANSAUGEN	1		
190	01754-50625	BOLT,FLANGE	VIS DE BUTEE	FLANSCHEN-BOLZEN	1		
200	RD451-4753-0	HOSE	TUYAU	SCHLAUCH	1		
210	RD451-4754-0	HOSE,LIQUID	TUYAU	SCHLAUCH	1		
220	01754-50625	BOLT,FLANGE	VIS DE BUTEE	FLANSCHEN-BOLZEN	2		
230	T1275-7235-0	JOINT	RACCORD	SCHALTUNG	1		
240	01754-50620	BOLT,FLANGE	VIS DE BUTEE	FLANSCHEN-BOLZEN	1		
250	55311-4126-0	BAND,CORD	ATTACHE CABLE	KORDBAND	5		
260	71585-1119-0	BAND,INLET PIPE	COLLIER DE TUYAU	ANSAUGROHRBAND	1		

↔ Interchangeable; ≠ not Interchangeable; ← new for old; → old for new

**M00000 LABEL  
ETIQUETTE  
AUFKLEBER**

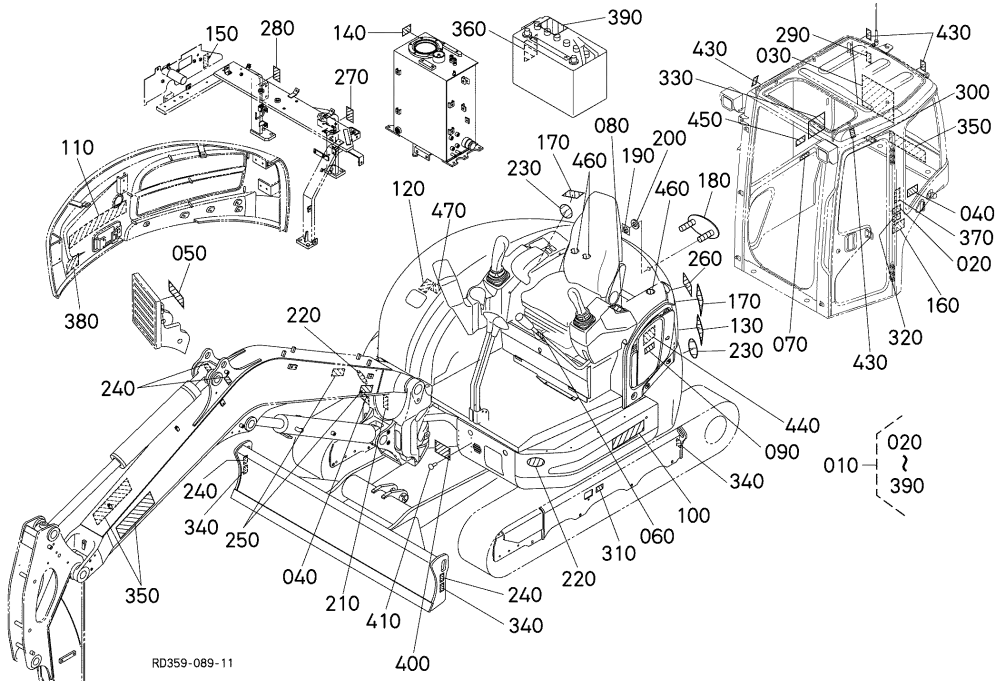


A:KX057-4

REF.No. POS.No. BILD-Nr.	PART No. REFERENCE BESELL-Nr.	PART NAME	DESIGNATION	BEZEICHNUNG	QTY/S.No. QTE/No.S. STUECK/S.Nr.	I.C. I.C.	REMARKS REMARQUES BEMERKUNGEN
					A		
010	RD359-5720-5	KIT LABEL	ENS.ETIQUETTE	GRP.AUFKLEBER	1		
020	RB419-5793-0	LABEL	ETIQUETTE	AUFKLEBER	1		
030	RD358-5746-0	LABEL,OPERATION	ETIQUETTE	AUFKLEBER	1		
040	RA228-9338-0	LABEL	ETIQUETTE	AUFKLEBER	2		
050	RA228-5757-0	LABEL,SWING	ETIQUETTE	AUFKLEBER	1		
060	RC101-5753-0	LABEL,LEVER LOCK	ETIQUETTE	AUFKLEBER	1		
070	RC101-5743-0	LABEL	ETIQUETTE	AUFKLEBER	1		
080	68328-5741-0	LABEL	ETIQUETTE	AUFKLEBER	1		
090	RB238-5736-0	LABEL	ETIQUETTE	AUFKLEBER	1		
100	RD359-5712-0	MARK,MODEL LH	AUTOCOLLANT G.	MARKIERUNG LS	1		
110	RD359-5713-0	MARK,MODEL RH	AUTOCOLLANT D.	MARKIERUNG RS	1		
120	RD451-5787-2	LABEL	ETIQUETTE	AUFKLEBER	1		
130	RD359-5739-0	MARK,LWA	MARQUE,LWA	MARKIERUNG,LWA	1		
140	RC108-5747-0	LABEL	ETIQUETTE	AUFKLEBER	1		
150	RA028-5724-2	LABEL,CAUTION	ETIQUETTE	AUFKLEBER	1		
160	69198-5784-0	LABEL,MANUAL	ETIQUETTE	AUFKLEBER	1		
170	RD809-5725-0	LABEL,CAUTION	ETIQUETTE	AUFKLEBER	2		
180	3M740-8319-0	MARK,EMBLEM K	MARQUE EMBLEME	MARKIERUNG	1		
190	RA111-4369-0	NUT	ECROU	MUTTER	3		
200	55611-4421-0	PLATE,WASHER	RONDELLE	SCHEIBEPLATTE	3		
210	RD809-5716-0	LABEL	ETIQUETTE	AUFKLEBER	1		
220	RB419-5767-0	LABEL	ETIQUETTE	AUFKLEBER	2		
230	RD809-4838-0	LABEL	ETIQUETTE	AUFKLEBER	2		
240	RC108-5796-0	LABEL	ETIQUETTE	AUFKLEBER	4		
250	69198-5722-0	LABEL,CAUTION	ETIQUETTE	AUFKLEBER	2		
260	RD809-5745-0	LABEL,MUFFLER	ETIQUETTE	AUFKLEBER	1		
270	TA040-4958-0	LABEL,MUFFLER	ETIQUETTE	AUFKLEBER	1		
280	RC418-5737-2	LABEL,FAN WARNING	ETIQUETTE	AUFKLEBER	1		
290	RD809-5714-0	LABEL,EXIT	ETIQUETTE	AUFKLEBER	1		
300	RD809-5715-0	LABEL	ETIQUETTE	AUFKLEBER	1		

↔ Interchangeable; ≠ not interchangeable; ← new for old; → old for new

# M00000 LABEL ETIQUETTE AUFKLEBER

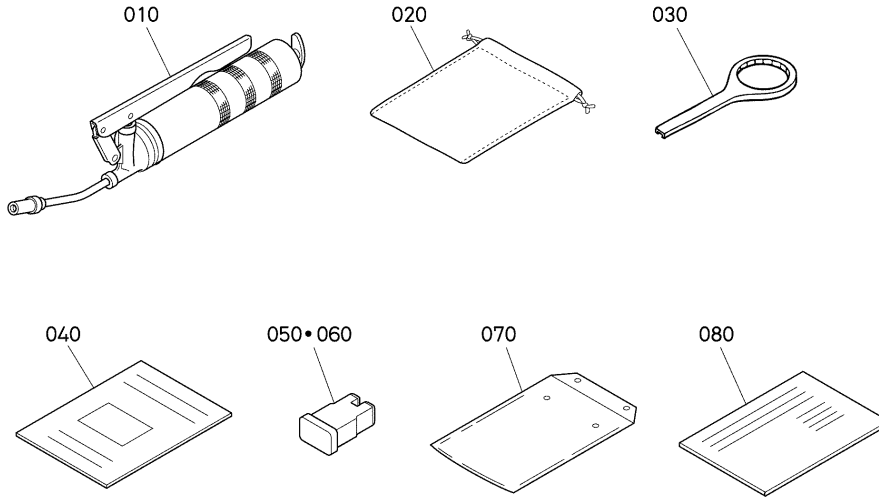


A:KX057-4

REF.No. POS.No. BILD-Nr.	PART No. REFERENCE BESELL-Nr.	PART NAME	DESIGNATION	BEZEICHNUNG	QTY/S.No. QTE/No.S. STUECK/S.Nr.	I.C.	REMARKS REMARQUES BEMERKUNGEN
					A	I.C.	
310	RD809-5795-0	LABEL,PLUG	ETIQUETTE	AUFKLEBER	2		
320	RD809-5743-0	LABEL,SEAT BELT	ETIQUETTE	AUFKLEBER	1		
330	RD359-5747-2	LABEL	ETIQUETTE	AUFKLEBER	1		
340	RD809-5733-0	LABEL	ETIQUETTE	AUFKLEBER	4		
350	RC461-5726-0	MARK,KUBOTA	MARQUE DE KUBOTA	MARKIERUNG KUBOTA	3		
360	TD179-3013-0	LABEL,RECYCLE	ETIQUETTE	AUFKLEBER	1		
370	RD809-5739-0	LABEL	ETIQUETTE	AUFKLEBER	1		
380	RC661-5774-3	MARK	MARQUE	MARKIERUNG	1		
390	T1060-3009-0	LABEL,BATTERY	ETIQUETTE	AUFKLEBER	1		
400	----	NAME PLATE	PLAQUE-MARQUE	NAMENSSCHILD	1		
410	RB451-5786-0	RIVET	RIVET	NIET	4		
420	----	BLANK	BLANC	LEERE SPALTE	-		
430	RB419-5796-0	LABEL	ETIQUETTE	AUFKLEBER	4		
440	RD359-5726-2	LABEL	ETIQUETTE	AUFKLEBER	1		FP
450	RD458-5743-0	LABEL	ETIQUETTE	AUFKLEBER	1		X1
450	RD458-5744-0	LABEL	ETIQUETTE	AUFKLEBER	1		X2
460	RD451-5753-0	LABEL	ETIQUETTE	AUFKLEBER	5		
470	RD359-5784-0	LABEL	ETIQUETTE	AUFKLEBER	1		

↔ Interchangeable; ≠ not Interchangeable; ← new for old; → old for new

# N00000 ACCESSORIES ACCESSOIRES ZUBEHOER



RD359-090-10

A:KX057-4

REF.No. POS.No. BILD-Nr.	PART No. REFERENCE BESELL-Nr.	PART NAME	DESIGNATION	BEZEICHNUNG	QTY/S.No. QTE/No.S. STUECK/S.Nr.	I.C.	REMARKS REMARQUES BEMERKUNGEN
					A	I.C.	
010	RB208-8111-0	SQUEEZER,GREASE	CINGLEUR DE GRAISSE	QUETSCHEN,FEUERWAFFE	1		
020	RD138-8113-0	BAG,TOOLS	SAC A OUTILS	HAND WARKSZEUG	1		
030	15527-8661-0	WRENCH,FILTER	CLE POUR FILTRE	SCHLUESSEL, FILTER	1		
040	1G511-8981-7	STATEMENT,WARRANTY	DECLARATION,GARANTIE	GARANTIE ERKLAERUNG	1		
050	R1411-5398-0	FUSE	FUSIBLE	SICHERUNG	1		80A
060	T1150-3050-0	FUSE	FUSIBLE	SICHERUNG	1		60A
070	R2401-8131-0	BAG,INSTRUCTION MAN.	SAC A MANUEL D'INST.	HANDBETRIEBSANLEITU.	1		
080	RD359-8129-0	PARTS LIST	LISTE DE PIECES	TEILLISTE	1		

↔ Interchangeable; ≠ not Interchangeable; ← new for old; → old for new

**NUMERICAL INDEX  
INDEX NUMERIQUE  
NUMERISCHEN INDEX**

PART No. REFERENCE BESELL-Nr.	PAGE PAGE SEITE	REF.No. POS.No. BILD-Nr.	PART No. REFERENCE BESELL-Nr.	PAGE PAGE SEITE	REF.No. POS.No. BILD-Nr.	PART No. REFERENCE BESELL-Nr.	PAGE PAGE SEITE	REF.No. POS.No. BILD-Nr.	PART No. REFERENCE BESELL-Nr.	PAGE PAGE SEITE	REF.No. POS.No. BILD-Nr.
E9151-3314-0	3	060	RB411-6376-0	79	190	RC411-4305-0	130	080	RC441-6331-0	79	050
	77	110		79	210	RC411-4354-4	163	050		81	060
HH1C0-3243-0	39	020		79	230		170	010		81	110
K7561-3312-0	39	040		81	040	RC411-4355-0	163	060		81	160
K7711-8964-0	204	030		86	730		170	020		81	210
K7711-8965-0	204	040		87	140		175	050		82	500
PL503-6859-0	53	030		87	180	RC411-4358-0	163	070		84	030
R1401-6315-0	123	070		107	100		170	030		84	080
R1401-6321-0	51	110		107	120	RC411-4360-0	163	080		84	150
	51	130		107	140		170	040		84	200
R1401-6321-0	51	170	RB411-6376-0	107	160	RC411-4360-0	175	070	RC441-6331-0	84	250
R1411-4288-0	33	050		108	070	RC411-5307-0	54	060		84	280
R1411-5398-0	57	260		108	090	RC411-5356-2	164	200		85	350
	207	050		108	110		166	280		85	400
R1411-6492-0	80	010		108	130	RC411-5368-0	88	510		85	450
R1411-6493-0	80	020		108	150	RC411-5398-0	57	240		85	500
R1411-6494-0	80	030		108	170	RC411-6367-0	199	080		87	060
R1421-4317-0	179	060		115	070	RC411-6388-0	119	120		87	200
R1511-7021-0	90	170		133	150	RC411-6393-0	86	760		87	270
R2401-8131-0	207	070	RB411-6403-0	61	110		87	120		133	050
RA021-6326-0	69	130	RB411-9289-0	146	310	RC411-6393-0	115	050	RC441-6331-0	136	010
	69	150	RB419-5371-0	53	050		119	070	RC441-7229-0	70	220
	79	170	RB419-5767-0	205	220	RC411-6522-0	109	210		71	450
	79	250	RB419-5793-0	205	020		110	150	RC441-7333-0	70	030
	112	080	RB419-5796-0	206	430	RC411-6684-0	170	070	RC441-7371-0	70	100
RA028-5724-2	205	150	RB441-4334-0	167	040	RC411-6688-0	153	190	RC441-9325-0	59	050
RA111-4369-0	174	040	RB441-4353-0	176	040		154	170	RC441-9326-0	59	070
	175	110	RB441-5122-0	44	100	RC411-6689-0	153	190	RC441-9327-0	59	060
	205	190	RB441-6528-0	111	050		154	170	RC461-2155-0	158	190
RA111-6247-0	158	120	RB451-5786-0	206	410	RC411-6690-0	151	210		158	290
RA111-6313-0	86	660	RC101-2159-0	158	210	RC411-6690-0	153	050	RC461-4133-0	168	090
	86	690		159	310	RC411-6691-0	151	210	RC461-5164-0	45	330
	88	310	RC101-3816-0	109	030		153	050	RC461-5394-0	54	100
	88	340	RC101-5342-0	197	120	RC411-6755-0	152	070	RC461-5396-2	54	090
	112	130	RC101-5743-0	205	070	RC411-7266-0	71	470	RC461-5726-0	206	350
RA221-4253-0	168	100	RC101-5753-0	205	060	RC411-7321-0	70	130	RC461-6174-0	107	080
RA221-6313-0	86	650	RC101-6383-0	79	140	RC411-7322-0	70	140		108	050
	86	680		88	470	RC411-7327-0	70	170		112	020
	87	300	RC101-6576-0	117	040	RC411-7342-3	70	120		115	020
	88	330	RC101-7036-0	102	100	RC411-7351-0	71	410		119	020
RA221-6313-0	112	120	RC101-7036-0	103	060	RC411-7352-0	71	420	RC461-6174-0	125	060
RA228-4477-0	180	130		104	060	RC418-5345-0	54	130		126	070
RA228-5757-0	205	050		105	060	RC418-5737-2	205	280	RC461-6181-0	74	070
RA228-9338-0	205	040	RC101-7053-0	97	150	RC431-5415-0	58	390		106	160
RB101-6363-0	123	120	RC101-7061-0	98	320	RC441-5354-0	54	170	RC461-6218-0	165	210
	123	160	RC101-7263-0	70	200	RC441-5416-0	57	220	RC461-6222-0	164	170
	129	100	RC108-5747-0	205	140	RC441-5417-0	57	290		166	250
	130	090	RC108-5796-0	205	240	RC441-5423-0	58	320	RC461-9321-0	59	010
RB208-8111-0	207	010	RC301-5115-0	44	070	RC441-5427-0	58	330	RC501-7138-0	145	290
RB237-6575-0	118	050	RC301-7224-4	70	180	RC441-6325-0	119	110	RC601-2193-0	160	160
RB237-6576-0	118	060	RC301-7228-0	70	190	RC441-6326-0	86	750	RC601-2196-0	160	200
RB238-4144-2	167	030	RC401-6319-0	121	020		87	110	RC601-4454-0	172	010
RB238-5736-0	205	090	RC401-6383-0	80	040		115	040	RC601-4707-0	54	220
RB401-6386-0	133	180	RC411-2183-2	157	100		119	060	RC601-6643-0	169	070
RB411-6376-0	61	180	RC411-4214-0	164	090	RC441-6328-0	80	070	RC601-6739-2	150	250
	61	220		164	096		142	210	RC601-7136-0	145	280
	61	240		165	090	RC441-6331-0	74	090	RC631-7782-0	135	100
	74	220		165	096		74	120	RC631-7786-0	135	140
	79	010	RC411-4290-0	33	090		74	150	RC631-7788-0	135	060
	79	030	RC411-4305-0	129	090		74	180	RC631-7904-0	57	150



**NUMERICAL INDEX  
INDEX NUMERIQUE  
NUMERISCHEN INDEX**

PART No. REFERENCE BESELL-Nr.	PAGE PAGE SEITE	REF.No. POS.No. BILD-Nr.	PART No. REFERENCE BESELL-Nr.	PAGE PAGE SEITE	REF.No. POS.No. BILD-Nr.	PART No. REFERENCE BESELL-Nr.	PAGE PAGE SEITE	REF.No. POS.No. BILD-Nr.	PART No. REFERENCE BESELL-Nr.	PAGE PAGE SEITE	REF.No. POS.No. BILD-Nr.
RC661-5774-3...	206...	380	RD358-4684-0...	189...	080	RD358-6344-2...	128...	040	RD359-5118-0...	49...	020
RD101-6956-0...	62...	300	RD358-4685-0...	189...	090	RD358-6345-0...	128...	050	RD359-5134-0...	49...	120
RD101-7136-0...	144...	140	RD358-4693-2...	201...	300	RD358-6414-0...	136...	070	RD359-5135-2...	51...	180
RD101-7138-0...	144...	150	RD358-4694-2...	201...	290	RD358-6415-0...	137...	040	RD359-5136-0...	49...	180
RD118-4818-0...	184...	020	RD358-4714-0...	171...	080	RD358-6441-0...	129...	120	RD359-5137-0...	49...	185
RD118-6759-2...	152...	040	RD358-4715-0...	171...	110	RD358-6442-0...	129...	130	RD359-5161-0...	49...	110
RD118-7020-0...	92...	090	RD358-4834-0...	182...	140	RD358-6443-0...	130...	110	RD359-5163-2...	49...	200
RD118-7021-0...	90...	190	RD358-4835-0...	182...	150	RD358-6444-0...	130...	120	RD359-5170-0...	51...	010
RD118-7029-0...	92...	030	RD358-4836-0...	182...	160	RD358-6446-0...	129...	010	RD359-5171-0...	51...	060
RD118-7048-0...	90...	200	RD358-4837-0...	182...	170	RD358-6451-0...	131...	010	RD359-5172-0...	51...	100
RD118-7049-0...	90...	210	RD358-4863-0...	195...	030	RD358-6452-0...	131...	020	RD359-5173-0...	51...	120
RD118-7051-0...	90...	220	RD358-4875-0...	171...	170	RD358-6453-0...	123...	130	RD359-5174-2...	51...	080
RD118-7052-0...	90...	230	RD358-4892-0...	195...	110	RD358-6455-0...	123...	140	RD359-5175-4...	51...	140
RD118-7054-0...	90...	240	RD358-4921-2...	201...	250	RD358-6456-0...	123...	150	RD359-5176-0...	51...	160
RD118-7136-0...	145...	080	RD358-4923-0...	201...	270	RD358-6466-0...	139...	220	RD359-5177-0...	51...	030
RD118-7137-0...	145...	100	RD358-4924-0...	201...	280	RD358-6471-0...	138...	160	RD359-5178-0...	51...	040
RD118-7138-0...	145...	110	RD358-4925-0...	201...	050	RD358-6472-0...	138...	170	RD359-5179-0...	51...	050
RD118-7181-0...	147...	240	RD358-4936-2...	201...	080	RD358-6740-2...	149...	010	RD359-5186-0...	49...	080
RD118-9489-0...	106...	070	RD358-4937-0...	201...	090	RD358-6748-0...	132...	050	RD359-5189-0...	51...	200
RD138-5351-3...	54...	160	RD358-4938-0...	201...	100	RD358-7002-0...	90...	030	RD359-5341-4...	56...	010
RD138-8113-0...	207...	020	RD358-4943-0...	200...	110	RD358-7006-0...	90...	070	RD359-5342-4...	56...	010
RD201-2216-0...	161...	100	RD358-4945-2...	201...	070				RD359-5712-0...	205...	100
RD201-2217-0...	161...	110	RD358-4948-0...	201...	030				RD359-5713-0...	205...	110
RD201-2218-0...	161...	120	RD358-4949-0...	201...	040	RD358-7011-0...	90...	120	RD359-5720-5...	205...	010
RD201-2222-0...	161...	040	RD358-4953-2...	200...	040				RD359-5726-2...	206...	440
RD201-2223-0...	161...	050	RD358-4961-2...	201...	130	RD358-7015-0...	90...	135	RD359-5739-0...	205...	130
RD201-2226-0...	161...	060	RD358-4963-0...	201...	010				RD359-5747-2...	206...	330
RD201-2227-0...	161...	070	RD358-4965-2...	186...	082	RD358-7122-2...	149...	030	RD359-5784-0...	206...	470
RD201-2228-0...	161...	080	RD358-4966-2...	201...	200	RD358-9231-0...	140...	010	RD359-6118-0...	81...	010
RD201-2229-0...	161...	090	RD358-4968-2...	201...	180	RD358-9232-0...	140...	020		90...	010
RD201-6921-0...	62...	290	RD358-4969-2...	201...	110	RD358-9297-2...	140...	240	RD359-6251-0...	126...	010
RD201-7814-0...	67...	030		201...	190	RD358-9298-2...	142...	240	RD359-6252-0...	126...	020
RD301-7159-0...	144...	100	RD358-4991-2...	201...	210	RD358-9836-0...	194...	080	RD359-6253-0...	125...	010
	145...	240	RD358-4992-2...	201...	140	RD358-9841-0...	187...	040	RD359-6254-0...	125...	020
RD358-1911-0...	169...	010	RD358-5111-0...	48...	010	RD358-9842-0...	187...	050	RD359-6660-2...	153...	060
RD358-3515-0...	43...	010	RD358-5119-0...	48...	130	RD358-9854-0...	188...	330	RD359-7981-0...	134...	360
RD358-3814-0...	170...	050		49...	290	RD358-9856-0...	190...	170	RD359-7982-0...	134...	370
RD358-4111-3...	162...	010	RD358-5120-0...	48...	120	RD358-9859-0...	194...	230	RD359-8129-0...	207...	080
RD358-4123-0...	163...	140		49...	280	RD358-9860-0...	190...	200	RD401-2179-0...	160...	080
RD358-4124-0...	162...	110	RD358-5127-0...	48...	260	RD358-9862-0...	190...	220	RD401-2188-0...	160...	110
RD358-4144-0...	162...	210	RD358-5127-0...	50...	410	RD358-9864-0...	189...	010	RD401-2189-0...	160...	070
RD358-4150-0...	162...	200	RD358-5133-0...	44...	010	RD358-9878-0...	190...	140	RD401-2194-0...	160...	190
RD358-4157-0...	163...	120	RD358-5134-0...	44...	020	RD358-9884-0...	198...	110	RD401-6375-0...	82...	480
RD358-4158-0...	163...	170	RD358-5329-0...	52...	220	RD359-3800-0...	185...	010		89...	630
RD358-4160-0...	163...	090	RD358-5746-0...	205...	030	RD359-4117-0...	162...	130	RD401-6377-0...	82...	350
RD358-4168-0...	163...	100	RD358-6255-0...	126...	030	RD359-4142-3...	168...	030		82...	390
RD358-4413-0...	171...	050	RD358-6256-0...	126...	040	RD359-4145-0...	168...	040	RD401-6395-0...	69...	090
RD358-4416-0...	171...	060	RD358-6257-0...	125...	030	RD359-4147-3...	168...	060	RD411-1443-2...	65...	010
RD358-4448-0...	171...	150	RD358-6258-0...	125...	040	RD359-4148-0...	168...	070	RD411-1714-0...	72...	110
RD358-4604-0...	190...	080	RD358-6261-0...	138...	070	RD359-4149-0...	168...	110	RD411-1716-0...	72...	150
RD358-4647-0...	190...	060	RD358-6262-0...	138...	080	RD359-4191-0...	168...	010	RD411-1717-0...	72...	120
RD358-4652-0...	194...	110	RD358-6263-2...	132...	080	RD359-4194-0...	168...	130	RD411-1719-0...	72...	140
RD358-4656-0...	187...	060	RD358-6264-2...	132...	090	RD359-4195-0...	168...	160	RD411-1720-0...	72...	170
RD358-4657-0...	187...	070	RD358-6265-2...	129...	020	RD359-4196-0...	168...	170	RD411-1721-0...	72...	190
RD358-4661-0...	187...	150	RD358-6266-2...	129...	030	RD359-4197-0...	168...	150	RD411-1722-0...	72...	200
RD358-4670-0...	190...	090	RD358-6267-2...	130...	010	RD359-4310-0...	175...	010	RD411-1724-0...	72...	220
RD358-4675-0...	194...	210	RD358-6268-2...	130...	020	RD359-4312-0...	180...	030	RD411-1726-0...	73...	240
RD358-4676-0...	190...	190	RD358-6328-2...	127...	010	RD359-4317-0...	175...	020	RD411-1727-0...	72...	230
RD358-4677-0...	190...	210	RD358-6334-0...	127...	050	RD359-4811-0...	184...	010	RD411-1728-0...	72...	230
RD358-4683-0...	189...	070	RD358-6335-2...	127...	060	RD359-5111-2...	49...	010	RD411-1729-0...	72...	230

**NUMERICAL INDEX  
INDEX NUMERIQUE  
NUMERISCHEN INDEX**

PART No. REFERENCE BESELL-Nr.	PAGE PAGE SEITE	REF.No. POS.No. BILD-Nr.	PART No. REFERENCE BESELL-Nr.	PAGE PAGE SEITE	REF.No. POS.No. BILD-Nr.	PART No. REFERENCE BESELL-Nr.	PAGE PAGE SEITE	REF.No. POS.No. BILD-Nr.	PART No. REFERENCE BESELL-Nr.	PAGE PAGE SEITE	REF.No. POS.No. BILD-Nr.
RD411-1730-0...	72...	230	RD411-6695-0...	154...	210	RD411-7819-0...	66...	210	RD451-2157-0...	158...	250
RD411-1736-0...	72...	060		154...	260	RD411-7826-0...	66...	250	RD451-3815-2...	170...	060
RD411-1737-0...	72...	050	RD411-6752-0...	145...	030	RD411-7833-0...	67...	190	RD451-3821-0...	185...	160
RD411-1738-0...	72...	040		145...	050	RD411-7844-0...	67...	200	RD451-3831-0...	109...	070
RD411-1739-0...	72...	080	RD411-6762-0...	147...	030	RD411-9259-0...	74...	240	RD451-3892-0...	185...	050
RD411-2133-2...	158...	020	RD411-6923-2...	62...	200		82...	600	RD451-3893-0...	185...	060
RD411-2142-0...	159...	360	RD411-6925-0...	63...	330	RD431-1334-0...	66...	060	RD451-3894-0...	185...	070
RD411-2170-3...	160...	010	RD411-6935-0...	63...	460	RD431-1347-0...	66...	170	RD451-3895-0...	185...	080
RD411-2174-0...	160...	060	RD411-7028-0...	90...	150	RD431-5135-0...	44...	190	RD451-3897-0...	185...	110
RD411-2176-3...	160...	020		99...	110	RD431-5139-0...	44...	210	RD451-3898-0...	185...	120
RD411-2184-0...	160...	100	RD411-7039-0...	93...	040	RD431-5415-0...	58...	410	RD451-3911-0...	175...	040
RD411-2220-0...	161...	020		94...	040	RD431-6943-0...	62...	150		176...	100
RD411-2221-0...	161...	030		95...	040	RD431-6944-0...	62...	080		179...	070
RD411-2236-0...	158...	060		96...	040	RD431-6980-2...	62...	210	RD451-3912-0...	176...	130
RD411-2290-0...	160...	130		97...	040	RD431-7825-0...	66...	240		179...	100
RD411-2292-0...	160...	150		99...	050	RD431-7833-0...	67...	070	RD451-3914-2...	179...	090
RD411-2294-0...	160...	210		100...	040	RD431-7836-0...	67...	250	RD451-3916-0...	179...	270
RD411-2295-0...	160...	140		101...	040	RD441-4137-0...	165...	110	RD451-3917-0...	175...	060
RD411-4149-0...	167...	050		102...	040	RD441-4147-0...	174...	060	RD451-3924-2...	176...	160
RD411-4245-0...	38...	140		103...	040		175...	130	RD451-3930-2...	176...	170
RD411-4358-0...	184...	110	RD411-7039-0...	104...	040	RD441-4147-0...	179...	045	RD451-3941-2...	178...	370
RD411-4816-0...	184...	060		105...	040	RD441-4152-0...	162...	090	RD451-3951-0...	177...	025
RD411-5112-2...	48...	020	RD411-7041-0...	93...	050	RD441-4363-0...	168...	080	RD451-3961-0...	182...	210
RD411-5113-0...	48...	030		94...	050	RD441-4388-0...	179...	050	RD451-3962-0...	182...	220
RD411-5124-0...	48...	240		95...	050	RD441-6218-0...	167...	020	RD451-3963-0...	182...	230
	50...	400		96...	050	RD441-9230-0...	140...	150	RD451-3965-0...	181...	042
RD411-5135-3...	44...	200		97...	050		140...	250	RD451-3966-0...	181...	044
RD411-5347-0...	172...	040	RD411-7043-0...	93...	020	RD441-9234-0...	142...	140	RD451-3985-3...	176...	240
RD411-5357-0...	56...	060		94...	020		142...	250	RD451-3986-2...	176...	260
	136...	110		95...	020	RD441-9235-0...	142...	160	RD451-3988-0...	180...	050
RD411-5412-0...	57...	170	RD411-7043-0...	96...	020	RD441-9235-0...	142...	260	RD451-3988-0...	201...	160
RD411-5414-0...	57...	120		97...	020	RD451-1117-0...	65...	050	RD451-4119-0...	162...	160
RD411-6176-0...	74...	020		100...	020	RD451-1711-0...	72...	020	RD451-4122-0...	163...	210
	88...	410		101...	020	RD451-1712-0...	72...	030	RD451-4124-2...	162...	100
	112...	150		102...	020	RD451-1715-0...	72...	090	RD451-4125-0...	162...	060
	125...	080		103...	020	RD451-1731-0...	72...	100	RD451-4127-0...	164...	020
	126...	090		104...	020	RD451-1732-0...	72...	100		164...	060
RD411-6179-0...	77...	180		105...	020	RD451-1733-0...	72...	100		165...	020
	112...	170	RD411-7046-0...	97...	140	RD451-1734-0...	72...	100		165...	060
RD411-6191-0...	88...	590	RD411-7048-0...	97...	200	RD451-1735-0...	72...	100	RD451-4129-0...	162...	180
RD411-6192-0...	89...	600	RD411-7049-0...	97...	210	RD451-1914-0...	169...	030	RD451-4131-2...	164...	100
RD411-6195-0...	81...	300	RD411-7052-0...	97...	230		169...	050	RD451-4132-2...	164...	040
RD411-6196-0...	82...	310	RD411-7053-0...	97...	240	RD451-1918-0...	160...	125		165...	040
RD411-6214-0...	77...	090	RD411-7054-0...	97...	250	RD451-2112-0...	157...	070	RD451-4134-0...	164...	180
RD411-6215-0...	77...	220	RD411-7055-0...	97...	180	RD451-2115-0...	157...	020		166...	260
RD411-6229-0...	77...	230	RD411-7056-0...	97...	260	RD451-2117-3...	157...	040	RD451-4137-0...	183...	140
RD411-6316-0...	122...	020	RD411-7057-0...	90...	250	RD451-2118-0...	157...	090	RD451-4138-0...	183...	160
RD411-6317-2...	61...	030		98...	310	RD451-2130-2...	158...	010	RD451-4139-0...	183...	170
RD411-6382-0...	123...	030	RD411-7058-0...	98...	330	RD451-2132-0...	158...	090	RD451-4146-2...	162...	070
RD411-6383-0...	85...	480	RD411-7124-0...	145...	260	RD451-2134-0...	158...	040	RD451-4148-0...	164...	140
RD411-6383-0...	87...	040	RD411-7126-0...	145...	140	RD451-2137-2...	158...	030	RD451-4148-0...	165...	150
	89...	670	RD411-7137-0...	145...	090	RD451-2140-0...	159...	340	RD451-4153-0...	162...	230
RD411-6429-0...	136...	090	RD411-7147-0...	147...	230	RD451-2141-2...	158...	100	RD451-4155-0...	162...	250
	137...	070	RD411-7159-0...	145...	180	RD451-2143-0...	159...	370	RD451-4161-0...	183...	010
RD411-6496-0...	139...	020	RD411-7162-0...	145...	200	RD451-2144-0...	159...	350	RD451-4162-0...	183...	020
RD411-6647-2...	150...	100	RD411-7178-0...	147...	220	RD451-2145-0...	159...	340	RD451-4163-0...	183...	030
RD411-6689-0...	154...	270	RD411-7179-0...	147...	150	RD451-2146-0...	159...	380	RD451-4164-0...	183...	040
	155...	280	RD411-7332-3...	70...	040	RD451-2150-0...	158...	140	RD451-4165-0...	183...	050
RD411-6694-0...	154...	210	RD411-7811-0...	66...	070	RD451-2155-0...	158...	240	RD451-4166-0...	183...	060
	154...	260	RD411-7815-0...	66...	130	RD451-2157-0...	158...	150	RD451-4171-0...	163...	230

**NUMERICAL INDEX  
INDEX NUMERIQUE  
NUMERISCHEN INDEX**

PART No. REFERENCE BESELL-Nr.	PAGE PAGE SEITE	REF.No. POS.No. BILD-Nr.	PART No. REFERENCE BESELL-Nr.	PAGE PAGE SEITE	REF.No. POS.No. BILD-Nr.	PART No. REFERENCE BESELL-Nr.	PAGE PAGE SEITE	REF.No. POS.No. BILD-Nr.	PART No. REFERENCE BESELL-Nr.	PAGE PAGE SEITE	REF.No. POS.No. BILD-Nr.
RD451-4172-0...	163...	250	RD451-4323-2...	176...	070	RD451-4473-0...	173...	095	RD451-4674-0...	188...	360
RD451-4177-0...	183...	120	RD451-4325-2...	177...	010		180...	100	RD451-4678-0...	193...	360
RD451-4178-0...	183...	130	RD451-4326-2...	177...	020		200...	035	RD451-4679-0...	189...	040
RD451-4181-0...	183...	070	RD451-4328-2...	177...	170		200...	105	RD451-4680-0...	193...	370
RD451-4182-0...	183...	080	RD451-4330-0...	177...	210	RD451-4476-2...	173...	100	RD451-4681-0...	193...	380
RD451-4185-2...	164...	160	RD451-4331-0...	177...	080	RD451-4586-0...	199...	010	RD451-4682-0...	190...	300
	166...	240	RD451-4332-0...	177...	040	RD451-4587-0...	199...	050	RD451-4686-0...	189...	110
RD451-4187-0...	183...	090	RD451-4333-2...	177...	150	RD451-4588-0...	199...	060	RD451-4690-0...	198...	010
RD451-4188-0...	183...	100	RD451-4335-2...	178...	330	RD451-4612-0...	197...	140	RD451-4691-0...	198...	020
RD451-4189-0...	183...	110	RD451-4338-2...	177...	240	RD451-4613-0...	197...	150	RD451-4692-0...	190...	050
RD451-4191-4...	167...	010	RD451-4339-0...	177...	260	RD451-4614-0...	197...	160	RD451-4716-0...	171...	160
RD451-4195-0...	164...	030	RD451-4340-0...	179...	150	RD451-4615-0...	197...	170	RD451-4741-2...	199...	020
	164...	070	RD451-4342-3...	179...	220	RD451-4616-0...	197...	190	RD451-4743-3...	199...	030
	165...	030	RD451-4343-0...	179...	130	RD451-4617-0...	197...	200	RD451-4745-0...	180...	040
	165...	070	RD451-4345-2...	179...	180	RD451-4618-0...	197...	220	RD451-4746-0...	180...	040
RD451-4197-0...	183...	150	RD451-4346-2...	179...	250	RD451-4619-0...	198...	050		199...	100
RD451-4211-0...	40...	010	RD451-4347-0...	184...	090	RD451-4620-0...	198...	070	RD451-4747-0...	180...	020
RD451-4212-0...	40...	030	RD451-4348-2...	179...	200	RD451-4622-0...	198...	120	RD451-4751-0...	204...	160
RD451-4213-0...	40...	110	RD451-4349-3...	179...	010	RD451-4623-0...	198...	150	RD451-4752-0...	204...	180
RD451-4214-0...	40...	130	RD451-4351-3...	177...	280	RD451-4624-0...	198...	160	RD451-4753-0...	204...	200
RD451-4216-0...	40...	150	RD451-4355-0...	182...	080	RD451-4625-0...	198...	180	RD451-4754-0...	204...	210
RD451-4217-0...	40...	190	RD451-4356-0...	178...	290	RD451-4626-0...	198...	200	RD451-4756-2...	165...	200
RD451-4218-0...	40...	170	RD451-4357-0...	178...	300	RD451-4627-0...	192...	010	RD451-4757-2...	165...	170
	40...	180	RD451-4358-0...	178...	310	RD451-4628-0...	192...	020	RD451-4758-3...	173...	010
RD451-4219-0...	40...	200	RD451-4359-0...	176...	050	RD451-4629-0...	192...	030	RD451-4761-0...	204...	110
RD451-4220-0...	37...	010	RD451-4361-0...	182...	010	RD451-4630-0...	192...	060	RD451-4765-0...	204...	010
RD451-4222-0...	37...	200	RD451-4362-2...	182...	020	RD451-4631-0...	192...	070	RD451-4767-0...	204...	060
RD451-4223-0...	37...	170	RD451-4363-0...	182...	030	RD451-4632-0...	192...	090	RD451-4768-0...	204...	020
RD451-4226-0...	37...	230	RD451-4364-0...	182...	040	RD451-4633-0...	192...	110	RD451-4769-2...	165...	100
RD451-4227-0...	37...	150	RD451-4365-0...	182...	050	RD451-4634-0...	192...	130	RD451-4778-0...	165...	130
RD451-4228-2...	37...	100	RD451-4366-0...	182...	060	RD451-4635-0...	192...	150	RD451-4778-0...	165...	220
RD451-4229-2...	37...	120	RD451-4367-0...	182...	130	RD451-4636-0...	192...	200	RD451-4785-0...	165...	180
RD451-4230-0...	32...	010	RD451-4371-0...	181...	010	RD451-4637-0...	192...	240	RD451-4791-0...	203...	020
RD451-4232-3...	32...	070	RD451-4372-0...	181...	020	RD451-4638-0...	192...	260	RD451-4798-0...	203...	100
RD451-4233-0...	31...	010	RD451-4373-0...	181...	030	RD451-4639-0...	192...	280	RD451-4799-0...	203...	150
RD451-4234-0...	31...	030	RD451-4374-0...	181...	040	RD451-4640-0...	189...	130	RD451-4812-0...	184...	040
RD451-4236-0...	31...	090	RD451-4377-2...	181...	050	RD451-4641-0...	193...	310	RD451-4817-0...	184...	120
RD451-4238-0...	181...	090	RD451-4381-0...	181...	060	RD451-4642-0...	193...	340	RD451-4821-0...	184...	070
RD451-4242-0...	38...	090	RD451-4382-0...	181...	070	RD451-4643-0...	193...	350	RD451-4822-0...	182...	200
RD451-4243-0...	38...	010	RD451-4383-0...	181...	080	RD451-4644-0...	190...	240	RD451-4838-0...	182...	180
RD451-4245-0...	38...	130	RD451-4384-0...	182...	070	RD451-4645-0...	190...	010	RD451-4839-0...	182...	190
RD451-4246-0...	38...	050	RD451-4387-0...	182...	100	RD451-4646-0...	190...	040	RD451-4841-0...	184...	030
RD451-4248-0...	38...	080	RD451-4388-0...	182...	110	RD451-4648-0...	194...	010	RD451-4851-2...	186...	020
RD451-4249-0...	32...	090	RD451-4391-0...	179...	040	RD451-4649-0...	194...	030	RD451-4852-2...	186...	030
RD451-4261-3...	60...	010	RD451-4392-2...	182...	090	RD451-4650-0...	194...	050		186...	100
RD451-4263-0...	60...	040	RD451-4394-3...	177...	090	RD451-4651-0...	194...	090	RD451-4853-2...	186...	050
RD451-4264-0...	60...	050	RD451-4395-0...	177...	110	RD451-4653-0...	194...	130		186...	120
RD451-4265-0...	31...	050	RD451-4396-0...	177...	190	RD451-4654-0...	194...	150	RD451-4854-2...	186...	060
RD451-4268-0...	33...	010	RD451-4397-0...	180...	090	RD451-4655-0...	194...	170		186...	130
RD451-4269-0...	33...	020	RD451-4411-2...	171...	010	RD451-4658-0...	187...	090	RD451-4855-2...	186...	090
RD451-4271-2...	32...	030	RD451-4415-0...	171...	100	RD451-4659-0...	187...	110	RD451-4856-0...	186...	040
RD451-4272-0...	32...	050	RD451-4421-0...	114...	080	RD451-4660-0...	187...	130		186...	110
RD451-4273-3...	124...	030	RD451-4450-2...	109...	090	RD451-4662-0...	187...	170	RD451-4858-0...	186...	080
RD451-4277-0...	124...	050	RD451-4452-2...	109...	010	RD451-4663-0...	187...	190	RD451-4859-0...	186...	070
RD451-4278-0...	124...	140	RD451-4455-0...	110...	010	RD451-4664-0...	187...	210		186...	140
RD451-4281-0...	40...	050	RD451-4456-2...	110...	040	RD451-4665-0...	187...	230	RD451-4861-0...	195...	010
RD451-4282-0...	40...	210	RD451-4459-2...	173...	030	RD451-4666-0...	187...	250	RD451-4862-0...	195...	020
RD451-4293-0...	37...	230	RD451-4464-0...	200...	210	RD451-4667-0...	187...	290	RD451-4864-0...	195...	040
RD451-4305-0...	180...	080	RD451-4471-2...	172...	060	RD451-4668-0...	188...	310	RD451-4865-2...	195...	050
RD451-4316-0...	180...	110	RD451-4472-0...	172...	070	RD451-4669-0...	188...	340	RD451-4866-2...	195...	060

**NUMERICAL INDEX  
INDEX NUMERIQUE  
NUMERISCHEN INDEX**

PART No. REFERENCE BESELL-Nr.	PAGE PAGE SEITE	REF.No. POS.No. BILD-Nr.	PART No. REFERENCE BESELL-Nr.	PAGE PAGE SEITE	REF.No. POS.No. BILD-Nr.	PART No. REFERENCE BESELL-Nr.	PAGE PAGE SEITE	REF.No. POS.No. BILD-Nr.	PART No. REFERENCE BESELL-Nr.	PAGE PAGE SEITE	REF.No. POS.No. BILD-Nr.
RD451-4867-2...195...070			RD451-5361-0...43...040			RD451-6164-0...89...610			RD451-6325-0...122...030		
RD451-4868-0...195...080			RD451-5362-4...43...120				133...080		RD451-6331-3...127...020		
RD451-4869-0...195...090			RD451-5364-0...43...060				136...040		RD451-6332-3...127...030		
RD451-4871-0...171...140			RD451-5365-0...43...080				137...010		RD451-6333-4...127...040		
RD451-4891-0...195...100			RD451-5370-2...199...110				138...030		RD451-6338-4...123...010		
RD451-4932-0...200...042			RD451-5371-0...199...120				140...170		RD451-6341-3...128...010		
RD451-4933-0...200...043			RD451-5379-0...203...130			RD451-6165-0...106...120			RD451-6342-3...128...020		
RD451-4934-0...200...044			RD451-5383-0...54...190			RD451-6176-0...81...140			RD451-6343-3...128...030		
RD451-4942-0...200...050			RD451-5384-0...54...110				81...190		RD451-6351-0...123...080		
RD451-4951-2...200...010			RD451-5385-0...54...120			RD451-6179-0...88...490			RD451-6352-0...123...020		
RD451-4952-2...200...020			RD451-5386-0...54...230			RD451-6181-0...82...340			RD451-6353-3...123...040		
RD451-4956-0...173...060			RD451-5388-0...54...200				82...380		RD451-6354-0...123...060		
RD451-4957-0...200...190			RD451-5389-0...54...210			RD451-6185-0...81...280			RD451-6355-2...126...060		
RD451-4958-2...200...170			RD451-5410-0...57...010			RD451-6186-0...82...320			RD451-6358-2...123...090		
RD451-4959-2...200...200			RD451-5412-0...57...020			RD451-6188-0...88...580			RD451-6362-3...124...180		
RD451-4971-0...200...070			RD451-5413-0...57...030			RD451-6189-0...69...110			RD451-6373-0...129...070		
RD451-4972-0...200...080			RD451-5414-0...57...040				112...040			130...060	
RD451-4973-0...200...090			RD451-5416-0...57...050			RD451-6192-0...87...160			RD451-6374-0...129...080		
RD451-4974-0...200...100			RD451-5421-0...58...510			RD451-6193-0...87...090				130...070	
RD451-4975-0...200...140			RD451-5422-0...58...500			RD451-6195-0...106...180			RD451-6386-0...133...170		
RD451-4975-0...200...150			RD451-5423-0...57...130			RD451-6198-0...82...550			RD451-6397-0...75...350		
RD451-4982-2...200...160			RD451-5424-0...57...160				133...010		RD451-6407-0...124...120		
RD451-5102-0...48...160			RD451-5425-0...57...180				133...130		RD451-6408-0...124...070		
			RD451-5426-0...57...190			RD451-6199-0...79...160			RD451-6409-0...124...080		
RD451-5114-0...48...080			RD451-5427-0...57...200			RD451-6211-4...77...050			RD451-6411-4...133...300		
			RD451-5429-0...58...470			RD451-6212-0...77...080			RD451-6413-4...136...060		
RD451-5117-0...48...050			RD451-5431-0...58...420			RD451-6213-0...77...060			RD451-6416-4...137...050		
RD451-5118-0...48...060			RD451-5432-0...58...430			RD451-6214-0...164...080			RD451-6428-2...136...100		
RD451-5124-0...48...170			RD451-5433-0...58...440				165...080			136...170	
			RD451-5434-0...58...450			RD451-6215-0...164...088				136...190	
RD451-5124-0...50...330			RD451-5435-0...58...460			RD451-6215-0...165...088			RD451-6428-2...137...080		
			RD451-5437-0...58...480			RD451-6216-0...164...094			RD451-6468-0...137...110		
RD451-5126-0...48...250			RD451-5753-0...206...460				165...094		RD451-6475-0...138...120		
			RD451-5766-0...174...020			RD451-6217-0...164...084			RD451-6499-0...139...110		
RD451-5130-0...48...200							165...084		RD451-6531-2...111...010		
			RD451-5767-0...176...020			RD451-6218-0...79...280			RD451-6536-2...111...030		
			RD451-5768-2...174...030			RD451-6221-0...77...140			RD451-6539-0...112...200		
RD451-5132-0...44...050						RD451-6222-0...77...150			RD451-6551-0...114...020		
RD451-5135-0...44...170						RD451-6225-0...77...260			RD451-6556-0...114...040		
RD451-5136-0...44...120			RD451-5769-2...176...030			RD451-6226-0...181...100			RD451-6557-0...114...050		
			RD451-5787-2...205...120								
RD451-5138-0...44...250			RD451-6116-5...77...010			RD451-6227-0...181...110			RD451-6559-0...114...010		
			RD451-6127-2...106...020			RD451-6230-3...74...010			RD451-6571-2...118...030		
RD451-5139-2...45...370			RD451-6131-0...106...010				76...010		RD451-6575-4...118...010		
RD451-5191-0...47...020			RD451-6140-2...112...010			RD451-6232-3...76...060			RD451-6580-3...117...010		
RD451-5192-0...47...040						RD451-6233-0...76...020			RD451-6582-0...109...110		
RD451-5193-0...47...050			RD451-6142-0...115...010			RD451-6234-0...76...070			RD451-6637-0...150...070		
RD451-5194-0...47...060						RD451-6235-2...75...380			RD451-6643-0...150...220		
RD451-5195-0...47...080						RD451-6236-0...76...120			RD451-6647-0...150...140		
RD451-5196-0...47...100						RD451-6237-0...76...110			RD451-6655-0...151...040		
RD451-5314-0...54...030			RD451-6152-0...74...270			RD451-6238-0...74...210				151...150	
RD451-5315-0...54...040			RD451-6152-0...74...290			RD451-6239-0...76...130			RD451-6663-0...153...100		
RD451-5316-0...54...050						RD451-6241-0...76...030				154...060	
RD451-5323-2...52...130						RD451-6281-0...106...200			RD451-6664-0...153...090		
RD451-5324-2...52...150			RD451-6162-0...82...530			RD451-6293-0...139...250			RD451-6665-0...153...110		
RD451-5326-0...52...070			RD451-6163-0...69...070			RD451-6294-0...139...240				154...070	
RD451-5327-2...52...060			RD451-6164-0...65...060			RD451-6311-0...121...010			RD451-6666-0...147...280		
RD451-5328-0...52...050						RD451-6312-0...121...030				153...140	
RD451-5351-2...199...110						RD451-6313-0...121...060				154...090	
RD451-5354-0...54...190						RD451-6314-2...121...040				154...100	
RD451-5356-0...40...090						RD451-6315-0...122...010			RD451-6674-0...154...140		

**NUMERICAL INDEX  
INDEX NUMERIQUE  
NUMERISCHEN INDEX**

PART No. REFERENCE BESELL-Nr.	PAGE PAGE SEITE	REF.No. POS.No. BILD-Nr.	PART No. REFERENCE BESELL-Nr.	PAGE PAGE SEITE	REF.No. POS.No. BILD-Nr.	PART No. REFERENCE BESELL-Nr.	PAGE PAGE SEITE	REF.No. POS.No. BILD-Nr.	PART No. REFERENCE BESELL-Nr.	PAGE PAGE SEITE	REF.No. POS.No. BILD-Nr.
RD451-6677-0...	154...	080	RD451-7521-0...	138...	050	RD451-9798-0...	113...	250	RD451-9849-0...	187...	260
RD451-6678-0...	154...	040	RD451-7611-0...	116...	020	RD451-9799-0...	113...	230	RD451-9850-0...	187...	270
	154...	160		120...	020	RD451-9801-0...	189...	020	RD451-9851-0...	187...	280
RD451-6679-0...	154...	180	RD451-7612-0...	116...	130		198...	030	RD451-9852-0...	187...	300
	154...	220		120...	130	RD451-9802-0...	198...	040	RD451-9853-0...	188...	320
RD451-6744-0...	150...	190	RD451-7613-0...	116...	140	RD451-9803-0...	197...	180	RD451-9855-0...	188...	350
RD451-6745-0...	150...	200		120...	140	RD451-9804-0...	194...	250	RD451-9857-0...	190...	180
RD451-6749-0...	150...	240	RD451-7614-0...	116...	150		197...	210	RD451-9858-0...	194...	220
	151...	070		120...	150	RD451-9805-0...	192...	250	RD451-9861-0...	194...	240
RD451-6756-0...	151...	170	RD451-7616-0...	116...	170		198...	090	RD451-9863-0...	190...	230
						RD451-9806-0...	194...	190	RD451-9865-0...	197...	175
RD451-6765-0...	153...	150	RD451-7616-0...	120...	170		194...	200	RD451-9866-0...	189...	050
RD451-6853-0...	139...	190	RD451-7617-0...	116...	180	RD451-9808-0...	198...	140		189...	060
RD451-6857-0...	139...	170		120...	180	RD451-9809-0...	198...	170	RD451-9867-0...	190...	290
RD451-6858-2...	139...	200	RD451-7781-0...	135...	020	RD451-9810-0...	198...	190	RD451-9868-0...	191...	310
RD451-6898-0...	134...	320	RD451-7782-0...	135...	050	RD451-9811-0...	198...	210	RD451-9869-0...	191...	320
RD451-6899-0...	134...	340	RD451-7784-0...	135...	070	RD451-9812-0...	192...	040	RD451-9870-0...	190...	270
RD451-6924-0...	63...	320	RD451-7785-0...	135...	080	RD451-9813-0...	187...	120	RD451-9871-0...	191...	340
RD451-6926-0...	62...	260	RD451-7786-0...	135...	090		187...	140	RD451-9873-0...	189...	100
RD451-6928-0...	63...	360	RD451-7787-0...	135...	110		188...	370	RD451-9874-0...	189...	120
RD451-6951-0...	62...	070	RD451-7788-0...	135...	120	RD451-9813-0...	192...	050	RD451-9875-0...	193...	390
			RD451-7789-0...	135...	130	RD451-9814-0...	190...	070	RD451-9876-0...	190...	120
RD451-6951-0...	64...	610	RD451-7790-0...	135...	150		192...	080	RD451-9877-0...	190...	130
RD451-6971-0...	62...	190	RD451-7791-0...	135...	160		194...	100	RD451-9879-0...	190...	150
RD451-7001-0...	90...	020	RD451-7792-0...	135...	180		194...	120	RD451-9880-0...	190...	160
	92...	010	RD451-7794-0...	135...	200		194...	160	RD451-9881-0...	197...	230
RD451-7003-0...	90...	040	RD451-7795-0...	135...	210		194...	180	RD451-9882-0...	189...	030
	94...	010	RD451-7932-0...	133...	220	RD451-9815-0...	192...	100	RD451-9883-0...	194...	060
RD451-7005-0...	90...	060	RD451-7958-0...	139...	200		192...	120	RD451-9884-0...	198...	060
	96...	010	RD451-7961-3...	133...	030		193...	320	RD451-9885-0...	198...	130
RD451-7020-0...	90...	180	RD451-7962-0...	133...	230	RD451-9816-0...	192...	140	RD452-4221-0...	37...	020
RD451-7032-0...	91...	350				RD451-9817-0...	192...	160	RD452-4222-0...	37...	030
			RD451-7963-0...	133...	250	RD451-9818-0...	192...	170	RD452-4223-0...	37...	070
RD451-7035-0...	92...	050	RD451-7966-0...	133...	280	RD451-9819-0...	187...	080	RD452-4224-0...	37...	080
RD451-7036-0...	92...	020	RD451-9251-0...	140...	190		192...	180	RD452-4226-0...	37...	060
RD451-7037-0...	94...	100	RD451-9268-0...	142...	200	RD451-9820-0...	192...	190	RD452-4227-0...	37...	040
	95...	100	RD451-9269-0...	142...	050	RD451-9821-0...	192...	210	RD452-4228-0...	37...	050
	96...	100	RD451-9271-2...	139...	130	RD451-9822-0...	192...	220	RD452-4229-0...	37...	110
RD451-7042-0...	92...	080	RD451-9272-0...	142...	070	RD451-9823-0...	192...	230	RD458-3813-0...	185...	140
RD451-7045-0...	97...	120	RD451-9273-0...	139...	140	RD451-9824-0...	192...	270	RD458-3840-0...	185...	030
RD451-7046-0...	93...	080	RD451-9315-0...	59...	080						
	94...	080	RD451-9390-0...	203...	010	RD451-9825-0...	189...	140	RD458-3881-0...	185...	040
	95...	080				RD451-9826-0...	194...	020	RD458-3913-0...	179...	080
RD451-7046-0...	96...	080	RD451-9640-0...	143...	010	RD451-9827-0...	193...	330	RD458-3923-0...	176...	120
	97...	080	RD451-9741-0...	113...	155	RD451-9828-0...	190...	250	RD458-3925-3...	176...	110
RD451-7047-0...	97...	160	RD451-9742-2...	113...	170	RD451-9829-0...	190...	260	RD458-4118-4...	163...	010
RD451-7061-0...	98...	340	RD451-9781-0...	113...	020	RD451-9830-0...	191...	330	RD458-4128-0...	163...	020
RD451-7188-0...	148...	230	RD451-9782-0...	113...	030	RD451-9831-0...	190...	280	RD458-4321-3...	176...	010
RD451-7189-0...	148...	240	RD451-9783-0...	113...	040	RD451-9832-0...	190...	020	RD458-4341-0...	179...	030
RD451-7221-0...	70...	300	RD451-9784-0...	113...	050	RD451-9833-0...	190...	030	RD458-4478-0...	173...	080
RD451-7346-0...	70...	070	RD451-9785-0...	113...	260	RD451-9834-0...	194...	040	RD458-4482-2...	109...	170
RD451-7353-0...	71...	430	RD451-9786-0...	113...	060						
RD451-7355-0...	71...	490	RD451-9787-0...	113...	070	RD451-9835-0...	194...	070	RD458-4483-0...	109...	150
						RD451-9837-0...	194...	140		110...	090
RD451-7356-0...	71...	500	RD451-9788-0...	113...	080	RD451-9839-0...	187...	020	RD458-4486-2...	110...	110
RD451-7357-0...	71...	510	RD451-9789-0...	113...	090	RD451-9840-0...	187...	030	RD458-4719-0...	170...	090
RD451-7373-0...	70...	110	RD451-9790-0...	113...	100	RD451-9843-0...	187...	100	RD458-4831-0...	196...	050
RD451-7375-0...	71...	330	RD451-9791-0...	113...	110	RD451-9844-0...	187...	160	RD458-4832-0...	196...	060
RD451-7378-0...	70...	060	RD451-9792-0...	113...	120	RD451-9845-0...	187...	180	RD458-5313-0...	54...	020
	70...	080	RD451-9793-0...	113...	130	RD451-9846-0...	187...	200	RD458-5329-0...	52...	020
RD451-7440-0...	156...	010	RD451-9794-0...	113...	140	RD451-9847-0...	187...	220	RD458-5743-0...	206...	450
RD451-7442-0...	156...	030	RD451-9795-2...	113...	150	RD451-9848-0...	187...	240	RD458-5744-0...	206...	450
RD451-7515-0...	156...	040	RD451-9796-2...	113...	160						
RD451-7516-0...	156...	070	RD451-9797-0...	113...	210						

**NUMERICAL INDEX  
INDEX NUMERIQUE  
NUMERISCHEN INDEX**

PART No. REFERENCE BESELL-Nr.	PAGE PAGE SEITE	REF.No. POS.No. BILD-Nr.	PART No. REFERENCE BESELL-Nr.	PAGE PAGE SEITE	REF.No. POS.No. BILD-Nr.	PART No. REFERENCE BESELL-Nr.	PAGE PAGE SEITE	REF.No. POS.No. BILD-Nr.	PART No. REFERENCE BESELL-Nr.	PAGE PAGE SEITE	REF.No. POS.No. BILD-Nr.
RD458-6139-0...108...030			RD551-6111-2...61...010			RD551-6658-0...151...060			RD551-7147-0...148...110		
RD458-6171-0...109...190						RD551-6663-0...153...070			RD551-7148-0...148...120		
RD458-6172-0...110...130			RD551-6126-0...65...080			RD551-6667-0...153...080			RD551-7149-0...144...080		
RD458-6173-0...109...190			RD551-6129-0...65...040			RD551-6698-0...151...050			RD551-7153-0...145...060		
RD458-6271-0...140...290						RD551-6699-0...151...050			RD551-7164-0...145...220		
RD458-6272-0...141...300			RD551-6155-0...61...080			RD551-6750-3...144...010			RD551-7165-3...145...020		
RD458-6336-0...127...070			RD551-6156-0...61...060			RD551-6753-0...144...030			RD551-7166-3...145...040		
RD458-6346-0...128...060			RD551-6170-0...69...010						RD551-7168-3...144...020		
RD458-6433-0...136...080						RD551-6756-0...151...090			RD551-7169-3...144...040		
RD458-6532-0...111...070			RD551-6196-2...81...030			RD551-6760-2...145...010			RD551-7173-0...147...060		
RD458-6533-0...111...080			RD551-6197-0...88...540			RD551-6765-0...153...010			RD551-7174-0...147...070		
			RD551-6321-3...122...040			RD551-6780-3...147...010			RD551-7175-0...147...270		
RD458-6537-0...111...130			RD551-6322-3...122...050			RD551-6910-0...62...020			RD551-7177-0...147...200		
RD458-6670-0...154...050			RD551-6323-0...122...060			RD551-6911-0...62...250			RD551-7178-0...147...210		
RD458-6672-0...154...120			RD551-6324-4...122...070			RD551-6920-0...62...030			RD551-7182-0...147...080		
RD458-6673-0...154...130			RD551-6326-3...122...080			RD551-6922-0...62...280			RD551-7183-3...147...020		
RD458-6675-0...154...010			RD551-6327-4...122...090			RD551-6926-0...63...340			RD551-7184-2...147...040		
RD458-9263-0...142...090			RD551-6329-2...122...100			RD551-6927-0...63...350			RD551-7185-0...148...130		
RD458-9683-0...107...010			RD551-6361-0...124...170			RD551-6930-0...63...410			RD551-7186-0...148...140		
			RD551-6371-3...129...050			RD551-6931-0...63...370			RD551-7187-0...148...220		
RD459-3860-0...185...020			RD551-6371-3...130...040			RD551-6932-0...63...380			RD551-7191-0...148...020		
RD459-4240-2...38...040			RD551-6372-0...129...060			RD551-6933-0...63...390			RD551-7192-0...148...040		
RD459-4244-2...38...120						RD551-6934-0...63...400			RD551-7193-0...148...060		
RD459-4247-0...38...060			RD551-6376-0...138...090			RD551-6936-0...63...530			RD551-7194-0...148...150		
RD459-4251-0...175...160			RD551-6377-0...138...100			RD551-6937-0...63...540			RD551-7195-0...148...160		
RD459-4311-0...180...010			RD551-6378-0...138...140			RD551-6940-0...63...470			RD551-7196-0...148...070		
RD459-4315-0...174...010			RD551-6379-0...138...150			RD551-6943-0...62...100			RD551-7197-0...148...080		
RD459-5311-0...54...010			RD551-6391-0...122...130			RD551-6945-0...62...110			RD551-7198-0...148...170		
RD459-5336-0...56...050			RD551-6392-0...122...140			RD551-6946-0...63...550			RD551-7199-0...148...180		
RD459-5341-4...56...010			RD551-6393-0...122...150			RD551-6947-0...63...560			RD551-7230-0...70...240		
RD459-5342-4...56...010			RD551-6405-0...124...010			RD551-6948-0...63...570			RD551-7320-0...70...020		
RD459-5391-0...52...100			RD551-6412-5...134...310			RD551-6950-2...62...040			RD551-7510-0...148...010		
RD459-5392-0...52...190			RD551-6434-0...136...130			RD551-6960-0...62...120			RD551-7793-0...135...190		
RD459-5393-0...52...200			RD551-6435-0...136...140			RD551-6970-0...62...180			RD551-7800-0...66...020		
RD459-5395-0...54...240			RD551-6455-0...123...100			RD551-6990-0...62...090			RD551-7811-0...66...100		
RD459-5397-0...52...195			RD551-6461-0...132...100			RD551-7004-0...90...050			RD551-7812-0...66...110		
RD511-7135-0...144...120			RD551-6462-0...132...110						RD551-7813-0...66...120		
RD511-7136-0...144...170			RD551-6474-0...138...110			RD551-7007-2...90...080			RD551-7814-0...66...140		
RD511-7137-0...144...180			RD551-6481-0...137...100						RD551-7815-0...66...160		
RD511-7138-0...144...190			RD551-6489-0...122...110			RD551-7008-0...90...090			RD551-7816-0...66...220		
RD511-7142-0...144...220			RD551-6491-2...139...060			RD551-7008-0...100...010			RD551-7817-0...67...220		
RD511-7174-0...147...120			RD551-6492-0...139...050			RD551-7009-0...90...100			RD551-7818-0...67...230		
RD511-7175-0...147...160			RD551-6493-0...139...090						RD551-7819-0...67...280		
RD511-7176-0...147...170			RD551-6494-0...139...080			RD551-7010-0...90...110			RD551-7820-0...67...060		
RD518-7051-0...97...220			RD551-6495-0...139...030						RD551-7821-0...68...360		
RD518-7157-0...145...120			RD551-6496-0...139...010			RD551-7012-0...90...130			RD551-7822-0...68...370		
RD531-7817-0...66...180			RD551-6632-0...150...020						RD551-7823-0...68...390		
RD531-7818-0...66...190			RD551-6633-0...150...030			RD551-7013-0...90...140			RD551-7825-0...66...230		
RD531-7829-0...67...040			RD551-6634-0...150...040			RD551-7030-0...91...340			RD551-7830-0...68...420		
RD538-4245-0...38...020			RD551-6635-0...150...050			RD551-7031-0...91...330			RD551-7840-0...67...130		
RD548-7134-0...148...030			RD551-6636-0...150...060			RD551-7041-0...99...060			RD551-7845-0...66...030		
			RD551-6638-0...150...080			RD551-7043-0...99...020			RD551-7850-0...66...290		
RD551-1710-0...72...010			RD551-6640-3...150...010			RD551-7060-0...99...030			RD551-7860-0...68...320		
RD551-2111-2...157...010			RD551-6644-0...150...130			RD551-7062-0...102...140			RD551-7951-2...133...120		
RD551-2231-2...161...010			RD551-6645-0...150...090			RD551-7063-0...102...200					
RD551-4113-2...162...020			RD551-6646-0...150...170			RD551-7123-0...144...060			RD551-9241-0...140...100		
RD551-4114-2...162...030			RD551-6648-0...150...180			RD551-7139-0...144...200			RD551-9252-0...143...090		
RD551-4121-4...164...010			RD551-6649-0...150...180			RD551-7144-0...148...190			RD551-9261-0...142...030		
			RD551-6654-0...151...030			RD551-7145-0...148...090			RD551-9262-0...142...040		
RD551-4126-0...162...120			RD551-6656-0...151...140			RD551-7146-0...148...100			RD551-9265-0...142...110		

**NUMERICAL INDEX  
INDEX NUMERIQUE  
NUMERISCHEN INDEX**

PART No. REFERENCE BESELL-Nr.	PAGE PAGE SEITE	REF.No. POS.No. BILD-Nr.	PART No. REFERENCE BESELL-Nr.	PAGE PAGE SEITE	REF.No. POS.No. BILD-Nr.	PART No. REFERENCE BESELL-Nr.	PAGE PAGE SEITE	REF.No. POS.No. BILD-Nr.	PART No. REFERENCE BESELL-Nr.	PAGE PAGE SEITE	REF.No. POS.No. BILD-Nr.
RD558-4620-0...	198...	080	RD809-7034-0...	100...	050	RP401-7913-0...	96...	140	RP821-6197-0...	115...	150
RD558-4621-0...	198...	100		101...	050	RP402-6192-0...	61...	200		119...	140
RD558-5358-0...	55...	030		103...	050		85...	310		119...	160
RD558-6273-0...	142...	010		104...	050		133...	200	RP821-6198-0...	119...	040
RD558-6274-0...	142...	020		105...	050	RP402-7062-0...	91...	370		119...	090
RD558-6426-0...	137...	060	RD809-7035-0...	100...	060	RP421-5381-0...	54...	250	RP821-6745-0...	149...	025
RD558-6651-4...	151...	010		101...	060	RP421-5411-0...	57...	070		149...	040
RD558-6751-0...	152...	010		103...	130	RP421-5412-0...	57...	080	RP821-7156-0...	145...	130
RD558-7121-2...	149...	020		104...	130	RP421-5413-0...	44...	115	RP831-6194-0...	88...	430
RD558-9233-0...	140...	030		105...	130		45...	380		115...	090
RD558-9234-0...	140...	040	RD809-7036-0...	100...	070	RP421-5413-0...	45...	490	RP831-6363-0...	61...	130
RD558-9243-0...	140...	110		101...	070		57...	090	T0070-7927-0...	204...	080
RD558-9244-0...	140...	120		102...	080	RP421-5415-0...	57...	100	T0070-7928-0...	204...	090
RD558-9266-0...	142...	120		103...	090	RP421-5416-0...	57...	140	T0070-8732-0...	203...	030
RD558-9267-0...	142...	130		104...	090	RP421-5417-0...	57...	210	T0270-7169-0...	196...	040
RD558-9296-0...	140...	220		105...	090	RP421-5421-0...	57...	300	T0270-7232-0...	203...	120
RD559-9296-0...	140...	220	RD809-7039-0...	102...	070	RP421-5422-0...	58...	310	T0270-8717-0...	204...	130
RD809-4132-0...	196...	130		103...	080	RP421-5425-0...	57...	060	T1060-3009-0...	206...	390
RD809-4386-0...	164...	120		104...	080	RP421-6199-0...	106...	100	T1060-3037-0...	52...	140
	165...	120		105...	080	RP421-7612-0...	116...	030		52...	160
RD809-4710-2...	197...	010	RD809-7041-0...	102...	090	RP421-7612-0...	120...	030	T1060-3037-0...	56...	020
RD809-4712-0...	197...	130		103...	070	RP421-7613-0...	116...	040	T1060-3043-0...	58...	340
RD809-4830-0...	196...	010		104...	070		120...	040	T1060-3044-0...	58...	350
RD809-4834-0...	196...	120		105...	070	RP421-7614-0...	116...	050	T1060-3045-0...	58...	360
RD809-4838-0...	205...	230	RD809-7051-0...	93...	100		120...	050	T1060-3046-0...	58...	370
RD809-5125-0...	44...	040	RD809-7052-0...	102...	160	RP421-7615-0...	116...	060	T1060-3047-0...	58...	380
RD809-5137-0...	49...	100	RD809-7091-0...	92...	040		120...	060	T1060-3227-0...	28...	040
	49...	130	RD809-7092-0...	91...	360	RP421-7616-0...	116...	070	T1062-3228-2...	43...	140
RD809-5138-2...	49...	150		99...	120		120...	070	T1065-3054-0...	55...	050
RD809-5147-0...	49...	160		102...	130	RP421-7617-0...	116...	080		203...	180
RD809-5148-0...	49...	170	RD809-7092-0...	102...	190	RP421-7617-0...	120...	080	T1065-8734-0...	203...	040
RD809-5150-0...	44...	270	RD809-7124-0...	144...	210	RP421-7618-0...	116...	110	T1065-8735-0...	203...	040
	46...	010	RD809-7167-0...	145...	170		120...	110	T1065-8736-0...	203...	040
RD809-5153-0...	45...	350	RD809-7168-0...	145...	190	RP421-7619-0...	116...	120	T1065-8737-0...	203...	040
RD809-5157-0...	46...	020	RD809-7184-0...	144...	070		120...	120	T1065-8738-0...	203...	040
RD809-5176-2...	51...	020		145...	070	RP421-7624-0...	116...	190	T1065-8744-0...	203...	050
RD809-5371-0...	53...	010	RD809-7185-0...	144...	160		120...	190	T1065-8745-0...	203...	060
RD809-5377-0...	53...	060		145...	300	RP421-7626-0...	116...	100	T1065-8746-0...	203...	070
RD809-5382-0...	7...	130	RD809-7732-0...	63...	580		120...	100	T1150-3050-0...	57...	250
	7...	150	RD809-7741-0...	63...	600	RP421-9204-0...	57...	280		207...	060
RD809-5391-0...	57...	270	RD809-7744-0...	63...	480	RP421-9206-0...	57...	230	T1275-7235-0...	204...	230
RD809-5714-0...	205...	290	RD809-9787-0...	116...	160	RP441-5413-0...	58...	400	T1850-3901-0...	28...	010
RD809-5715-0...	205...	300		120...	160	RP441-6199-0...	106...	090	TA040-4958-0...	205...	270
RD809-5716-0...	205...	210	RD819-4141-0...	171...	130	RP461-4525-0...	176...	060	TA043-6404-0...	24...	090
RD809-5725-0...	205...	170	RD819-4142-0...	168...	120	RP461-7908-0...	164...	110	TA043-6485-0...	24...	130
RD809-5733-0...	206...	340	RD819-6181-0...	140...	080	RP801-7084-0...	67...	050	TC232-1673-0...	33...	060
RD809-5739-0...	206...	370	RD819-7027-0...	99...	080	RP801-7255-0...	67...	010	TD179-3013-0...	206...	360
RD809-5743-0...	206...	320		102...	120	RP802-6193-0...	86...	780	YW415-0050-0...	149...	045
RD809-5745-0...	205...	260	RD819-7058-0...	102...	170	RP802-6363-3...	61...	140	YW415-0051-0...	149...	050
RD809-5795-0...	206...	310	RD819-7062-0...	102...	050	RP811-7056-0...	97...	300	YW415-0062-0...	149...	110
RD809-6137-2...	107...	030	RD819-7063-0...	102...	150	RP811-7057-0...	97...	290	YW415-0070-0...	149...	075
RD809-6152-0...	112...	100	RG039-2110-0...	59...	090	RP821-1713-0...	72...	070	YW415-0071-0...	149...	080
RD809-6185-0...	84...	010	RG908-8644-5...	61...	100	RP821-6193-0...	81...	090	YW415-0072-0...	149...	090
	84...	060		80...	060		84...	110	YW415-0073-0...	149...	100
	88...	520	RP321-5126-0...	163...	150		84...	180	YW415-9651-0...	149...	120
RD809-6238-0...	76...	050	RP321-5411-0...	57...	110		84...	230	01023-50612...	202...	310
RD809-6951-0...	107...	040	RP401-7080-0...	68...	350		85...	380	01023-50614...	163...	030
RD809-6952-0...	107...	050	RP401-7164-0...	147...	100		85...	430	01023-50616...	28...	050
RD809-6953-2...	107...	060	RP401-7913-0...	94...	140		87...	230	01025-50612...	54...	150
RD809-7016-0...	93...	110		95...	140	RP821-6197-0...	115...	130		201...	240

**NUMERICAL INDEX  
INDEX NUMERIQUE  
NUMERISCHEN INDEX**

PART No. REFERENCE BESELL-Nr.	PAGE PAGE SEITE	REF.No. POS.No. BILD-Nr.	PART No. REFERENCE BESELL-Nr.	PAGE PAGE SEITE	REF.No. POS.No. BILD-Nr.	PART No. REFERENCE BESELL-Nr.	PAGE PAGE SEITE	REF.No. POS.No. BILD-Nr.	PART No. REFERENCE BESELL-Nr.	PAGE PAGE SEITE	REF.No. POS.No. BILD-Nr.	
01025-50614	...204...	070	01125-60820	...124...	100	01135-51050	...109...	160	01135-61020	...179...	210	
01025-50616	...43...	130		133...	040	01135-51060	...139...	040		184...	100	
	44...	220		170...	100	01135-51065	...171...	030		203...	110	
01025-50620	...52...	210		180...	070	01135-51225	...77...	040		203...	160	
	56...	015		196...	140		199...	090	01135-61025	...32...	040	
	162...	260		203...	170	01135-61020	...31...	060		32...	060	
01025-50655	...80...	100		204...	100		32...	100		38...	030	
01123-50812	...40...	080	01127-50825	...23...	040		43...	050		38...	100	
	40...	100	01133-51016	...77...	130		49...	270		60...	020	
01123-50820	...199...	130		77...	170		51...	090		109...	020	
01123-50875	...44...	140	01133-51020	...48...	180	01135-61020	...51...	150	01135-61025	...111...	120	
01123-51020	...184...	130		50...	340		51...	190		111...	180	
01123-51025	...110...	050		109...	140		52...	030		112...	190	
01123-51225	...61...	050		163...	220		52...	230		112...	210	
01123-60816	...77...	100		168...	020		55...	040		114...	090	
	177...	030	01133-51025	...45...	510		56...	070		115...	170	
	179...	190		48...	220		79...	290		119...	180	
01123-60820	...185...	090		50...	380		106...	040		121...	050	
01125-50825	...44...	280		76...	140		107...	020		124...	040	
	124...	110		110...	020		108...	020		133...	260	
01125-50825	...124...	130	01133-51025	...157...	050	01135-61020	...109...	120	01135-61025	...139...	100	
	176...	250	01133-51050	...140...	260		122...	120		139...	180	
	203...	080	01133-51055	...140...	160		123...	050		139...	210	
01125-50835	...203...	090		140...	270		133...	270		162...	140	
	204...	050		142...	170		133...	290		162...	220	
01125-50850	...133...	240		142...	270		136...	120		162...	240	
01125-51020	...106...	030	01133-51220	...52...	170		136...	180		163...	040	
	108...	040		151...	120		136...	200		163...	110	
01125-51030	...118...	020		151...	200		137...	090		164...	130	
01125-51050	...110...	100		153...	040		140...	050		165...	140	
01125-60816	...51...	070	01133-51220	...153...	180	01135-61020	...142...	060	01135-61025	...170...	110	
	53...	020	01133-51225	...77...	020		142...	100		171...	020	
	79...	270		138...	060		157...	030		171...	070	
	109...	180		150...	210		157...	080		171...	090	
	110...	120		164...	082		162...	080		171...	120	
	118...	040		165...	082		162...	190		173...	050	
	133...	110	01133-51230	...164...	098		163...	130		174...	070	
	136...	160		165...	098		163...	240		175...	140	
	139...	120	01133-51240	...150...	120		163...	260		176...	270	
	139...	150		158...	110		164...	150		177...	035	
01125-60816	...139...	260	01133-51260	...164...	092	01135-61020	...164...	190	01135-61025	...185...	150	
	142...	080		165...	092		164...	210		1135-61030	...162...	170
	168...	050	01133-51630	...154...	030		165...	160		01135-61230	...77...	290
	175...	030		154...	150		166...	230			134...	330
	175...	170		154...	190		166...	270			134...	350
	177...	250		154...	240		166...	290			164...	086
	177...	270	01133-51635	...61...	020		167...	070			165...	086
	178...	360	01133-51670	...40...	220		168...	140	01135-61235	...40...	020	
	204...	120	01135-51030	...138...	130		170...	080		40...	040	
01125-60820	...37...	090		173...	020		173...	070		40...	120	
01125-60820	...37...	130	01135-51030	...173...	040	01135-61020	...177...	070	01135-61235	...40...	140	
	38...	110		179...	260		177...	160		40...	160	
	44...	230		184...	080		177...	180				
	45...	450	01135-51035	...140...	130		177...	200	01138-51445	...75...	370	
	107...	070		140...	140		177...	230	01138-51640	...160...	120	
	111...	020		140...	140		177...	230	01138-51645	...69...	020	
	111...	040		174...	080		178...	320		75...	390	
	114...	030	01135-51045	...162...	150		178...	340	01153-50812	...6...	070	
	124...	020		165...	190		178...	380	01153-50875	...38...	160	
	124...	060		171...	040		179...	140	01153-50885	...38...	150	
							179...	170	01153-60830	...110...	070	



**NUMERICAL INDEX  
INDEX NUMERIQUE  
NUMERISCHEN INDEX**

PART No. REFERENCE BESELL-Nr.	PAGE PAGE SEITE	REF.No. POS.No. BILD-Nr.	PART No. REFERENCE BESELL-Nr.	PAGE PAGE SEITE	REF.No. POS.No. BILD-Nr.	PART No. REFERENCE BESELL-Nr.	PAGE PAGE SEITE	REF.No. POS.No. BILD-Nr.	PART No. REFERENCE BESELL-Nr.	PAGE PAGE SEITE	REF.No. POS.No. BILD-Nr.
01173-51230	...152...	020	01775-51020	...185...	100	04013-60050	....18...	020	04612-00180	...143...	070
01173-51270	...160...	220	01775-51035	.....1...	030	04013-60060	....43...	020	04612-00280	....72...	160
01173-51280	...156...	050	01820-50615	...201...	230		43...	100	04612-00420	....72...	180
01173-51295	...156...	080	02014-50060	...176...	230		163...	180	04612-00450	...158...	070
01176-51655	...169...	040	02054-50050	....48...	110		176...	090	04612-00800	....76...	080
01176-51660	...169...	020		49...	070		176...	200	04613-50030	....18...	040
01205-50614	...179...	020	02056-50060	....56...	090	04013-60080	....6...	050	04613-50040	....18...	030
	180...	060	02114-50080	....38...	210		38...	170	04613-50050	....18...	050
	180...	120		38...	220		38...	180	04717-00810	....77...	240
01205-50616	....32...	080		52...	090		44...	150	04717-01000	....31...	080
01205-50616	....49...	210	02114-50080	....52...	120	04013-60080	....52...	080	04717-01200	....28...	030
01205-50620	....49...	140		56...	040		111...	220		41...	100
	53...	040		109...	080		111...	240	04717-01610	....77...	210
	53...	070		110...	080		114...	060	04717-02650	....77...	280
01205-50625	...204...	150	02174-50120	...160...	230		124...	150	04810-00180	...140...	210
01311-10614	...27...	030	02552-50060	...176...	080		172...	020		142...	230
01311-10616	...63...	520	02572-50100	...48...	150		176...	140	04810-00600	...158...	170
01311-10630	...109...	200		50...	310		177...	120		158...	270
	110...	140	02572-50120	...156...	060		179...	110	04810-00900	....76...	040
01311-10645	....97...	190		156...	090		179...	230	04810-50800	...145...	250
01311-10830	....68...	310	02751-50060	....14...	090	04013-60100	....48...	140	04810-50850	....62...	140
01311-11235	....63...	500		17...	200		50...	300	04810-50900	...144...	110
01350-10412	...113...	180		197...	110	04013-60120	...52...	180	04810-51500	....77...	070
01370-11240	....71...	400	02751-50080	....13...	090		152...	030	04811-07530	....61...	040
01517-61030	....25...	030		13...	130		177...	050	04811-10180	...143...	030
01518-50820	....17...	140		15...	070	04015-60080	...199...	140	04811-10200	...143...	060
01754-50612	....16...	080		185...	170	04015-60100	...48...	190	04811-10240	....93...	070
	17...	190	02761-50040	....21...	130		48...	230		94...	070
01754-50618	....17...	160	02761-50060	....49...	090		50...	350		95...	070
01754-50620	...204...	240	02771-50100	....25...	040		50...	390		96...	070
01754-50625	...204...	170	02771-50120	....17...	030	04015-60100	...109...	130	04811-10240	....97...	060
	204...	190	03017-50608	....16...	050		110...	030		99...	070
	204...	220	03017-50614	....8...	090		110...	060		100...	080
01754-50655	....34...	040	03024-50510	....7...	070		157...	060		101...	080
01754-50812	....77...	250	03024-50512	...111...	060		184...	140		102...	060
01754-50814	....13...	120	03024-50516	...172...	050	04015-60120	...77...	030		102...	220
	13...	140	03024-50520	....22...	050		150...	110		104...	100
01754-50825	....15...	060	03024-60412	....43...	150		151...	110	04811-10900	...149...	070
01754-50830	....35...	040	03034-50412	...54...	070		151...	190	04811-50700	....90...	160
01754-50840	....8...	130	03034-50510	...118...	090		153...	030		99...	090
01754-50840	....30...	040	03034-50612	...201...	150	04015-60120	...153...	170	04811-50700	...100...	100
01754-50855	....6...	150		201...	170	04015-60160	...152...	060		101...	100
01754-50860	....21...	090	03034-50616	...173...	090		154...	200		103...	120
	35...	050		200...	030		154...	250		104...	120
01754-50890	....29...	080		200...	180	04512-60050	....48...	100		105...	120
01754-51020	....81...	020		200...	220		49...	060	04811-50750	....93...	130
01755-50610	....7...	140	03034-50620	...172...	080	04512-60060	....56...	080		94...	120
	7...	160		186...	085		176...	220		95...	120
01755-50612	....11...	090	03054-50406	...118...	070	04512-60080	....6...	060		96...	120
01755-50816	....2...	040	03650-50606	...113...	190		38...	190		97...	130
01755-50816	....2...	070	03651-50830	....16...	090	04512-60080	....38...	200	04811-50750	....99...	100
	4...	030	04011-50100	....63...	490		52...	110		147...	130
01755-50820	....29...	030		109...	050		56...	030	04811-50850	...145...	270
01755-50825	....36...	030	04011-60160	....40...	230	04512-60120	...160...	240	04811-50950	...144...	130
01755-50830	....23...	060		150...	160	04512-60140	...65...	030	04811-51100	....70...	150
01774-51035	....25...	020	04012-50060	...113...	200	04512-60200	...184...	050	04811-51300	....70...	160
01774-51045	....11...	120	04012-50080	...111...	100	04611-00240	....82...	330	04811-51450	....71...	370
	23...	070		111...	160	04611-00260	....9...	040	04814-05110	....21...	060
01774-51220	....23...	030	04013-50120	...185...	130	04611-00370	....70...	090		41...	120
01774-51245	....12...	090	04013-60040	....43...	160	04611-00420	....62...	270	04814-06310	....27...	020

**NUMERICAL INDEX  
INDEX NUMERIQUE  
NUMERISCHEN INDEX**

PART No. REFERENCE BESELL-Nr.	PAGE PAGE SEITE	REF.No. POS.No. BILD-Nr.	PART No. REFERENCE BESELL-Nr.	PAGE PAGE SEITE	REF.No. POS.No. BILD-Nr.	PART No. REFERENCE BESELL-Nr.	PAGE PAGE SEITE	REF.No. POS.No. BILD-Nr.	PART No. REFERENCE BESELL-Nr.	PAGE PAGE SEITE	REF.No. POS.No. BILD-Nr.
04814-06310	....42...	200	04817-00110	....81...	050	04817-00110	...112...	160	04817-00180	....70...	250
04814-10070	....17...	070		82...	370		112...	180		71...	440
	42...	140		82...	410		113...	240		71...	460
04814-50300	....3...	050		82...	430		115...	030		74...	060
	3...	070		82...	450		115...	060		74...	110
	42...	100		83...	630		115...	080		74...	140
04816-00090	....97...	270		83...	650		115...	100		74...	170
04816-00100	...113...	220		85...	320		115...	120		74...	200
04816-00160	...102...	230		85...	340		115...	140		74...	250
04816-00240	...103...	100		85...	540		115...	160		74...	280
04816-00240	...105...	100	04817-00110	....85...	560	04817-00110	...116...	090	04817-00180	....74...	300
04816-06100	....97...	280		85...	580		119...	030		75...	320
04816-06120	....97...	170		85...	600		119...	050		75...	340
04816-50300	....77...	120		86...	620		119...	080		79...	070
04816-50350	...160...	090		86...	640		119...	100		80...	050
04816-50400	...158...	080		86...	670		119...	130		80...	090
04817-00060	....47...	030		86...	700		119...	150		81...	080
	135...	170		86...	720		119...	170		81...	100
04817-00070	....47...	090		86...	740		120...	090		81...	130
	67...	120		86...	770		125...	070		81...	150
04817-00070	....71...	390	04817-00110	....86...	790	04817-00110	...125...	090	04817-00180	....81...	180
	92...	100		86...	810		126...	080		81...	200
	93...	120		87...	130		126...	100		81...	230
	94...	110		87...	150		132...	070		82...	490
	95...	110		87...	190		133...	160		82...	520
	96...	110		88...	320		133...	190		82...	540
	97...	110		88...	350		133...	210		82...	560
	99...	130		88...	370	04817-00120	....68...	300		82...	590
	102...	240		88...	390		70...	280		83...	610
04817-00080	....62...	130		88...	405	04817-00140	....61...	120		84...	020
04817-00080	....62...	220	04817-00110	....88...	420	04817-00140	....61...	150	04817-00180	....84...	050
	68...	340		88...	440		61...	170		84...	070
04817-00100	....62...	160		88...	460		63...	450		84...	100
	67...	140		88...	480		66...	280		84...	120
04817-00110	....61...	190		88...	500		67...	240		84...	170
	61...	210		89...	720		67...	290		84...	190
	61...	230		89...	740		68...	410		84...	220
	61...	250		92...	060		70...	210		84...	240
	62...	170		102...	210		70...	260		84...	270
	62...	240		106...	060		74...	080		84...	300
04817-00110	....63...	420	04817-00110	...106...	130	04817-00140	....75...	360	04817-00180	....85...	370
	69...	100		106...	150		106...	080		85...	390
	69...	120		107...	090		106...	110		85...	420
	69...	140		107...	110		106...	170		85...	440
	69...	160		107...	130		135...	030		85...	470
	71...	480		107...	150		138...	020		85...	490
	74...	030		107...	170		142...	190		85...	520
	74...	230		108...	060		199...	070		87...	050
	77...	190		108...	080	04817-00160	....47...	070		87...	080
	79...	020		108...	100		62...	230		87...	100
04817-00110	....79...	040	04817-00110	...108...	120	04817-00160	...143...	040	04817-00180	....87...	170
	79...	090		108...	140	04817-00180	....2...	060		87...	220
	79...	110		108...	160		42...	080		87...	240
	79...	130		108...	180		61...	070		87...	260
	79...	150		112...	030		61...	090		87...	290
	79...	180		112...	050		65...	070		88...	530
	79...	200		112...	070		69...	040		88...	550
	79...	220		112...	090		69...	060		88...	570
	79...	240		112...	110		69...	080		89...	620
	79...	260		112...	140		70...	230		89...	640

**NUMERICAL INDEX  
INDEX NUMERIQUE  
NUMERISCHEN INDEX**

PART No. REFERENCE BESELL-Nr.	PAGE PAGE SEITE	REF.No. POS.No. BILD-Nr.	PART No. REFERENCE BESELL-Nr.	PAGE PAGE SEITE	REF.No. POS.No. BILD-Nr.	PART No. REFERENCE BESELL-Nr.	PAGE PAGE SEITE	REF.No. POS.No. BILD-Nr.	PART No. REFERENCE BESELL-Nr.	PAGE PAGE SEITE	REF.No. POS.No. BILD-Nr.
04817-00180	89	660	05515-60800	179	240	08101-06206	11	050	14971-4275-0	20	080
	89	680	05515-61200	177	060		160	170		44	110
	89	700	05525-50800	114	070	08511-00610	176	180		45	340
	92	070		124	160	08511-01008	109	040		45	390
	93	140	05525-60600	163	190	08511-01020	179	160		45	400
	102	180		176	210	08511-01215	177	220	15021-1424-0	6	110
	106	190	05712-00720	11	070	08511-01610	117	020		6	140
	133	020	06115-54047	74	100		196	020	15021-3366-0	1	120
	133	070		74	130	08511-02020	109	100		13	150
	133	090		74	160	08511-05040	149	060		13	170
04817-00180	133	140	06115-54047	74	190	08822-53114	72	210	15021-3366-0	15	050
	135	040		79	060	08823-23727	72	130		19	030
	136	030		81	070	09318-88125	31	100		20	030
	136	050		81	120	09318-88130	44	030		41	090
	137	020		81	170	09318-88150	49	190		41	170
	138	040		81	220	09318-88155	7	020		42	130
	140	180		82	510	09318-88180	7	030	15108-4361-0	46	030
	140	230		84	040		39	080	15108-4378-0	46	040
	142	245		84	090		39	110	15108-7287-0	31	020
04817-00200	143	050		84	160	09318-88185	199	040		31	040
04817-00210	63	440	06115-54047	84	210	09318-89080	37	180	15221-0349-0	1	070
04817-00220	71	380		84	260		37	210	15221-1443-0	6	040
	94	130		84	290	09661-40040	20	070	15221-4317-0	46	050
	95	130		85	360	09661-40100	20	040	15221-5628-0	17	110
	96	130		85	410	09661-60420	44	130	15221-9153-0	14	040
	97	100		85	460	09664-40500	45	320	15224-3311-0	3	040
04817-00240	124	090		85	510	09664-41750	45	360	15321-9626-0	1	060
04817-00250	77	160		87	070	09664-42100	44	090		4	060
	78	310		87	210	09664-80040	45	420	15331-9665-0	15	030
04817-00290	67	210		87	280		45	470		42	120
04817-00290	81	290	06115-54047	133	060	09664-80190	40	060	15401-1172-0	37	220
05012-00410	71	340		136	020	09664-80260	44	240		37	240
05012-00512	14	050	06311-85016	1	080		44	290	15401-9201-0	19	020
05012-00609	14	060	06311-85025	1	050	09664-80340	44	160	15449-7415-0	34	030
05012-00612	9	130	06312-10040	140	280	09664-80675	37	140	15451-9667-0	8	040
	71	350		142	280	09664-82100	44	060		42	030
05012-00818	71	360	06331-35016	77	200	10211-4134-0	49	240	15471-9579-0	20	020
05012-01016	1	040	06331-45010	31	070	11151-4135-0	48	040	15501-7247-0	33	040
	1	130	06611-15010	148	210	11420-1315-0	5	090	15511-9666-0	26	240
05012-01020	60	030		150	230		41	020	15521-1423-0	6	100
05122-50645	176	190	06611-15010	151	100	11460-6311-0	26	100	15521-1423-0	6	130
05122-50830	111	200		151	180	11460-6312-0	26	230	15521-5427-0	13	180
05122-50870	111	090		153	020	11460-6327-0	26	110	15521-9233-0	13	160
	111	150		153	160	11460-6350-0	26	060	15521-9602-0	1	090
05411-00416	17	100		154	020	12271-9302-0	43	070		160	050
05411-00418	43	090		154	110	12331-9523-0	16	060	15521-9603-0	71	310
05411-00516	143	020		158	230	13963-9201-0	26	260	15527-8661-0	207	030
05411-00525	6	030		159	330	14111-4241-0	15	080	15531-7243-2	33	070
05411-00530	143	080		162	050	14182-9203-0	24	260	15601-9665-0	19	120
05411-00630	196	070		169	100	14601-1333-0	5	070		19	130
05411-01390	158	130	06616-25010	144	260	14601-1336-0	5	080	15601-9665-0	42	160
05511-50215	111	110		147	250	14911-4275-0	37	160	15701-1172-2	37	190
	111	170		148	200		40	070	15707-3375-0	2	030
05511-50320	109	060		151	020		44	080	15833-6357-0	26	250
05511-50425	150	150		153	120		44	180	15841-1462-0	19	110
05511-50655	159	390		153	130		44	260	15841-5385-0	22	030
05511-51612	43	030	06616-35010	156	020		45	310	15841-5386-0	22	040
05515-60800	176	150		162	040		45	430	15841-9151-0	17	130
	177	130	07715-00401	4	050		45	460	15852-5285-0	14	070
	179	120	08101-06203	71	320	14971-4275-0	20	050	15881-6415-0	24	280

**NUMERICAL INDEX  
INDEX NUMERIQUE  
NUMERISCHEN INDEX**

PART No. REFERENCE BESELL-Nr.	PAGE PAGE SEITE	REF.No. POS.No. BILD-Nr.	PART No. REFERENCE BESELL-Nr.	PAGE PAGE SEITE	REF.No. POS.No. BILD-Nr.	PART No. REFERENCE BESELL-Nr.	PAGE PAGE SEITE	REF.No. POS.No. BILD-Nr.	PART No. REFERENCE BESELL-Nr.	PAGE PAGE SEITE	REF.No. POS.No. BILD-Nr.	
15881-6426-0	24	080	1C010-5577-0	42	150	1J700-0331-0	4	100	1J700-3549-0	8	060	
15881-6471-0	24	060	1C010-5675-0	17	010	1J700-0332-0	4	100	1J700-3641-0	3	020	
15881-6480-0	24	100	1C010-9149-0	36	040	1J700-0333-0	4	100	1J700-3695-0	8	020	
15881-6490-0	24	240	1C010-9202-0	18	090	1J700-0433-0	8	120	1J700-3701-0	39	030	
15881-9104-0	24	200	1C010-9602-0	8	100			42	050	1J700-3708-0	39	050
15881-9105-0	24	220	1C020-0414-0	8	110	1J700-0446-0	12	050	1J700-4250-0	21	010	
15881-9201-0	24	030		42	040		42	060	1J700-5132-0	15	020	
15881-9202-0	24	250	1C020-5381-0	7	090	1J700-0456-0	1	020	1J700-5343-0	21	080	
15881-9301-0	24	070		41	060		4	090	1J700-5410-2	19	010	
15881-9302-0	24	210	1C020-9581-0	21	020	1J700-0463-0	12	070	1J700-5648-0	18	080	
15881-9303-0	24	180	1C020-9665-0	13	040	1J700-0463-0	42	070	1J700-6551-2	21	100	
15881-9304-0	24	190		42	090	1J700-1182-0	35	030	1J700-6556-0	21	120	
16241-0555-0	35	020	1C020-9673-0	21	030		41	040	1J700-7270-0	29	040	
	39	010		41	080	1J700-1235-0	36	020	1J700-7282-0	29	070	
16241-0567-0	7	100	1G031-5421-0	19	080		41	050		41	150	
16241-9602-0	29	050		19	100	1J700-1311-0	5	040	1J700-7303-0	30	010	
16245-9154-0	14	020	1G065-4236-0	20	100	1J700-1312-0	5	050	1J700-7326-0	29	010	
16264-5214-0	14	080	1G511-8981-7	207	040	1J700-1324-0	5	060	1J700-7343-0	30	030	
	42	170	1G513-3655-0	3	030	1J700-1346-2	5	110		42	210	
16265-9667-0	2	020	1G642-7305-0	30	020	1J700-1348-0	5	100	1J700-9101-0	34	060	
16265-9667-0	42	020	1G730-5454-0	17	170	1J700-1349-2	5	120	1J700-9149-0	13	010	
16282-4202-0	20	060	1G772-1555-0	11	020	1J700-1354-0	5	020	1J700-9501-0	9	140	
16285-9201-0	26	270	1G772-1619-0	16	015	1J700-1356-0	5	030	1J701-0303-0	4	040	
16286-3375-0	8	050	1G772-1620-0	13	080	1J700-1402-0	6	090		5	010	
16427-6411-0	24	020	1G772-1623-0	16	040	1J700-1415-0	6	120	1J701-0551-0	7	010	
16429-9201-0	36	050	1G772-2516-0	12	030	1J700-1426-0	6	010	1J701-1177-0	35	010	
16483-7411-0	34	010	1G772-3563-0	9	100	1J700-1431-0	6	080	1J701-2105-2	9	020	
16652-6477-0	24	110	1G772-5176-0	16	020	1J700-1435-0	6	020	1J701-2109-2	9	020	
16652-6478-0	24	050	1G772-5213-0	13	060	1J700-1452-0	7	110	1J701-2111-2	9	010	
16683-9602-0	4	080		42	190		41	070	1J701-2112-2	9	010	
16809-3642-0	3	010	1G772-5349-0	21	050	1J700-1511-0	11	030	1J701-2113-2	9	010	
16851-9627-0	4	070		41	110	1J700-1627-0	11	080	1J701-2190-2	9	010	
	8	070	1G772-5412-0	19	090	1J700-1641-0	11	010	1J701-2191-2	9	010	
17123-6303-0	26	130	1G772-5415-0	19	070	1J700-2131-0	9	030	1J701-2192-2	9	010	
17123-6307-0	26	040	1G772-5545-0	17	040	1J700-2198-0	9	060	1J701-3716-2	39	090	
17123-6308-0	26	020	1G772-5602-0	17	060	1J700-2201-2	9	050	1J701-5115-0	13	070	
17123-6314-0	26	170	1G772-5615-5	18	060	1J700-2214-0	9	070	1J701-5371-0	22	010	
17123-6326-0	26	120	1G772-6001-2	27	010	1J700-2231-0	9	080	1J701-5372-0	22	020	
17123-6332-0	26	210	1G772-6435-0	23	050	1J700-2233-0	9	080	1J701-5373-0	22	060	
17123-6338-0	26	160	1G772-6550-0	21	110	1J700-2297-0	9	080	1J701-5374-0	22	070	
17123-6350-0	26	050	1G772-6550-0	41	140	1J700-2298-0	9	080	1J701-6442-2	23	020	
17123-9331-0	26	190	1G772-7301-0	29	060	1J700-2301-0	9	090	1J710-0102-0	1	010	
17123-9332-0	26	200	1G772-7327-0	29	020	1J700-2327-0	9	135	1J710-1450-2	7	040	
17208-4203-0	20	035		41	160	1J700-2328-0	9	120	1J710-1651-0	11	060	
17331-7334-2	7	050	1G772-9103-2	12	080	1J700-2347-0	9	150	1J710-2401-0	11	130	
17365-7425-2	34	020	1G772-9701-0	34	070	1J700-2353-0	9	160	1J710-2410-3	9	110	
17369-6423-0	24	230	1G773-1617-0	16	010	1J700-2354-0	10	170	1J710-2425-2	11	100	
17371-9580-0	13	030	1G776-5641-3	18	070	1J700-2375-0	10	180	1J710-2427-0	11	140	
19212-6310-0	26	090	1G777-1632-4	16	070	1J700-2376-0	10	180	1J710-2437-0	11	110	
19212-9713-0	26	220	1G777-5175-0	16	030	1J700-2377-0	10	180	1J710-5510-5	17	050	
1A021-1172-0	39	070	1G777-5505-0	17	020	1J700-2391-0	9	150	1J710-8315-0	12	060	
	39	100	1G777-7428-0	34	050	1J700-2392-0	9	150	1J720-3715-0	39	060	
1A021-5721-2	17	180	1G790-5216-2	15	090	1J700-2395-0	9	160	1J720-5080-0	14	010	
	42	180	1G796-5354-0	21	045	1J700-2396-0	9	160	1J720-9569-0	20	010	
1A021-9602-0	1	100	1G796-5362-0	21	070	1J700-2397-0	10	170	1J730-0150-0	2	010	
1A093-5136-0	15	040		41	130	1J700-2398-0	10	170	1J730-0174-0	4	010	
1C010-0468-0	12	100	1G801-0512-0	7	060	1J700-3211-0	2	050	1J730-0175-0	4	020	
1C010-3692-2	8	030	1G896-3361-0	1	110	1J700-3332-0	13	020	1J730-0422-2	8	010	
1C010-4246-0	20	090	1G911-0520-3	7	080	1J700-3513-2	8	080	1J730-0461-0	12	040	
1C010-5577-0	17	150	1G911-9102-2	7	120	1J700-3548-0	8	065	1J730-1231-0	36	010	

**NUMERICAL INDEX  
INDEX NUMERIQUE  
NUMERISCHEN INDEX**

PART No. REFERENCE BESELL-Nr.	PAGE PAGE SEITE	REF.No. POS.No. BILD-Nr.	PART No. REFERENCE BESELL-Nr.	PAGE PAGE SEITE	REF.No. POS.No. BILD-Nr.	PART No. REFERENCE BESELL-Nr.	PAGE PAGE SEITE	REF.No. POS.No. BILD-Nr.	PART No. REFERENCE BESELL-Nr.	PAGE PAGE SEITE	REF.No. POS.No. BILD-Nr.
1J730-1601-2	11	040	3P300-5748-0	197	100	68311-7093-0	95	030	68721-6743-0	169	090
1J730-2501-0	12	010	3P300-5749-2	197	090		96	030	68721-6748-0	132	030
1J730-5010-2	13	050	3P300-5750-0	197	080		97	030		169	080
1J730-5101-0	15	010	3P300-5751-0	197	020		99	040	68728-7615-0	79	080
1J730-5162-0	13	100	3P300-9517-0	54	180		100	030		79	100
1J730-5300-0	21	040		54	180		101	030		79	120
1J730-5603-0	18	010	3P903-0460-0	45	440		102	030		82	420
1J730-5715-0	17	090	50080-3411-0	43	110		103	030		82	440
1J730-6301-0	25	010	51950-1639-0	65	020		104	030		83	620
	26	010	52300-3412-0	111	210		105	030		83	640
1J730-6302-0	26	180	52300-3412-0	111	230	68311-7241-0	67	150	68728-7615-0	85	330
1J730-6304-0	26	070		172	030	68328-5741-0	205	080		85	530
1J730-6320-0	26	140	53660-5381-0	54	140	68351-6754-0	147	050		85	550
1J730-6382-0	12	020	53696-1323-0	117	030	68371-2157-2	158	200		85	570
1J730-6401-0	23	010	55311-4126-0	45	500		158	300		85	590
	24	010		58	490	68391-4236-0	167	060		86	610
1J730-6402-0	24	040		122	160	68493-6748-0	144	230		86	630
1J730-6406-0	24	120		125	050		145	150		86	710
1J730-6431-0	24	140		126	050	68493-6749-0	66	080		86	800
1J730-6757-0	24	270		129	040		144	240		88	360
1J730-7411-0	34	010	55311-4126-0	129	110	68493-6749-0	145	160	68728-7615-0	88	380
1J730-7428-2	34	050		130	030	68493-6765-0	147	180		88	400
1J730-9935-0	41	010		130	100	68493-6767-0	147	190		88	450
1J730-9936-0	42	010		204	250	68493-7032-0	93	090		89	710
1J731-9701-0	34	070	55611-4421-0	174	050		94	090		89	730
1J750-5748-4	13	110		175	120		95	090		106	140
1J750-5751-0	17	080		205	200		96	090		112	060
1K531-6460-2	24	170	58700-1107-0	70	050		97	090		115	110
30810-1887-0	196	030	59700-2564-0	33	030	68493-7145-0	63	310		132	060
31355-8229-0	201	220	5H601-4194-0	28	020	68493-7154-0	67	180	68741-6656-0	151	220
32721-4335-0	111	190	67111-5187-0	146	330	68493-7191-0	67	090	68741-6656-0	151	240
32751-9630-0	139	230		147	300	68518-7112-0	67	020		153	200
33740-8266-0	77	270		151	230	68541-2161-0	158	220	68741-7181-0	147	090
33760-5696-0	204	140	67156-5217-0	175	080		159	320	68741-7184-0	147	140
34070-1603-0	32	020	67156-5515-0	177	100	68541-6656-2	152	050	68761-7136-0	147	260
34070-7162-0	196	100	68021-8137-0	91	320	68551-6142-0	70	290	68773-7136-0	144	250
34070-7163-0	196	080	68131-6174-0	80	080	68591-6786-0	147	110		145	210
34076-6625-0	70	270		142	220	68651-1351-0	66	200	68773-7149-0	144	090
35450-4106-0	49	220	68171-1117-0	76	100	68651-1363-0	67	160		145	230
36919-0459-0	121	070	68191-1345-0	66	150	68651-7075-0	67	080	68811-9420-0	91	310
36919-5334-0	196	110	68191-6345-0	123	110	68651-7076-0	67	100	68841-5315-0	133	100
37410-3912-0	74	260	68221-1463-0	158	050	68651-7232-0	67	270		136	150
38430-2554-0	160	180	68241-5331-2	52	040	68651-7238-0	63	430	68861-7012-0	90	260
3C081-7531-0	48	090	68241-6692-3	150	250		63	510	68861-7033-0	90	270
	49	050	68271-2155-0	158	160	68651-7245-0	63	590	68861-7034-0	90	280
3C581-5009-0	203	140		158	260		66	270	68861-7035-0	90	290
3F760-5388-0	196	090	68271-2156-0	158	180		67	285	68861-7036-0	91	300
3G704-1739-0	33	080		158	280		68	400	69198-5722-0	205	250
3G710-7590-0	55	020	68271-6342-0	74	050	68671-1332-0	66	040	69198-5784-0	205	160
3G710-7591-0	55	010		140	200	68671-1333-0	66	050	69251-4127-0	178	350
3G910-7424-0	173	110	68311-1335-0	76	090	68671-1361-0	66	260	69251-6185-0	87	250
3M740-8319-0	205	180	68311-1338-0	66	090	68671-6767-0	169	060		89	650
3N300-0470-0	45	410		68	330	68671-7077-0	67	110		89	690
	45	480	68311-4236-0	163	160	68671-7233-0	67	260	69251-7407-0	93	060
3N300-7933-0	118	080	68311-6213-0	77	300	68671-7241-0	67	170		94	060
3P300-5743-0	197	060	68311-6432-0	61	160		68	380		95	060
3P300-5744-0	197	050		138	010	68701-5112-0	49	250		96	060
3P300-5745-0	197	040		142	180	68721-6739-0	132	010		97	070
3P300-5746-2	197	070	68311-7093-0	93	030	68721-6743-0	132	020		99	140
3P300-5747-0	197	030		94	030		132	040		100	090

**NUMERICAL INDEX  
INDEX NUMERIQUE  
NUMERISCHEN INDEX**

PART No. REFERENCE BESELL-Nr.	PAGE PAGE SEITE	REF.No. POS.No. BILD-Nr.	PART No. REFERENCE BESELL-Nr.	PAGE PAGE SEITE	REF.No. POS.No. BILD-Nr.	PART No. REFERENCE BESELL-Nr.	PAGE PAGE SEITE	REF.No. POS.No. BILD-Nr.	PART No. REFERENCE BESELL-Nr.	PAGE PAGE SEITE	REF.No. POS.No. BILD-Nr.
69251-7407-0...	101...	090									
	102...	110									
	103...	110									
	104...	110									
	105...	110									
69254-7845-0...	82...	360									
	82...	400									
69254-7849-0...	106...	050									
69284-6317-0...	48...	070									
	49...	030									
69284-6317-0...	49...	260									
69284-6664-0...	151...	080									
	151...	130									
	151...	160									
69284-6666-0...	151...	080									
	151...	130									
	151...	160									
6A671-7509-0...	201...	120									
71585-1119-0...	109...	220									
	110...	160									
71585-1119-0...	204...	260									
90407-1121-0...	173...	120									
90545-1134-0...	146...	320									
	147...	290									
	150...	260									

KALPIS No.		KBA1000004	
BLOCK No.	LINE No.	A	B
01	01	1J730-20000 V2607-DI-E3-BH-5	1J730-10000 V2607-DI-E3-BH-3
BLOCK No.	LINE No.	A	
02	01	RD359-00180 KX057EU GX1	
	02	RD359-01180 KX057EU X1	
	03	RD359-02180 KX057EU WX1	
	04	RD359-23180 KX057EU GX2FP	
	05	RD359-24180 KX057EU X2FP	
	06	RD359-25180 KX057EU WX2FP	
	07	RD359-40180 KX057EU KGX1	
	08	RD359-41180 KX057EU KX1	
	09	RD359-42180 KX057EU KWX1	
	10	RD359-63180 KX057EU KGX2FP	
	11	RD359-64180 KX057EU KX2FP	
	12	RD359-65180 KX057EU KWX2FP	

# KUBOTA

## THE BASIC NECESSITIES GIANT

"Technology for the Needs of Tomorrow" is the ambition of everyone at Kubota. Through research and the development of new products for agriculture, industry, construction, and many other areas of modern life, we at Kubota hope to realize this goal.

## GEANT DES NECESSITES FONDAMENTALES

"La Technologie pour les Besoins de Demain" est l'ambition de chacun CHEZ KUBOTA. A travers la recherche et le développement de nouveaux produits pour l'Agriculture, l'Industrie, la Construction et plusieurs autres domaines de la vie moderne, Nous KUBOTA, espérons atteindre ce but.

## GIGANT DER FUNDAMENTALEN NOTWENDIGKEITEN

"Technologie für die Welt von Morgen"  
Wir bei KUBOTA arbeiten ständig an diesem Ziel durch Forschung und Entwicklung neuer Produkte für den Agrarsektor, die Industrie, die Bauwirtschaft und viele andere Bereiche unserer modernen Zeit. Die Ziellinie verschiebt sich ständig, aber wir kommen ihr näher.

PRINTED in JAPAN  
IMPRIME Au JAPON  
DRUCK JAPAN